

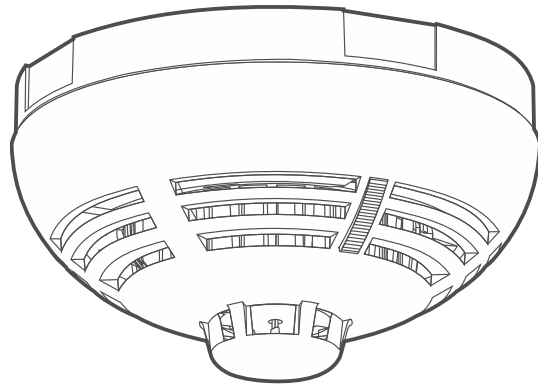
**abox2**

Vezeeték nélküli füst- és hőérzékelő

**ASD-200**

Firmware verzió 2.02

**HU**



**CE**

asd-200\_hu 05/24

**Satel**®

SATEL sp. z o.o.  
ul. Budowlanych 66 • 80-298 Gdańsk • LENGYELORSZÁG  
tel. +48 58 320 94 00  
[www.satel.pl](http://www.satel.pl)

## FONTOS

Az eszközt csak képzett szakember telepítheti.

A telepítés előtt kérjük, olvassa el figyelmesen ezt a kézikönyvet, hogy elkerülje a hibákat, amelyek az eszköz meghibásodásához vagy akár károsodásához vezethetnek.

A gyártó által nem engedélyezett változtatások, módosítások vagy javítások érvénytelenítik az Ön garanciális jogait.

Az eszköz adattáblája az eszköz házában tartóján található.



Az eszköz megfelel az alkalmazandó uniós irányelvek követelményeinek.



Az eszközt beltéri telepítésre tervezték.



Az eszközt nem szabad más kommunális hulladékkal együtt kidobni, hanem a hatályos környezetvédelmi szabályoknak megfelelően kell ártalmatlanítani (az eszközt 2005. augusztus 13. után hozták forgalomba).



Az eszköz megfelel az Eurázsiai Vámunió műszaki előírásainak.

A SATEL célja, hogy folyamatosan javítsa termékei minőségét, ami a műszaki adatok és a szoftverek változását eredményezheti. A bevezetésre kerülő változtatásokkal kapcsolatos aktuális információk elérhetők a weboldalunkon.

Kérjük, látogasson el weboldalunkra:  
<https://support.satel.pl>

**A SATEL sp. z o.o. kijelenti, hogy az ASD-200 típusú rádiós eszköz megfelel a 2014/53/EU irányelvnek. Az EU-megfelelőségi nyilatkozat teljes szövege a következő oldalon érhető el: [www.satel.pl/ce](http://www.satel.pl/ce)**

Ebben a kézikönyvben a következő szimbólumokat használjuk:



- megjegyzés,



- figyelmeztetés.

## TARTALOMJEGYZÉK

1	Tulajdonságok .....	2
2	Leírás.....	2
	Rádiókommunikáció .....	2
	Tűzriasztás .....	3
	Működési módok .....	3
	Érzékelő teszt .....	4
	Szabotázs.....	4
	Teszt üzemmód .....	4
	Jelző LED .....	4
	Energiatakarékos üzemmód (ECO).....	4
	Az optikai kamra szennyeződésének kimutatása .....	4
	Elem állapotának felügyelete.....	4
3	Felszerelési hely kiválasztása .....	4
4	Telepítés.....	5
5	Karbantartás .....	7
6	Az optikai kamra tisztítása .....	7
7	Elemcsere.....	9
8	Műszaki adatok.....	9

Az ASD-200 multiszenzoros érzékelő képes a tűz kialakulásának korai szakaszát érzékelni, amikor látható füst és/vagy hőmérséklet-emelkedés van. Az eszközt az ABAX 2 / ABAX kétirányú vezeték nélküli rendszerben való működésre tervezték. Ez a kézikönyv az 1.2-es elektronikai verziójú érzékelőre vonatkozik, amelyet az alábbiak támogatnak:

- ABAX 2:
  - ACU-220 / ACU-280 vezérlő (6.08-as vagy újabb firmware verzió),
  - ARU-200 jelismétlő.
- ABAX:
  - ACU-120 / ACU-270 vezérlő (5.04-es vagy újabb firmware verzió),
  - ARU-100 jelismétlő (2.02-es vagy újabb firmware verzió),
  - INTEGRA 128-WRL központ (1.19 vagy újabb firmware verzió és az ABAX rendszer működtetéséhez használt processzor firmware verziója 3.10 vagy újabb).



*Az érzékelő nem minősül a 2011. március 9-i 305/2011/EU európai parlamenti és tanácsi rendeletben meghatározott építési terméknek.*

## 1 Tulajdonságok

---

- Láthatófüst-érzékelő.
- Az optikai kamra szennyeződésének kimutatása.
- Hőérzékelő.
- Az érzékelő működési módjának kiválasztása (Füst- és hőmérséklet-érzékelés / csak füstérzékelés / csak hőmérséklet-érzékelés).
- Beépített hangjelző.
- Jelző LED.
- Teszt / visszaállítás gomb.
- Elemállapot-felügyelet.
- ECO opció a hosszabb elemüzemidő érdekében (csak az ABAX 2 rendszerben).
- Titkosított kétirányú rádiókommunikáció a 868 MHz-es frekvenciasávban (AES szabvány az ABAX 2 rendszer esetében).
- Átviteli csatornadiverzitás – 4 csatorna áll rendelkezésre, amelyek közül automatikusan kiválasztható az, amelyik lehetővé teszi az átvitelt a 868 MHz-es frekvenciasávban más jelek zavarása nélkül (csak az ABAX 2 rendszerben).
- Az érzékelő firmware távoli frissítése (csak ABAX 2 rendszer).
- Szabotázs védelem a burkolat felnyitásával szemben.

## 2 Leírás

---

Az ASD-200 érzékelő egy helyet foglal el a vezeték nélküli eszközök listáján.

### Rádiókommunikáció

Az érzékelő rendszeres időközönként csatlakozik a vezérlőhöz / központhoz, hogy információt szolgáltatson az állapotáról (időszakos kommunikáció). További kommunikáció történik riasztás (az érzékelő füstöt / magas hőmérsékletet érzékel) vagy szabotázs (a szabotázskapcsoló kinyílt) esetén, valamint a riasztás visszaállítása (az érzékelő már nem érzékel füstöt / magas hőmérsékletet) vagy a szabotázs visszaállítása (a szabotázskapcsoló bezárult) után.

## Tűzriasztás

### Füstérzékelés

A látható füst érzékelésére optikai módszert alkalmaznak. Ha a füst koncentrációja az optikai kamrában meghalad egy adott küszöbértéket, az eszköz riasztást küld. A füstérzékelő működési paraméterei a hőérzékelő (termisztor) által rögzített hőmérséklet-változás függvényében módosulnak. Az érzékelő automatikusan kompenzálja az optikai kamrában a por lerakódása által okozott fokozatos változásokat.

### Hőmérséklet-érzékelés

Az 54°C-ot meghaladó hőmérséklet vagy a túl gyors hőmérséklet-emelkedés (lásd az 1. táblázatot) riasztást generál.

A levegő-hőmérséklet emelkedési sebessége	A válaszidő alsó határa	A válaszidő felső határa
1°C/perc	29 perc	40 perc 20 mp
3°C/ perc	7 perc 13 mp	13 perc 40 mp
5°C/ perc	4 perc 9 mp	8 perc 20 mp
10°C/ perc	1 perc	4 perc 20 mp
20°C/ perc	30 mp	2 perc 20 mp
30°C/ perc	20 mp	1 perc 40 mp

1. táblázat. A hőérzékelő válaszidő-határértékei.

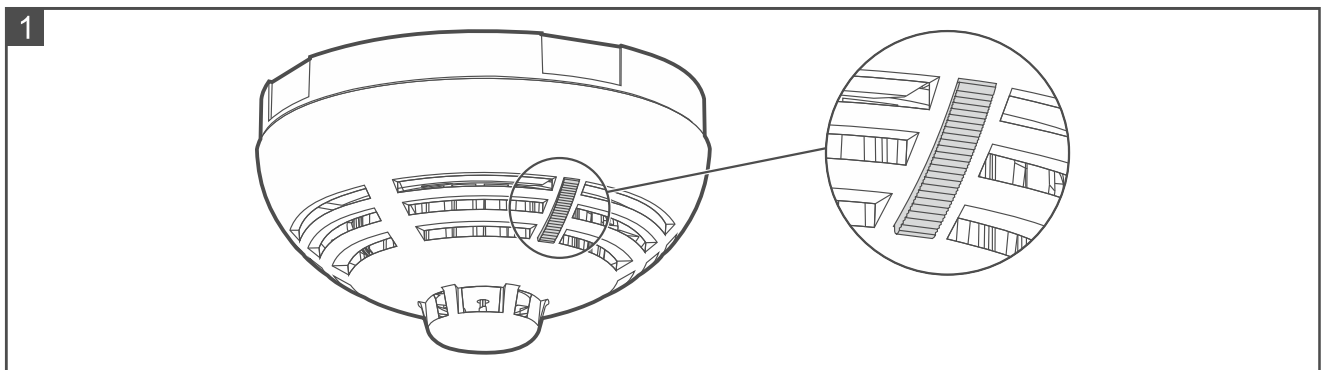
### Tűzriasztás jelzése

A riasztást az eszköz vizuálisan (jelző LED bekapcsolva) és akusztikusan (folyamatos hangjelzés) jelzi 5 percig. A riasztás alatt a teszt / visszaállítás gomb (1. ábra) megnyomásával a riasztási állapot törlődik.

### Működési módok

A működési módot az ASD-200 érzékelő beállításainak konfigurálásakor választhatja ki (lásd a vezérlő / központ kézikönyvét):

- Füst- és hőmérséklet-érzékelés – a füst- és hőmérséklet-érzékelők engedélyezve vannak.
- Csak füstérzékelés – csak a füstérzékelő van engedélyezve.
- Csak hőmérséklet-érzékelés – csak a hőmérséklet-érzékelő van engedélyezve.



## Érzékelő teszt

Ha tesztelni szeretné az érzékelő működését, nyomja meg a teszt / visszaállítás gombot (1. ábra). Egy rövid hangjelzés hallatszik. Néhány másodperc múlva az eszköznek tűzriasztást kell generálnia.

## Szabotázs

A burkolat kinyitása (a szabotázs kapcsoló kinyitása) szabotázsnek minősül.

## Teszt üzemmód

A teszt üzemmód megkönnyíti az érzékelő diagnosztikáját, mivel az érzékelő jelző LED-je jelzi az időszakos kommunikációt és a riasztási memóriát. A teszt üzemmód indítása és befejezése az ABAX 2 / ABAX vezérlő kézikönyvében / az INTEGRA 128-WRL központ kézikönyvében van leírva.



A riasztási memória a teszt üzemmód befejezése után törlődik.

## Jelző LED

A jelző LED az alábbiakat jelzi:

- alacsony elemtöltöttség – 3 rövid villanás 30 másodpercenként,
- riasztás – 5 percre bekapcsolva.

Amikor az ABAX 2 / ABAX rendszer teszt üzemmódban fut, a jelző LED az alábbiakat jelzi még:

- időszakos kommunikáció – rövid villanás (80 milliszekundum), és ha a kamra szennyezett – 2 rövid villanás,
- a füstérzékelő által generált riasztás memóriája – gyorsan villog,
- a hőérzékelő által generált riasztás memóriája – lassan villog.

## Energiatakarékos üzemmód (ECO)

Ha meg akarja hosszabbítani az elem élettartamát, akkor az érzékelőben engedélyezheti az ECO opciót. Az ECO opció engedélyezése esetén az időszakos kommunikáció 3 percenként történik. Így az elem élettartama akár négyszeresére is növelhető. Az opció csak az ABAX 2 rendszerben érhető el.

## Az optikai kamra szennyeződésének kimutatása

Az érzékelő az optikai kamra állapotát figyeli. A benne lévő por lerakódása az eszköz hibás működéséhez vezethet. Ha az optikai kamra tisztítást igényel, azt a jelző LED jelzi.

## Elem állapotának felügyelete

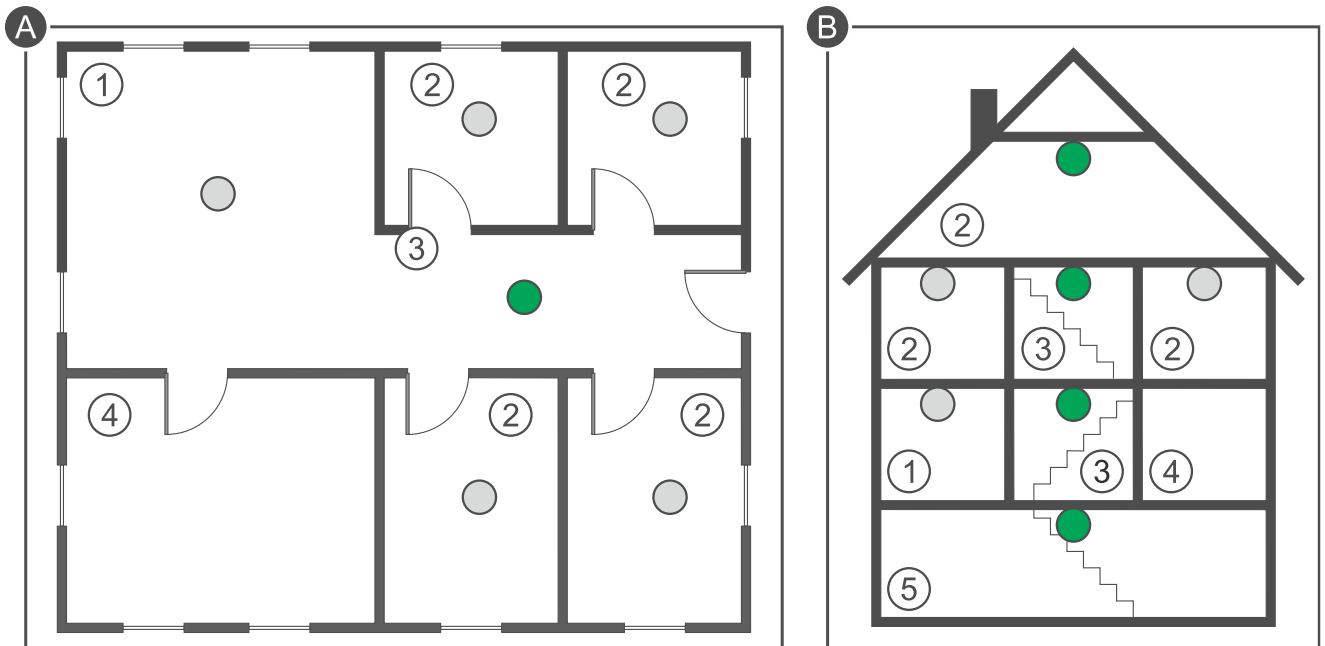
Ha az elem feszültsége 2,75 V-nál alacsonyabb, az érzékelő a jelző LED 3 rövid villanásával és 3 rövid 30 másodpercenkénti hangjelzéssel jelzi az elem alacsony töltöttségét. Az alacsony elemtöltöttségi szintre vonatkozó információ minden egyes adás során elküldésre kerül a vezérlőhöz / központhoz.

## 3 Felszerelési hely kiválasztása

---

- Az érzékelőt beltéri telepítésre tervezték.
- Az érzékelőt az épület / lakás kijáratához közel kell felszerelni (pl. a folyosón, aulában stb. – A és B ábra).

- A tipikus otthoni vagy irodai alkalmazásokban az érzékelőt a mennyezetre kell felszerelni, a lehető legközelebb a szoba közepéhez.
- Ne telepítse az érzékelőt olyan helyre, ahol nagy a por koncentrációja és/vagy vízgőz képződése és kondenzációja.
- Ne szerelje az érzékelőt fűtőtestek, tűzhelyek, ventilátorok vagy légkondicionáló kivezetések közelébe.
- Ne szerelje az érzékelőt olyan helyekre, ahol a levegő nem tud akadálytalanul mozogni (pl. mélyedésekbe, fülkékbe stb.).
- Nem javasolt elektromos rendszerek közvetlen közelébe telepíteni, mert ez hátrányosan befolyásolhatja a rádiójel hatótávolságát.



Az A és B ábra magyarázata:

- ① nappali.
- ② szoba.
- ③ folyosó, aula stb.
- ④ konyha.
- ⑤ pince.
- az érzékelő felszerelésének alapvető helye.
- további hely az érzékelő felszereléséhez.

## 4 Telepítés



**Az érzékelő burkolata nem zárható be az elem behelyezése nélkül.**

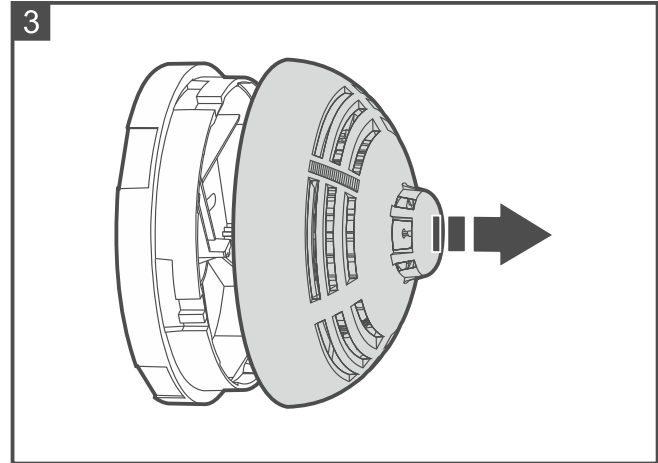
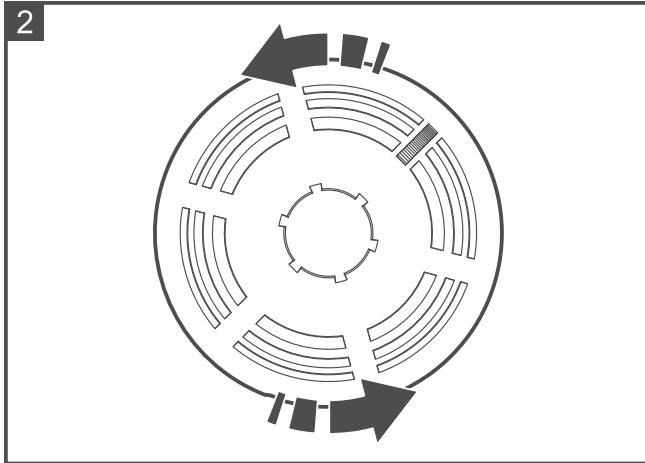
**Ne helyezze be az elemet, amikor a hangjelző le van választva.**

**Az elem felrobbanásának veszélye áll fenn, ha a gyártó által javasolttól eltérő elemet használ, vagy az elemet nem megfelelően kezeli. Ne nyomja össze az elemet, ne nyissa fel, és ne tegye ki magas hőmérsékletnek (ne dobja tűzbe, ne tegye sütőbe stb.).**

**Ne tegye ki az elemet nagyon alacsony nyomásnak, mert fennáll az elem felrobbanásának, illetve gyúlékony folyadék vagy gáz szivárgásának veszélye.**

**Legyen különösen óvatos az elem behelyezése és cseréje során. A gyártó nem vállal felelősséget az elem helytelen behelyezésének következményeiért.**

1. Távolítsa el a műanyag porvédő sapkát.
2. Fordítsa el a fedelet az óramutató járásával ellentétes irányba (2. ábra), és vegye le (3. ábra).



3. Helyezze be az elemet.
4. Adja hozzá az érzékelőt a vezeték nélküli rendszerhez (lásd az ABAX 2 / ABAX vezérlő kézikönyvét vagy az INTEGRA 128-WRL központ telepítői kézikönyvét). Az érzékelő rendszerbe történő regisztrálásakor beírandó szériaszámot tartalmazó matrica a burkolat alján található.



*Az INTEGRA / VERSA riasztórendszerben az érzékelő ASD-110 néven kerül azonosításra.*

*Az érzékelő egyidejű működtetése az ABAX 2 és az ABAX vezérlő / INTEGRA 128-WRL riasztóközpont által nem lehetséges.*

5. Válassza ki az érzékelő működési módját (lásd az ABAX 2 / ABAX vezérlő kézikönyvét vagy az INTEGRA 128-WRL központ telepítői kézikönyvét).
6. Helyezze vissza a fedelet.
7. Helyezze az érzékelőt a későbbi felszerelés helyére.
8. Ellenőrizze az ABAX 2 / ABAX vezérlő vagy az INTEGRA 128-WRL központ által az érzékelőtől kapott jelszintet. Ha a jelszint 40%-nál alacsonyabb, válasszon másik telepítési helyet. Néha elegendő az eszközt tíz vagy húsz centiméterrel eltolni. Megpróbálhatja elforgatni a burkolatot is, hogy ellenőrizze, javul-e a jelerősség.

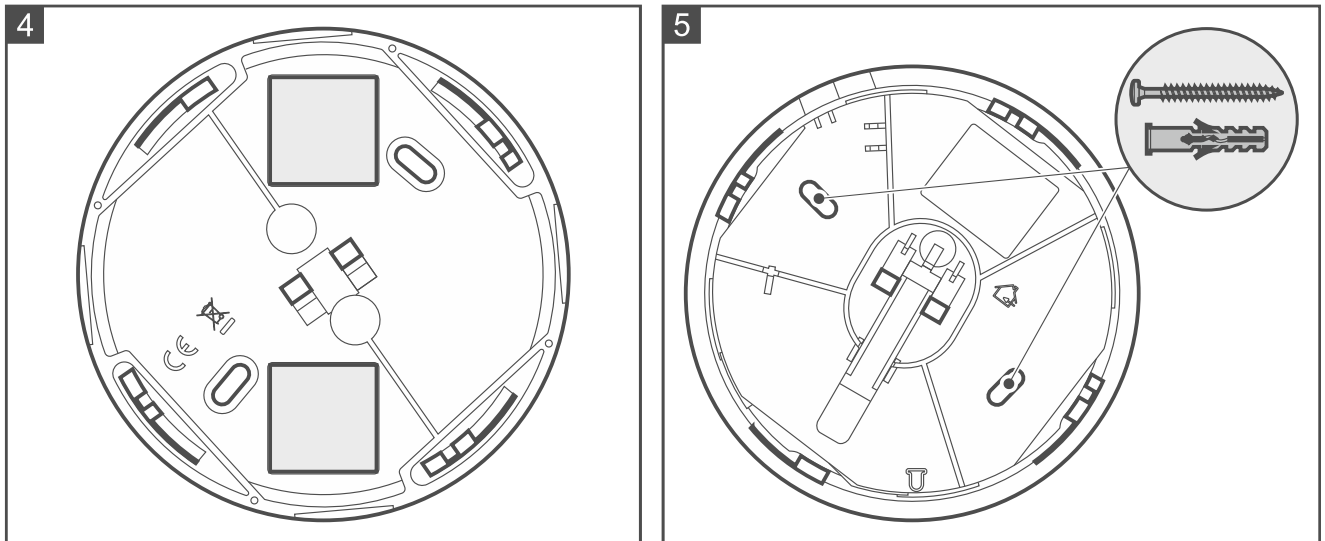


*Az ARF-200 teszter lehetővé teszi a rádiójel erősségének ellenőrzését a későbbi telepítés helyén anélkül, hogy az érzékelőt oda kellene helyezni.*

9. Távolítsa el az érzékelő fedelét.
10. Ha az érzékelőt kétoldalas rögzítőszalaggal kell a mennyezetre felszerelni:
  - ragassza a szalagot a ház tartójára (4. ábra).
  - ragassza a ház tartóját a mennyezetre.
11. Ha az érzékelőt csavarokkal kell a mennyezetre szerelni:
  - helyezze a ház tartóját a mennyezethez, és jelölje meg a rögzítőfuratok helyét (5. ábra).



- fúrja ki a lyukakat a mennyezeten a csavarok és tiplik számára. Az érzékelőhöz mellékelt csavarok és tiplik betonhoz vagy téglához készültek. Más típusú felületekhez (gipszkarton, hungarocell) más, megfelelően kiválasztott csavarokat és tipliket használjon.
- rögzítse a ház tartóját a mennyezethez csavarokkal.



12. Helyezze vissza az érzékelő fedelét, és rögzítse egy csavarral. A csavart a szereléshez szükséges csavarokkal és tiplikkel együtt egy zacskóban szállítjuk.
13. Nyomja meg a teszt / visszaállítás gombot (1. ábra). Az eszköznek tűzriasztást kell generálnia.
14. A riasztás törléséhez nyomja meg újra a teszt / visszaállítás gombot.



*Ha az érzékelő telepítési helyiségében olyan munkálatokat végeznek, amelyek miatt szennyeződések rakódhatnak le az optikai kamrában, helyezze vissza a műanyag porvédő burkolatot az érzékelőre, majd a munka befejezése után távolítsa el azt.*

## 5 Karbantartás

Az érzékelőt rendszeresen ellenőrizni kell a helyes működés érdekében. Az időszakos ellenőrzéseket legalább 6 havonta el kell végezni. Az érzékelő megfelelő működésének ellenőrzéséhez nyomja meg a teszt / visszaállítás gombot (1. ábra). Ennek tűzriasztást kell kiváltania.

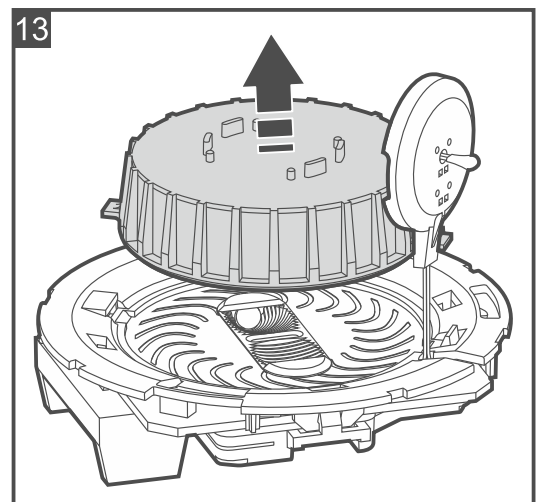
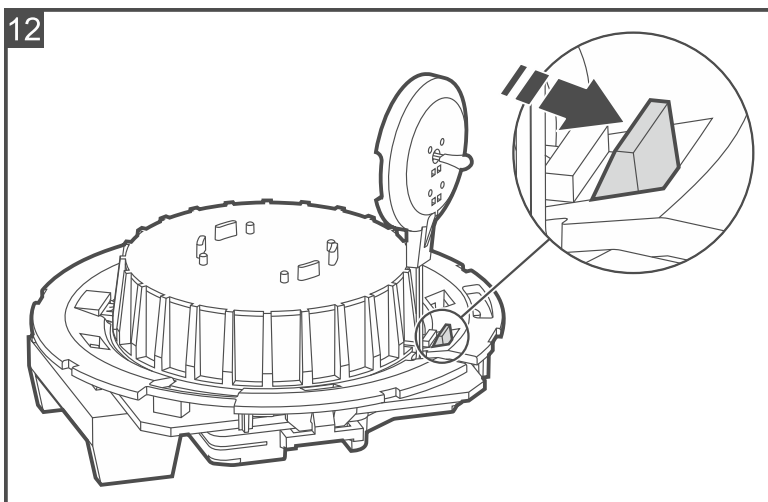
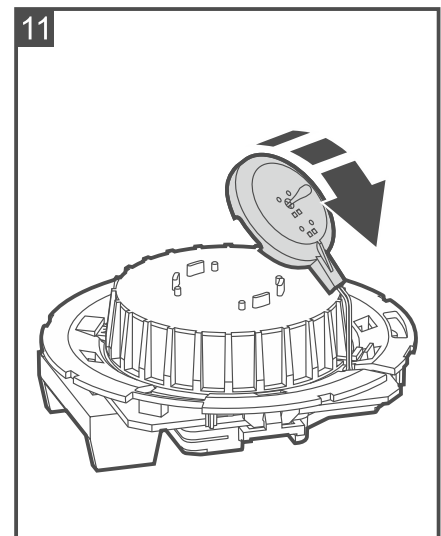
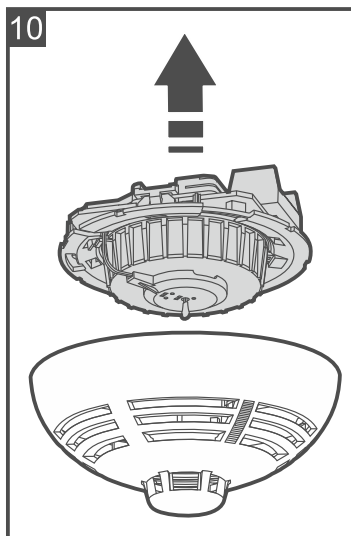
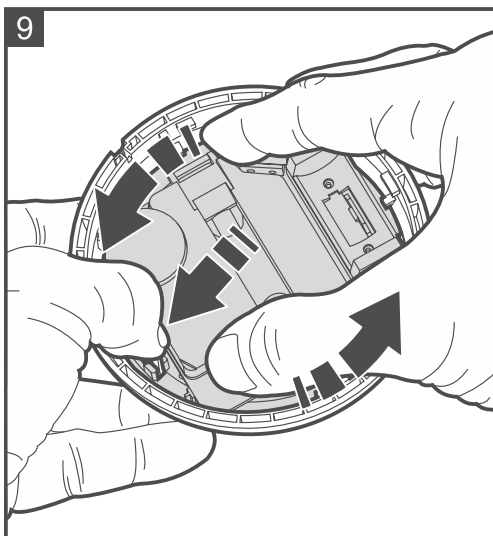
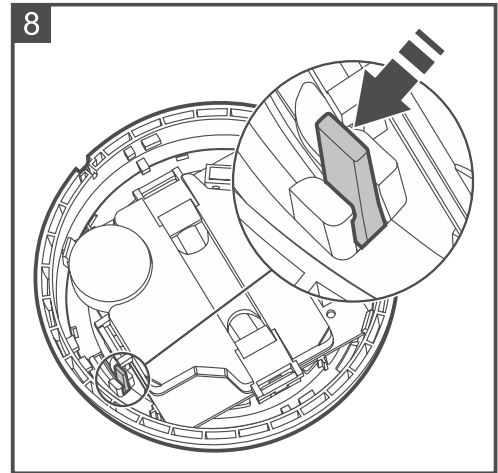
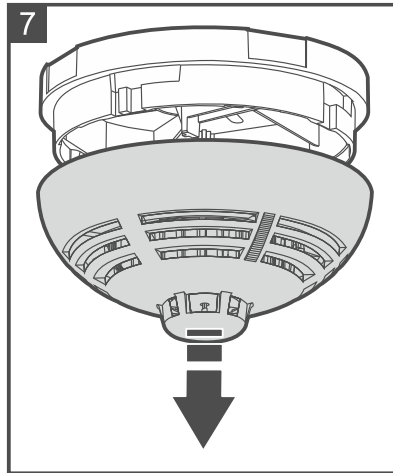
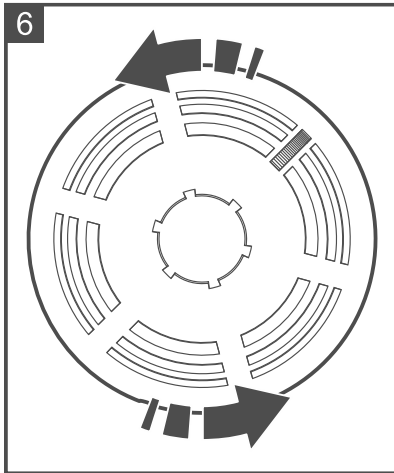
## 6 Az optikai kamra tisztítása

Az optikai kamrát évente legalább egyszer javasolt kitisztítani. A kamra tisztítása akkor szükséges, ha a jelző LED a kamra elszennyeződését jelzi (2 rövid villanás a vezérlővel / központtal való időszakos kommunikáció során).

1. Indítsa el a szerviz üzemmódot a központban (ha a vezérlő SATEL riasztóközpontban van csatlakoztatva).
2. Távolítsa el a fedelet rögzítő csavart.
3. Fordítsa el a fedelet az óramutató járásával ellentétes irányba (6. ábra), és vegye le (7. ábra).
4. Vegye ki az elemet.
5. Húzza meg a kioldókart (8. ábra) az elektronikai modul kioldásához, és fordítsa el az óramutató járásával ellentétes irányba (9. ábra).
6. Vegye ki az elektronikai modult az optikai kamrával együtt (10. ábra).

7. Vegye ki a termisztorral ellátott elemet az optikai kamra fedeléből (11. ábra).

8. Oldja ki a rögzítő reteszt (12. ábra), és vegye le az optikai kamra fedelét (13. ábra).



9. Puha kefével vagy sűrített levegővel tisztítsa meg a fedélben lévő labirintust, valamint az optikai kamra alját. Figyeljen a LED-ek elhelyezésére szolgáló mélyedésekre.

10. Helyezze vissza az optikai kamra fedelét.

11. Helyezze vissza az elemet a termisztorral az optikai kamrára.

12. Rögzítse az elektronikai modult az optikai kamrával a fedélben, és fordítsa el az óramutató járásával megegyező irányba.

13. Helyezze vissza az elemet.

14. Helyezze vissza az érzékelő fedelét, és rögzítse egy csavarral.
15. Nyomja meg a teszt / visszaállítás gombot (1. ábra). Az eszköznek tűzriasztást kell generálnia.
16. A riasztás törléséhez nyomja meg újra a teszt / visszaállítás gombot.

## 7 Elemcsere



**A használt elemeket nem szabad kidobni, hanem a hatályos környezetvédelmi szabályoknak megfelelően kell ártalmatlanítani.**

Ha az érzékelő alacsony elemtöltöttséget jelez (a jelző LED 3 rövidet villan és 3 rövid hangjelzést ad 30 másodpercenként), az elemet ki kell cserélni.

1. Indítsa el a szerviz üzemmódot a központban (ha a vezérlő SATEL riasztóközpontban van csatlakoztatva).
2. Távolítsa el a fedelet rögzítő csavart.
3. Fordítsa el a fedelet az óramutató járásával ellentétes irányba (6. ábra), és vegye le (7. ábra).
4. Vegye ki a lemerült elemet.
5. Helyezzen be egy új CR123A 3 V-os lítium elemet.
6. Helyezze vissza az érzékelő fedelét, és rögzítse egy csavarral.
7. Nyomja meg a teszt / visszaállítás gombot (1. ábra). Az eszköznek tűzriasztást kell generálnia.
8. A riasztás törléséhez nyomja meg újra a teszt / visszaállítás gombot.

## 8 Műszaki adatok

Működési frekvenciasáv.....	868.0 MHz ÷ 868.6 MHz
Rádiókommunikációs hatótávolság (nyílt területen)	
ABAX 2	
ACU-220 .....	max. 2000 m
ACU-280 .....	max. 1200 m
ABAX.....	max. 500 m
Elem.....	CR123A 3 V
Az elem várható élettartama .....	max. 2 év
Készenléti áramfelvétel.....	30 µA
Maximális áramfelvétel .....	50 mA
Statikus válaszhőmérséklet .....	54°C
Működési hőmérséklet-tartomány.....	0°C...55°C
Maximális páratartalom.....	93±3%
Méret.....	ø108 x 61 mm
Tömeg.....	172 g