

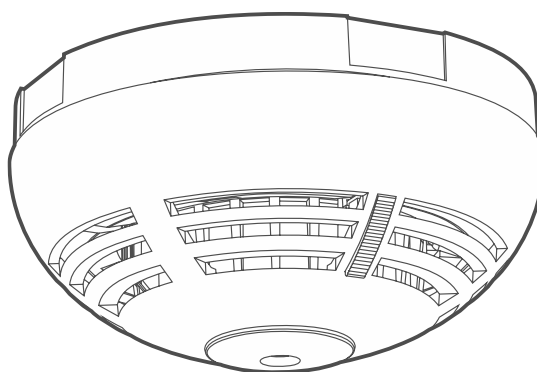
abox2

Vezeték nélküli füstérzékelő

ASD-250

Firmware verzió 2.01

HU



CE

asd-250_hu 05/24

Satel®

SATEL sp. z o.o.
ul. Budowlanych 66 • 80-298 Gdańsk • LENGYELORSZÁG
tel. +48 58 320 94 00
www.satel.pl

FONTOS

Az eszközt csak képzett szakember telepítheti.

A telepítés előtt kérjük, olvassa el figyelmesen ezt a kézikönyvet, hogy elkerülje a hibákat, amelyek az eszköz meghibásodásához vagy akár károsodásához vezethetnek.

A gyártó által nem engedélyezett változtatások, módosítások vagy javítások érvénytelenítik az Ön garanciális jogait.

Az eszköz adattáblája az eszköz házában található.



Az eszköz megfelel az alkalmazandó uniós irányelvek követelményeinek.



Az eszközt beltéri telepítésre tervezték.



Az eszközt nem szabad más kommunális hulladékkal együtt kidobni, hanem a hatályos környezetvédelmi szabályoknak megfelelően kell ártalmatlanítani (az eszközt 2005. augusztus 13. után hozták forgalomba).



Az eszköz megfelel az Eurázsiai Vámunió műszaki előírásainak.

A SATEL törekszik termékei minőségének folyamatos javítására, ami a műszaki adatok és a szoftverek változását eredményezheti. A bevezetésre kerülő változtatásokkal kapcsolatos aktuális információk elérhetők a weboldalunkon.

Kérjük, látogasson el weboldalunkra:
<https://support.satel.pl>

A SATEL sp. z o.o. kijelenti, hogy az ASD-250 típusú rádiós eszköz megfelel a 2014/53/EU irányelvnek. Az EU-megfelelőségi nyilatkozat teljes szövege a következő oldalon érhető el: www.satel.pl/ce

Ebben a kézikönyvben a következő szimbólumokat használjuk:



- megjegyzés,



- figyelmeztetés.

TARTALOMJEGYZÉK

1.	Tulajdonságok	2
2.	Leírás.....	2
	Tűzjelző	2
	Működési módok	3
	Érzékelő teszt	3
	Jelző LED	3
	Az optikai kamra szennyeződésének kimutatása	4
	Az elem állapotának felügyelete	4
	Működés az ABAX 2 / ABAX rendszerben	4
3.	A felszerelési hely kiválasztása	4
4.	Telepítés	5
5.	Karbantartás	7
6.	Az optikai kamra tisztítása	7
7.	Az elem cseréje	9
8.	Műszaki adatok.....	9

Az ASD-250 érzékelő képes a tűz kialakulásának korai szakaszát érzékelni, amikor már látható füst van. Működhet önálló eszközként vagy az ABAX 2 / ABAX kétirányú vezeték nélküli rendszerben. Ez a kézikönyv az 1.2-es elektronikai verziójú érzékelőre vonatkozik, amelyet az alábbiak támogatnak:

- ABAX 2:
 - ACU-220 / ACU-280 vezérlő (6.08-as vagy újabb firmware verzió),
 - ARU-200 jelismétlő.
- ABAX:
 - ACU-120 / ACU-270 vezérlő (5.04-es vagy újabb firmware verzió),
 - ARU-100 jelismétlő (2.02-es vagy újabb firmware verzió),
 - INTEGRA 128-WRL központ (az 1.19-es vagy újabb firmware verzió és az ABAX rendszer működtetéséhez használt processzor firmware verziója 3.10 vagy újabb).

1. Tulajdonságok

- EN 14604 szabványnak megfelelő láthatófüst-érzékelő.
- Az optikai kamra szennyeződésének kimutatása.
- Teszt funkció.
- Beépített hangjelző.
- Jelző LED.
- Teszt / visszaállítás gomb.
- Az elem állapotának felügyelete.
- ECO opció a hosszabb elemélettartamhoz (csak ABAX 2 rendszer).
- Titkosított kétirányú rádiókommunikáció a 868 MHz-es frekvenciasávban (AES szabvány az ABAX 2 rendszer esetében).
- Átviteli csatornadiverzitás – 4 csatorna közül automatikusan kiválasztható az, amelyik lehetővé teszi az átvitelt a 868 MHz-es frekvenciasávban más jelek zavarása nélkül (csak az ABAX 2 rendszerben).
- Szabotázs védelem a burkolat kinyitása ellen (ABAX 2 / ABAX rendszerben történő használat esetén).

2. Leírás

Tűzjelző

Füstérzékelés

A látható füst érzékelésére optikai módszert alkalmaznak. Ha a füst koncentrációja az optikai kamrában meghalad egy adott küszöbértéket, az eszköz tűzriasztást generál. Az érzékelő automatikusan kompenzálja az optikai kamrában a por lerakódása által okozott fokozatos változásokat.

Tűzjelzés

A riasztást vizuálisan (jelző LED bekapcsolva) és akusztikusan (folyamatos hangjelzés) jelzi 5 percig. A riasztás alatt a teszt / visszaállítás gomb (1. ábra) megnyomásával a riasztási állapot törlődik, és az érzékelő füstérzékelő funkciója 5 percre blokkolódik.



Az ABAX 2 / ABAX rendszerben működő érzékelő jelezheti a másik érzékelő által küldött riasztást. További információkért lásd az ABAX 2 / ABAX vezérlő / INTEGRA 128-WRL központ kézikönyvét.

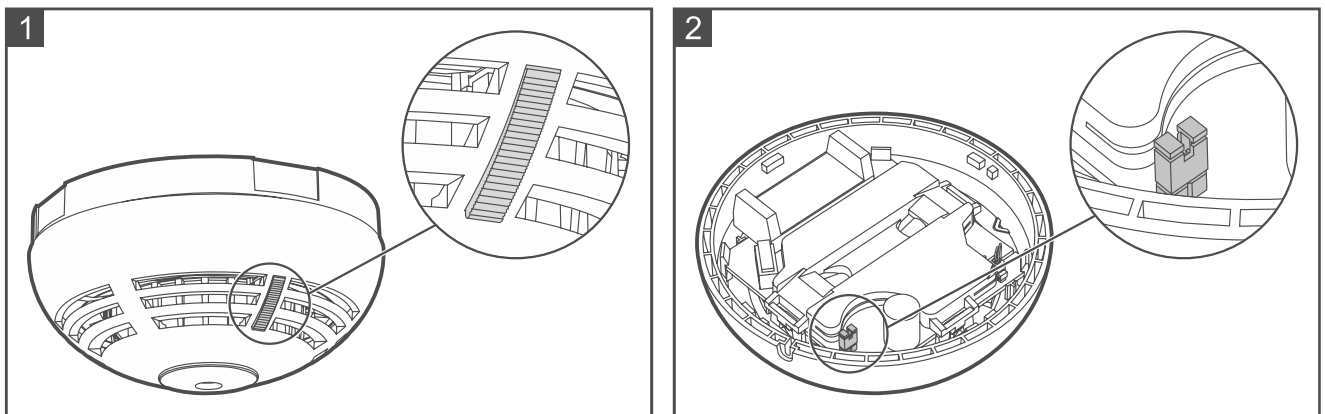
Működési módok

Az üzemmódot a nyomtatott áramköri lapon található rövidzárral állíthatja be (2. ábra):

- rövidzár eltávolítva – önálló üzemmód.
- rövidzár behelyezve – ABAX 2 / ABAX rendszerben működik. Az érzékelő hasonlóan működik, mint az önálló üzemmódban, de ezenfelül:
 - kommunikál az ABAX 2 / ABAX vezérlővel / INTEGRA 128-WRL központtal,
 - felügyeli a szabotázskapcsoló állapotát is.

Érzékelő teszt

Ha tesztelni szeretné az érzékelő működését, nyomja meg a teszt / visszaállítás gombot (1. ábra). Egy rövid hangjelzés hallatszik. Néhány másodperc múlva az eszköznek tűzriasztást kell küldenie.



Jelző LED

A jelző LED viselkedése a kiválasztott üzemmódtól függ.

Önálló üzemmód

A jelző LED az alábbiakat jelzi:

- optikai kamra szennyeződése – 2 rövid villanás 30 másodpercenként,
- alacsony elemtöltöttség – 3 rövid villanás 30 másodpercenként,
- riasztás – BE 5 percig.

Működés az ABAX 2 / ABAX rendszerben

A jelző LED az alábbiakat jelzi:

- alacsony elemtöltöttség – 3 rövid villanás 30 másodpercenként,
- riasztás – BE 5 percig.

Amikor az ABAX 2 / ABAX rendszer teszt üzemmódban fut, a jelző LED az alábbiakat jelzi még:

- időszakos kommunikáció – rövid villanás (80 milliszekundum), és ha a kamra szennyezett, 2 rövid villanás,
- riasztás memória – gyorsan villog.

Az optikai kamra szennyeződésének kimutatása

Az érzékelő az optikai kamra állapotát figyeli. A benne lévő por lerakódása az eszköz hibás működéséhez vezethet. Ha az optikai kamra tisztítást igényel, azt a jelző LED jelzi.

Az elem állapotának felügyelete

Ha az elem feszültsége 2,75 V-nál alacsonyabb, az érzékelő a jelző LED 3 rövid villanásával és 3 rövid, 30 másodpercenként történő hangjelzéssel jelzi az elem alacsony töltöttségét. Ha az érzékelő az ABAX 2 / ABAX rendszerben működik, akkor az alacsony elemtöltöttségi szintre vonatkozó információ minden egyes adás során elküldésre kerül a vezérlő / központ felé.

Működés az ABAX 2 / ABAX rendszerben

Az ASD-250 érzékelő egy helyet foglal el a vezeték nélküli eszközök listáján.

Rádiókommunikáció

Az érzékelő rendszeres időközönként csatlakozik a vezérlőhöz / központhoz, hogy információt szolgáltatson az állapotáról (időszakos kommunikáció). További kommunikáció történik riasztás (az érzékelő füstöt érzékel) vagy szabotázs (a szabotázskapcsoló kinyílt) esetén, valamint a riasztás (az érzékelő már nem érzékeli a füstöt) vagy a szabotázs (a szabotázskapcsoló bezárult) visszaállítása után.

Teszt üzemmód

A teszt üzemmód megkönnyíti az érzékelő diagnosztikáját, mivel az érzékelő jelző LED-je jelzi az időszakos kommunikációt és a riasztási memóriát. A teszt üzemmód indítása és befejezése az ABAX 2 / ABAX vezérlő kézikönyvében / az INTEGRA 128-WRL központ kézikönyvében van leírva.



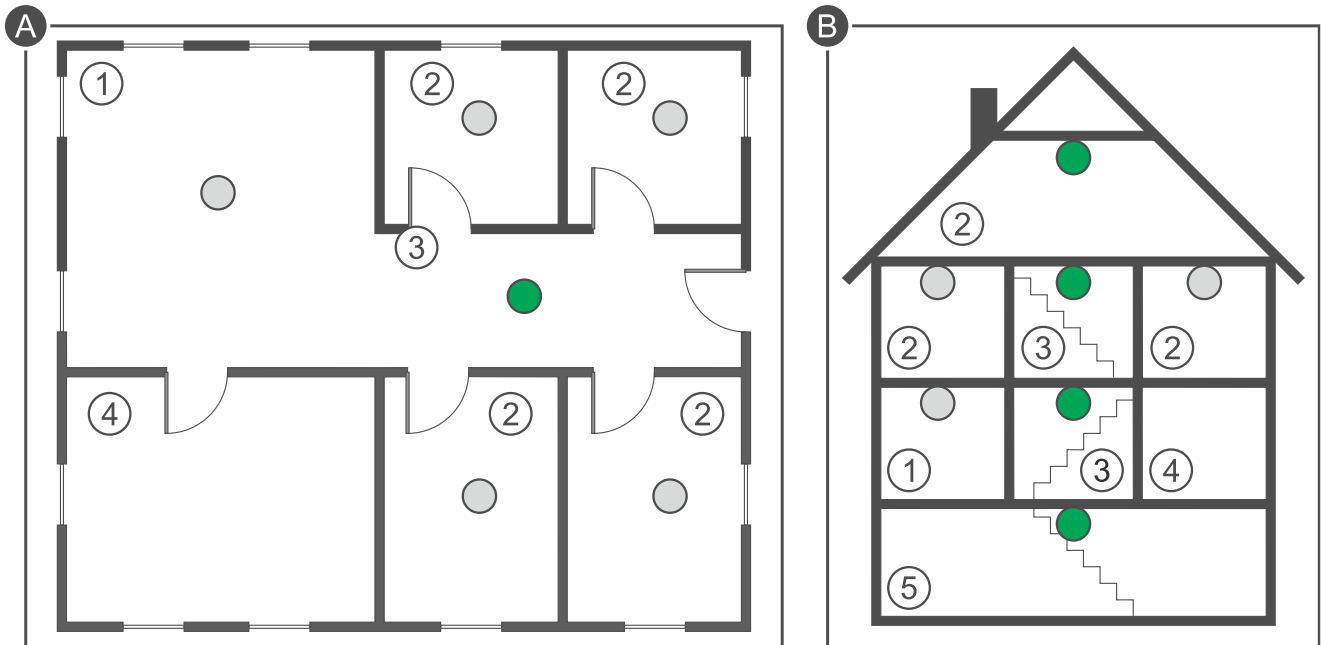
A riasztási memória a teszt üzemmód befejezése után törlődik.

Energiatakarékos üzemmód (ECO)

Ha szeretné meghosszabbítani az elem élettartamát, akkor az érzékelőben engedélyezheti az ECO opciót. Az ECO opció engedélyezése esetén az időszakos kommunikáció 3 percenként történik. Így az elem élettartama akár négyszeresére is növelhető. Az opció csak az ABAX 2 rendszerben érhető el.

3. A felszerelési hely kiválasztása

- Az érzékelőt beltéri telepítésre tervezték.
- Az érzékelőt az épület / lakás kijáratához közel kell felszerelni (pl. a folyosón, aulában stb. – A és B ábra).
- A tipikus otthoni vagy irodai alkalmazásokban az érzékelőt a mennyezetre kell felszerelni, a lehető legközelebb a szoba közepéhez.
- Ne telepítse az érzékelőt olyan helyre, ahol nagy a por koncentrációja és/vagy vízgőz képződése és kondenzációja.
- Ne szerelje az érzékelőt fűtőtestek, tűzhelyek, ventilátorok vagy légkondicionáló kivezetések közelébe.
- Ne szerelje fel az érzékelőt olyan helyre, ahol a levegő nem tud akadálytalanul mozogni (pl. mélyedésekbe, fülkékbe stb.).
- Ha az érzékelőt az ABAX 2 / ABAX rendszer részeként kívánja használni, nem javasolt elektromos rendszerek közvetlen közelébe telepíteni, mert ez hátrányosan befolyásolhatja a rádiójel hatótávolságát.



Az A és B ábra magyarázata:

- ① nappali.
- ② szoba.
- ③ folyosó, aula stb.
- ④ konyha.
- ⑤ pince.
- az érzékelő felszerelésének alapvető helye.
- további hely az érzékelő felszereléséhez.

4. Telepítés



Az érzékelő burkolata nem zárható be az elem behelyezése nélkül.

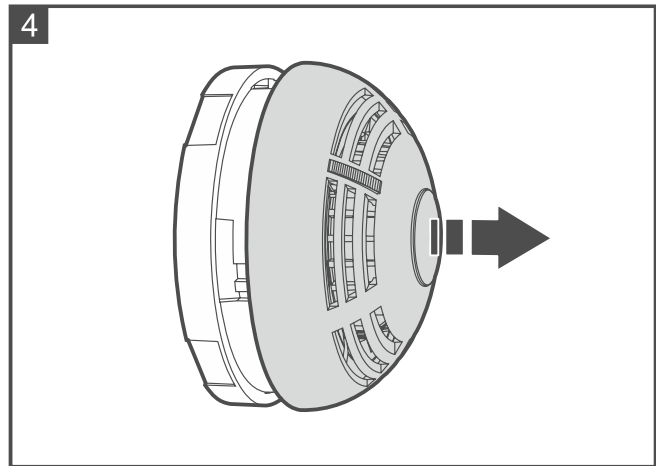
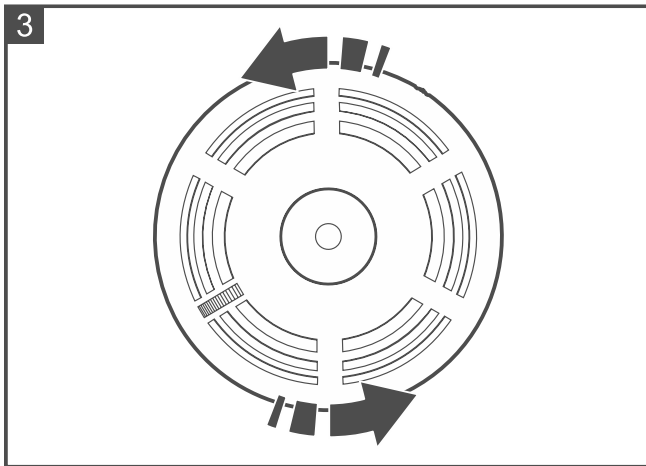
Ne helyezze be az elemet, ha a hangjelző le van választva.

Az elem felrobbanásának veszélye áll fenn, ha a gyártó által javasolttól eltérő elemet használ, vagy az elemet nem megfelelően kezeli. Ne nyomja össze az elemet, ne nyissa fel, és ne tegye ki magas hőmérsékletnek (ne dobja tűzbe, ne tegye sütőbe stb.).

Ne tegye ki az elemet nagyon alacsony nyomásnak, mert fennáll az elem robbanásának, illetve gyúlékony folyadék vagy gáz szivárgásának veszélye.

Legyen különösen óvatos az elem behelyezése és cseréje során. A gyártó nem vállal felelősséget az elem helytelen behelyezésének következményeiért.

1. Távolítsa el a műanyag porvédő sapkát.
2. Fordítsa a fedelet az óramutató járásával ellentétes irányba (3. ábra), és vegye le (4. ábra).



3. Ha az érzékelő önálló eszközként működik, távolítsa el a rövidzárát (2. ábra), és hagyja ki az 5-10. lépést.



Az elem behelyezése után a rövidzár eltávolítása / elhelyezése nincs hatással az érzékelő működésére.

4. Helyezze be az elemet.
 5. Adja hozzá az érzékelőt a vezeték nélküli rendszerhez (lásd az ABAX 2 / ABAX vezérlő kézikönyvét vagy az INTEGRA 128-WRL központ telepítési kézikönyvét). Az elektronikai modulon található a matrica a sorozatszámával, amelyet az érzékelő rendszerbe történő regisztrálásakor kell beírni.



Az INTEGRA / VERSA riasztórendszerben az érzékelő ASD-150 néven kerül azonosításra.

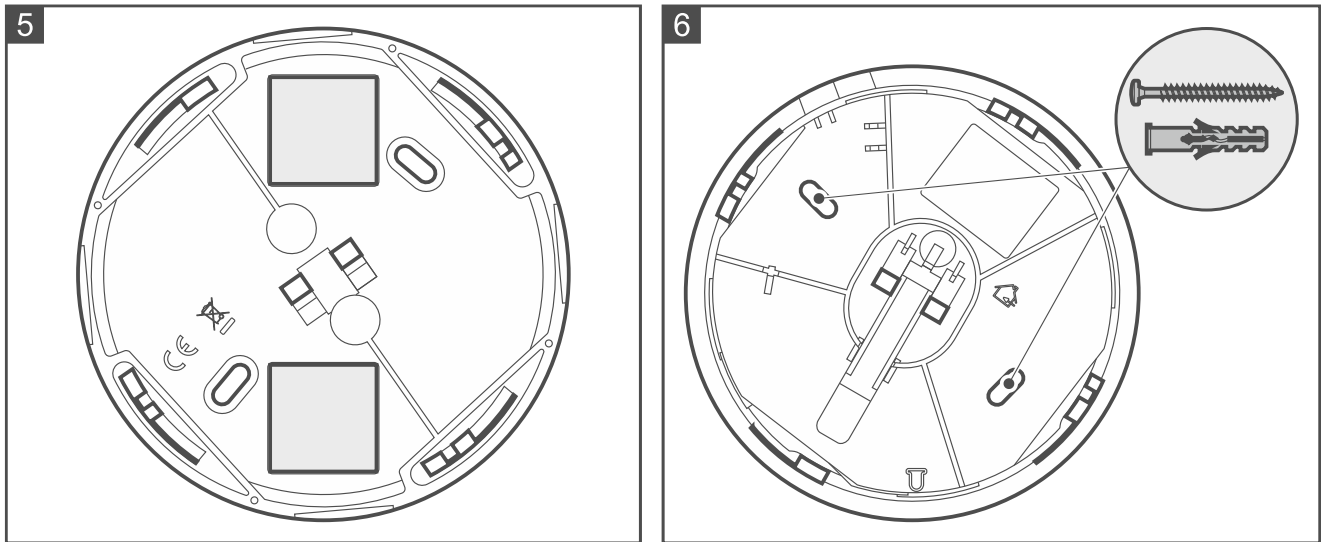
Az érzékelő egyidejű működtetése az ABAX 2 és az ABAX vezérlő / INTEGRA 128-WRL riasztóközpont által nem lehetséges.

6. Konfigurálja az érzékelő beállításait (lásd az ABAX 2 / ABAX vezérlő kézikönyvét vagy az INTEGRA 128 WRL központ telepítési kézikönyvét).
 7. Zárja be az érzékelő burkolatát.
 8. Helyezze az érzékelőt a későbbi felszerelés helyére.
 9. Ellenőrizze az ABAX 2 / ABAX vezérlő vagy az INTEGRA 128-WRL központ által az érzékelőtől kapott jelszintet. Ha a jelszint 40%-nál alacsonyabb, válasszon másik telepítési helyet. Néha elegendő az eszközt tíz-húsz centiméterrel eltolni ahhoz. Megpróbálhatja elforgatni a burkolatot is, hogy ellenőrizze, javul-e a jelerősség.



Az ARF-200 tesztter lehetővé teszi a rádiójel erősségének ellenőrzését a későbbi telepítés helyén anélkül, hogy az érzékelőt oda kellene helyezni.

10. Távolítsa el az érzékelő fedelét.
 11. Ha az érzékelőt kétoldalas rögzítőszalaggal kell a mennyezetre szerelni:
 – ragassza a szalagot a ház tartójára (5. ábra).
 – ragassza a ház tartóját a mennyezetre.
 12. Ha az érzékelőt csavarokkal kell a mennyezetre szerelni:
 – helyezze a ház tartóját a mennyezethez, és jelölje meg a rögzítőfuratok helyét (6. ábra).
 – fúrja ki a lyukakat a mennyezeten a csavarok és tiplik számára. Az érzékelőhöz mellékelt csavarok és tiplik betonhoz vagy téglához készültek. Más típusú felületekhez (gipszkarton, hungarocell) más, megfelelően kiválasztott csavarokat és tipliket használjon.
 – rögzítse a ház tartóját a mennyezethez csavarokkal.



13. Helyezze vissza az érzékelő fedelét, és rögzítse egy csavarral. A csavart a szereléshez szükséges csavarokkal és tiplikkel együtt egy zacskóban szállítjuk.

14. Nyomja meg a teszt / visszaállítás gombot (1. ábra). A tűzjelzőnek riasztást kell küldenie.

15. A riasztás törléséhez nyomja meg újra a teszt / visszaállítás gombot.



Ha az érzékelő telepítési helyiségében olyan munkálatokat végeznek, amelyek miatt szennyeződések rakódhatnak le az optikai kamrában, helyezze vissza a műanyag porvédő burkolatot az érzékelőre, majd a munka befejezése után távolítsa el azt.

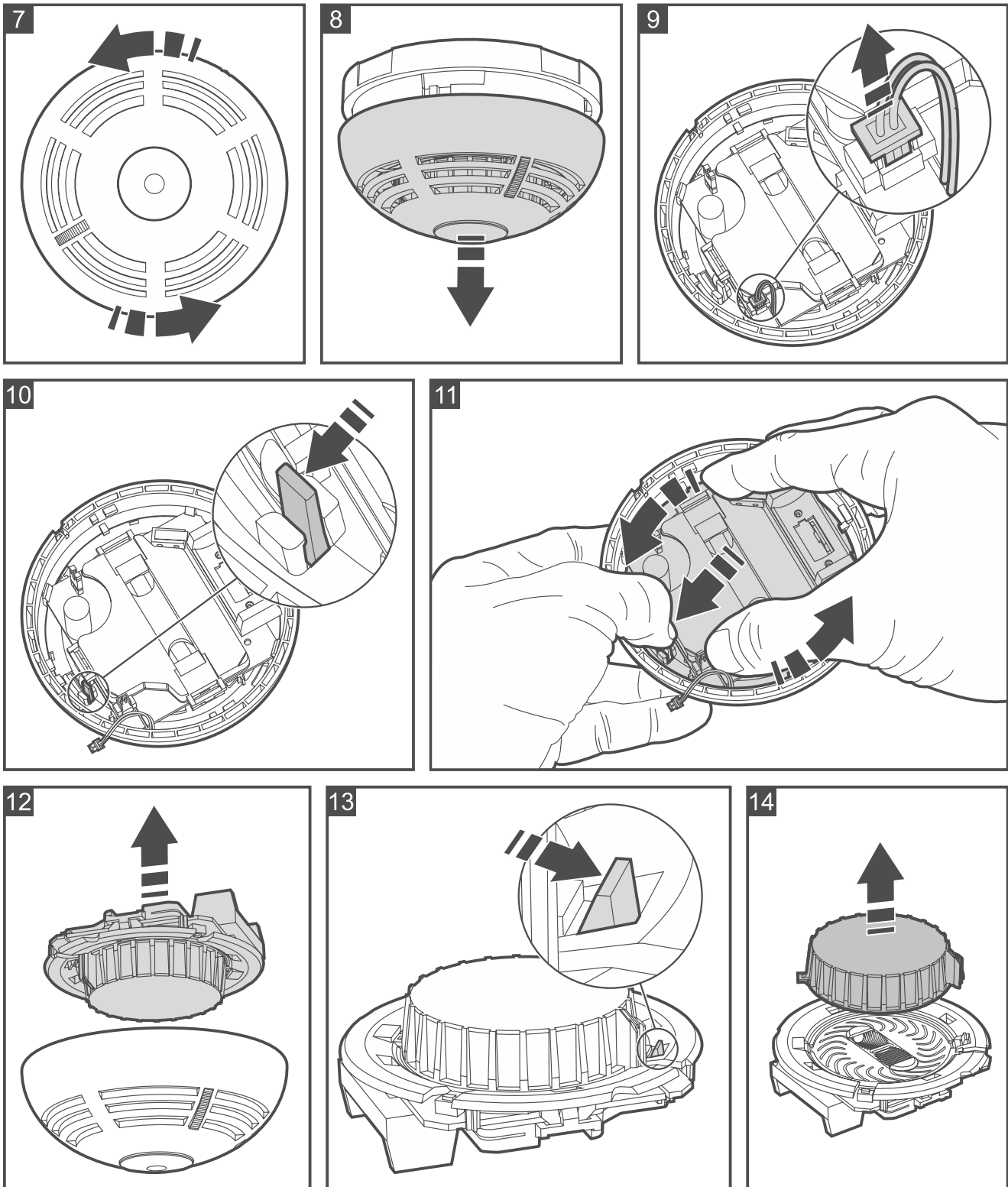
5. Karbantartás

Az érzékelőt rendszeresen ellenőrizni kell a helyes működés érdekében. Az időszakos ellenőrzéseket legalább 6 havonta el kell végezni. Az érzékelő megfelelő működésének ellenőrzéséhez nyomja meg a teszt / visszaállítás gombot (1. ábra). Ennek tűzriasztást kell kiváltania.

6. Az optikai kamra tisztítása

Az optikai kamrát javasolt évente legalább egyszer kitisztítani. A kamra tisztítása akkor szükséges, ha a jelző LED a kamra elszennyeződését jelzi (ABAX 2 / ABAX rendszeren belüli működés – 2 rövid villanás a vezérlővel / központtal való időszakos kommunikáció során; önálló üzemmód – 2 rövid villanás 30 másodpercenként).

1. Indítsa el a szerviz üzemmódot a központban (ha a vezérlő SATEL riasztóközponthoz van csatlakoztatva).
2. Távolítsa el a fedelet rögzítő csavart.
3. Fordítsa el a fedelet az óramutató járásával ellentétes irányba (7. ábra), és vegye le (8. ábra).
4. Vegye ki az elemet.
5. Húzza ki a dugót, amely a hangjelző vezetékét a panelhez köti (9. ábra).
6. Húzza meg a kioldókart (10. ábra) az elektronikai modul kioldásához, és fordítsa el az óramutató járásával ellentétes irányba (11. ábra).
7. Vegye ki az elektronikai modult az optikai kamrával együtt (12. ábra).
8. Oldja ki a rögzítő reteszt (13. ábra), és vegye le az optikai kamra fedelét (14. ábra).
9. Puha kefével vagy sűrített levegővel tisztítsa meg a fedelében lévő labirintust, valamint az optikai kamra alját. Figyeljen a LED-ek elhelyezésére szolgáló mélyedésekre.



10. Helyezze vissza az optikai kamera fedelét.

11. Fektesse a hangjelző vezetékeket a megfelelő hornyokba.

12. Rögzítse az elektronikai modult az optikai kamrával a fedélben, és fordítsa el az óramutató járásával megegyező irányba.

13. Csatlakoztassa újra a dugót, amely a hangjelző vezetékeit az panelhez köti.

14. Helyezze be újra az elemet.

15. Helyezze vissza az érzékelő fedelét, és rögzítse egy csavarral.

16. Nyomja meg a teszt / visszaállítás gombot (1. ábra). A tűzjelzőnek riasztást kell küldenie.

17. A riasztás törléséhez nyomja meg ismét a teszt / visszaállítás gombot.

7. Az elem cseréje



A használt elemeket nem szabad kidobni, hanem a hatályos környezetvédelmi szabályoknak megfelelően kell ártalmatlanítani.

Ha az érzékelő alacsony elemtöltöttséget jelez (a jelző LED 3 rövid villanása és 3 rövid hangjelzés 30 másodpercenként jelzi), az elemet ki kell cserélni.

1. Indítsa el a szerviz üzemmódot a központban (ha a vezérlő SATEL riasztóközponthoz van csatlakoztatva).
2. Távolítsa el a fedelet rögzítő csavart.
3. Fordítsa el a fedelet az óramutató járásával ellentétes irányba (7. ábra), és vegye le (8. ábra).
4. Vegye ki a lemerült elemet.
5. Helyezzen be egy új CR123A 3 V-os lítium elemet.
6. Helyezze vissza az érzékelő fedelét, és rögzítse egy csavarral.
7. Nyomja meg a teszt / visszaállítás gombot (1. ábra). A tűzjelzőnek riasztást kell küldenie.
8. A riasztás törléséhez nyomja meg újra a teszt / visszaállítás gombot.

8. Műszaki adatok

Működési frekvenciasáv.....	868.0 MHz ÷ 868.6 MHz
Rádiókommunikációs hatótávolság (nyílt területen)	
ABAX 2	
ACU-220	max. 2000 m
ACU-280	max. 1200 m
ABAX.....	max. 500 m
Elem.....	CR123A 3 V
Az elem várható élettartama	
ABAX 2 / ABAX.....	max. 2 év
önálló üzemmód.....	max. 4 év
Készenléti áramfogyasztás	
ABAX 2 / ABAX.....	90 µA
önálló üzemmód.....	15 µA
Maximális áramfogyasztás.....	120 mA
Működési hőmérséklet-tartomány.....	0°C...55°C
Maximális páratartalom.....	93±3%
Méret.....	ø108 x 54 mm
Tömeg.....	170 g

Az ASD-250 vezeték nélküli füstérzékelő megfelel az alábbi uniós rendeletek és irányelvek alapvető követelményeinek:

CPR Az Európai Parlament és a Tanács 305/2011/EU rendelete (2011. március 9.) az építési termékek forgalmazására vonatkozó harmonizált feltételek megállapításáról és a 89/106/EGK tanácsi irányelv hatályon kívül helyezéséről;

RED Az Európai Parlament és a Tanács 2014/53/EU irányelve (2014. április 16.) a rádióberendezések forgalmazására vonatkozó tagállami jogszabályok harmonizációjáról és az 1999/5/EK irányelv hatályon kívül helyezéséről.

A józefóvi CNBOP-PIB tanúsító szervezet 1438-CPR-0645 teljesítményállandósági tanúsítványt állított ki az ASD-250 vezeték nélküli füstérzékelő építési termékre, amely megerősíti, hogy az megfelel az EN 14604:2006 szabvány követelményeinek.

A CNBOP-PIB józefóvi tanúsító szerve megvizsgálta az ASD-250 vezeték nélküli füstérzékelőt, és megerősítette, hogy az megfelel az EN 14604 szabványnak, az L függelék hatálya alá tartozó (lakókocsokban és lakóautókban való használatra jóváhagyott) terméknek.

A tanúsítvány és a teljesítménynyilatkozat letölthető a **www.satel.pl** weboldalról.



19

SATEL Sp. z o.o. • ul. Budowlanych 66 • 80-298 Gdańsk • LENGYELORSZÁG

1438

1438-CPR-0645

DOP/CPR/0645

EN 14604

Tűzbiztonság. ASD-250 vezeték nélküli, önálló füstérzékelő, amely rádión keresztül képes együttműködni a behatolás- és rablásjelző rendszerrel, a fényszórás elve alapján működik, épületekben való használatra.

Teljesítménynyilatkozat DOP/CPR/0645

Alkalmazás - tűzbiztonság.

Műszaki adatok - lásd ezt a kézikönyvet.