

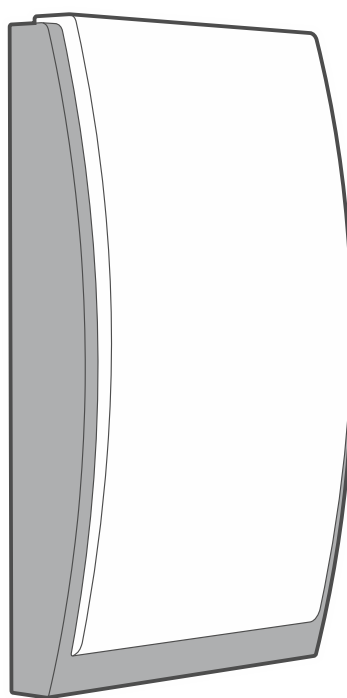
abax2

Vezeték nélküli kültéri sziréna

ASP-200

Firmware verzió 1.00

HU



CE

asp-200_hu 12/22

Satel ®

SATEL sp. z o.o.
ul. Budowlanych 66 • 80-298 Gdańsk • LENGYELORSZÁG
tel. +48 58 320 94 00
www.satel.pl

FONTOS

Az eszközt csak szakképzett személy telepítheti.

A telepítés előtt kérjük, olvassa el figyelmesen ezt a kézikönyvet.

A gyártó által nem engedélyezett változtatások, módosítások vagy javítások érvénytelenítik az Ön garanciális jogait.

Az eszköz adattáblája a ház aljzatán található.



Az eszköz megfelel az alkalmazandó uniós irányelvek követelményeinek.



Az eszközt nem szabad más települési hulladékkal együtt ártalmatlanítani, hanem a hatályos környezetvédelmi szabályoknak megfelelően kell ártalmatlanítani (az eszközt 2005. augusztus 13. után hozták forgalomba).



Az eszköz megfelel az Eurázsiai Vámunió műszaki előírásainak.

A SATEL célja, hogy folyamatosan javítsa termékei minőségét, ami a műszaki adatok és a szoftverek változását eredményezheti. A bevezetésre kerülő változtatásokkal kapcsolatos aktuális információk a weboldalunkon találhatóak.

Kérjük, látogasson el weboldalunkra:

<https://support.satel.pl>

A SATEL sp. z o.o. kijelenti, hogy az ASP-200 típusú rádióberendezés megfelel a 2014/53/EU irányelvnek. Az EU-megfelelőségi nyilatkozat teljes szövege a következő internetcímen érhető el: www.satel.eu/ce

Ebben a kézikönyvben a következő szimbólumokat használjuk:



- megjegyzés,



- figyelmeztetés.

TARTALOMJEGYZÉK

1	Tulajdonságok	2
2	Műszaki adatok.....	2
3	Leírás.....	3
	Rádiókommunikáció	4
	Jelzés	4
	Energiatakarékos üzemmód (ECO).....	5
	Tápegység.....	5
	Ház aljzata.....	5
4	Telepítés és üzembe helyezés	5
5	Akkumulátor csere.....	7

Az ASP-200 sziréna fény- és hangjelzéssel tájékoztat a riasztási helyzetekről. Az eszközt az ABAX 2 / ABAX kétirányú vezeték nélküli rendszerben való működésre tervezték. Ez a kézikönyv az 1.00 (vagy újabb) firmware-verzióval rendelkező szirénára vonatkozik, amelyet az alábbiak támogatnak:

- ABAX 2: ACU-220 / ACU-280 vezérlő,
- ABAX: ACU-120 / ACU-270 vezérlő (5.04 vagy újabb firmware verzió).



Az ABAX 2 / ABAX vezérlőben legfeljebb 8 ASP-200 / ASP-201 sziréna regisztrálható.

A szirénát az ACU-100 és ACU-250 vezérlő, az ARU-200 és ARU 100 jelisméltő, valamint az INTEGRA 128-WRL központ nem támogatja.

A sziréna két helyet foglal el a vezeték nélküli eszközök listáján.

1 Tulajdonságok

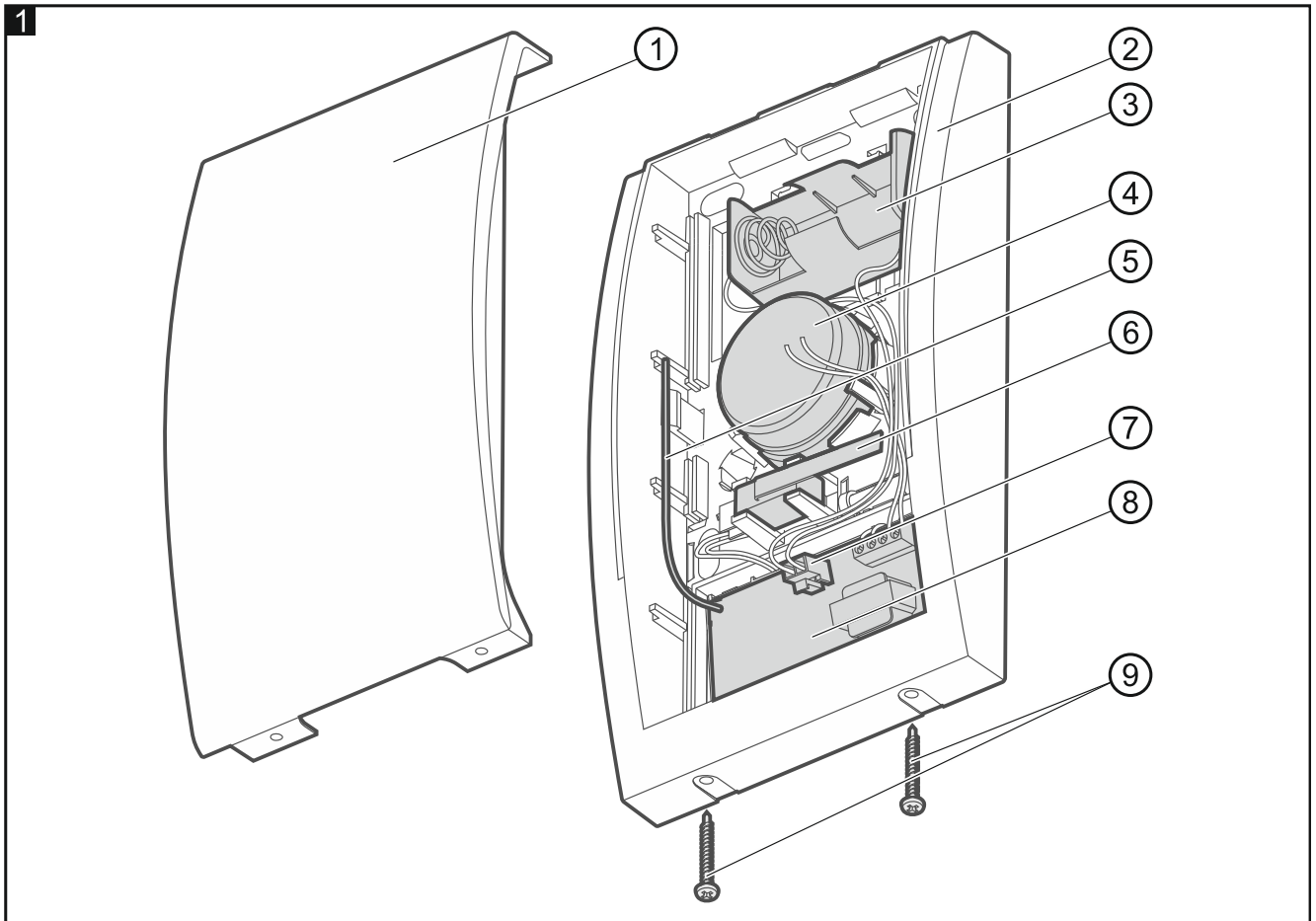
- Hangjelzés hangjelző segítségével.
- Fényjelzés LED-ek segítségével.
- Titkosított kétirányú rádiókommunikáció a 868 MHz-es frekvenciasávban (AES-szabvány az ABAX 2 rendszer esetében).
- Átviteli csatornadiverzitás - 4 csatorna áll rendelkezésre, amelyek közül automatikusan kiválasztja azt, amelyik lehetővé teszi az átvitelt a 868 MHz-es frekvenciasávban más jelek zavarása nélkül (csak az ABAX 2 rendszerben).
- A sziréna firmware-ének távoli frissítése (csak az ABAX 2 rendszerben).
- Távoli konfiguráció.
- Tápellátás 3,6 V lítium-tionil-klorid akkumulátorból.
- "ECO" opció a hosszabb akkumulátor élettartamért (csak az ABAX 2 rendszerben).
- Az akkumulátor állapotának ellenőrzése.
- Időjárásálló elektronikus áramkör.
- Szabotázs védelem a ház felnyitásával és a szerelési felületről való eltávolítással szemben.
- Beépített vízmérték a telepítés megkönnyítésére.
- Nagy ütészállóságú, nagyon nagy mechanikai szilárdságú polikarbonát ház.

2 Műszaki adatok

Működési frekvenciasáv	868.0 MHz ÷ 868.6 MHz
Rádiókommunikációs hatótávolság (nyílt területen)	
ABAX 2	
ACU-220	max. 2000 m
ACU-280	max. 1600 m
ABAX	max. 500 m
Akkumulátor	ER34615 3.6 V
Az akkumulátor várható élettartama	max. 2.5 év
Készenléti áramfogyasztás	650 µA
Maximális áramfogyasztás	480 mA
Hangnyomásszint (1 m távolságban)	max. 105 dB

Megfelel a következő szabványoknak EN 50130-4, EN 50130-5, EN 50131-1, EN 50131-4, EN 50131-5-3
Biztonsági fokozat az EN 50131-1 szabvány szerint Grade 2
Környezetvédelmi osztály az EN50130-5 szerint..... IIIA
Működési hőmérséklet-tartomány -40°C ... +55°C
Maximális páratartalom 93±3%
Méretek 148 x 254 x 64 mm
Tömeg 762 g

3 Leírás



- ① ház fedele.
- ② ház alzata.
- ③ akkumulátor tartó.
- ④ hangjelző.
- ⑤ antenna.
- ⑥ sabotázskapcsoló.
- ⑦ akkumulátor csatlakozó.
- ⑧ panel.
- ⑨ fedelet rögzítő csavarok.

Rádiókommunikáció

A sziréna rendszeres időközönként csatlakozik a vezérlőhöz, hogy információt szolgáltatson az állapotáról (időszakos kommunikáció). További kommunikációra akkor kerül sor, ha

- a sziréna szabotázsról tájékoztatja a vezérlőt (a szabotázásra vonatkozó információ azonnal elküldésre kerül),
- a vezérlő parancsot küld a szirénának (a jelzés elindítása / leállítása; a szabotázsjelzés blokkolása / feloldása).

ABAX 2

A sziréna a "Kommunikációs időszak" paraméter által meghatározott időközönként vagy az "ECO" opció használatával csatlakozik a vezérlőhöz.

ABAX

A sziréna 15 percenként csatlakozik a vezérlőhöz.



Az ASP-200 sziréna "Szűrés" paraméterére 0-tól különböző érték beprogramozása esetén, ha egy órán belül nem érkezik adás a szirénától, akkor a sziréna jelenlétének hiányát jelenti.

Jelzés

Jelzés történik:

- a vezérlőtől érkező rádióparancs fogadásakor – a hang- és fényjelzések egymástól függetlenül kerülnek vezérlésre.
- a szabotázskapcsoló kinyitásakor – hang- és fényjelzés egyaránt történik.

A jelzési paraméterek távolról is konfigurálhatók (lásd az ABAX 2 / ABAX vezérlő kézikönyvét).

1	Két hangfrekvencia (1450 Hz / 2000 Hz) váltakozik 1 másodpercen belül.	
2	1 másodpercen belül emelkedő frekvenciájú hang (1450 Hz és 2000 Hz között).	
3	Egyenletesen emelkedő és csökkenő frekvenciájú hang (1450 Hz - 2000 Hz - 1450 Hz) 1 másodpercen belül.	
4	Csökkenő frekvenciájú hang (2000 Hz és 1450 Hz között) 1 másodpercen belül.	

1. táblázat. Hangtípusok a hangjelzésekhez.

A szabotázsjelzés blokkolása

A szabotázskapcsoló kinyitása a következő esetekben nem küld riasztást:

- 10 percig az akkumulátor telepítése / csatlakoztatása után,
- amikor az ABAX 2 / ABAX rendszer teszt üzemmódban fut (a teszt üzemmód indításának / befejezésének módja az ABAX 2 / ABAX vezérlő kézikönyvében van leírva),
- amikor a központ szerviz üzemmódban működik (a szerviz üzemmód indításának / befejezésének módja az INTEGRA / VERSA központ kézikönyvében van leírva).

A teszt üzemmód / szerviz üzemmód elindítása és a szabotázsjelzés blokkolása között néhány másodperces késedelem léphet fel.

Ha a szabotázsjelzés blokkolva van, a bal szélső LED 3 másodpercenként villog.

Energiatakarékos üzemmód (ECO)

Ha meg akarja hosszabbítani az akkumulátor élettartamát, engedélyezheti a szirénában az "ECO" opciót. Ha az "ECO" opció be van kapcsolva, az időszakos kommunikációra 3 percenként kerül sor. Így az akkumulátor élettartama akár négyszeresére is növelhető. Az opció csak az ABAX 2 rendszerben érhető el. A sziréna az "ECO" opció engedélyezésével megfelel az EN 50131-1 szabvány Grade 2 követelményeinek.

Tápegység

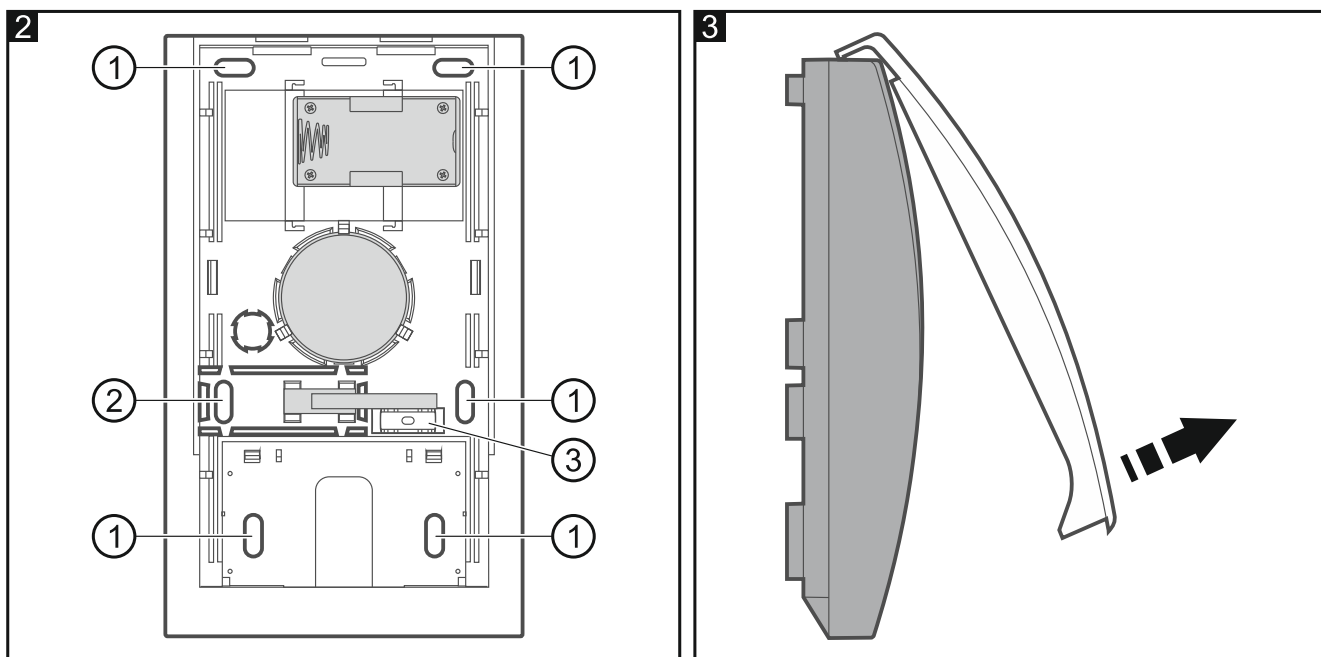
A sziréna 3,6 V lítium-tionil-klorid akkumulátorral működik. Ez egy nagy áramerősségű akkumulátor, amelyet nagy kapacitás jellemez. Az akkumulátor elérhető a SATEL kínálatában.

A sziréna minden egyes adás során információt szolgáltat az akkumulátor állapotáról.



Ha a lemerült akkumulátort frissre kívánja cserélni, kövesse az "Akkumulátor csere" szakaszban (6. oldal) leírt eljárást.

Ház aljzata



Magyarázat a 2. ábrához:

- ① rögzítőfurat.
- ② rögzítőfurat a szabotázsvédelemhez.
- ③ vízmérték.

4 Telepítés és üzembe helyezés



Soha ne rövidítse vagy deformálja az antennát.

Az akkumulátor felrobbanásának veszélye áll fenn, ha a gyártó által javasoltól eltérő akkumulátort használ, vagy ha az akkumulátort nem megfelelően kezeli. Ne törje össze az akkumulátort, ne vágja meg, és ne tegye ki magas hőmérsékletnek (ne dobja tűzbe, ne tegye sütőbe stb.).

Ne tegye ki az akkumulátort nagyon alacsony nyomásnak az akkumulátor robbanásának, illetve gyúlékony folyadék vagy gáz szivárgásának veszélye miatt.

Legyen különösen óvatos az akkumulátor beszerelése és cseréje során. A gyártó nem vállal felelősséget az akkumulátor helytelen beszerelésének következményeiért.

A szirénát a falra kell szerelni, magasan a padló felett, nehezen hozzáférhető helyre, hogy a szabotázs veszélye minimálisra csökkenjen. Ügyeljen arra, hogy a sziréna felett maradjon némi szabad hely (legalább 2,5 cm). Ellenkező esetben a fedelet nem lehet eltávolítani.

1. Távolítsa el a fedelet rögzítő csavarokat.
2. Emelje fel a ház fedelét kb. 60°-kal, és vegye le (3. ábra).
3. Telepítse az akkumulátort. A bal szélső LED másodpercenként villogni kezd, jelezve, hogy az akkumulátor inicializálási eljárása megkezdődött. Tekintettel az akkumulátor sajátos jellegére, azt megfelelően inicializálni kell a szükséges áramellátási paraméterek eléréséhez. Az akkumulátor inicializálásakor a sziréna hozzáadható a vezeték nélküli rendszerhez, de a nem lesz készen a normál működésre, amíg a LED villogása meg nem szűnik.



Az akkumulátort közvetlenül a sziréna felszerelése előtt kell telepíteni.

4. Adja hozzá a szirénát a vezeték nélküli rendszerhez (lásd az ABAX 2 / ABAX vezérlő kézikönyvét). A panelen található a matrica a sorozatszámával, amelyet a sziréna rendszerbe történő regisztrálásakor kell beírni.



Az INTEGRA / VERSA riasztórendszerben a sziréna ASP-100 néven kerül azonosításra.

A sziréna egyidejű működtetése az ABAX 2 és az ABAX vezérlővel nem lehetséges.

5. Helyezze vissza a sziréna fedelét.
6. Helyezze a szirénát a telepítésre szánt helyre.
7. Ellenőrizze a sziréna által az ABAX 2 / ABAX vezérlőtől fogadott jel szintjét. Ha a jelszint 40%-nál alacsonyabb, válasszon másik helyet a telepítéshez. Néha elegendő az eszközt tíz vagy húsz centiméterrel odébb helyezni.



Az ARF-200 tesztter lehetővé teszi a rádiójel erősségének ellenőrzését a jövőbeli telepítés helyén anélkül, hogy a szirénát oda kellene helyezni.

8. Vegye le a sziréna fedelét.
9. Válassza le az akkumulátort a panelről.
10. Távolítsa el a panelt tartó reteszeket, és vegye ki azt.
11. Helyezze a ház aljzatát a falra, és jelölje meg a rögzítőfuratok helyét (2. ábra). Ne feledje a rögzítőfuratot a szabotázs védelemhez!
12. Fúrja ki a lyukakat a csavarok és tiplik számára.
13. Csavarokkal és tiplikkal rögzítse a ház aljzatát a szerelési felülethez. Ne feledje a rögzítőfuratot a szabotázs védelemhez! Az eszközzel együtt szállított csavarok és tiplik betonhoz, téglához stb. valók. Más típusú felületek (gipszkarton, hungarocell) esetén használjon megfelelően kiválasztott csavarokat és tipliket.
14. Rögzítse a panelt a ház aljzatába.
15. Csatlakoztassa az akkumulátort a panelhez.
16. Helyezze vissza a sziréna fedelét, és rögzítse a csavarokkal.

17. Konfigurálja a sziréna beállításait (pl. a jelzési paramétereket - lásd az ABAX 2 / ABAX vezérlő kézikönyvét).

5 Akkumulátor csere



Az akkumulátor inicializálási eljárás lefuttatásához az új akkumulátort az alábbiakban leírtak szerint kell telepíteni. A szükséges áramellátási paraméterek csak a megfelelően inicializált akkumulátorral lehetségesek.

A használt akkumulátorokat nem szabad kidobni, hanem a hatályos környezetvédelmi szabályoknak megfelelően kell ártalmatlanítani.

1. Indítsa el a szerviz üzemmódot a központban (ha az ABAX 2 / ABAX vezérlő SATEL riasztóközponthoz van csatlakoztatva) vagy a teszt üzemmódot az ABAX 2 / ABAX rendszerben.
2. Miután a sziréna bal szélső LED-je 3 másodpercenként villogni kezd, kinyithatja a sziréna házát.
3. Vegye ki a lemerült akkumulátort.
4. Nyomja meg és tartsa lenyomva a szabotázs kapcsolót.
5. Telepítse az új akkumulátort.
6. Amikor a sziréna bal szélső LED-je másodpercenként villogni kezd, engedje fel a szabotázs kapcsolót. A villogó LED jelzi, hogy az akkumulátor inicializálása folyamatban van. A sziréna addig nem áll készen a normál működésre, amíg a LED nem hagyja abba a villogást.