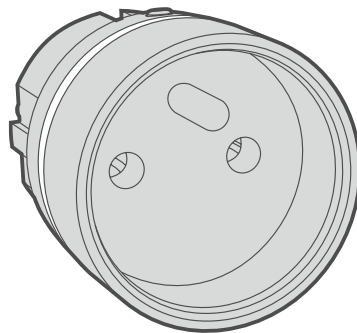


**abox2**

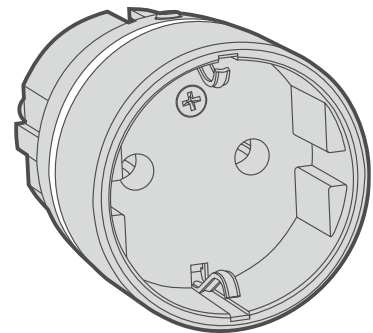
Okoskonnektor  
**ASW-200**

**HU**

Firmware verzió 1.02



**ASW-200 E**



**ASW-200 F**

**CE**

asw-200\_hu 05/24

**Satel** 

SATEL sp. z o.o.  
ul. Budowlanych 66 • 80-298 Gdańsk • LENGYELORSZÁG  
tel. +48 58 320 94 00  
[www.satel.pl](http://www.satel.pl)

## FONTOS

Olvassa el ezt a kézikönyvet, mielőtt az eszközt a hálózatra csatlakoztatja.

A gyártó által nem engedélyezett változtatások, módosítások vagy javítások érvénytelenítik az Ön garanciális jogait.

Az eszköz adattáblája az eszköz házában található.



Az eszköz megfelel az alkalmazandó uniós irányelvek követelményeinek.



Az eszközt beltéri telepítésre tervezték.



Az eszközt nem szabad más kommunális hulladékkal együtt kidobni, hanem a hatályos környezetvédelmi szabályoknak megfelelően kell ártalmatlanítani (az eszközt 2005. augusztus 13. után hozták forgalomba).



Az eszköz megfelel az Eurázsiai Vámunió műszaki előírásainak.

A SATEL célja, hogy folyamatosan javítsa termékei minőségét, ami a műszaki adatok és a szoftverek változását eredményezheti. A bevezetésre kerülő változtatásokkal kapcsolatos aktuális információk elérhetők a honlapunkon.

Kérjük, látogasson el weboldalunkra:

<https://support.satel.pl>

**A SATEL sp. z o.o. kijelenti, hogy az ASW-200 típusú rádiós eszköz megfelel a 2014/53/EU irányelvnek. Az EU-megfelelőségi nyilatkozat teljes szövege a következő oldalon érhető el: [www.satel.pl/ce](http://www.satel.pl/ce)**

Ebben a kézikönyvben a következő szimbólumokat használjuk:



- megjegyzés,



- figyelmeztetés.

## TARTALOMJEGYZÉK

1.	Tulajdonságok .....	2
2.	Leírás.....	2
	Gomb.....	3
	Jelző LED .....	3
	Rádiókommunikáció .....	3
	Működési módok .....	4
	Túlterhelés és túlmelegedés elleni védelem .....	4
3.	Indítás.....	4
4.	A jelző LED beállításainak konfigurálása.....	5
5.	Műszaki adatok.....	5

Az ASW-200 okoskonnektor elektromos eszközök távvezérlésére szolgál. Az eszköz két változatban kapható:

- ASW-200 E – E típusú aljzattal (EURO),
- ASW-200 F – F típusú aljzattal (SCHUKO).

A konnektort az ABAX 2 / ABAX kétirányú, vezeték nélküli rendszerben való működésre tervezték. Használatát az alábbiak támogatják:

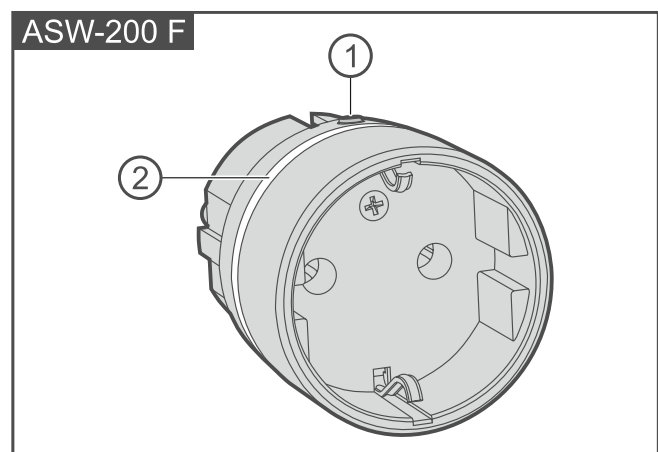
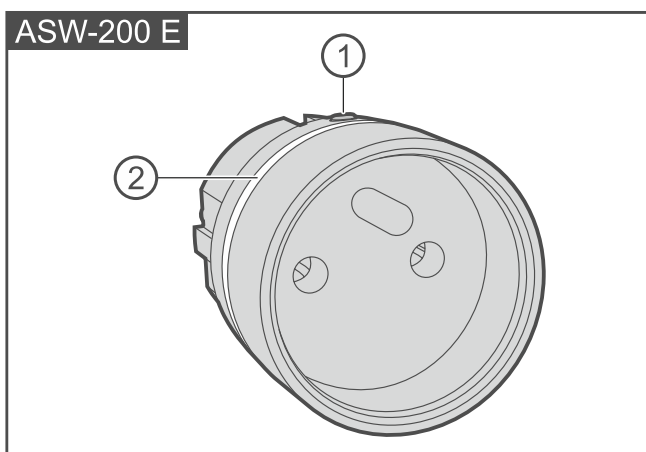
- ABAX 2:
  - ACU-220 / ACU-280 vezérlő 6.03-as (vagy újabb) firmware verzióval,
  - ARU-200 jelismétlő.
- ABAX:
  - ACU-120 / ACU-270 vezérlő (5.04 vagy újabb firmware verzió),
  - ARU-100 jelismétlő (2.02 vagy újabb firmware verzió),
  - INTEGRA 128-WRL központ (1.19-es vagy újabb firmware verzió és az ABAX rendszer működtetéséhez használt 3.10 vagy újabb firmware verziójú processzor).

## 1. Tulajdonságok

- Elektromos eszközök vezérlése 2300 W-ig.
- A relé a feszültség nulla keresztezési pontonján kapcsol be.
- Titkosított kétirányú rádiókommunikáció a 868 MHz-es frekvenciasávban (AES-szabvány).
- Átviteli csatornadiverzitás - 4 csatorna van a 868 MHz-es frekvenciasávban lévő, más jelekkel való interferencia nélküli átvitelt lehetővé tevő csatorna automatikus kiválasztására.
- A konnektor firmware-ének távoli frissítése.
- Távoli konfiguráció.
- Jelző LED.
- Firmware alapú védelem túlterhelés és túlmelegedés ellen.

## 2. Leírás

Az ASW-200 konnektor egy helyet foglal el a vezeték nélküli eszközök listáján.



① gomb.

## ② jelző LED.

### Gomb

A gomb az alábbi funkciókat látja el:

- a konnektor vezérlése (a rendelkezésre álló funkciók a működési módtól függenek – lásd „Működési módok”),
- a jelző LED konfigurálása (lásd „A jelző LED beállításainak konfigurálása”),
- a konnektor rendszerhez való hozzáadásának blokkolása / feloldása (nyomja meg és tartsa lenyomva 10 másodpercig).

### Jelző LED

*A jelző LED a gyári beállítású konnektorban ki van kapcsolva, azaz csak a bemelegedést és a hibákat (túlterhelés és túlmelegedés) jelzi.*

*A jelző LED konfigurálásának részleteit „A jelző LED beállításainak konfigurálása” című fejezetben találja.*

A jelző LED az alábbiakat jelzi:

- különböző színekben világít néhány másodpercig – a konnektor 230 VAC aljzatba történő csatlakoztatását követő indulás.
- világít – a konnektor be van kapcsolva. A jelző LED színe:
  - a konnektorhoz csatlakoztatott eszköz energiafogyasztásától függően változik (pl. kék – minimális energiafogyasztás; zöld – 300 W-os energiafogyasztás; piros – 2300 W-os energiafogyasztás),
  - mindig ugyanaz (a jelző LED konfigurálása során kiválasztható).
- 1 piros villanás – a konnektor bekapcsolása a gomb megnyomásával történt, amikor a távirányító blokkolva van (2. üzemmód).
- 2 piros villanás – a konnektor a gomb megnyomásával lett kikapcsolva, amikor a távirányító blokkolva van (2. üzemmód).
- 3 piros villanás – a távirányító blokkolása / feloldása egy gombbal (2. üzemmód).
- sárgán villog – a konnektor túlterhelés miatt kikapcsolt. A konnektorhoz csatlakoztatott eszköz energiafogyasztása meghaladta a 2300 W-ot, és a konnektor már nem képes azt vezérelni.
- pirosan villog – a konnektor túlmelegedés miatt kikapcsolt. A konnektor újra működésbe lép, ha lehűl.

### Rádiókommunikáció

Az ASW-200 konnektor rendszeres időközönként csatlakozik a vezérlőhöz / központhoz, hogy információt szolgáltatson az állapotáról (időszakos kommunikáció). További kommunikációra

- a konnektor gombjának megnyomásakor,
- vezérlőparancsok konnektor általi vételekor

kerül sor.

Az ABAX 2 rendszerben a konnektor tápfeszültségére és a konnektorhoz csatlakoztatott eszköz teljesítményére / áramfelvételére vonatkozó információkat is elküldi a vezérlőnek. Az információk az ABAX 2 Soft programban jelennek meg, de a Modbus RTU kommunikációs protokoll segítségével a vezérlőből is kiolvashatók.



*Egyes eszközök esetében a teljesítmény / áramfelvétel nem mérhető.*

## Működési módok

Az ASW-200 konnektor beállításainak konfigurálásakor kiválaszthatja a működési módot (lásd a vezérlő / központ kézikönyvét).

- 0. mód** – csak távirányító. A gomb megnyomása nem vezérli a konnektort (a rá csatlakoztatott eszközt), de a gomb megnyomásakor minden alkalommal információt küld a vezérlőnek.
- 1. mód** – távirányító vagy kézi vezérlés. Nyomja meg a gombot a konnektor (a rá csatlakoztatott eszköz) be- / kikapcsolásához. A konnektor állapotáról szóló információ elküldésre kerül a vezérlőhöz / központhoz.
- 2. mód** – távirányító vagy kézi vezérlés, de lehetőség van a távirányító manuális blokkolására. Nyomja meg a gombot a konnektor (a rá csatlakoztatott eszköz) be- / kikapcsolásához. Tartsa lenyomva a gombot kb. 3 másodpercig a távirányító blokkolásához / feloldásához. A konnektor állapotáról szóló információ elküldésre kerül a vezérlőhöz / központhoz.

## Túlterhelés és túlmelegedés elleni védelem

A konnektor firmware alapú védelemmel rendelkezik túlterhelés és túlmelegedés ellen.

### Túlterhelés

Ha a konnektorhoz csatlakoztatott eszköz energiafogyasztása meghaladja a 2300 W-ot, a konnektor kikapcsol. A konnektor újra működésbe lép, ha újraindítja (húzza ki a konnektort az aljzatból, majd dugja vissza).



*Ne használja a konnektort olyan eszközök vezérlésére, amelyek energiafogyasztása meghaladja a 2300 W-ot.*

A túlterhelést a LED jelzi.

### Túlmelegedés

Ha a konnektorban a hőmérséklet meghaladja a maximálisan megengedett értéket, a konnektor kikapcsol. A konnektor újra működésbe lép, amikor lehűl.

A túlmelegedést a LED jelzi.

## 3. Indítás

Az ASW-200 konnektort beltéren, normál páratartalmú helyiségekben kell használni. Használat közben a konnektornak a vezérlő / központ rádiós hatótávolságán belül kell lennie. A vastag falak, fém válaszfalak stb. csökkentik a rádiójel hatótávolságát. Használja az ARF-200 rádiójelszint-ellenőrző eszközt a rádiójel szintjének ellenőrzésére. Helyezze a rádiójelszint-ellenőrzőt a 230 VAC aljzat mellé. Ha az eszköz által jelzett rádiójel szintje 40%-nál magasabb, akkor a konnektor ott használható.

- Csatlakoztassa a konnektort a kiválasztott 230 VAC aljzathoz.
- Adja hozzá az ASW-200 vezérlőt a vezeték nélküli rendszerhez, és konfigurálja a beállításait (lásd az ABAX / ABAX 2 vezérlő kézikönyvét vagy az INTEGRA 128-WRL központ kézikönyvét és a „A jelző LED beállításainak konfigurálása” című részt). A konnektor rendszerbe történő regisztrálásához szükséges sorozatszámot tartalmazó matrica a konnektor burkolatán található.



*Az ABAX rendszerben a konnektor ASW-100 néven kerül azonosításra.*

*A VERSA riasztórendszerben az ASW-200 konnektort a DLOADX programmal lehet hozzáadni és konfigurálni.*

Az ASW-200 konnektor egyidejű működtetése az ABAX 2 és az ABAX vezérlő / INTEGRA 128-WRL riasztóközpont által nem lehetséges.

3. Ellenőrizze, hogy a konnektor megfelelően működik-e.




**Ha bármilyen szerviz- vagy karbantartási munkát kell végeznie a eszközön, először húzza ki azt az ASW-200 konnektorból. Ha az eszköz csatlakoztatva van, amikor a 230 VAC aljzatba dugja a konnektort, áramütés veszélye áll fenn.**

## 4. A jelző LED beállításainak konfigurálása

A jelző LED a következő üzemmódok egyikében működhet:

- amikor a konnektort bekapcsolják, a jelző LED világít. A szín az energiafogyasztástól függ. Kékről (minimális energiafogyasztás) pirosra változik (maximális energiafogyasztás – 2300 W).
  - a konnektor bekapcsolásakor a jelző LED a kiválasztott színben világít (7 szín áll rendelkezésre).
  - a jelző LED ki van kapcsolva (alapértelmezett beállítás).
1. Húzza ki a konnektort a 230 VAC aljzathoz.
  2. Nyomja meg és tartsa lenyomva a gombot a konnektor házában.
  3. Csatlakoztassa a konnektort a 230 VAC aljzathoz.
  4. Amikor a jelző LED különböző színekben világít (az indítást jelzi), engedje el a gombot. A jelző LED az aktuális üzemmódot jelzi:
    - a színek egyenletesen változnak kékről pirosra – a jelző LED a csatlakoztatott eszköz energiafogyasztását jelzi,
    - egy színnel villog – a LED jelzi, hogy a konnektor be van kapcsolva,
    - KI – a jelző LED ki van kapcsolva (csak a bemelegedést és a hibákat jelzi).
  5. Tartsa lenyomva a gombot, amíg ki nem választja az új üzemmódot. A módosítások az utolsó gombnyomás után néhány másodperccel mentésre kerülnek.

## 5. Műszaki adatok

Működési frekvenciasáv.....	868.0 MHz ÷ 868.6 MHz
Rádiókommunikációs hatótávolság (nyílt területen)	
ABAX 2.....	max. 1000 m
ABAX.....	max. 500 m
Tápfeszültség .....	230 VAC, 50-60 Hz
Készenléti energiafogyasztás .....	0.73 W
Maximális energiafogyasztás.....	1.37 W
Névleges áram (rezisztív terhelés) .....	10 A
 <i>Rezisztívától eltérő terhelés esetén nem haladhatja meg a 3 A-t 230 VAC-on. A teljesítménytényezőnek (cosφ) 0,4-nek vagy annál nagyobbak kell lennie.</i>	
Megfelel az alábbi szabványoknak .....	EN 50130-4, EN 50130-5
Környezetvédelmi osztály az EN50130-5 szerint.....	II
Működési hőmérséklet-tartomány .....	-10°C...+55°C
Maximális páratartalom.....	93±3%

## Méretek:

ASW-200 E..... ø45 x 67 mm

ASW-200 F..... ø45 x 70 mm

## Tömeg:

ASW-200 E..... 60 g

ASW-200 F..... 61 g