

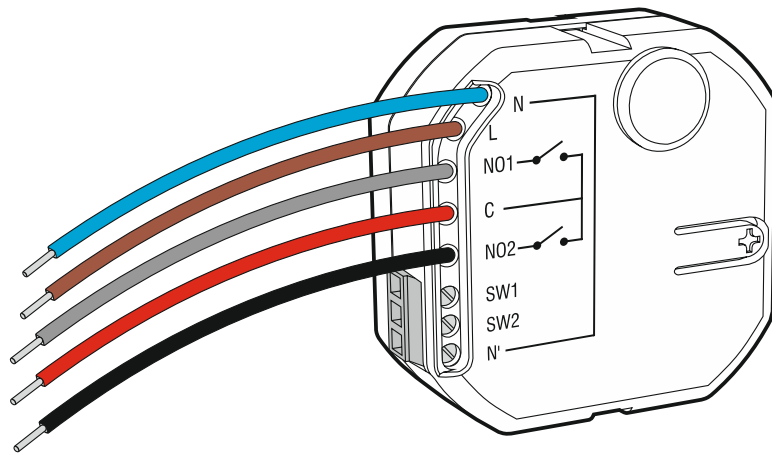
Satel®

abox2

ASW-210

Süllyesztett, vezeték nélküli,
kétcsatornás 230 VAC vezérlő

CE



Firmware verzió 1.01

asw-210_en 01/21

SATEL sp. z o.o. • ul. Budowlanych 66 • 80-298 Gdańsk • LENGYELORSZÁG
tel. +48 58 320 94 00
www.satel.eu

FONTOS

A készüléket csak szakképzett személyzet telepítheti.

Telepítés előtt kérjük olvassa el figyelmesen ezt a kézikönyvet, hogy elkerülje azokat a hibákat, amelyek meghibásodáshoz, vagy akár a berendezés károsodásához vezethetnek.

Áramtalanítson, mielőtt bármilyen elektromos csatlakozást végezne.

A gyártó által nem engedélyezett változtatások, módosítások vagy javítások érvénytelenítik a jótállás alapján fennálló jogait.

A készülék adattáblája a termék alján található.

A SATEL célja, hogy folyamatosan javítsa termékei minőségét, ami a műszaki specifikációk és szoftverek változását eredményezheti. A bevezetendő változásokról aktuális információk elérhetőek a weboldalunkon.

Kérjük, látogasson el weboldalunkra:

<https://support.satel.eu>

A SATEL sp. z o.o. kijelenti, hogy az ASW-210 típusú rádióberendezés megfelel a 2014/53/EU irányelvnek. Az EU-megfelelőségi nyilatkozat teljes szövege a következő internetes címen érhető el: www.satel.eu/ce

A kézikönyvben a következő szimbólumokat használjuk:



- megjegyzés,



- figyelem.

Az ASW-210 vezérlő lehetővé teszi a 230 V AC-os vezetékes eszközök távoli be- és kikapcsolását. Ezenkívül a vezérlő bemenetei lehetővé teszik ezen eszközök kézi vezérlését vezetékes kapcsolók segítségével. A vezérlőt úgy tervezték, hogy az ABAX 2 / ABAX kétirányú vezeték nélküli rendszer részeként működjön. Az alábbi eszközök támogatják:

- ABAX 2:
 - ACU-220 / ACU-280 vezérlő,
 - ARU-200 jelismétlő.
- ABAX:
 - ACU-120 / ACU-270 vezérlő,
 - ARU-100 jelismétlő,
 - INTEGRA 128-WRL központ.

1. Tulajdonságok

- 2 programozható relékimenet (amelyek vezérelhetők monostabil vagy bistabil kapcsolóval).
- A vezérlő kimeneteinek galvanikus leválasztása.
- 2 programozható vezetékes bemenet (NO vagy NC típusú kapcsolók támogatása).
- Titkosított kétirányú rádiós kommunikáció a 868 MHz-es frekvenciasávban (AES szabvány az ABAX 2 rendszerhez).
- Többféle átviteli csatorna – 4 csatorna közül automatikusan kerül kiválasztásra az, amelyen keresztül az átvitel zajlik anélkül, hogy a többi jel zavarná a 868 MHz frekvenciasávban (csak az ABAX 2 rendszeren).
- A detektor firmware távoli frissítése (csak az ABAX 2 rendszeren).
- Távoli konfiguráció.
- Falba épített és falon elhelyezett elektromos kötődobozokba szerelve, legalább 60 mm átmérővel.

2. Specifikációk

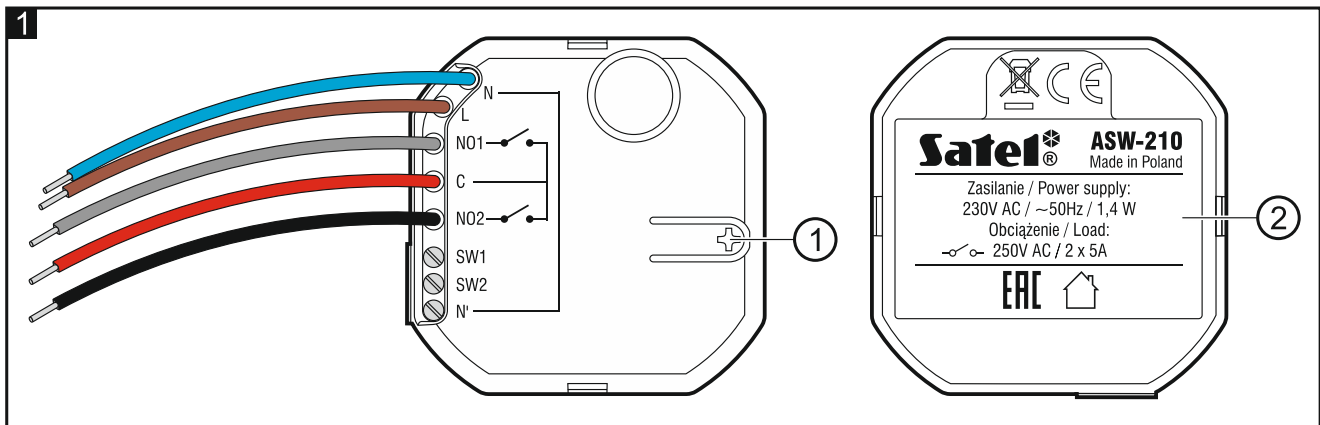
Működési frekvenciasáv.....	868,0 MHz ÷ 868,6 MHz
Rádiós kommunikációs tartomány (nyitott területen)	
ABAX 2	
ACU-220	max. 1000 m
ACU-280	max. 1000 m
ABAX.....	max. 500 m
Tápfeszültség	230 V AC, 50-60 Hz
Készenléti áramfogyasztás	5.5 mA
Maximális áramfogyasztás.....	13 mA
Névleges kapcsolási feszültség	250 V AC
Relékimenetek névleges terhelése – AC1	5 A / 250 V AC
Minimális kapcsolási áram	10 mA
Névleges kapcsolási áram	5 A
Maximális szakítóképesség – AC1	1250 VA
Minimum szakítóképesség.....	50 mW

Érintkezési ellenállás	≤ 100 Ω
Elektromos élettartam (ciklusok száma) – AC1 (360 cycles/hour)	> 10 ⁵
Megfelel a következő szabványoknak.....	EN 50130-4, EN 50130-5
Környezeti osztály az EN50130-5 szerint.....	II
Működési hőmérséklet tartomány	-10°C...+55°C
Maximális páratartalom	93±3%
Méretek.....	47 x 47.4 x 22 mm
Tömeg.....	40 g

3. Leírás

A vezeték nélküli eszközök listáján az alábbi vezérlők felvehetőek:

- ABAX 2 – két pozíciót (opcionálisan egy pozíciót is felvehető),
- ABAX – egy pozíciót.



① gomb a vezérlő ABAX 2 / ABAX rendszerbe történő regisztrálásához.

② adattábla.

Vezetékek

- N** [kék] - 230 V AC tápfeszültségű semleges vezeték csatlakoztatásához.
- L** [barna] - 230 V AC tápfázisú vezeték csatlakoztatásához.
- NO1** [szürke] - A relékimenet 1 NO kontaktusa (normál esetben le van választva a C közös kontaktusról - nem vezet áramot).
- NO2** [fekete] - A relékimenet 2 NO kontaktusa (normál esetben le van választva a C közös kontaktusról - nem vezet áramot).
- C** [piros] - a relékimenetek C közös kontaktusa.



Ha a vezérlő egyetlen helyet foglal el a vezeték nélküli eszközök listáján, mindkét relékimenet állapota egyszerre fog megváltozni.

Sorkapcsok

- SW1, SW2** - vezérlő bemenet (NO).
- N'** - 230 V AC tápfeszültségű semleges vezeték csatlakoztatásához.



Ha a vezérlő egyetlen helyet foglal el a vezeték nélküli eszközök listáján, csak az SW1 bemenet támogatott.

Rádiós kommunikáció

Az ASW-210 vezérlő rendszeres időközönként csatlakozik az ABAX 2 / ABAX vezérlőhöz / központhoz, hogy információt nyújtson annak állapotáról (időszakos kommunikáció). További kommunikációra akkor kerül sor, amikor az ASW-210 vezérlő:

- tájékoztatja az ABAX 2 / ABAX vezérlőt / központot, hogy a bemeneti állapot megváltozott,
- nyugtázza az ABAX 2 / ABAX vezérlő / központ (relé be- / kikapcsolására irányuló) parancsának fogadását.

Működési módok

Az ASW-210 vezérlő beállításainak konfigurálásakor kiválaszthatja az üzemmódot (lásd az ABAX 2 vezérlő / INTEGRA 128-WRL központ kézikönyvét). A vezeték nélküli eszközök listáján a vezérlő által elfoglalt minden egyes pozícióhoz kiválaszthat egy másik üzemmódot:

0 mód – a relét csak a vezérlőn / központon keresztül lehet vezérelni. A vezetékes bemenet állapota nincs hatással a relére, de a bemeneti állapotra vonatkozó információkat elküldik a vezérlőnek / központnak.

1 mód – a relé vezérelhető a vezérlőn / központon keresztül, valamint a vezetékes bemenetre csatlakoztatott monostabil kapcsolóval. A bemeneti állapotra vonatkozó információkat elküldik a vezérlőnek / központnak.

2 mód – a relé vezérelhető a vezérlőn / központon keresztül, valamint a vezetékes bemenetre csatlakoztatott bistabil kapcsolóval. A bemeneti állapotra vonatkozó információkat elküldik a vezérlőnek / központnak.

4. Telepítés



Áramtalanítson, mielőtt bármilyen elektromos csatlakozást végezne.

Csatlakoztassa a vezérlőt egyfázisú hálózathoz az alkalmazandó szabványoknak megfelelően.

Ne vegye ki a vezérlőt a házból. A vezérlő burkolat nélküli vagy sérült házzal történő felszerelése áramütés veszélyét hordozza magában, és károsíthatja a modult.

A vezérlő vezetékes bemenetei nincsenek galvanikusan leválasztva.

Nem javasolt a vezérlővel gyakrabban, mint 10 másodpercenként kapcsolni a kapacitív terheléseket (pl. LED világító tápegységek, LED lámpák).

A relé kimenetéhez ne csatlakoztasson egynél több LED világító tápegységet.

Az ASW-210 vezérlőt elektromos kötődobozba (60 mm mélyen) történő beépítésre tervezték. Az eszközt zárt térben, normál páratartalmú helyiségekben kell felszerelni. A telepítés helyének kiválasztásakor ne feledje, hogy a vastag falazatok, a fém válaszfalak stb. csökkentik a rádiójel hatótávolságát.

Az elektromos áramkört, amelyhez a vezérlőt csatlakoztatni kell, megfelelő biztonsági eszközzel kell védeni. Tájékoztassa az ABAX 2 / ABAX rendszer tulajdonosát / felhasználóját arról, hogyan kell leválasztani az eszközt az elektromos hálózatról (pl. jelezze a vezérlő tápfeszültségét védő biztosítékot vagy megszakítót).

A vezetékek csatlakoztatásához használjon csavaros sorkapcsokat, összekötő csatlakozókat stb.

1. Kapcsolja ki az áramkört, amelyhez a vezérlőt csatlakoztatni készül.

2. Nyissa ki azt az elektromos kötődobozt, amelybe a vezérlőt telepíteni készül.
3. Csatlakoztassa a vezérlőt a 230 V AC tápfeszültséghez (barna vezeték [L] a fázisvezetékhez; kék vezeték [N] a semleges vezetékhez - 2. ábra).
4. Helyezze a vezérlőt a kötődobozba. Ellenőrizze, hogy az elektromos vezetékek a vezérlő háza mögött futnak-e.
5. Kapcsolja be azt az áramkört, amelyhez a vezérlő csatlakozik.
6. Adja hozzá az ASW-210 vezérlőt a vezeték nélküli rendszerhez, és konfigurálja annak beállításait (lásd az ABAX 2 vezérlő kézikönyvét vagy az INTEGRA 128-WRL központ kézikönyvét). A sorozatszámot tartalmazó matrica a házon található (a számot az érzékelő rendszerbe történő regisztrálásakor kell beírni).



Az ABAX rendszerben a vezérlő neve ASW-100.

Ha az ABAX 2 / ABAX vezérlő csatlakozik a VERSA / VERSA Plus / VERSA IP központhoz, használja a DLOADX programot az ASW-210 vezérlő hozzáadásához és konfigurálásához.

Az ASW-210 vezérlő egyidejű működtetése az ABAX 2 és az ABAX vezérlővel / INTEGRA 128-WRL riasztóközponttal nem lehetséges.

7. Zárja be a kötődobozt.
8. Ellenőrizze az ABAX 2 / ABAX vezérlő / központ által az ASW-210 vezérlőtől vett rádiójel szintjét. Ha alacsony, próbálja meg mozgatni a helyiségben az ASW-210 vezérlőt, és ellenőrizze, hogy ez javítja-e a jelerősséget. Ha a jelerősség meghaladja a 40% -ot, a vezérlő telepíthető a kiválasztott kötődobozba.
9. Kapcsolja ki az áramkört, amelyhez a vezérlő csatlakozik.
10. Nyissa ki a kötődobozt, és távolítsa el a vezérlőt.
11. Csatlakoztassa a vezérlő relé kimeneteinek vezetékeit a vezérlő által vezérelni kívánt elektromos áramkörök vezetékéhez (2. ábra).



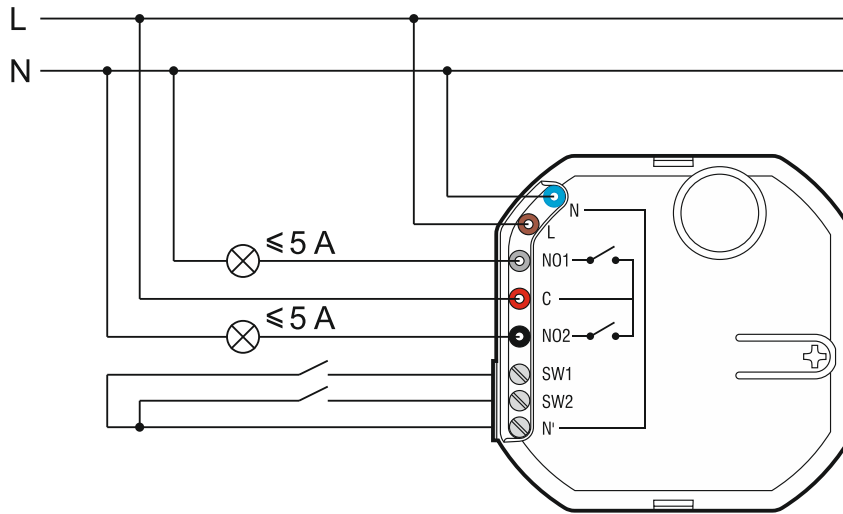
Tekintettel a rádiós kommunikáció sajátos jellegére, a vezérlő használata nem javasolt olyan alkalmazásokban, ahol a kimeneti állapot gyors változása várható.

12. Csatlakoztassa a kapcsolókat a vezérlő bemeneteihez (2. ábra). A csatlakozásokhoz használjon rugalmas vezetékeket, amelyek keresztmetszete 0,5-0,75 mm².
13. Szerelje be a vezérlőt a kötődobozba. Ellenőrizze, hogy az elektromos vezetékek a vezérlő háza mögött futnak-e.
14. Zárja be a kötődobozt.
15. Kapcsolja be azt az áramkört, amelyhez a vezérlő csatlakozik.
16. Ellenőrizze a vezérlő megfelelő működését.

2

I

230...250 VAC



II

230...250 VAC

