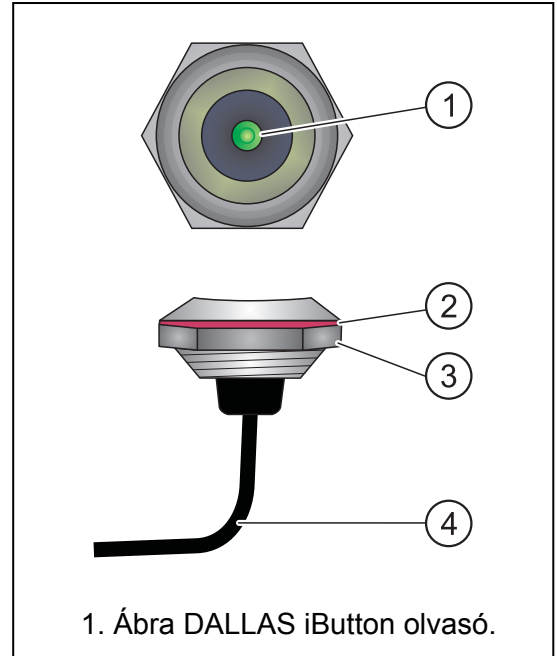


A DALLAS iButton olvasó egy beléptetés vezérlési funkciók megvalósítására szolgáló eszköz. Az iButton egyedi kódjának kiolvasására szolgál, CA-64ADR bővítővel, ACCO-KPWG-PS és ACCO-KPWG beléptetésvezérlő modulokhoz csatlakoztatva, mint DALLAS iButton olvasó.

Az olvasó egy kétszínű (piros, zöld) beépített LED-dal rendelkezik, mely a riasztóvezérlőpanel / ACCO beléptetésvezérlő panel és a felhasználó közötti kommunikációt jelzi.

1. Ábra magyarázata;
1 – LED
2 – műanyag tömítés
3 – záróanya
4 – elektromos kábel



1. Működés

A belépés engedélyezéséhez az iButton kulcsot olvasóhoz kell érinteni. Ezen kívül a kulcs kb. 3 mp-ig is ott tartható. Az olvasó reakciója az iButton kulcs hozzáérintésére vagy hosszabb ideig történő ott tartására a bővítő modul / ACCO beléptetésvezérlő beállításaitól függ. Az olvasóhoz csatlakoztatott eszköz típusától függően az adatok (iButton kulcs kiolvasott kódja) elküldésre kerülnek;

- a bővítő által a vezérlőpanelnek, amelyik a beprogramozott funkcióknak és az adott kulcshoz tartozó felhasználó jogosultsági szintjének megfelelően pl. nyitja az elektromágneses zárat,
- közvetlenül az ACCO beléptetésvezérlő modulnak, amelyik a DALLAS iButton kulcs alapján, a felhasználó azonosítása után a felhasználó számára elérhető funkciókat végrehajtja.



2. Felszerelés

A CZ-DALLAS olvasó maximum 3 mm vastag falba történő szerelésre alkalmas, de közvetlenül felszerelhető kültéri falra vagy ajtókeretre is. Az olvasó felszereléséhez készítsen egy 20 mm átmérőjű furatot, helyezze bele abba az olvasót, majd rögzítse azt a belső oldalról a záróanyával. Abban az esetben, ha a válaszfal vastagsága nagyobb, akkor az olvasó megfelelő ragasztó segítségével is rögzíthető.

3. iButton olvasó csatlakoztatása

A CZ-DALLAS olvasó kábele öt elektromos vezetéket tartalmaz, amelyek a CA-64DR bővítő vagy az ACCO-KPWG-PS / ACCO-KPWG modulok megfelelő csatlakozóihoz kell csatlakoztatni az 1. táblázatnak megfelelően. A kábel hossza nem haladhatja meg a 30 m-t. Mind a CA-64DR modul és az ACCO beléptetésvezérlő modulokhoz egyidejűleg két ilyen típusú olvasó csatlakoztatható. Az egyik, mint „A” terminál (belépő terminál), míg a másik „B” terminál (kilépő terminál) működik.

Vezetékszín	Funkció	CA-64 DR modul csatlakozók		ACCO-KPWG-PS / ACCO-KPWG modul csatlakozók	
		A olvasó	B olvasó	A olvasó	B olvasó
fehér	adat	SIGA	SIGB	SIG1A DISA	SIG1B DISB
szürke	közös (adat)	COM	COM	COM	COM
zöld	zöld LED anód	LD1A	LD1B	LD1A	LD1B
barna	piros LED anód	LD2A	LD2B	LD2A	LD2B
sárga	LED katód (közös)	COM	COM	COM	COM

1. Táblázat A DALLAS kulcs olvasó vezetéseinek csatlakoztatási módjai a vezérlőeszköz csatlakozóihoz.

Megjegyzések:

- Amennyiben a CZ-DALLAS olvasót ACCO beléptetésvezérlő modulhoz kapcsolva használja, ne felejtse el a SIG1A és DISA csatlakozókat az „A” olvasó csatlakoztatásakor egy további vezetékkel összekötni. A „B” olvasó esetében hasonló módon kösse össze a SIG1B és DISB csatlakozókat.
- Abban az esetben amikor a DALLAS olvasót CA-64DR bővítőhöz kapcsolva használja a 8. DIP-kapcsolót be állásba kell kapcsolni.

4. Műszaki adatok

Maximális áramfogyasztás	25 mA
Működési hőmérséklettartomány.....	-25...+55 °C
Maximális páratartalom	93±3%
Felszerelési furat átmérője	20 mm
Tömeg	24 g

A megfelelőségi nyilatkozat letölthető a www.satel.eu/ce weboldalról

SATEL sp. z o.o.
ul. Schuberta 79
80-172 Gdańsk
POLAND
tel. + 48 58 320 94 00
info@satel.pl
www.satel.eu