



# INT-IORS

DIN sínre szerelhető zóna és kimeneti bővítő

# INT-ORS

DIN sínre szerelhető kimeneti bővítő



**HU**

Firmware verzió 6.01

int-iors\_hu 08/22

SATEL sp. z o.o. • ul. Budowlanych 66 • 80-298 Gdańsk • LENGYELORSZÁG  
tel. +48 58 320 94 00  
[www.satel.eu](http://www.satel.eu)

## FONTOS

Az eszközt csak szakképzett személy telepítheti.

A telepítés előtt kérjük, olvassa el figyelmesen ezt a kézikönyvet, hogy elkerülje a hibákat, amelyek a berendezés meghibásodásához vagy akár károsodásához vezethetnek.

Bármilyen elektromos csatlakoztatás előtt áramtalanítsa az eszközt.

A gyártó által nem engedélyezett változtatások, módosítások vagy javítások érvénytelenítik az Ön garanciális jogait.

A SATEL célja, hogy folyamatosan javítsa termékei minőségét, ami a műszaki adatok és a szoftverek változását eredményezheti. A bevezetésre kerülő változtatásokkal kapcsolatos aktuális információk a weboldalunkon találhatóak.

Kérjük, látogasson el weboldalunkra:  
<https://support.satel.pl>

**A megfelelőségi nyilatkozat megtekinthető a [www.satel.eu/ce](http://www.satel.eu/ce) weboldalon**

Ebben a kézikönyvben a következő szimbólumokat használjuk:



- megjegyzés,



- figyelmeztetés.

Az INT-IORS bővítő lehetővé teszi a rendszer bővítését 8 programozható vezetékes zónával és 8 programozható vezetékes kimenettel. Ezt az alábbiak támogatják:

- INTEGRA-sorozatú riasztóközpontok,
- ACCO-NT beléptetőközpontok.

Az INT-ORS bővítő lehetővé teszi a rendszer bővítését 8 programozható vezetékes kimenettel. Ezt az alábbiak támogatják:

- INTEGRA-/VERSA-/PERFECTA-sorozatú riasztóközpontok,
- ACCO-NT beléptetőközpontok.

A bővítőket 35 mm-es DIN sínre való szerelésre tervezték, ami megkönnyíti a telepítési folyamatot és a más automatizálási rendszerekkel való integrációt.

## 1. Tulajdonságok

---

- 8 programozható, vezetékes zóna **csak INT-IORS**:
  - NO és NC típusú érzékelők, valamint redőny- és rezgésérzékelők támogatása,
  - Single EOL, Double EOL és Triple EOL konfiguráció támogatása (Triple EOL, ha INTEGRA Plus központokkal dolgozik),
  - lezáróellenállás-értékek programozása.
- 8 programozható relékimenet a 230 VAC-ról megtáplált elektromos eszközök vezérléséhez.
- SATEL tápegységgel integrálható (működés "bővítő tápegységgel" üzemmódban).
- RS-485 buszra csatlakoztatható (firmware frissítés a buszon keresztül).
- 35 mm-es DIN sínre szerelhető.

## 2. Műszaki adatok

---

Tápfeszültség.....		12 VDC ±15%
Készenléti áramfelvétel	INT-IORS .....	35 mA
	INT-ORS .....	35 mA
Maximális áramfelvétel	INT-IORS .....	350 mA
	INT-ORS .....	310 mA
Relékimenet (ellenállásos terhelés) .....		16 A / 230 VAC
+12 kimenet .....		2,5 A / 12 VDC
Környezetvédelmi osztály az EN50130-5 szerint.....		II
Működési hőmérséklet-tartomány.....		-10°C...+55°C
Maximális páratartalom.....		93±3%
Méret.....		122 x 93 x 58 mm
Tömeg	INT-IORS .....	300 g
	INT-ORS .....	285 g

## 3. Leírás

---

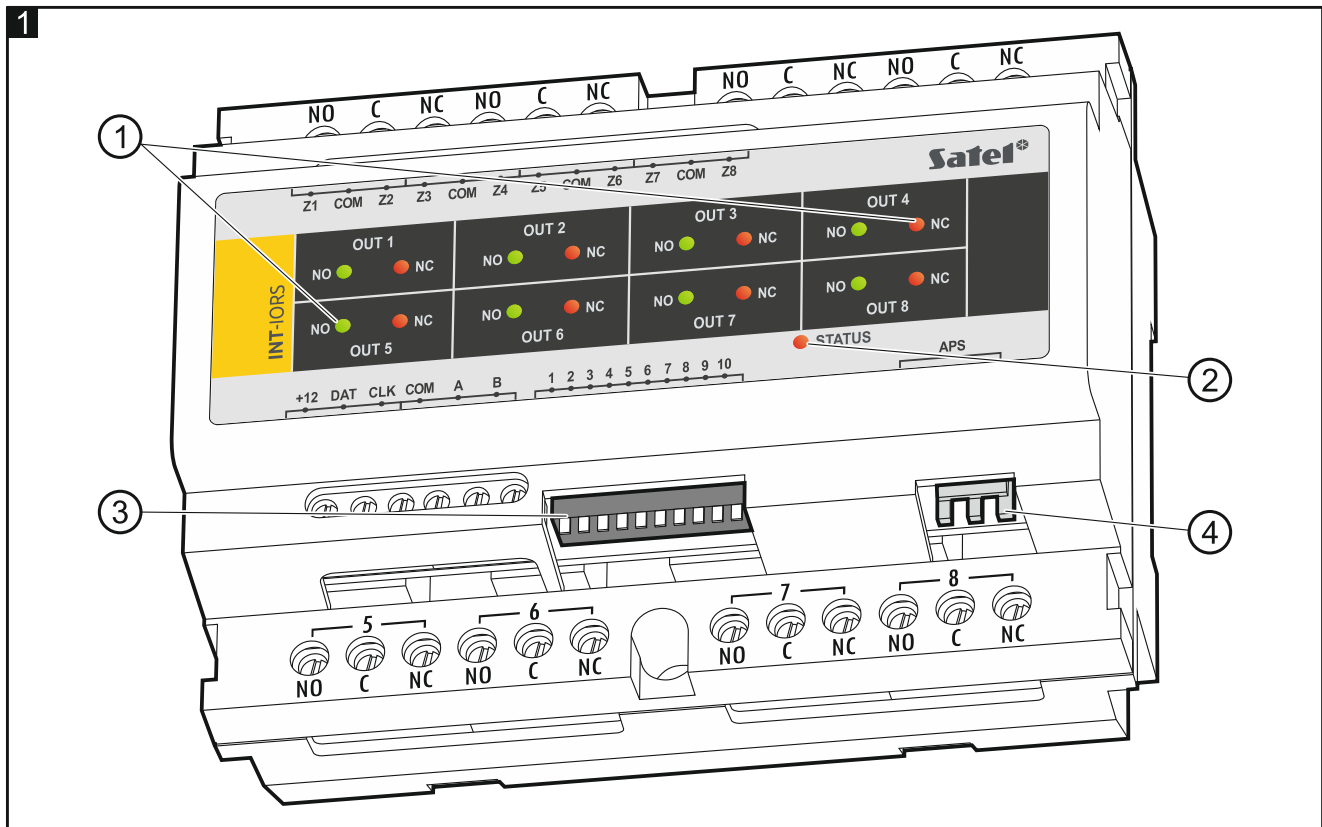
### Csatlakozók leírása:

- NO** - relékimenet normál esetben nyitott érintkező.  
**C** - relékimenet közös érintkező.  
**NC** - relékimenet normál esetben zárt érintkező.  
**Z1...Z8** - zónák. **csak INT-IORS**  
**COM** - közös föld.  
**+12** - +12 VDC tápbemenet / -kimenet.



**Ne csatlakoztassa a tápellátást a csatlakozókhöz, ha a dedikált tápegység a panelen lévő csatlakozóhoz van csatlakoztatva.**

- DAT** - adat (kommunikációs busz).  
**CLK** - óra (kommunikációs busz).  
**A, B** - RS-485 busz.



Magyarázat az 1. ábrához:

- ① Az egyes relék állapotát jelző LED-ek:  
piros LED BE – a relé nem aktív,  
zöld LED BE – a relé aktív.
- ② A központtal való kommunikáció állapotát jelző LED:  
BE – nincs kommunikáció a központtal,  
villog – kommunikáció a központtal OK.
- ③ a bővítő konfigurálásához használt DIP-kapcsolók (lásd "A bővítő konfigurálása").
- ④ SATEL tápegység (pl. APS-412) csatlakozója.

## 4. A bővítő konfigurálása

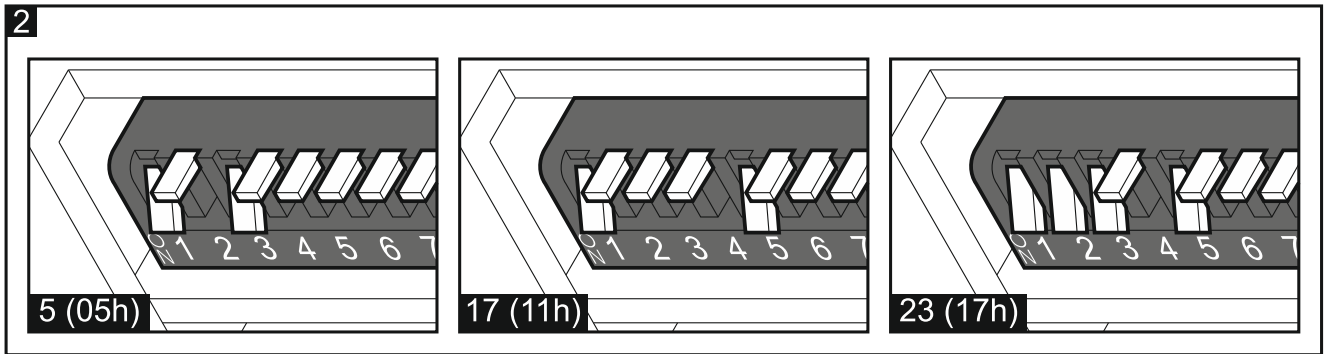
### Cím beállítása

A bővítőben egyedi címet kell beállítani. A címnek különböznie kell a kommunikációs buszra csatlakoztatott többi eszköz címétől. A cím beállításához használja az 1-5. DIP-kapcsolókat. A kapcsolókhoz számok vannak rendelve. A KI pozíció száma 0. A bekapcsolt állapotban lévő kapcsolókhoz rendelt számok az 1. táblázatban találhatóak. Ezeknek a számoknak az összege a címkészlet.

Kapcsoló (BE állás)	1	2	3	4	5
Szám	1	2	4	8	16

1. táblázat

A 2. ábra néhány példát mutat a DIP-kapcsolók beállítására.



## Az eszköz típusának kiválasztása

Válassza ki, hogy a központ milyen típusú eszközként szeretné azonosítani a bővítőt. A bővítőben lévő DIP-kapcsolók számától függően különböző módszereket alkalmaznak az eszköz típusának kiválasztására – egyes bővítők 10, mások 6 kapcsolóval rendelkeznek.

Ha a SATEL tápegység a bővítő csatlakozójához van csatlakoztatva, a bővítő tápegységgel rendelkező bővítőként lesz azonosítva. Az INT-IORS bővítő kivételt képez. Ha a csatlakozójához nincs tápegység csatlakoztatva, akkor is tápegységgel rendelkező bővítőként azonosítható, ha:

10 állású DIP-kapcsoló: a 10. kapcsoló BE állásban van,

6 állású DIP-kapcsoló: a 6. kapcsoló KI állásban van.

Ebben az esetben a tápegységgel kapcsolatos hibák nem kerülnek bejelentésre.

Az INT-IORS zónák funkciója a kiválasztott eszköztípustól függ (lásd a 2. táblázatot).

	INT-IORS INT-IORSPS INT-PPPS	CA-64 PP
a redőny- és a rezgésérzékelők támogatása	✓	-
Triple EOL konfiguráció támogatása (INTEGRA Plus)	✓	-
lezáróellenállás-értékek programozása	✓	-

2. táblázat

## 10 állású DIP-kapcsoló

Állítsa a 6. kapcsolót KI állásba. A 10. kapcsolóval válassza ki az eszköz típusát - lásd a 3. táblázatot az INT-IORS bővítőhöz és a 4. táblázatot az INT-ORS bővítőhöz.



Állítsa a 10. kapcsolót BE állásba, ha a bővítő az alábbi központok valamelyikéhez van csatlakoztatva:

- PERFECTA,
- INTEGRA az 1.00 és 1.04 közötti firmware-verziókkal együtt,
- CA-64.

Ha a kapcsolót KI állásba állítja, a központ nem fogja azonosítani a bővítőt.

Ha a SATEL tápegység a bővítőcsatlakozóhoz van csatlakoztatva, a 10. kapcsoló csak az 1.12-es vagy újabb firmware-verziójú INTEGRA / INTEGRA Plus központok esetében állítható KI állásba.

Kapcsoló állása	Az INT-IORS bővítő azonosítása	
	bővítő tápegység nélkül	bővítő tápegységgel
BE	INT-PPPS / CA-64 PP	
KI	INT-IORS	INT-IORSPS

3. táblázat

Kapcsoló állása	Az INT-ORS bővítő azonosítása	
	bővítő tápegység nélkül	bővítő tápegységgel
BE	INT-O / CA-64 O	INT-OPS / CA-64 OPS
KI	INT-ORS	INT-ORSPS

4. táblázat

## 6 állású DIP-kapcsoló

A 6. kapcsolóval válassza ki az eszköz típusát - lásd az 5. táblázatot az INT-IORS bővítőhöz és a 6. táblázatot az INT-ORS bővítőhöz.



Állítsa a 6. kapcsolót KI állásba, ha a bővítő az alábbi központok valamelyikéhez van csatlakoztatva

- PERFECTA,
- INTEGRA az 1.00 és 1.04 közötti firmware-verziókkal együtt,
- CA-64.

Ha a kapcsolót ON állásba állítja, a központ nem fogja azonosítani a bővítőt.

Ha a SATEL tápegység a bővítőcsatlakozóhoz van csatlakoztatva, a 6. kapcsoló csak az 1.12-es vagy újabb firmware-verziójú INTEGRA / INTEGRA Plus központok esetében állítható BE állásba.

Kapcsoló állása	Az INT-IORS bővítő azonosítása	
	bővítő tápegység nélkül	bővítő tápegységgel
BE	INT-IORS	INT-IORSPS
KI	INT-PPPS / CA-64 PP	

5. táblázat

Kapcsoló állása	Az INT-ORS bővítő azonosítása	
	bővítő tápegység nélkül	bővítő tápegységgel
BE	INT-ORS	INT-ORSPS
KI	INT-O / CA-64 O	INT-OPS / CA-64 OPS

6. táblázat

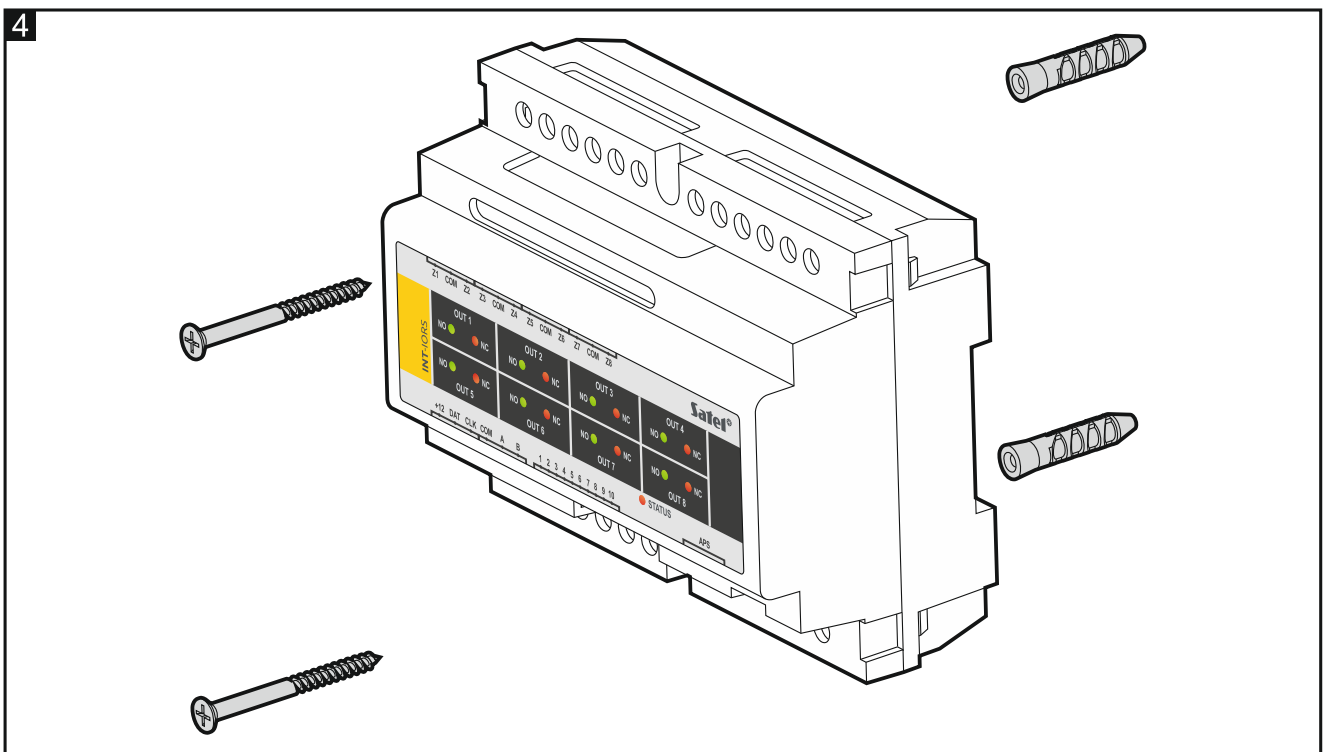
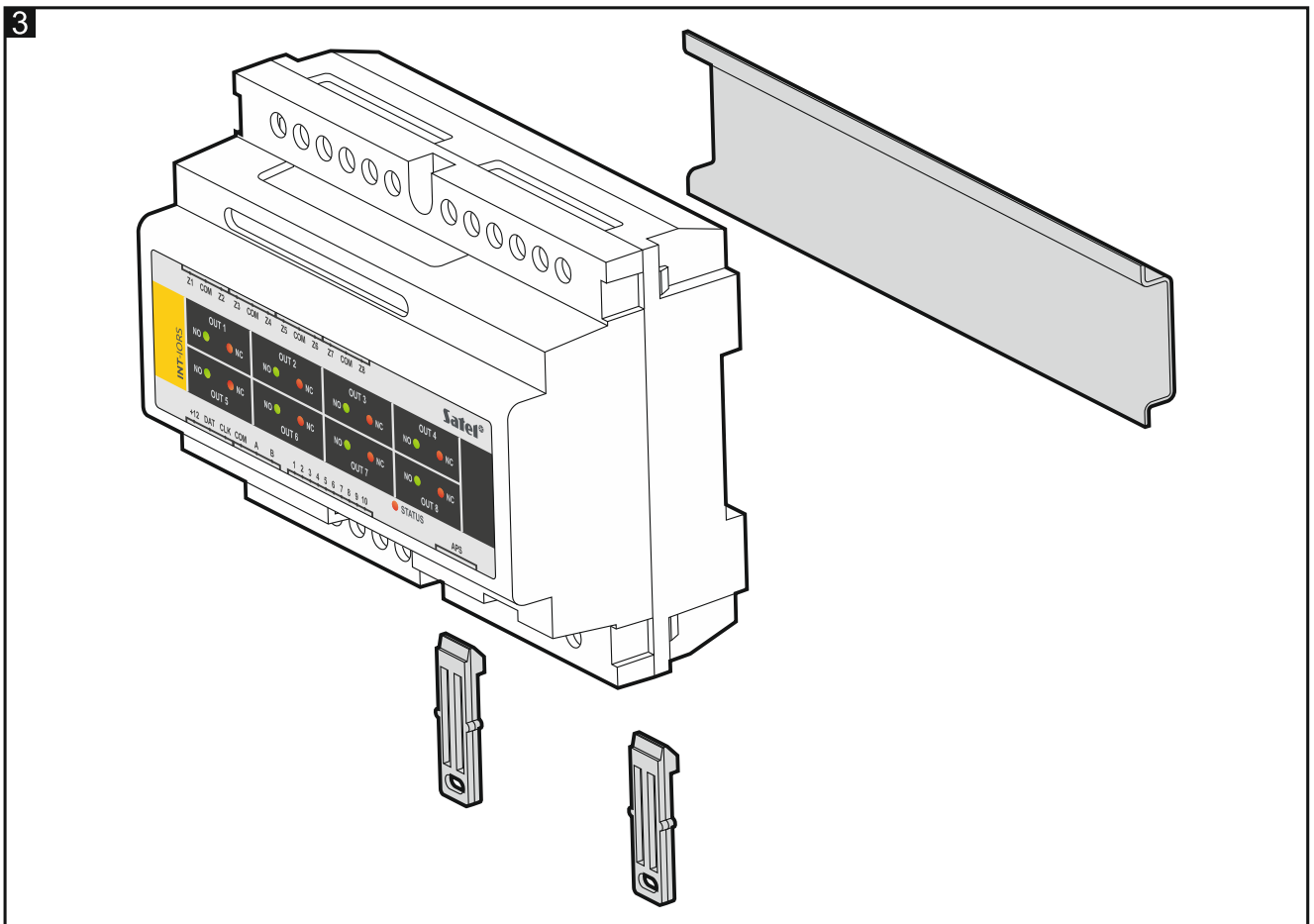
## 5. Telepítés és üzembe helyezés



**Bármilyen elektromos csatlakoztatás előtt áramtalanítsa az eszközt.**

Az eszközt beltéri telepítésre tervezték, normál páratartalmú helyiségekbe.

1. Szerelje fel a bővítőt DIN-sínre (lásd a 3. ábrát) vagy csavarokkal rögzítse a falhoz (lásd a 4. ábrát). Ha a bővítőt a falhoz kell csavarozni, használjon megfelelő fali csavarokat (mást a beton- vagy téglafalhoz, mást a gipszkartonhoz stb.).



2. A DIP-kapcsolók segítségével konfigurálja a bővítő beállításait (lásd "A bővítő konfigurálása").
3. Csatlakoztassa a CLK, DAT és COM csatlakozókat a központ kommunikációs buszának megfelelő csatlakozóihoz (lásd: a központ telepítői kézikönyve). A csatlakozáshoz ajánlott árnyékolatlan, nem sodrott kábelt használni. Ha csavart érpáras kábeltípust használ, ne feledje, hogy a CLK (óra) és DAT (adat) jeleket nem szabad egy érpáron át küldeni. A vezetékeket egy kábelben kell vezetni.

4. INT-IORS bővítő esetén csatlakoztassa az érzékelőket a zónákhoz (az érzékelő csatlakoztatásának leírását lásd a riasztóközpont telepítési kézikönyvében).
5. A bővítő tápellátásának választott módszerétől függően csatlakoztassa a SATEL tápegységet a külön erre a célra szolgáló bővítőcsatlakozóhoz, vagy csatlakoztassa a tápkábeleket a +12 és COM csatlakozókhoz (a bővítő közvetlenül a központról, egy tápegységgel ellátott bővítőről vagy egy tápegységről táplálható meg).




**Soha ne csatlakoztassa a tápegységet egyszerre a csatlakozóhoz és a csavaros terminálokhoz.**

6. Kapcsolja be a bővítőt.
7. A központ típusától függően:
  - riasztóközpont: futtassa az eszközazonosító funkciót (további információért lásd a riasztóközpont kézikönyvét),
  - beléptetőközpont: adja hozzá a bővítőt a rendszerhez (további információért olvassa el az ACCO SOFT program kézikönyvét).
8. Konfigurálja a kimeneteket, és ellenőrizze, hogy azok megfelelően működnek-e (a kimenetek állapotát LED-ek jelzik).
9. Kapcsolja ki a bővítőt.
10. Csatlakoztassa a bővítő kimenetekhez azokat az eszközöket, amelyek működését a központ vezérli.
11. Kapcsolja be a bővítőt.

## 6. A bővítő firmware frissítése

---

1. Az RS-485 buszon keresztül csatlakoztassa a bővítőt az ACCO-USB átalakítóhoz (lásd az ACCO-USB átalakító kézikönyvét).
2. Csatlakoztassa az ACCO-USB átalakítót a számítógép USB-portjához.
3. Töltse le a bővítő firmware frissítésére szolgáló programot a [support.satel.pl](http://support.satel.pl) oldalról.
4. Indítsa el a programot.
5. Kattintson a  gombra.
6. A megnyíló ablakban adja meg azt a COM-portot, amelyhez az ACCO-USB átalakító csatlakoztatva van, majd kattintson az "OK" gombra.
7. Amikor a rendszer kéri, hogy kapcsolja ki és újra be az eszközt, indítsa újra a bővítőt.
8. A program beolvassa a firmware-verzióra vonatkozó információkat a bővítőből.
9. Megnyílik egy ablak, és megkérdezi, hogy folytatni kívánja-e a firmware frissítését. Kattintson az "Igen" gombra.
10. A bővítő firmware frissül.