

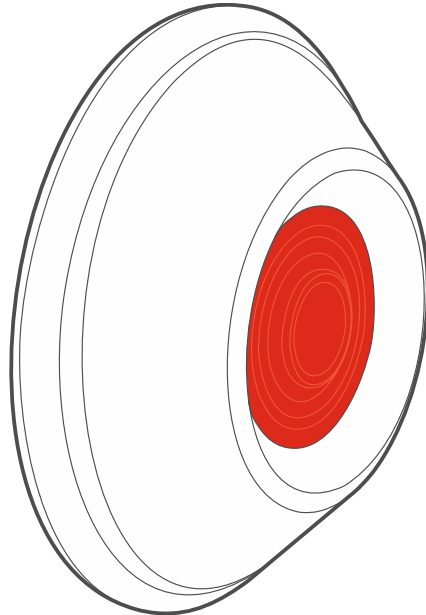
Satel®

MICRA

MPB-300

Vezeték nélküli pánikgomb

CE



Firmware verzió 1.00

HU
mpb-300_hu 10/21

SATEL sp. z o.o. • ul. Budowlanych 66 • 80-298 Gdańsk • LENGYELORSZÁG
tel. +48 58 320 94 00
www.satel.pl

FONTOS

Az eszközt csak szakember telepítheti.

A telepítés előtt kérjük, olvassa el figyelmesen ezt a kézikönyvet.

A gyártó által nem engedélyezett változtatások, módosítások vagy javítások érvénytelenítik az Ön garanciális jogait.

Az eszköz adattáblája az eszköz házában aljzatán található.



Az eszköz megfelel az alkalmazandó uniós irányelvek követelményeinek.



Az eszközt beltéri telepítésre tervezték.



Az eszközt nem szabad más kommunális hulladékkal együtt ártalmatlanítani, hanem a hatályos környezetvédelmi szabályoknak megfelelően kell ártalmatlanítani (az eszközt 2005. augusztus 13. után hozták forgalomba).



Az eszköz megfelel az Eurázsiai Vámunió műszaki előírásainak.

A SATEL célja, hogy folyamatosan javítsa termékei minőségét, ami a műszaki adatok és a szoftverek változását eredményezheti. A bevezetésre kerülő változtatásokkal kapcsolatos aktuális információk a weboldalunkon találhatóak.

Kérjük, látogasson el weboldalunkra:

<https://support.satel.pl>

A SATEL sp. z o.o. kijelenti, hogy az MPB-300 típusú rádióberendezés megfelel a 2014/53/EU irányelvnek. Az EU-megfelelőségi nyilatkozat teljes szövege a következő oldalon érhető el: www.satel.pl/ce

Ebben a kézikönyvben a következő szimbólumokat használjuk:



- megjegyzés,



- figyelmeztetés.

TARTALOMJEGYZÉK

1.	Tulajdonságok	2
2.	Leírás.....	2
2.1	A gomb érzékelőként működik	2
	Rádióadások	2
	Riasztások.....	2
	Teszt üzemmód.....	3
	LED	3
	Az akkumulátor állapotának ellenőrzése	3
2.2	A gomb távirányítóként működik.....	3
	Rádióadások	3
	LED	3
	Az akkumulátor állapotának ellenőrzése	3
3.	Panel	4
4.	Telepítés.....	4
4.1	A gomb üzemmódjának kiválasztása	7
5.	Műszaki adatok.....	7

Az MPB-300 pánikgomb pánikriasztásra vagy segélyhívásra szolgál vészhelyzetben. Különböző eszközök (pl. automatizálási vagy beléptető rendszerek eszközei) működésének vezérlésére is használható. A gombot a következők támogatják:

- PERFECTA riasztóközpontok (WRL modellek),
- VERSA-MCU vezérlő,
- MTX-300 vezérlő,
- MICRA riasztási modul (2.02-es vagy újabb firmware verzió),
- INT-RX-S bővítő (firmware verzió 1.04 vagy újabb) – csak távirányító üzemmódban,
- RK-1K / RK-2K / RK-4K / RK-4K SMA rádiós távirányító – csak távirányító üzemmódban.

Ez a kézikönyv az 1.2-es verziójú elektronikával ellátott gombra vonatkozik.

1. Tulajdonságok

- Választható üzemmód:
 - érzékelő,
 - távirányító.
- Titkosított rádióadások a 433 MHz-es frekvenciasávban.
- Az akkumulátor állapotának ellenőrzése.
- Jelző LED a gomb konfigurációs és tesztelési üzemmódjában.
- Szabotázs védelem a ház felnyitásával és a szerelési felületről való eltávolítással szemben.

2. Leírás

A gomb vezeték nélküli érzékelőként vagy távirányítóként működhet. Válassza ki a működési módot, mielőtt regisztrálja a gombot a vezeték nélküli rendszerben. Az alapértelmezett beállítás a vezeték nélküli érzékelő üzemmód. A kiválasztott üzemmódtól függően a gomb a következőképpen lesz azonosítva:

- MMD-300 érzékelő,
- MPT-350 távirányító.

2.1 A gomb érzékelőként működik

Rádióadások

Az érzékelő 15 percenként információt küld az állapotáról (időszakos adás). A riasztás következtében további rádióadások történnek.

Riasztások

A pánikgomb riasztást indít:

- a megnyomásakor,
- amikor a szabotázs kapcsoló nyitva van (szabotázsriasztás).

Teszt üzemmód

Az akkumulátor behelyezése vagy a szabotázskapcsoló kinyitása után 20 percig a gomb egy speciális üzemmódban működik, amely lehetővé teszi a gomb tesztelését. A LED a teszt üzemmódban engedélyezve van.

LED

Az akkumulátor behelyezése után a LED kb. 5 másodpercig villog, hogy jelezze a gomb bemelegedését. A LED a működési mód kiválasztási eljárás során (lásd "A gomb üzemmódjának kiválasztása") és a teszt üzemmódban is működik, amikor is az alábbiakat jelzi:

- időszakos adás – rövid villanás (80 milliszekundum),
- riasztás – BE 2 másodpercig.

Az akkumulátor állapotának ellenőrzése

Ha az akkumulátor feszültsége 2,75 V alatt van, minden egyes adás során az akkumulátor alacsony töltöttségéről szóló információ kerül elküldésre.

2.2 A gomb távirányítóként működik

Rádióadások

Rádióadások történnek:

- a gomb megnyomása után – ugyanaz az adás, mint amikor a ○ gombot megnyomják az MPT-350 távirányítón,
- a szabotázskapcsoló kinyitása után – ugyanaz az adás, mint amikor a ● gombot megnyomják az MPT-350 távirányítón.

Az adás a gomb megnyomásakor / a szabotázskapcsoló nyitvatartásakor a teljes időtartamig, de legfeljebb 20 másodpercig küldésre kerül (akkumulátor lemerülés elleni védelem).

LED

A LED jelzi:

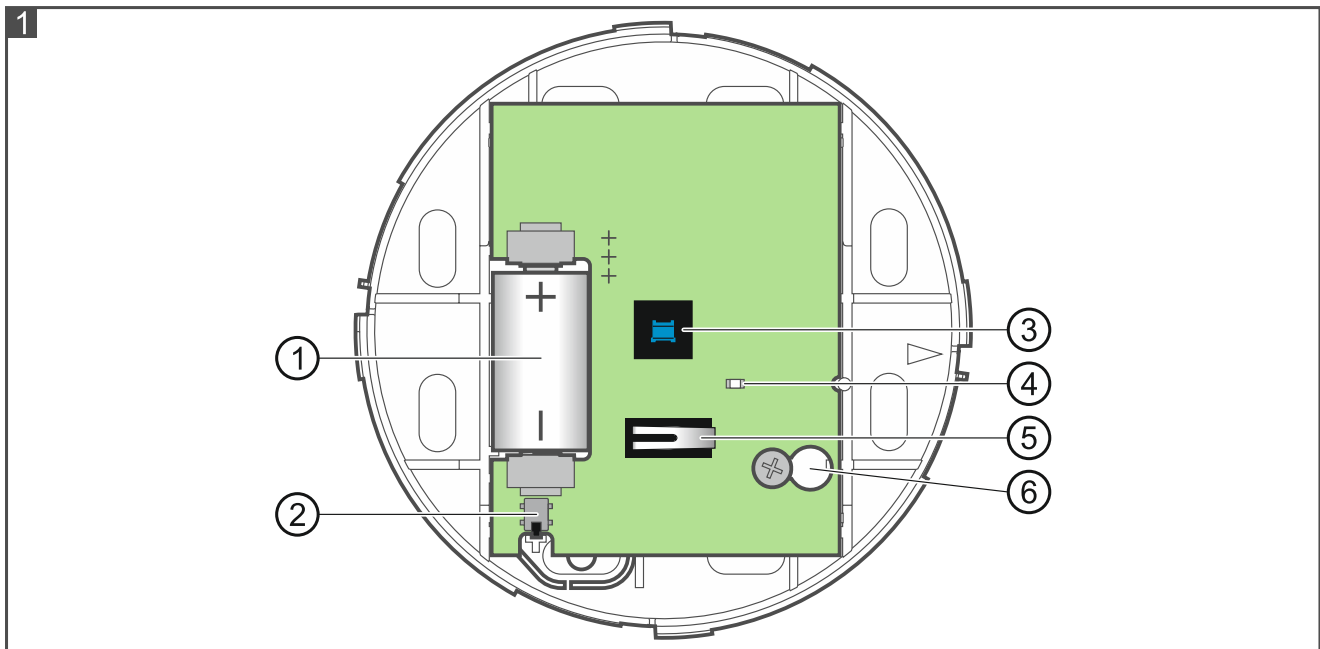
- a bemelegedést – az akkumulátor behelyezése után kb. 5 másodpercig világít,
- hogy a gombot megnyomták / a szabotázskapcsoló nyitva van – 2 másodpercre bekapcsolva.

A LED a működési mód kiválasztásakor is működik (lásd "A gomb üzemmódjának kiválasztása").

Az akkumulátor állapotának ellenőrzése

Ha az akkumulátor feszültsége 2,75 V alatt van, minden egyes adás során az akkumulátor alacsony töltöttségéről szóló információ kerül elküldésre.

3. Panel



- ① akkumulátor (CR14250).
- ② a szerelési felületről való eltávolítással aktiválódó szabotázs kapcsoló.
- ③ gomb.
- ④ LED.
- ⑤ a ház eltávolításával aktiválódó szabotázs kapcsoló.
- ⑥ rögzítőcsavar furat.

4. Telepítés



Az akkumulátor felrobbanásának veszélye áll fenn, ha a gyártó által javasoltól eltérő akkumulátort használ, vagy ha az akkumulátort nem megfelelően kezeli. Ne törje össze az akkumulátort, ne vágja meg, és ne tegye ki magas hőmérsékletnek (ne dobja tűzbe, ne tegye sütőbe stb.).

Ne tegye ki az akkumulátort nagyon alacsony nyomásnak az akkumulátor robbanásának, illetve gyúlékony folyadék vagy gáz szivárgásának veszélye miatt.

Legyen különösen óvatos az akkumulátor behelyezése és cseréje során. A gyártó nem vállal felelősséget az akkumulátor helytelen behelyezésének következményeiért.

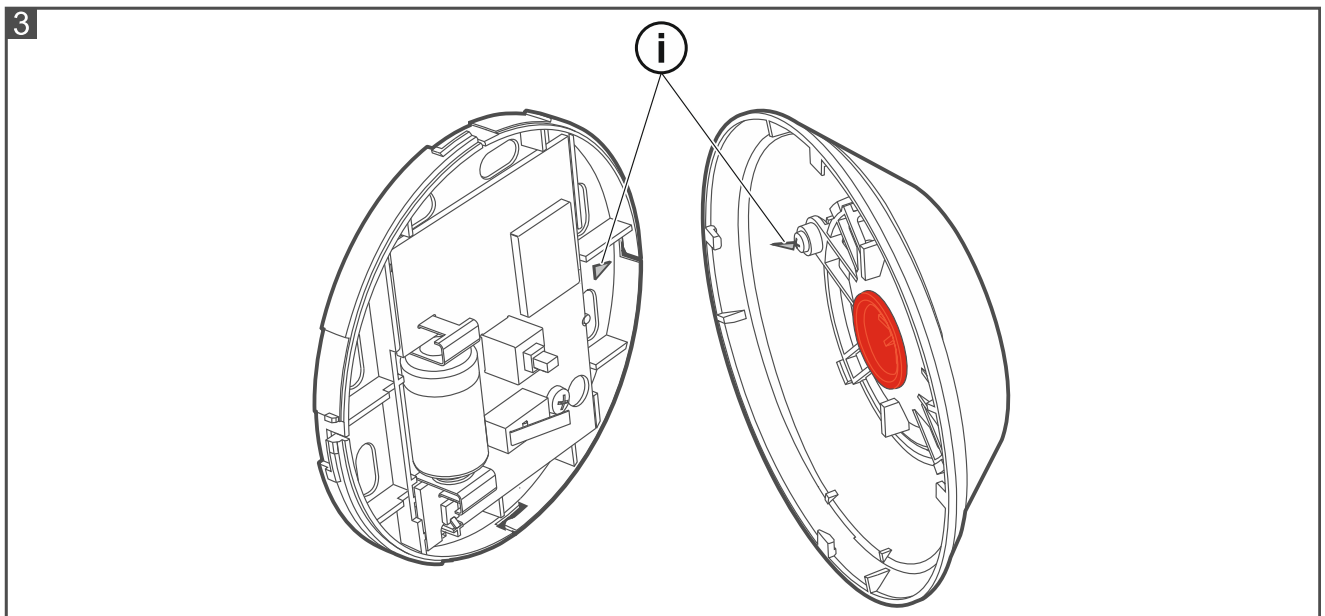
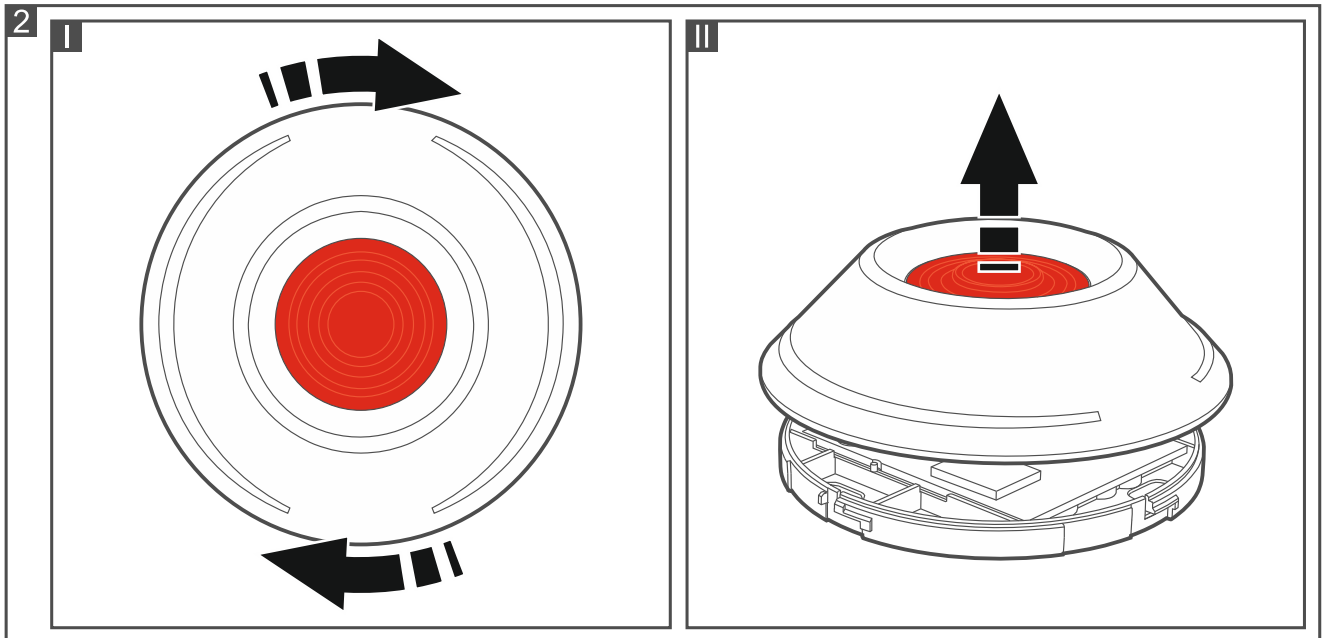
A használt akkumulátorokat nem szabad kidobni, hanem a hatályos környezetvédelmi szabályoknak megfelelően kell ártalmatlanítani.

A gombot beltéri telepítésre tervezték.


1. Távolítsa el a gombfedeleket (2. ábra).
2. Ha a gomb az MMD-300 érzékelő üzemmódban működik, helyezze be az akkumulátort (alapértelmezés szerint ez az üzemmód van beállítva). Ha a gombnak az MPT-350

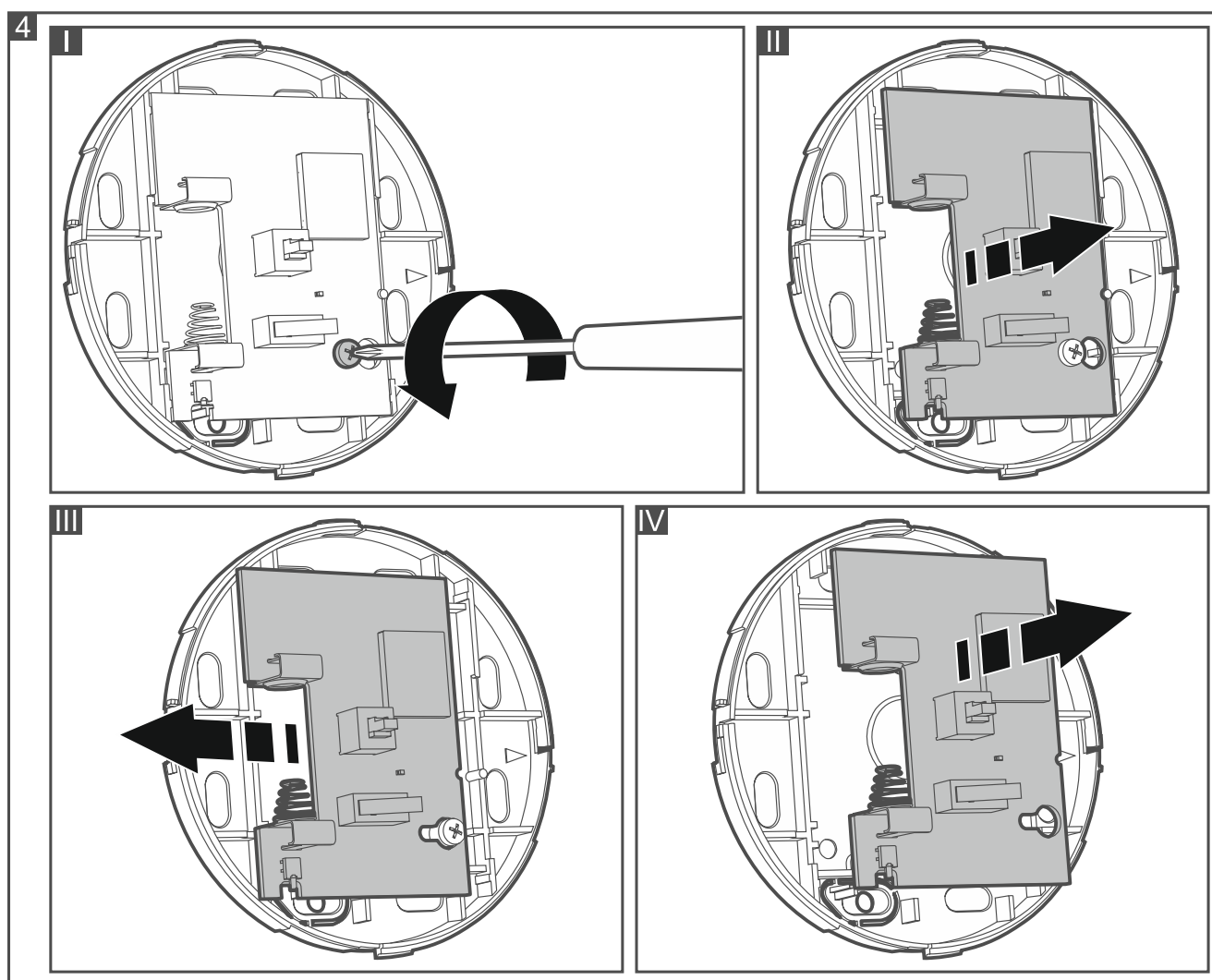
távírányító üzemmódban kell működni, válassza ki ezt az üzemmódot (lásd "A gomb üzemmódjának kiválasztása", 7. oldal).

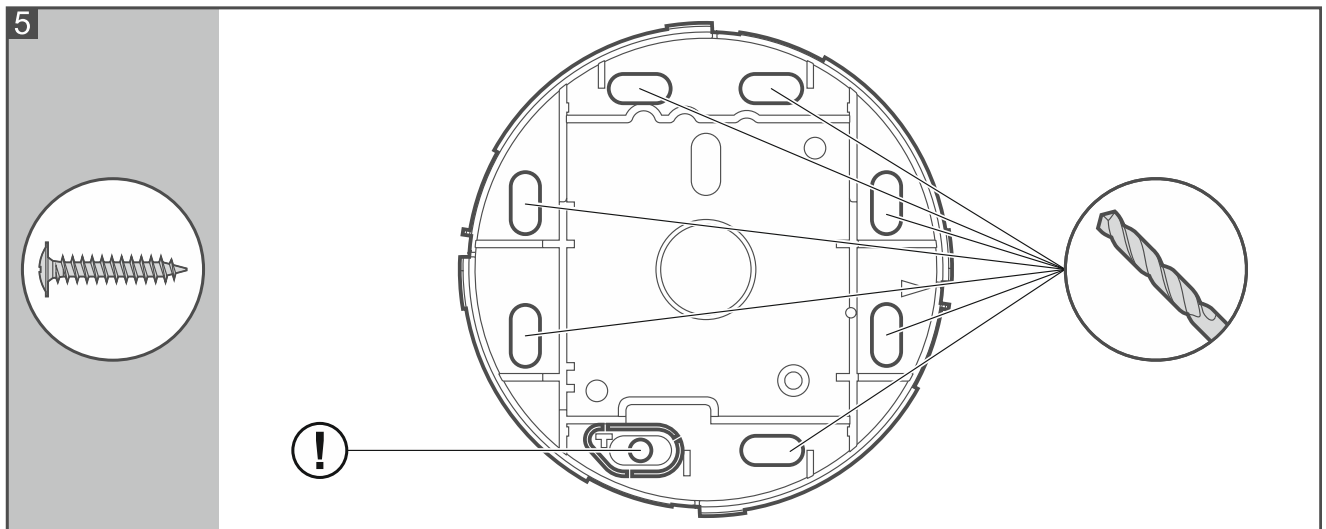
3. Regisztrálja a gombot a rendszerben a kiválasztott üzemmóddhoz előírt módon (lásd: PERFECTA / VERSA központ telepítói kézikönyv, MTX-300 vezérlő kézikönyv vagy MICRA modul kézikönyv).
4. Helyezze vissza a gombfedelelet. A fedélen és az aljazaton lévő jelek segítenek a ház lezárásában (3. ábra).



5. Helyezze a gombot a jövőbeli felszerelési helyére.
6. Nyomja meg a gombot. Ha az adást fogadja, folytassa a telepítést. Ha nem érkezik adás, válasszon másik szerelési helyet, és ismételje meg a tesztet. Néha elegendő az érzékelőt tíz vagy húsz centiméterrel odébb helyezni.
7. Távolítsa el a fedelet.
8. Vegye ki az akkumulátort.
9. Távolítsa el a panelt (4. ábra).

10. Fúrja ki a lyukakat a csavarokhoz a ház aljzatán (5. ábra). Javasoljuk, hogy a ház aljzatát 3 csavarral rögzítse a felülethez. Ne feledje, hogy figyelembe kell venni a szabotázsvédelmi elemen lévő szerelőnyílást, amint azt az 5. ábrán látható  jel mutatja.
11. Csavarokkal és tiplikkel rögzítse a ház aljzatát a felületre. Szükség esetén válassza ki a megfelelő csavarokat és tipliket a szerelési felület típusa alapján (mást a beton- vagy téglafal, mást a vakolt fal stb. esetén).
12. Rögzítse a panelt.
13. Helyezze be az akkumulátort.
14. Nyomja meg és engedje el a szabotázskapcsolót a teszt üzemmód engedélyezéséhez.
15. Nyomja meg a gombot, hogy lássa, világít-e a LED.
16. Helyezze vissza a gombfedelelet (3. ábra).





4.1 A gomb üzemmódjának kiválasztása

1. Távolítsa el a gombfedelelet (2. ábra).
2. Nyomja meg és tartsa lenyomva a fedél eltávolításával aktivált szabotázskapcsolót.
3. Helyezze be az akkumulátort, és oldja ki a szabotázskapcsolót. A LED gyorsan villogni kezd.
4. Az akkumulátor behelyezését követő 10 másodpercen belül:
 - nyomja meg egyszer a gombot az MMD-300 érzékelő üzemmód kiválasztásához,
 - nyomja meg kétszer a gombot az MPT-350 távirányító üzemmód kiválasztásához.



Ha az akkumulátor behelyezését követő 10 másodpercen belül nem nyomja meg a gombot, az eljárás megszakad, és a működési mód nem változik.

5. A beállítások a működési mód kiválasztása után 3 másodperccel kerülnek elmentésre. A LED abbahagyja a villogást, majd jelzi, hogy melyik üzemmódot választotta ki:
 - 1 villanás – MMD-300 érzékelő,
 - 2 villanás – MPT-350 távirányító.

5. Műszaki adatok

Működési frekvenciasáv.....	433.05 ÷ 434.79 MHz
Rádiókommunikációs hatótávolság (nyílt terepen)	
PERFECTA.....	max. 600 m
VERSA-MCU / MTX-300 / MICRA	max. 500 m
MRU-300	max. 300 m
Akkumulátor	CR14250 3 V
Az akkumulátor várható élettartama	max. 2 év
Készenléti áramfogyasztás	12 µA
Maximális áramfogyasztás.....	11 mA
Környezetvédelmi osztály az EN50130-5 szerint.....	II
Működési hőmérséklet-tartomány	-10°C...+55°C

Maximális páratartalom	93±3%
Méretek	ø97 x 29 mm
Tömeg.....	73 g