

Satel®

OPAL

Kültéri duál technológiás mozgásérzékelő

CE



Firmware verzió 3.00

opal_hu 03/21

SATEL sp. z o.o. • ul. Budowlanych 66 • 80-298 Gdańsk • LENGYELORSZÁG
tel. +48 58 320 94 00
www.satel.eu

FONTOS

A megfelelő működés érdekében az eszközt csak szakképzett személyzet telepítheti.

A telepítés előtt kérjük, olvassa el figyelmesen ezt a kézikönyvet.

A gyártó által nem engedélyezett változtatások, módosítások vagy javítások érvénytelenítik az Ön garanciális jogait.

A SATEL célja, hogy folyamatosan javítsa termékei minőségét, ami a műszaki specifikációk és a szoftverek változását eredményezheti. A bevezetésre kerülő változtatásokkal kapcsolatos aktuális információk elérhetők a weboldalunkon.

Kérjük, látogasson el a következő címre:
<https://support.satel.eu>

A megfelelőségi nyilatkozat megtekinthető a www.satel.eu/ce weboldalon

Ebben a kézikönyvben a következő szimbólumokat használjuk:



- megjegyzés,



- figyelmeztetés.

TARTALOMJEGYZÉK

1.	Tulajdonságok	2
2.	Leírás.....	2
	Kitakarás elleni védelem.....	2
	Felügyeleti tulajdonság	3
	LED jelzők	3
	Beállítási mód távoli engedélyezése / tiltása	3
3.	Panel	3
4.	Telepítés.....	5
	Falra történő felszerelés	7
	Fix szögű falitartóval történő felszerelés.....	7
	Gömbcsuklós fali tartóval történő felszerelés	8
	Kiegészítő szabotázskapcsoló csatlakoztatása	10
5.	Érzékelő beállítása	10
	Beállítási mód elindítása.....	10
	Beállítási mód jelzései	10
	Beállítás az érzékelő nyomógombjainak segítségével	11
	Beállítási mód befejezése.....	11
6.	Bekapcsolás és sétateszt	11
	Érzékelési módok külön történő ellenőrzése	12
7.	Műszaki adatok.....	12

Az OPAL érzékelők a védett kültéri területen bekövetkező mozgás érzékelésére szolgálnak. A kézikönyv a D elektronikai verzióval rendelkező érzékelőkre vonatkozik. Az érzékelő megfelel az EN 50131-2-4 szabvány Grade 2 követelményeinek.



A Grade 2 tanúsítvány beltéri használatra vonatkozik. Az érzékelő kültéri használatára (a teljes Grade 2 funkcionalitás ellenére) a tanúsítvány nem vonatkozik (a kültéri érzékelőkre nincs szabvány).

1. Tulajdonságok

- Kettős mozgásérzékelés: passzív infravörös érzékelő (PIR) és mikrohullámú érzékelő (MW).
- Digitális mozgásérzékelési algoritmus.
- Digitális hőmérsékletkompenzáció.
- Max. 20 kg kisállatvédelem.
- Helyzetüket nem változtató mozgó objektumok (pl. faágak) által okozott téves jelzésekkel szembeni védelem.
- Maga alá látó zóna.
- Mikrohullám alapú, kitakarás elleni védelem.
- Érzékelési módok külön beállítása / tesztelése.
- Három jelző LED.
- LED-ek működésének távoli engedélyezése / tiltása.
- Beállítási mód távoli engedélyezése / tiltása.
- Mozcásérzékelő rendszer és tápfeszültség felügyelete.
- Kettős (fedél kinyitása és az érzékelő falról történő eltávolítása elleni) szabotázs védelem.
- Magas mechanikai szilárdsággal rendelkező vízálló burkolat.

2. Leírás

Amennyiben az infravörös (PIR) és a mikrohullámú érzékelő 4 mp-nél rövidebb időtartamon belül mozgást érzékel, az eszköz riasztást fog jelezni.

Kitakarás elleni védelem

A mikrohullámú érzékelő által egy, az egység előtt 10-20 cm-es távolságban mozgó tárgy érzékelése kitakarási kísérletként kerül értelmezésre, és ez a kitakarás elleni védelem relékontaktusának 2 mp-re történő aktiválását eredményezi. A mikrohullám számára átjárható tárgyak által kitakart infravörös sugárzást a kitakarás elleni védelem nem érzékeli.



A kitakarásvédelmi funkció megfelel az EN 50131-2-4 szabvány követelményeinek.

Felügyeleti tulajdonság

Amennyiben a feszültség több mint 2 mp-ig 9 V ($\pm 5\%$) érték alá esik, illetve a mozgásérzékelő rendszer hibája esetén az érzékelő hibát fog jelezni. A hibát a riasztásrelé aktiválása és az összes LED folyamatosan világító fénye jelzi. A hibajelzés mindaddig tart, amíg a hiba fennáll.

LED jelzők

A LED-ek az alábbiakat jelzik:

- bemelegedés – minden LED felváltva villog kb. 40 mp-ig;
- mikrohullámú érzékelő által érzékelt mozgás – zöld LED 4 mp-ig világít;
- PIR érzékelő által érzékelt mozgás – sárga LED 4 mp-ig világít;
- riasztás – piros LED bekapcsol 2 mp-re;
- hiba – minden LED bekapcsolva a hiba teljes időtartamára.

A LED-ek a konfigurációs módban is használatosak (lásd: "Érzékelő beállítása").

A LED-eket engedélyezheti / letilthatja. Kikapcsolt állapotban a LED-ek nem jelzik a fent leírt állapotokat.

A LED-ek engedélyezése jumperrel

Ha egy jumperrel áthidalja a LED-érintkezőket, akkor a LED-ek engedélyezve lesznek, azaz jelezni fogják a fent leírt eseményeket (a LED-ek nem engedélyezhetők / tilthatók távolról). Ha nem tesz jumpert az érintkezők közé, a LED-ek ki lesznek kapcsolva, de távolról engedélyezhetők / letilthatók.

LED-ek működésének távoli engedélyezése/tiltása

A LED csatlakozó lehetővé teszi a LED-ek távoli engedélyezését/letiltását. A LED-ek működése a csatlakozó közös földre történő csatlakoztatásával engedélyezhető, és a közös földről történő leválasztásával tiltható le.

Ha az érzékelőt INTEGRA / INTEGRA Plus riasztórendszerben használják, akkor a csatlakozóhoz csatlakoztathatja az OC típusú központ kimenetét, amely pl. "Zóna tesztállapot" vagy "BI kapcsoló" néven van programozva.

Beállítási mód távoli engedélyezése / tiltása

Az SVCE csatlakozó szolgál a távoli beállítási mód engedélyezésére / tiltására. A beállítási mód a csatlakozó közös földre történő csatlakoztatásával engedélyezhető.

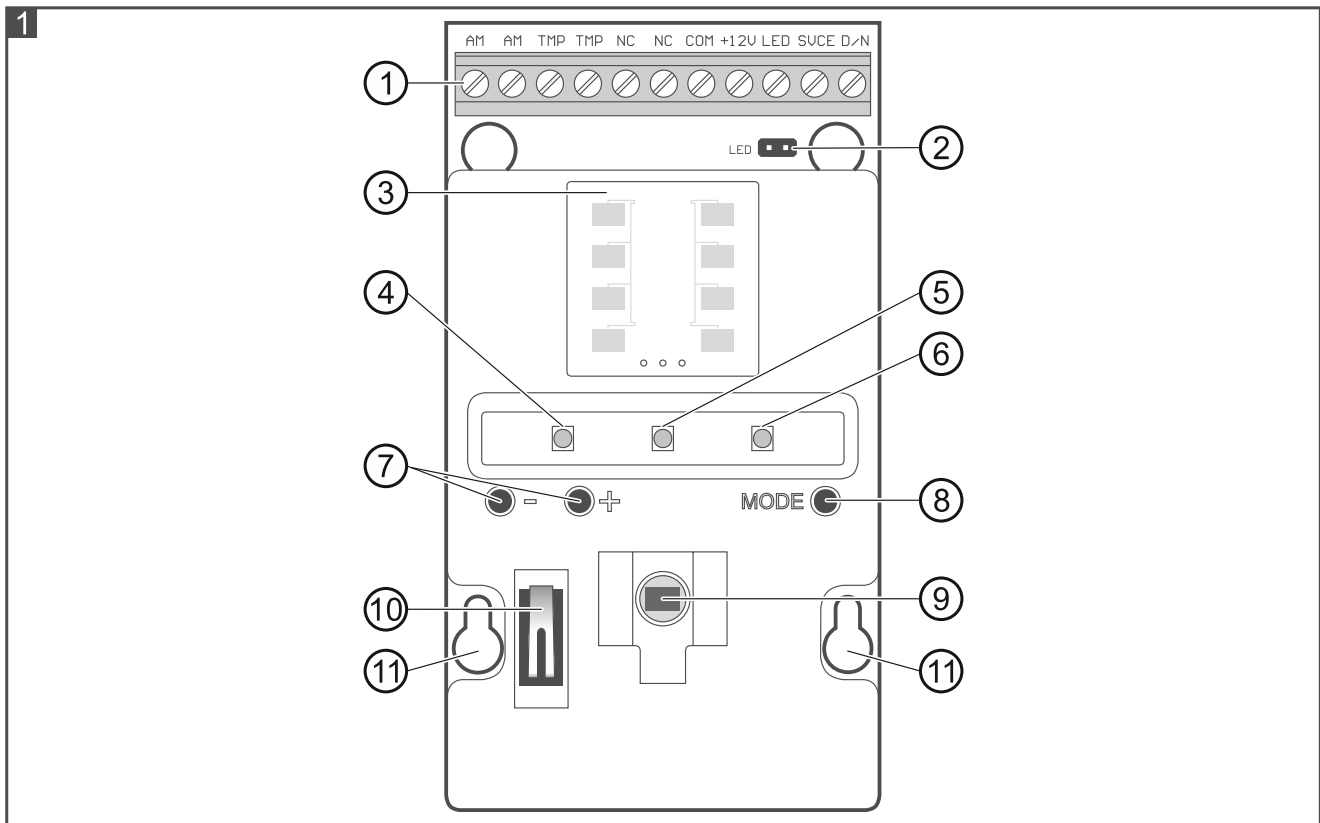
Ha az érzékelőt INTEGRA / INTEGRA Plus riasztórendszerben használják, akkor a csatlakozóhoz csatlakoztathatja az OC típusú központ kimenetét, amely pl. "Zóna tesztállapot" vagy "BI kapcsoló" néven van programozva.

3. Panel



Ne távolítsa el a műanyag fedelet a panelről, hogy elkerülje a lapon található alkatrészek sérülését.

Ne érintse meg a piroelektromos érzékelőt, hogy ne szennyezze be azt.



① csatlakozók:

AM - kitakarás elleni kimenet (NC relé).

TMP - szabotázskimenet (NC).

NC - riasztáskimenet (NC relé).

COM - közös föld.

+12V - tápfeszültség bemenet.

LED - LED-ek távoli vezérlése.

SVCE - beállítási mód távoli vezérlése.

D/N - használaton kívüli csatlakozó.

② jelző LED-ek működésének engedélyezésére / tiltására szolgáló érintkezők.

③ mikrohullámú érzékelő.

④ zöld LED.

⑤ piros LED.

⑥ sárga LED.

⑦ érzékelők érzékenységének beállítására szolgáló nyomógombok.

⑧ érzékelő beállítására szolgáló MODE nyomógomb (lásd: "Érzékelő beállítása").

⑨ duálelemes pyroérzékelő.

⑩ fedél eltávolítását jelző szabotázskapcsoló.

⑪ rögzítőcsavarok nyílásai.

A panel másik oldalán található az érzékelő falról történő eltávolítását jelző szabotázskapcsoló.



Az érzékelőnek a fix szögű vagy gömbcsuklós fali tartóra történő felszerelése esetén a kiegészítő (fali tartóval együtt szállított) szabotázskapcsoló felszerelése is szükséges.

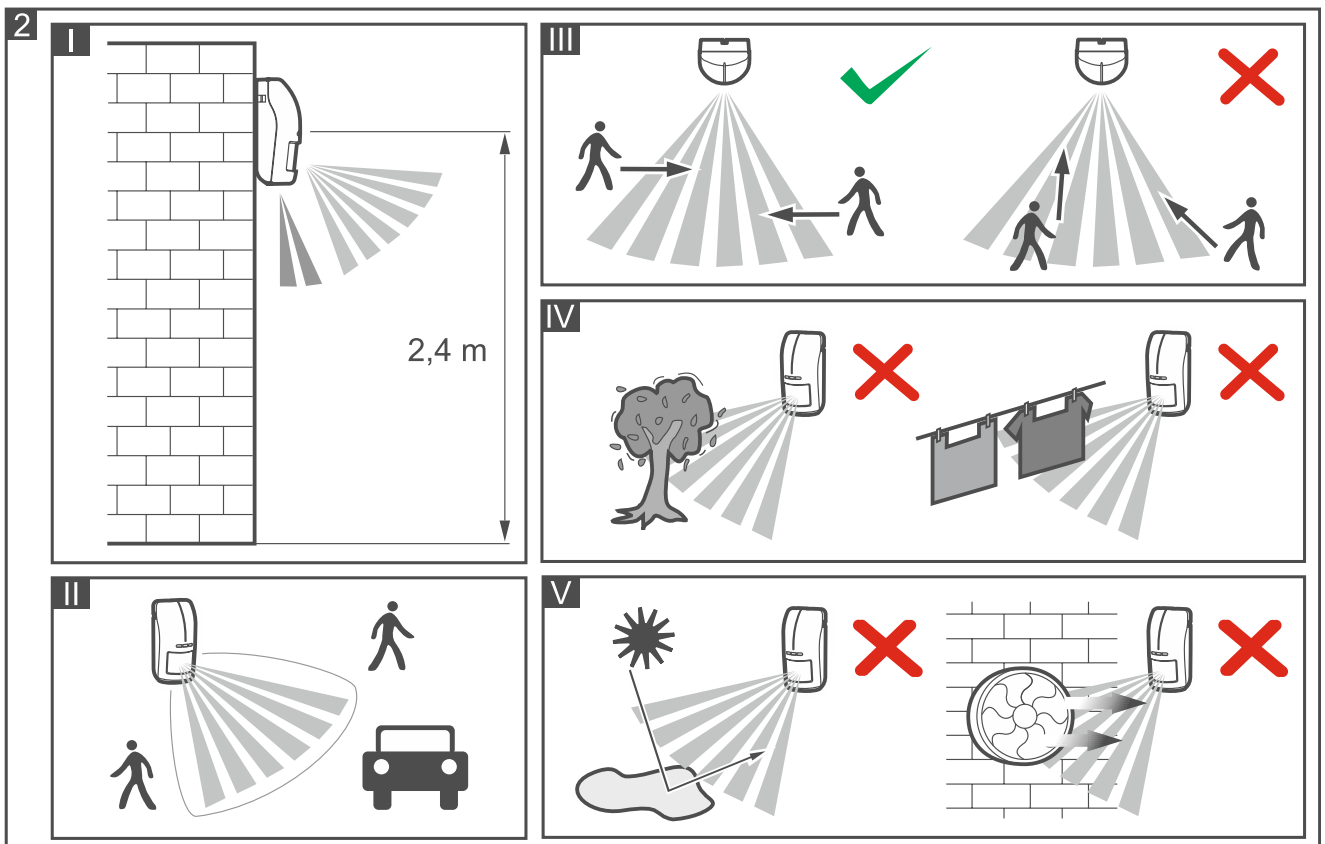
4. Telepítés



Bármilyen csatlakoztatás elvégzése előtt kapcsolja le a tápfeszültséget.

Amennyiben a kisállatvédelmi funkciót használni kívánja, az érzékelőt függőleges megdöntés nélkül szerelje 2,4 m-es magasságba. Ez különösen fontos gömbcsuklós falitartó használata esetén.

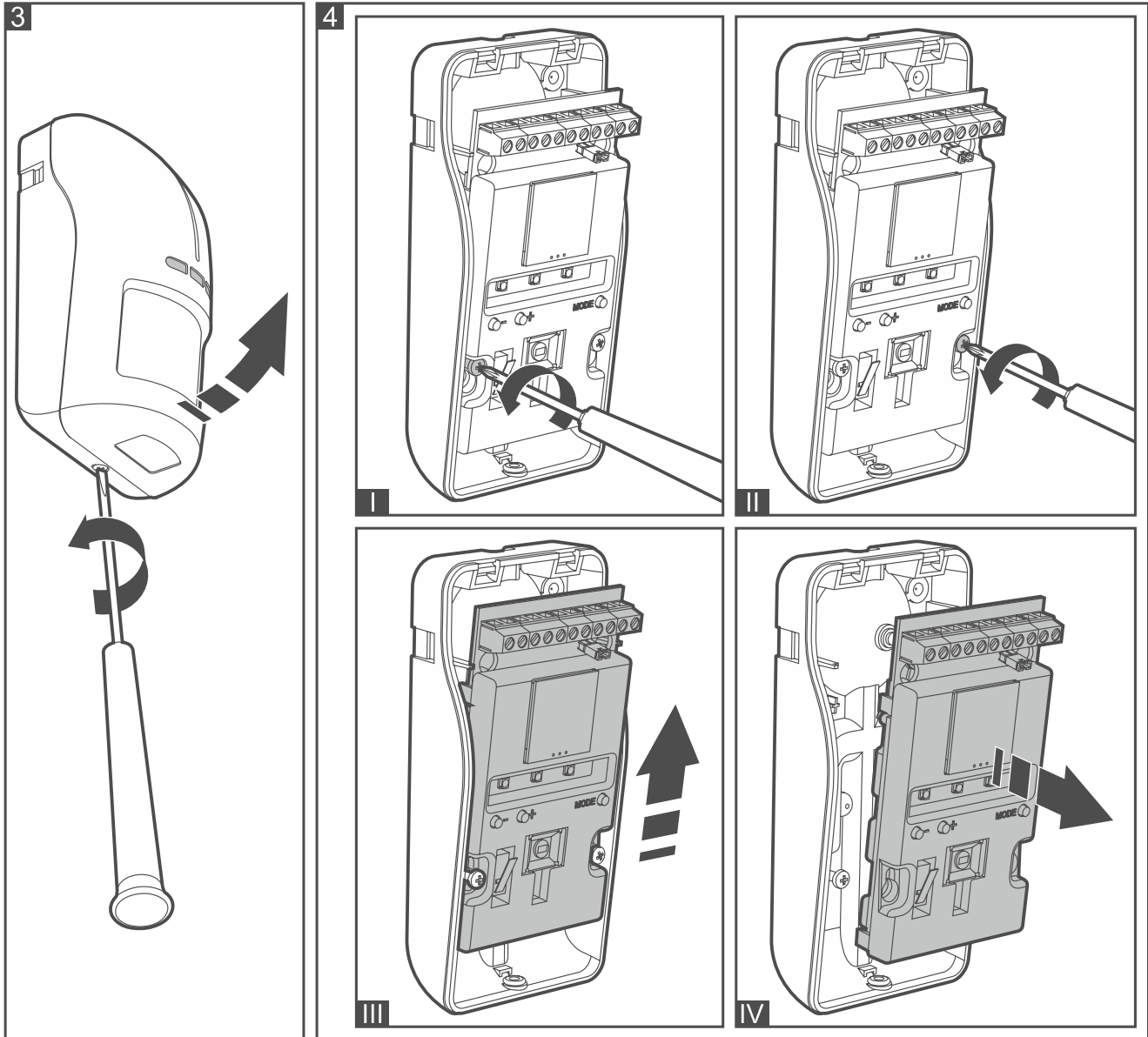
- Az érzékelőt a javasolt szerelési magasságba szerelje fel (2-I. ábra).
- Amennyiben a közeli forgalom vagy védett területen kívüli mozgó tárgyak riasztást okoznak, állítsa kissé lefelé az érzékelőt vagy csökkentse az érzékenységet (2-II. ábra).
- Úgy szerelje fel az érzékelőt, hogy a behatoló várható mozgási iránya keresztezze az érzékelési területet (2-III. ábra).
- Ne szerelje az érzékelőt mozgó tárgyakhoz (pl. faágak, bokrok, száradó ruhák) 3 m-nél közelebb (2-IV. ábra).
- Ne irányítsa az érzékelőt fényvisszaverő felületekre, ventilátorra vagy hőforrásokra (2-V. ábra).





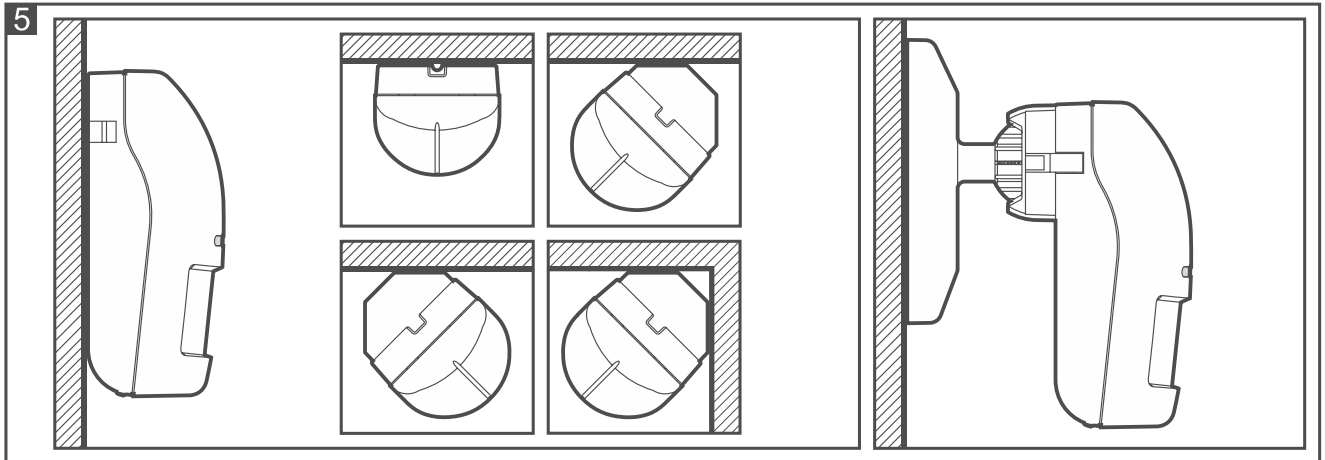
Amennyiben kettő vagy több kábelt vezet az érzékelőházba, javasolt azokat egy zsugorcsőbe helyezni. Ez csökkenti a nedvesség érzékelőházba történő bejutásának kockázatát.

1. Távolítsa el az érzékelő házának fedelét (3. ábra).
2. Távolítsa el a panelt (4. ábra).



3. Nyissa fel az érzékelőház hátoldalán a kábel bevezetésére szolgáló nyílást.
4. Szerelje fel az érzékelőház hátoldalát a falra (lásd: "Falra történő felszerelés"), a fix szögű fali tartóra (lásd: "Fix szögű falitartóval történő felszerelés") vagy a gömbcsuklós fali tartóra (lásd: "Gömbcsuklós fali tartóval történő felszerelés"). Az 5. ábrán láthatóak az érzékelő felszerelésének különböző módjai.

5. Az érzékelő felszerelését követően rögzítse a panelt.
6. Csatlakoztassa a vezetékeket a megfelelő csatlakozókhoz.
7. Állítsa be az érzékelőt (lásd: "Érzékelő beállítása").
8. Helyezze vissza az érzékelőház fedelét.



Falra történő felszerelés

1. Vezesse keresztül a kábelt a ház hátoldalán lévő nyíláson.
2. A csavarok és a tiplik segítségével rögzítse az érzékelőház hátoldalát a falra.

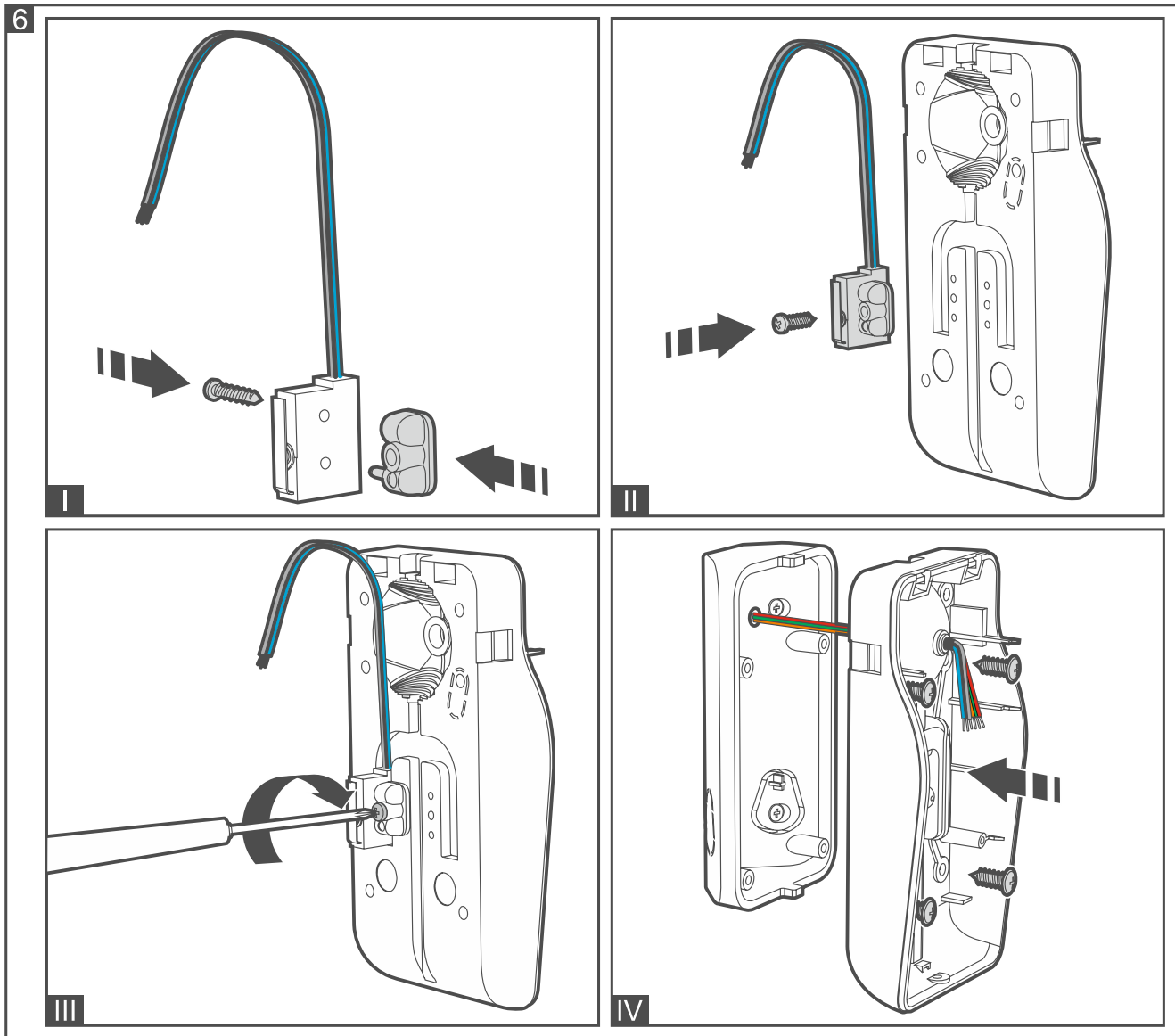
Fix szögű falitartóval történő felszerelés

1. Szerelje fel a kiegészítő szabotázskapcsolót:
 - Csavarral rögzítse a tartót a szabotázskapcsolóhoz (6-I. ábra),
 - Csavarozza a szabotázskapcsoló egységet az érzékelőház hátoldalára (6-III. ábra).



A 6. ábra a szabotázskapcsoló két lehetséges módon történő rögzítésének egyikét ábrázolja. A szabotázskapcsoló felszerelési helye a fix szögű tartó felszerelésének módjától függ. Amennyiben a szabotázskapcsolót a másik pozícióban kívánja felszerelni, a szabotázskapcsoló tartóját helyezze a másik oldalra.

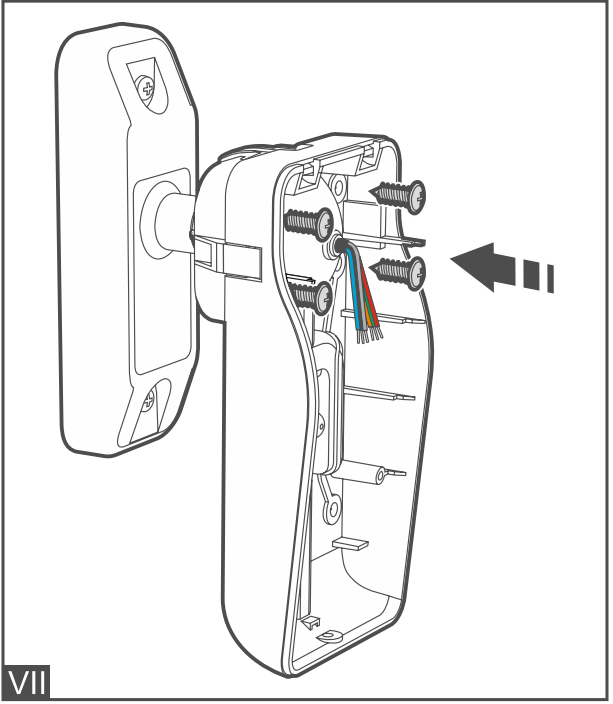
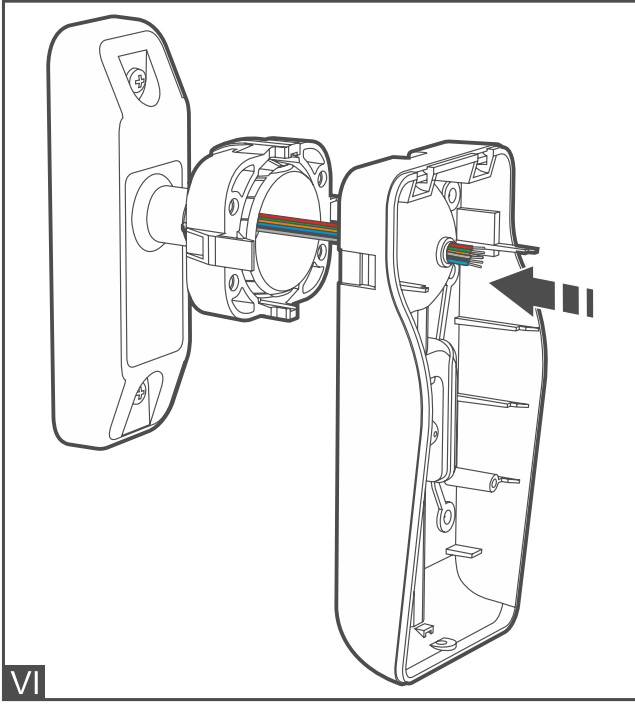
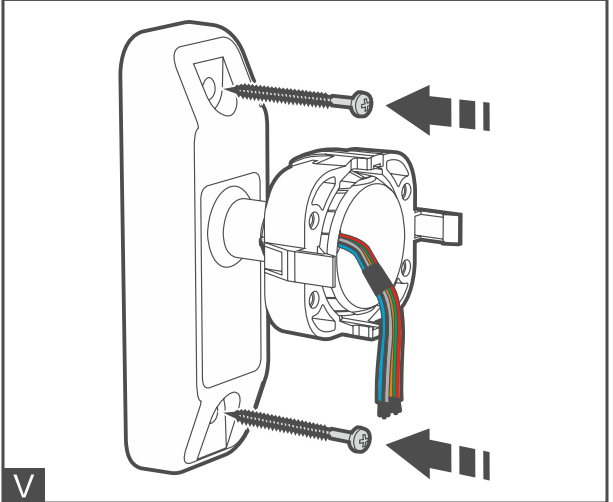
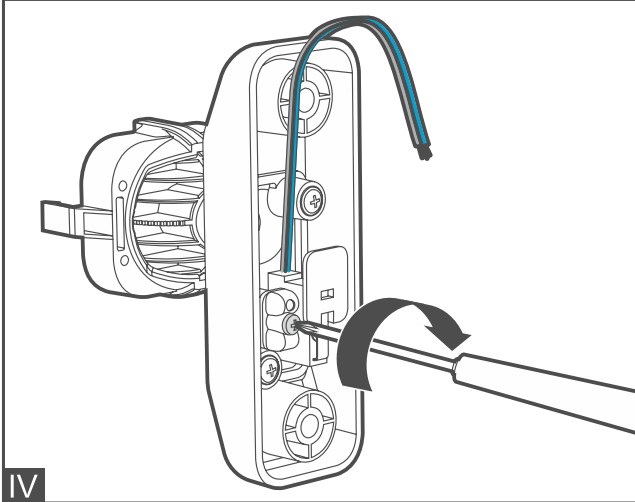
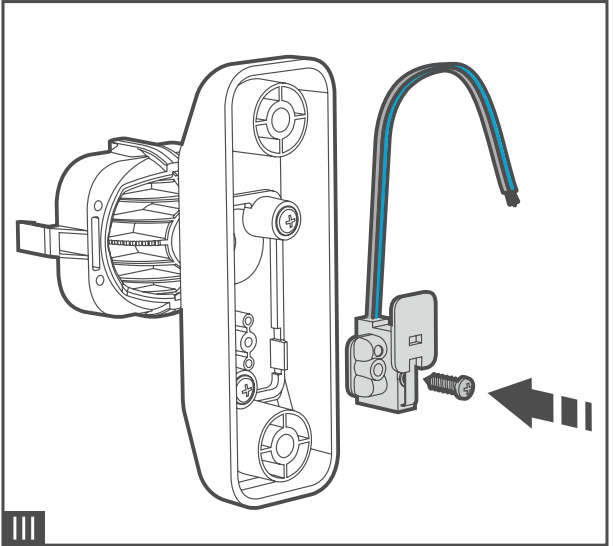
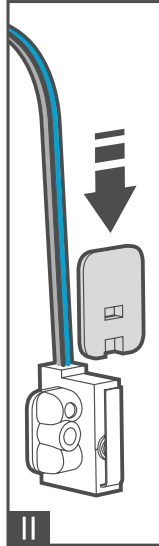
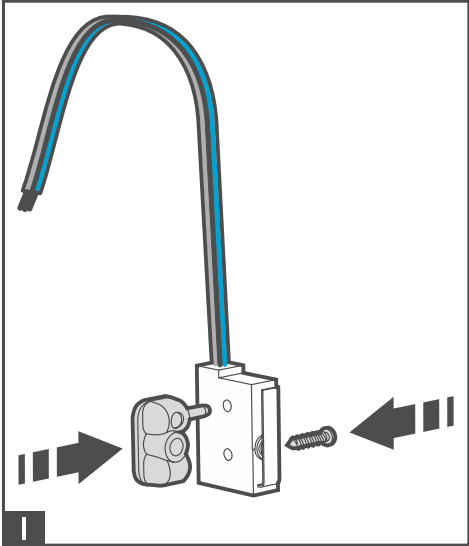
2. A tartón készítse elő a csavarok és a kábel átvezetésére szolgáló nyílásokat.
3. Az elkészített nyíláson vezesse keresztül a kábelt.
4. A csavarok és tiplik segítségével rögzítse a fali konzolt a falra.
5. Vezesse keresztül az érzékelőház hátoldalán készített nyíláson a csatlakozókábelt.
6. A csavarok segítségével rögzítse az érzékelőház hátoldalát a fali konzolhoz (6-IV. ábra).



Gömbcsuklós fali tartóval történő felszerelés

- Szerelje fel a kiegészítő szabotázskapcsolót:
 - Csavarral rögzítse a tartót a szabotázskapcsolóhoz (7-I. ábra),
 - Növelje meg a szabotázskapcsoló fallal érintkező felületét (7-II. ábra),
 - Csavarozza a szabotázskapcsoló egységet a gömbcsuklós fali konzolhoz (7-IV. ábra).
- Vezesse keresztül a kábelt a fali konzol csuklójának nyílásán.
- A csavarok és tiplik segítségével rögzítse a gömbcsuklós fali konzolt a falra (7-V. ábra).
- Vezesse keresztül az érzékelőház hátoldalán készített nyíláson a csatlakozókábelt (7-VI. ábra).
- A csavarok segítségével rögzítse az érzékelőház hátoldalát a gömbcsuklós fali konzolhoz (7-VII. ábra).

7



Kiegészítő szabotázskapcsoló csatlakoztatása

A kiegészítő szabotázskapcsoló 3 vezetékkel rendelkezik:

- fekete – közös vezeték,
- kék – NC áramkör vezetéke,
- szürke – NO áramkör vezetéke.

A szabotázskapcsolót sorosan az áramköri lap szabotázskimenetéhez (TMP) vagy a kiegészítő szabotázsvédelmi áramkörhöz kell csatlakoztatni.

5. Érzékelő beállítása

Az érzékelő lehetővé teszi az egyes érzékelési módok működési paramétereinek külön-külön történő beállítását:

- mikrohullámú érzékelő érzékenysége,
- PIR érzékelő érzékenysége.

Az egyes érzékelők 16 érzékenységi küszöbszinttel rendelkeznek.



Az összes, a beállítási módban beállított paraméter az érzékelő nem felejtő memóriájában kerül eltárolásra, illetve onnan kerül visszaállításra a tápfeszültség megszűntét követően.

Amennyiben használni kívánja a kisállatvédelmi funkciót, ne állítsa az alapértelmezettnél magasabbra az infravörös és mikrohullámú érzékelők érzékenységét.

Beállítási mód elindítása

Nyomja le az érzékelő áramköri lapján található MODE gombot kb. 2 mp-ig vagy az SVCE csatlakozót kapcsolja a közös földre. A beállítási mód elindítását követően a zöld LED elkezd villogni, ami a mikrohullámú érzékelő érzékenységének beállítását jelzi.

Beállítási mód jelzései

LED-ek működése az érzékelők beállításának ideje alatt:

Mikrohullámú érzékelő

zöld LED – villogása a mikrohullámú érzékelő beállítását jelzi, villogásának frekvenciája a mikrohullámú érzékelő érzékenységének beállítását jelzi (magasabb villogási frekvencia nagyobb érzékenységet jelent),

sárga LED – mozgásérzékelés jelzése – BE 2 mp-re.

PIR érzékelő

sárga LED – villogása a PIR érzékelő beállítását jelzi, villogásának frekvenciája a PIR érzékelő érzékenységének beállítását jelzi (magasabb villogási frekvencia nagyobb érzékenységet jelent),

zöld LED – mozgásérzékelés jelzése – BE 2 mp-re.



A legmagasabb vagy legalacsonyabb beállítás elérését az adott LED fényének 3 mp-re történő bekapcsolása jelzi.

Beállítás az érzékelő nyomógombjainak segítségével

A - (érték csökkentése) és + (érték növelése) gomb megnyomásával állítsa be az érzékelő kívánt érzékenységet/érzékelési küszöbszintjét.



A - és + gombok egyidejű megnyomása visszaállítja az adott érzékelési mód alapértelmezett beállítását. A nyomógombok 3 mp-ig történő együttes megnyomása visszaállítja az összes érzékelő alapértelmezett beállítását.

A MODE gomb rövid megnyomásával a másik érzékelő beállítása kezdhető meg. A megfelelő LED villogása jelzi, hogy éppen melyik érzékelő van beállítás alatt (lásd: "Beállítási mód jelzései").

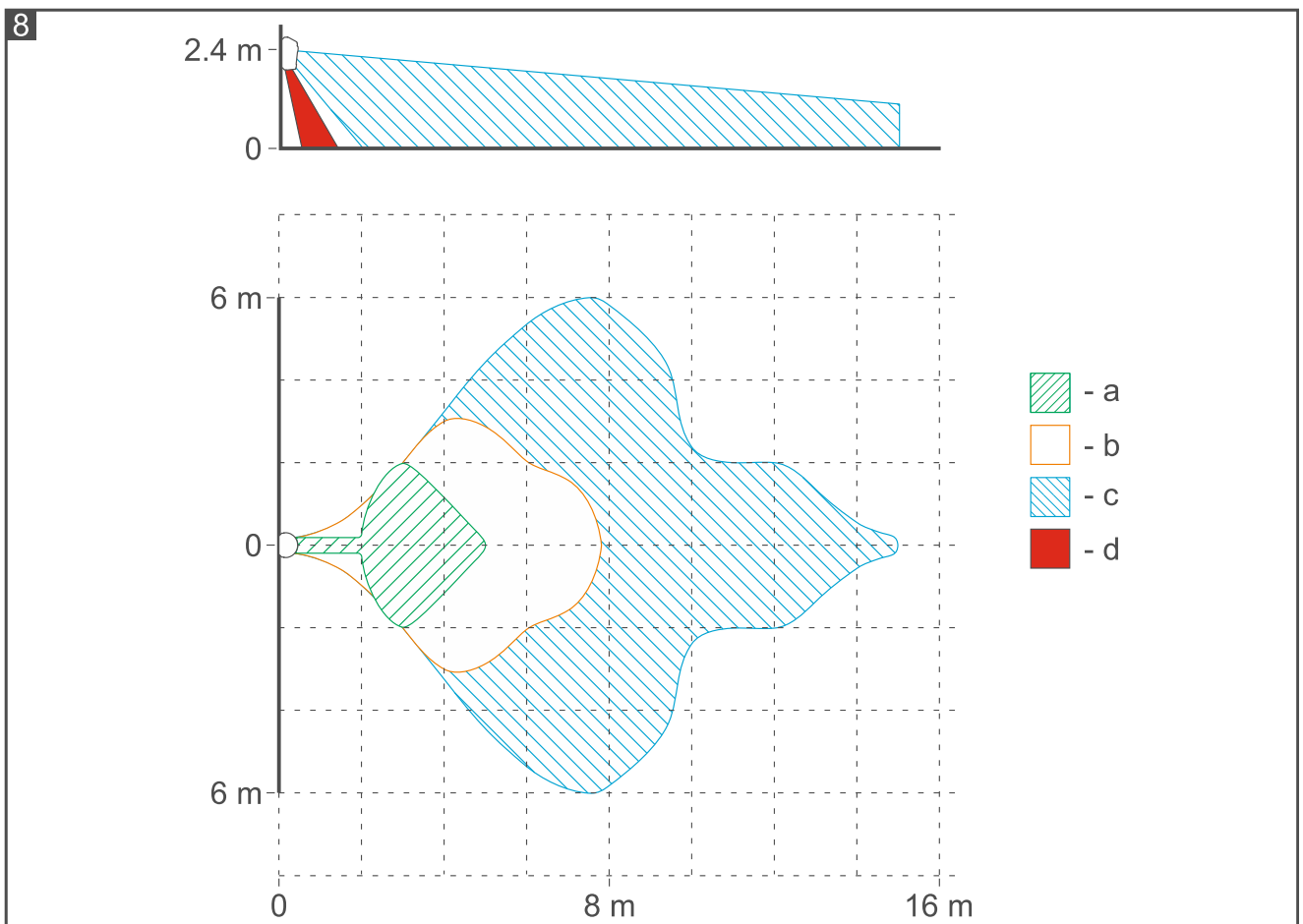
Beállítási mód befejezése

Nyomja meg a MODE gombot kb. 2 mp-re, vagy az SVCE csatlakozót válassza le a közös földről.



Amennyiben a beállítási mód a MODE nyomógomb segítségével került elindításra, az 20 perccel a felhasználó által végrehajtott műveletet követően automatikusan lezárásra kerül.

6. Bekapcsolás és sétateszt



1. Kapcsolja be az érzékelő tápfeszültségét. Az összes LED kb. 40 mp-ig (az érzékelő bemelegedési időszaka alatt) elkezd felváltva villogni.
2. Amikor a LED-ek abbahagyják a villogást, az érzékelési területen belül történő mozgással ellenőrizze a piros LED fényének bekapcsolását. A 8. ábra a mozgásérzékelő lefedettségi területeit mutatja (a – minimum, b – alap, c – maximum, d – maga alá látó zóna).

Érzékelési módok külön történő ellenőrzése

A különböző érzékelési módok beállítási módban ellenőrizhetőek le. Indítsa el a beállítási módot, majd válassza ki a kívánt érzékelési módot, és állítsa be annak érzékenységét a "Érzékelő beállítása" fejezetben leírtak szerint.

1. Indítsa el a beállítási módot.
2. Válassza ki a tesztelni kívánt érzékelési módot.
3. Az érzékelési területen belül történő mozgással ellenőrizze a mozgást jelző LED fényének bekapcsolását.
4. Amennyiben szükséges, állítsa be ismételten az érzékenységet, majd ellenőrizze le az érzékelő működését.

7. Műszaki adatok

Tápfeszültség.....	12 VDC \pm 15%
Készenléti áramfogyasztás	12 mA
Maximális áramfogyasztás.....	20 mA
Kimenetek	
riasztás (NC relé, ellenállásterhelés)	40 mA / 24 VDC
kitakarás védelem (NC relé, ellenállásterhelés).....	40 mA / 24 VDC
szabotázs (NC).....	100 mA / 30 VDC
Relékontaktus ellenállása	
riasztáskimenet.....	34 Ω
kitakarás védelemkimenet	34 Ω
Mikrohullámú frekvencia	24 GHz
Érzékelési sebesség	0,3...3 m/s
Riasztásjelzési idő	2 s
Bemelegedési idő	40 s
Javasolt szerelési magasság	2,4 m
Biztonsági fokozat az EN 50131-2-4 szabvány szerint	Grade 2
Alkalmazott szabványok.....	EN50131-1, EN 50131-2-4, EN50130-4, EN50130-5
IP kód.....	IP54
Környezeti osztály EN50130-5 szerint	IIIa
Működési hőmérséklettartomány	-40...+55 °C
Maximális páratartalom	93 \pm 3%
Méretek.....	65 x 138 x 58 mm
Érzékelő tömege (fali konzol nélkül)	174 g