

Gyorstelepítési útmutató

A teljes kézikönyv elérhető a www.satel.pl oldalon. Szkenelje be a QR-kódot a weboldalunkra való eljutáshoz és a kézikönyv letöltéséhez.



A SO-MF3 olvasó működhet:

- proximitykártya-olvasóként az INTEGRA riasztórendszerben,
- proximitykártya-olvasóként az ACCO beléptetőrendszerben,
- proximitykártya-olvasóként más gyártók rendszereiben,
- önálló ajtóvezérlő modulként.

Az olvasó felszerelése előtt programozza be a CR SOFT programban a kiválasztott üzemmódhoz szükséges beállításokat. Kivételt képez az ACCO NET rendszerben működő olvasó, amelyet az ACCO-KP2 vezérlőhöz RS-485 buszon (OSDP protokoll) keresztül kell csatlakoztatni. Az OSDP protokollt az 1.01-es (vagy újabb) firmware-verziójú ACCO-KP2 vezérlők támogatják. Ebben az esetben a szükséges beállításokat az ACCO Soft programban (1.9-es vagy újabb verzió) lehet programozni.

Telepítés



Az eszközt csak képzett szakember telepítheti.

A telepítés előtt kérjük, olvassa el a teljes kézikönyvet.

Bármilyen elektromos csatlakoztatás előtt áramtalanítsa az eszközt.

1. Nyissa ki az olvasó házát.
2. Csatlakoztassa az olvasót a számítógéphez. Használjon USB / RS-485 átalakítót (pl. ACCO-USB a SATEL-től). Kövesse az átalakító kézikönyvében található utasításokat.



Ne csatlakoztasson 24-nél több MIFARE kártyaolvasóval (SO-MF5, SO-MF3, CR-MF5 és CR-MF3) ellátott beléptetőeszközt az átalakítóhoz. Előfordulhat, hogy a CR SOFT program nem képes több eszközt megfelelően támogatni.

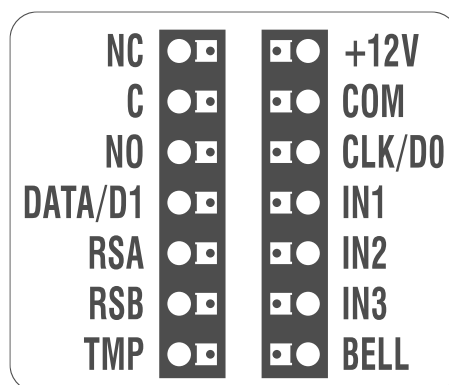
3. Programozza be az olvasót a CR SOFT programban.
 - 3.1. Hozzon létre egy új projektet vagy nyisson meg egy meglévő projektet.
 - 3.2. Hozza létre a kapcsolatot a program és az eszköz között.
 - 3.3. Programozza be a beállításokat, és töltsse fel azokat az olvasóba.
4. Válassza le az olvasót a számítógépről.
5. Vezesse a kábeleket oda, ahová az olvasót telepíteni kívánja. Az RS-485 busz csatlakoztatásához UTP-kábel (árnyékolatlan csavart érpár) használatát javasoljuk. Egyéb csatlakozásokhoz használjon árnyékolatlan, egyenes, átmenő kábeleket.

6. Helyezze a ház aljzatát a falhoz, és jelölje meg a rögzítőfuratok helyét.
7. Fúrja ki a lyukakat a falba a csavarok és tiplik számára.
8. Vezesse át a vezetékeket a ház aljzatának a nyílásán.
9. Csavarokkal és tiplikkel rögzítse a ház aljzatát a falhoz. Válasszon kifejezetten a szerelési felületre szánt csavarokat és tipliket (mást a beton- vagy téglafalhoz, mást a vakolt falhoz stb.).
10. Csatlakoztassa a vezetékeket az olvasó csatlakozóihoz (lásd: „A csatlakozók leírása”).
11. Zárja be az olvasó házát.



Az ACCO Soft program 1.9-es (vagy újabb) verziója lehetővé teszi az összes szükséges beállítás programozását. Ha ezt kívánja használni, akkor a 2-4. lépést átugorhatja.

Csatlakozók leírása



Az INTEGRA / ACCO rendszerben lévő olvasócsatlakozók leírása

Csatlakozó	Leírás
NC	nincs használatban
C	nincs használatban
NO	nincs használatban
DATA/D1	nincs használatban [EM-Marin interfész] / data (1) [Wiegand interfész]
RSA	RS-485 busz csatlakozó [OSDP]
RSB	RS-485 busz csatlakozó [OSDP]
TMP	szabotázskimenet
+12V	+12 VDC tápbemenet
COM	közös föld
CLK/D0	data [EM-Marin interfész] / data (0) [Wiegand interfész]
IN1	programozható bemenet [EM-Marin / Wiegand interfész]
IN2	programozható bemenet [EM-Marin / Wiegand interfész]
IN3	programozható bemenet [EM-Marin / Wiegand interfész]
BELL	nincs használatban

A más gyártó rendszerében lévő olvasócsatlakozók leírása

Csatlakozó	Leírás
NC	<i>nincs használatban</i>
C	<i>nincs használatban</i>
NO	<i>nincs használatban</i>
DATA/D1	data (1) [Wiegand interfész]
RSA	RS-485 busz csatlakozó [OSDP]
RSB	RS-485 busz csatlakozó [OSDP]
TMP	szabotázskimenet
+12V	+12 VDC tápbemenet
COM	közös föld
CLK/D0	data (0) [Wiegand interfész]
IN1	programozható bemenet [Wiegand interfész]
IN2	programozható bemenet [Wiegand interfész]
IN3	programozható bemenet [Wiegand interfész]
BELL	<i>nincs használatban</i>

Az önálló ajtóvezérlő modul csatlakozóinak leírása

Csatlakozó	Leírás
NC	relékimenet normál esetben zárt érintkező
C	relékimenet közös érintkező
NO	relékimenet normál esetben nyitott érintkező
DATA/D1	<i>nincs használatban</i>
RSA	RS-485 busz csatlakozó [OSDP]
RSB	RS-485 busz csatlakozó [OSDP]
TMP	szabotázskimenet
+12V	+12 VDC tápbemenet
COM	közös föld
CLK/D0	<i>nincs használatban</i>
IN1	ajtóállapot bemenet
IN2	kilépési kérelem bemenet
IN3	<i>nincs használatban</i>
BELL	<i>nincs használatban</i>

A megfelelőségi nyilatkozat megtekinthető a www.satel.pl/ce weboldalon

SATEL sp. z o.o. • ul. Budowlanych 66 • 80-298 Gdańsk • LENGYELORSZÁG
tel. +48 58 320 94 00
www.satel.pl