

Gyorstelepítési útmutató

A teljes kézikönyv elérhető a www.satel.pl oldalon. A QR-kód beolvasásával lépjen weboldalunkra, és töltsse le a kézikönyvet.



A SO-MF5 kezelő működhet:

- INT-SCR partíciós kezelőként az INTEGRA riasztórendszerben,
- ACCO-SCR kezelőként proximitykártya-olvasóval az ACCO beléptetőrendszerben,
- más gyártók rendszereiben proximitykártya-olvasóval ellátott kezelőként,
- önálló ajtóvezérlő modulként.

A kezelő felszerelése előtt programozza be a CR SOFT programban a kiválasztott üzemmódhoz szükséges beállításokat. Kivételt képez az ACCO NET rendszerben működtetendő kezelő, amelyet az RS-485 buszon (OSDP protokoll) keresztül kell csatlakoztatni az ACCO-KP2 vezérlőhöz. Az OSDP protokollt az 1.01-es (vagy újabb) firmware-verziójú ACCO-KP2 vezérlők támogatják. Ebben az esetben a szükséges beállításokat az ACCO Soft programban (1.9-es vagy újabb verzió) lehet programozni.

Telepítés



Az eszközt csak képzett szakember telepítheti.

A telepítés előtt kérjük, olvassa el a teljes kézikönyvet.

Bármilyen elektromos csatlakoztatás előtt áramtalanítsa az eszközt.

1. Nyissa ki a kezelő házát.
2. Csatlakoztassa a kezelőt a számítógéphez. Használjon USB / RS-485 átalakítót (pl. ACCO-USB a SATEL-től). Kövesse az átalakító kézikönyvében található utasításokat.



Ne csatlakoztasson 24-nél több MIFARE kártyaolvasóval (SO-MF5, SO-MF3, CR-MF5 és CR-MF3) ellátott beléptetőeszközt az átalakítóhoz. Előfordulhat, hogy a CR SOFT program nem képes több eszközt megfelelően támogatni.

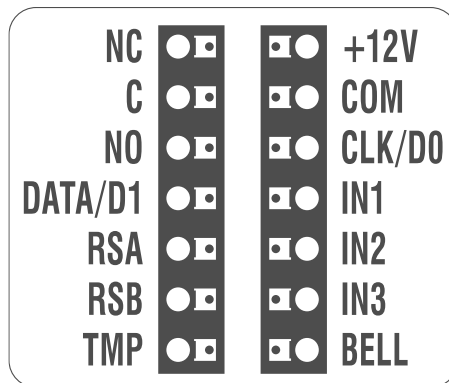
3. Programozza be a kezelőt a CR SOFT programban.
 - 3.1. Hozzon létre egy új projektet vagy nyisson meg egy meglévő projektet.
 - 3.2. Hozza létre a kapcsolatot a program és az eszköz között.
 - 3.3. Programozza be a beállításokat, és töltsse fel azokat a kezelőre.
4. Válassza le a kezelőt a számítógépről.
5. Vezesse a kábeleket oda, ahová a kezelőt szeretné felszerelni. Az RS-485 busz csatlakoztatásához UTP-kábel (árnyékolatlan, csavart érpár) használatát javasoljuk. Egyéb csatlakozásokhoz használjon árnyékolatlan, egyenes kábeleket.

6. Helyezze a ház aljzatát a falhoz, és jelölje meg a rögzítőfuratok helyét.
7. Fúrja ki a lyukakat a falba a csavarok és tiplik számára.
8. Vezesse át a vezetékeket a ház aljzatának a nyílásán.
9. Csavarokkal és tiplikkel rögzítse a ház aljzatát a falhoz. Válassza ki a kifejezetten a szerelési felületre szánt csavarokat és tipliket (mást a beton- vagy téglafalhoz, mást a vakolt falhoz stb.).
10. Csatlakoztassa a vezetékeket a kezelő csatlakozóihoz (lásd: „A csatlakozók leírása”).
11. Zárja be a kezelő házát.
12. Ha szükséges, programozza be a kezelőnek a kiválasztott rendszerben való működéséhez szükséges beállításokat.



Az ACCO Soft program 1.9-es (vagy újabb) verziója lehetővé teszi az összes szükséges beállítás programozását. Ha ezt kívánja használni, akkor a 2-4. lépést átugorhatja.

A csatlakozók leírása



Az INTEGRA rendszerben lévő kezelő csatlakozóinak leírása

| Csatlakozó | Leírás |
|------------|--|
| NC | relékimenet normál esetben zárt érintkező |
| C | relékimenet közös érintkező |
| NO | relékimenet normál esetben nyitott érintkező |
| DATA/D1 | adat [INT-SCR interfész] |
| RSA | RS-485 busz csatlakozó [OSDP] |
| RSB | RS-485 busz csatlakozó [OSDP] |
| TMP | <i>nincs használatban</i> |
| +12V | +12 VDC tápbemenet |
| COM | közös föld |
| CLK/D0 | órajel [INT-SCR interfész] |
| IN1 | NC típusú ajtóállapot-bemenet |
| IN2 | NO típusú kilépési kérelem bemenet |
| IN3 | <i>nincs használatban</i> |
| BELL | OC típusú kimenet |

Az ACCO-rendszerben lévő kezelő csatlakozóinak leírása

| Csatlakozó | Leírás |
|------------|-------------------------------|
| NC | <i>nincs használatban</i> |
| C | <i>nincs használatban</i> |
| NO | <i>nincs használatban</i> |
| DATA/D1 | adat [ACCO-SCR interfész] |
| RSA | RS-485 busz csatlakozó [OSDP] |
| RSB | RS-485 busz csatlakozó [OSDP] |
| TMP | <i>nincs használatban</i> |
| +12V | +12 VDC tápbemenet |
| COM | közös föld |
| CLK/D0 | órajel [ACCO-SCR interfész] |
| IN1 | <i>nincs használatban</i> |
| IN2 | <i>nincs használatban</i> |
| IN3 | <i>nincs használatban</i> |
| BELL | OC típusú kimenet |

Más gyártó rendszerében lévő kezelőcsatlakozók leírása

| Csatlakozó | Leírás |
|------------|---|
| NC | <i>nincs használatban</i> |
| C | <i>nincs használatban</i> |
| NO | <i>nincs használatban</i> |
| DATA/D1 | adat (1) [Wiegand interfész] |
| RSA | RS-485 busz csatlakozó [OSDP] |
| RSB | RS-485 busz csatlakozó [OSDP] |
| TMP | szabotázskimenet |
| +12V | +12 VDC tápbemenet |
| COM | közös föld |
| CLK/D0 | adat (0) [Wiegand interfész] |
| IN1 | programozható bemenet [Wiegand interfész] |
| IN2 | programozható bemenet [Wiegand interfész] |
| IN3 | programozható bemenet [Wiegand interfész] |
| BELL | OC típusú kimenet |

Az önálló ajtóvezérlő modul csatlakozóinak leírása

| Csatlakozó | Leírás |
|------------|--|
| NC | relékimenet normál esetben zárt érintkező |
| C | relékimenet közös érintkező |
| NO | relékimenet normál esetben nyitott érintkező |
| DATA/D1 | <i>nincs használatban</i> |
| RSA | RS-485 busz csatlakozó [OSDP] |
| RSB | RS-485 busz csatlakozó [OSDP] |
| TMP | szabotázskimenet |
| +12V | +12 VDC tápbemenet |
| COM | közös föld |
| CLK/D0 | <i>nincs használatban</i> |
| IN1 | ajtóállapot bemenet |
| IN2 | kilépési kérelem bemenet |
| IN3 | <i>nincs használatban</i> |
| BELL | OC típusú kimenet |

A megfelelőségi nyilatkozat megtekinthető a www.satel.pl/ce weboldalon