

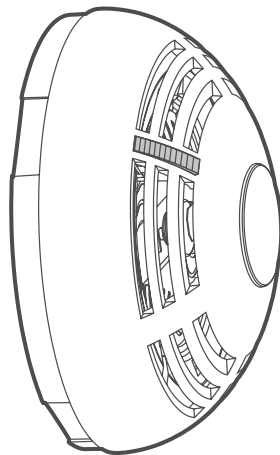
Satel®

abax2

ACMD-200

Draadloze koolmonoxide detector

CE



Firmware versie 1.00

acmd-200_nl 10/21

NL

SATEL sp. z o.o. • ul. Budowlanych 66 • 80-298 Gdańsk • POLAND
tel. +48 58 320 94 00
www.satel.eu

BELANGRIJK

Lees deze handleiding aandachtig door voordat u begint met installeren, om fouten te voorkomen die kunnen leiden tot het niet functioneren dan wel schade aan de apparatuur veroorzaakt.

Wijzigingen, modificaties of reparaties welke uitgevoerd worden door een niet geautoriseerd persoon door de fabrikant, zal het recht op garantie doen vervallen.

Een label met het apparaat type bevindt zich op de behuizing.



Het apparaat voldoet aan de vereisten van de toepasselijke EU-richtlijnen.



Het apparaat is ontworpen voor installatie binnenshuis.



Het apparaat mag niet worden weggegooid met ander huishoudelijk afval. Het dient te worden afgevoerd in overeenstemming met de bestaande regels voor milieubescherming (het apparaat werd na 13 augustus 2005 op de markt gebracht).



Het apparaat voldoet aan de technische voorschriften van de Euraziatische douane-Unie.

SATEL streeft ernaar de kwaliteit van haar producten voortdurend te verbeteren, wat kan resulteren in wijzigingen van de technische specificaties en software. De actuele informatie over de aangebrachte wijzigingen is beschikbaar op de website.

Bezoek ons op:
<https://support.satel.eu>

Hierbij verklaart SATEL sp. z o.o. dat de draadloze apparatuur van het type ACMD-200 voldoet aan Richtlijn 2014/53 / EU. De volledige tekst van de EU conformiteitsverklaring is beschikbaar op het volgende internetadres: www.satel.eu/ce

De volgende symbolen kunnen in deze handleiding gebruikt worden:



- opmerking,



- waarschuwing.

INHOUD

1. Eigenschappen.....	2
2. Beschrijving	2
3. Selecteer de installatie locatie	4
4. Installatie	4
5. Batterij vervangen.....	5
6. Specificaties	7

De ACMD-200 detector detecteert koolmonoxide. de detector is ontworpen om standalone of met het ABAX 2 tweeweg draadloze systeem werken. De detector wordt ondersteund door de:

- ACU-220 / ACU-280 controller (firmware versie 6.03 of nieuwer),
- ARU-200 repeater.

1. Eigenschappen

- Elektrochemische koolmonoxidesensor.
- Digitale temperatuur compensatie.
- Test optie.
- Led voor optische signalering.
- Ingebouwde zoemer.
- Bewaking van gas sensor.
- Batterij status controle.
- Bediening binnen het draadloze ABAX 2-systeem:
 - gecodeerde tweeweg draadloze communicatie via de 868 MHz frequentieband (AES standaard),
 - transmissiekanaal diversiteit – 4 kanalen met automatische selectie van het beste transmissiekanaal, zonder te interfereren met andere signalen op de 868 MHz,
 - “ECO” optie voor een langere batterij levensduur,
 - ondersteuning voor ingebouwde temperatuursensor (temperatuur meetbereik van 0°C tot +55°C),
 - sabotage beveiliging tegen het openen van de behuizing.

2. Beschrijving

Alarm

De detector meldt een alarm als er een gevaarlijke concentratie gas wordt gemeten. Gas concentraties om een alarm te genereren:

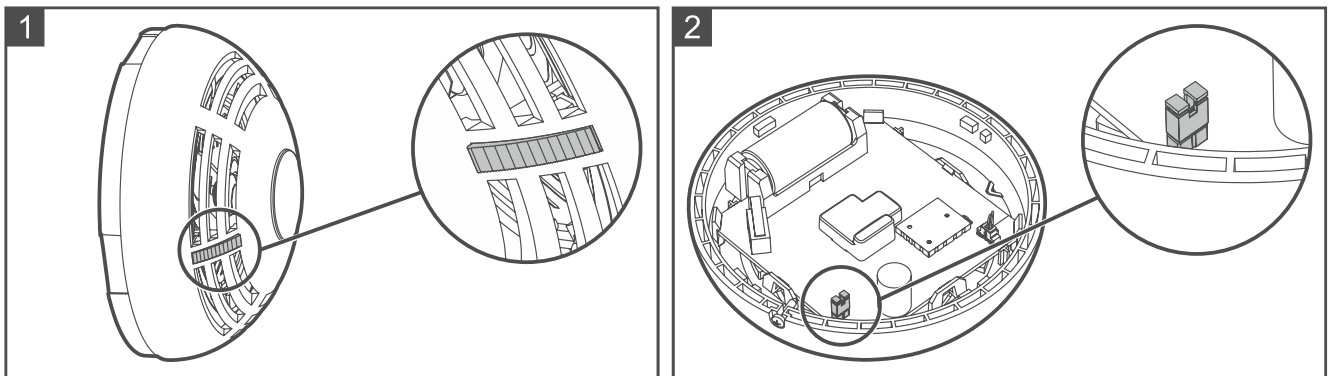
- 50-75 ppm voor 75 minuten,
- 75-120 ppm voor 25 minuten,
- hoger dan 120 ppm gedurende 1 minuut.

Het alarm wordt gesignaleerd door het rode led lampje en een ononderbroken piepton gedurende 5 minuten. Als de detector na die tijd een gevaarlijke gas concentratie blijft detecteren, wordt dit aangegeven door twee korte led knipperingen en twee korte pieptonen om de 2 seconden. Het alarm van de detector stopt als de gas concentratie onder het gevaarlijk niveau daalt.



De reactie van de gas sensor op een afname van de gevaarlijke gas concentratie wordt vertraagd, waardoor het alarm zelfs een paar minuten nadat de gas concentratie onder het alarm niveau is gedaald kan worden hersteld.

Het indrukken van de test / reset knop (afb. 1) tijdens het alarm zal de alarmconditie resetten. Wanneer opnieuw een gevaarlijke gas concentratie wordt gedetecteerd, wordt het alarm opnieuw geactiveerd.



Werkingsmode

U kunt de werking mode instellen met behulp van de jumper op de printplaat (afb. 2):

- jumper verwijderd – standalone mode,
- jumper aanwezig – werkt in het ABAX 2-systeem. De detector werkt op dezelfde manier als in de standalone mode, maar bovendien:
 - communiceert met de ABAX 2 controller,
 - controleert deze de status van het sabotagecontact.



Stel de werkingmode in als er geen batterij in de detector is geïnstalleerd.

Detector test

Als u de werking van de detector wilt testen, druk op de test / reset knop (afb. 1). U hoort een korte pieptoon. Wacht een paar seconden tot er een alarm wordt geactiveerd.

Led

De led geeft het volgende aan:

- lage batterij – knippert kort elke 30 seconden,
- storing gas sensor – 4 keer kort knipperen elke 30 seconden,
- alarm – AAN voor 5 minuten. Na deze tijd wordt het alarm gesignaleerd door twee korte led knipperingen elke 2 seconden.

In het ABAX 2-systeem geeft de led, nadat de test mode is gestart, ook periodieke communicatie aan – kort knipperen (80 milliseconden).

Signaalgever

Signaalgever geeft aan:

- batterij bijna leeg – elke 30 seconden 3 korte pieptonen,
- storing gas sensor – 4 korte pieptonen om de 30 seconden,
- alarm – u hoort 5 minuten lang een ononderbroken pieptoon. Na deze tijd wordt het alarm gesignaleerd door twee korte pieptonen elke 2 seconden.

Bewaking van gas sensor

In het geval van een sensor storing (bijv. aan het einde van de levensduur) wordt de storing in de gas sensor aangegeven door de led en de signaalgever.



De levensduur van de gas sensor is maximaal 10 jaar.

Batterij status controle

Als de batterij spanning lager is dan 2,75 V, wordt de lage batterij spanning aangegeven door de led en de signaalgever. Als de detector in het ABAX 2-systeem werkt, wordt er tijdens elke transmissie informatie over een lage batterij naar de controller gestuurd.

Werking in het ABAX 2-systeem

Draadloze communicatie

De detector maakt op regelmatige tijdsintervallen verbinding met de controller om informatie te geven over de status (periodieke communicatie). Aanvullende communicatie vindt plaats in het geval van alarm (koolmonoxide wordt gedetecteerd) of sabotage (sabotageschakelaar is geopend) en na herstel van alarm (koolmonoxide wordt niet langer gedetecteerd) of sabotage (sabotageschakelaar is gesloten).

Test mode

De diagnose van de detector is eenvoudiger in de test mode waarin de detector led periodieke communicatie aangeeft. Raadpleeg de ABAX 2 controller handleiding voor informatie over het starten en beëindigen van de test mode.

Energiebesparende mode (ECO)

Als u de levensduur van de batterij wilt verlengen, kunt u in de detector de optie "ECO" inschakelen. Wanneer de optie "ECO" ingeschakeld is, vindt de periodieke communicatie elke 3 minuten plaats. Dit kan de levensduur van de batterij met maar liefst vier keer verlengen.

3. Selecteer de installatie locatie

- De detector is ontworpen voor installatie binnenshuis.
- Aanbevolen locaties voor het monteren van de detector:
 - Slaapkamer,
 - kamer met een open haard / verbrandingsapparatuur, waar het risico bestaat dat koolmonoxide wordt geproduceerd.
- Installeer de detector op een hoogte van ongeveer 1,5-2 meter van de grond.
- Installeer de detector niet op plaatsen waar lak, lijm, verf verwijderaars of spuitbussen worden gebruikt. Dit kan een negatieve invloed hebben op de werking van de gas sensor.
- Als de detector in het ABAX 2-systeem dient te werken, wordt het installeren van het apparaat in de nabijheid van elektrische systemen afgeraden, omdat het bereik van het radiosignaal negatief kan beïnvloeden.

4. Installatie



De detector behuizing kan niet worden gesloten zonder eerst een batterij te plaatsen.

Plaats geen batterij als de zoemer losgekoppeld is.

Er bestaat een gevaar voor explosie van de batterij, indien de batterij anders gebruikt of behandeld wordt dan aanbevolen door de fabrikant. Plet de batterij niet, snijd deze niet door en stel deze niet bloot aan hoge temperaturen (werp deze batterij niet in het vuur, doe deze niet in de oven, enz.).

Stel de batterij niet bloot aan zeer lage druk als gevolg van het risico op explosie van de batterij of lekkage van brandbare vloeistof of gas.

Let op bij de installatie en het vervangen van de batterij. De fabrikant is niet aansprakelijk voor de consequenties van het niet juist plaatsen van de batterij.

1. Verwijder de deksel van de detector (Afb. 5).
2. Indien de detector als standalone apparaat moet gaan werken, verwijder de jumper (Fig. 2) en sla de stappen 5-9 over.



Nadat de batterij geïnstalleerd is zal het verwijderen / plaatsen van de jumper geen effect hebben op de werking van de detector.

3. Plaats de batterij (afb. 7).
4. Voeg de detector toe aan het draadloze systeem (zie de ABAX 2 controller handleiding). De sticker met het serienummer, welke ingevoerd dient te worden bij de registratie, kan gevonden worden op de print.
5. Sluit de behuizing.
6. Selecteer de plaats waar de detector geïnstalleerd moet worden en bevestig deze daar tijdelijk.
7. Controleer het signaalniveau tussen de detector en de ABAX 2 controller. Indien het signaalniveau lager is dan 40%, selecteer dan een andere installatie locatie. Soms is het verplaatsen van het apparaat met 10 cm tot 20 cm voldoende. U kunt ook proberen de behuizing te draaien om te controleren welk effect de verandering van de antenne positie heeft op de signaalsterkte.



Met de ARF-200 tester kunt u het draadloze signaalniveau testen op de installatie locatie, zonder dat u de detector eerst dient te installeren.

8. Verwijder de detector.
9. Bevestig de behuizing vast op de muur of plafond met de pluggen en schroeven. De meegeleverde pluggen zijn bedoeld voor beton, baksteen, enz. Gebruik voor andere soorten oppervlakken (gipsplaat, holle wanden) de juiste pluggen.
10. Plaats het deksel terug (afb. 8), draait u de knop rechtsom (afb. 9) en vergrendel deze met de schroef (afb. 10).
11. Druk op de test / reset knop (afb. 1). Het alarm wordt geactiveerd.



De detector wordt tijdens het productieproces getest met speciale gasmengsels. Het is verboden de detector te testen met geïmproviseerde methoden.

5. Batterij vervangen

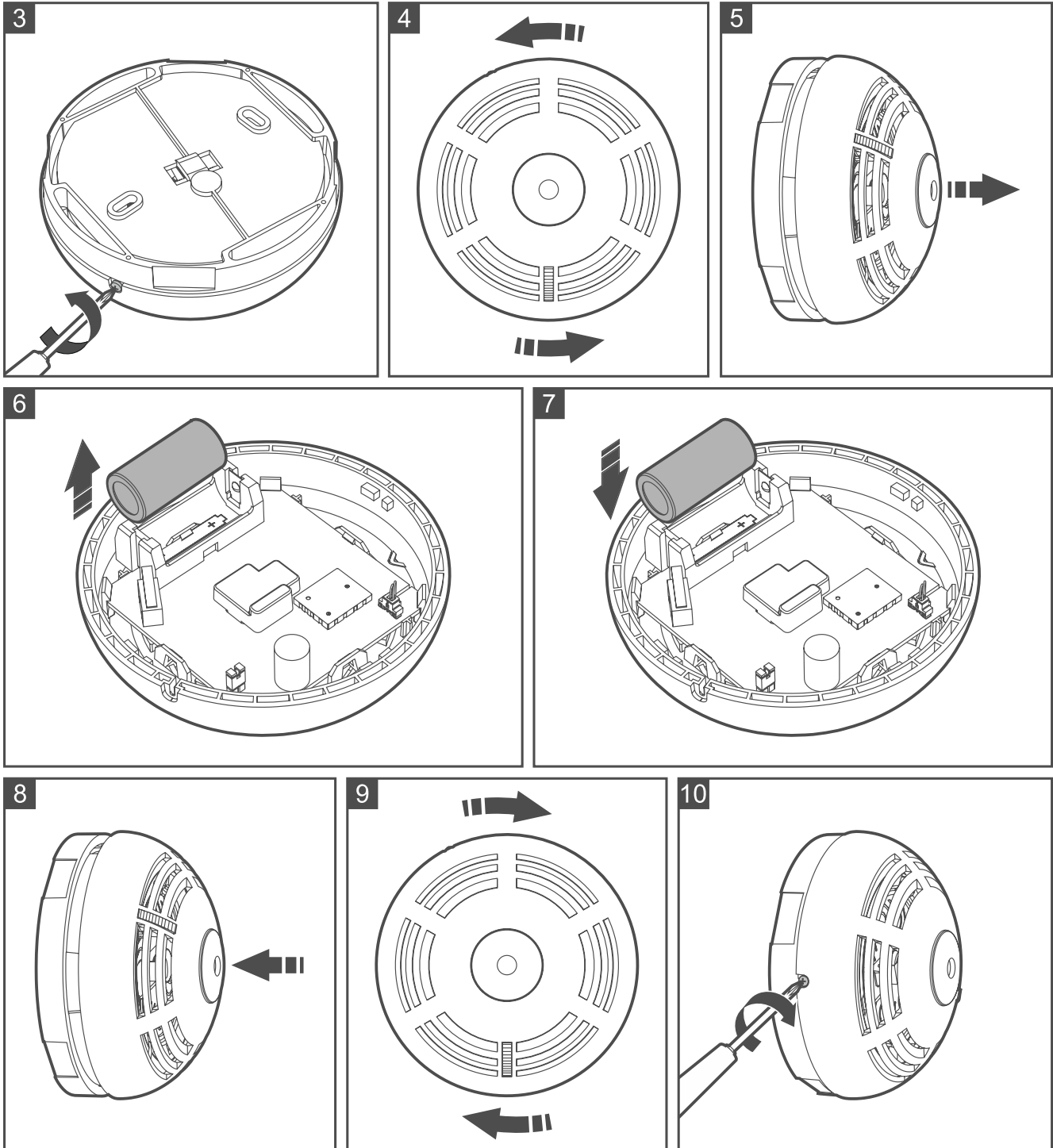


Lege batterijen mogen niet worden weggegooid, maar dienen te worden ingeleverd in overeenstemming met de bestaande regelgeving voor de bescherming van het milieu.

Vervang de batterij als de detector aangeeft dat de batterij bijna leeg is (3 korte leds knipperen en 3 korte pieptonen om de 30 seconden).

1. Start de service modus op de inbraakcentrale (als de detector in het ABAX 2-systeem werkt en de controller is aangesloten op een SATEL-alarmcentrale).
2. Verwijder de schroefbevestiging van de behuizing (afb. 3).
3. Draai de behuizing tegen de klok in (afb. 4) en verwijder deze (afb. 5).

4. Verwijder de lege batterij (afb. 6).
5. Installeer een nieuwe CR123A 3 V lithium batterij (afb. 7).
6. Plaats de deksel terug (afb. 8).
7. Draai de deksel rechtsom (afb. 9).
8. Vergrendel de deksel met de schroef (afb. 10).
9. Druk op de test / reset knop (Fig. 1). Het alarm wordt geactiveerd.



6. Specificaties

Werking frequentieband.....	868,0 MHz – 868,6 MHz
Draadloos communicatiebereik (in open veld)	
ACU-220.....	tot 2000 m
ACU-280.....	tot 1200 m
Batterij.....	CR123A 3 V
Levensduur van de batterij	
ABAX 2	tot 2 jaar
standalone mode	tot 5 jaar
Stand-by verbruik	
ABAX 2	62 μ A
standalone mode	14 μ A
Maximaal verbruik	120 mA
Bedrijfstemperatuur	0°C...55°C
Maximale luchtvochtigheid.....	93 \pm 3%
Afmetingen.....	\varnothing 108 x 49 mm
Gewicht.....	151 g