

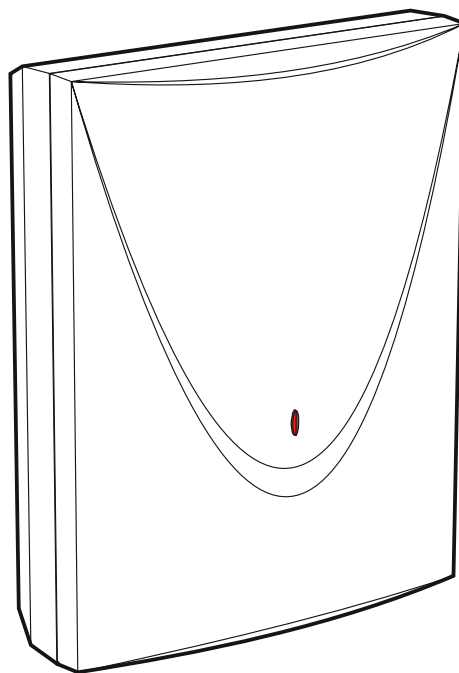
Satel®

abax2

ACX-220

Draadloze uitbreiding voor bekabelde zones/uitgangen

CE



Firmware versie 1.00

acx-220_nl 04/19

SATEL sp. z o.o. • ul. Budowlanych 66 • 80-298 Gdańsk • POLAND
tel. +48 58 320 94 00
www.satel.eu

BELANGRIJK

Het apparaat dient door gekwalificeerd personeel geïnstalleerd te worden.

Voordat u gaat installeren dient u deze handleiding goed te lezen om zo fouten te voorkomen welke tot het niet werken dan wel schade aan de apparatuur kunnen leiden.

Koppel altijd de voeding los voordat u enige elektrische aansluitingen maakt.

Uw rechten op garantie vervallen indien u wijzigingen, modificaties of reparaties uitvoert welke niet door de fabrikant goed gekeurd.

Een label met het apparaat type bevindt zich op de behuizing.

SATEL streeft ernaar de kwaliteit van haar producten voortdurend te verbeteren, wat kan resulteren in wijzigingen van de technische specificaties en software. De actuele informatie over de aangebrachte wijzigingen is beschikbaar op de website.

Bezoek ons op:
<http://www.satel.eu>

Hierbij verklaart SATEL sp. z o.o. dat de draadloze apparatuur van het type ACX-220 voldoet aan Richtlijn 2014/53 / EU. De volledige tekst van de EU conformiteitsverklaring is beschikbaar op het volgende internetadres: www.satel.eu/ce

De volgende symbolen kunnen in deze handleiding gebruikt worden:



- opmerking,



- waarschuwing.

De ACX-220 uitbreiding maakt het mogelijk bekabelde apparaten (detectoren, sirenes, etc.) te kunnen gebruiken in een draadloos systeem. De uitbreiding is ontworpen voor gebruik in het ABAX 2 / ABAX tweeweg draadloze systeem Deze handleiding heeft betrekking op de uitbreiding met firmware versie 1.00 en ondersteund wordt door de:

- ABAX 2:
 - ACU-220 / ACU-280 controller,
 - ARU-200 repeater.
- ABAX:
 - ACU-120 / ACU-270 controller (firmware versie 5.04 of nieuwer),
 - ARU-100 repeater (firmware versie 2.02 of nieuwer),
 - INTEGRA 128-WRL alarmsysteem (firmware versie 1.19 of nieuwer en de firmware versie van de processor gebruikt voor aansturing van het ABAX systeem, 3.10 of nieuwer).

De uitbreiding neemt 4 posities in beslag op de lijst met draadloze apparaten (in het geval van de ACU-220 controller, in de universele module voor draadloze apparaten mode, kan de uitbreiding van 1 tot 4 posities op de lijst met draadloze apparaten bezetten).

1. Eigenschappen

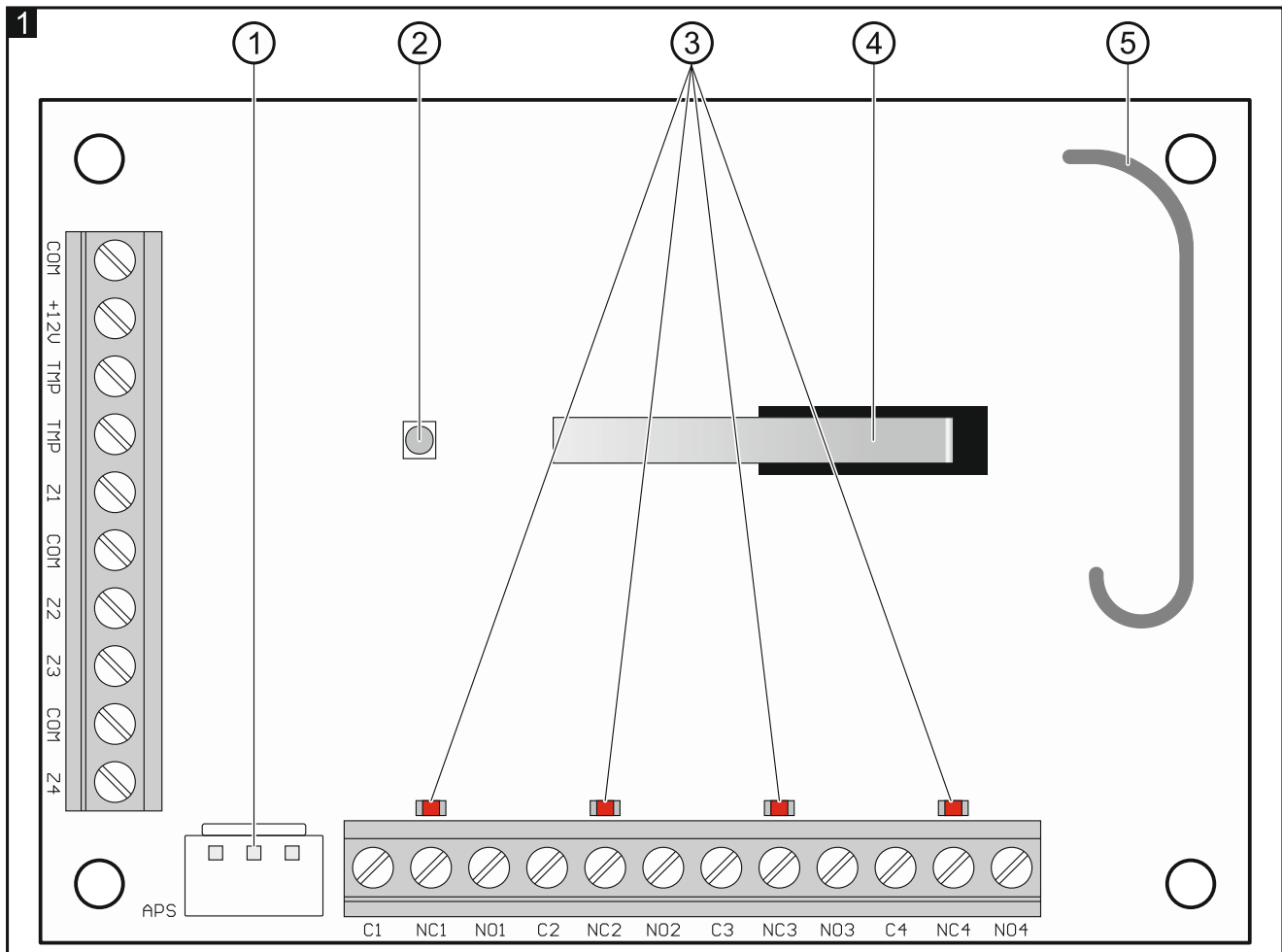
- 4 programmeerbare bekabelde zones:
 - ondersteuning voor NO en NC detectoren,
 - ondersteuning voor 1 EOL en 2 EOL weerstand configuratie.
- 4 programmeerbare bekabelde uitgangen (relais).
- Gecodeerde tweeweg draadloze communicatie in de 868 MHz frequentieband (AES-standaard voor het ABAX 2 systeem).
- Transmissiekanaal diversiteit – 4 kanalen met automatische selectie van het beste transmissiekanaal, zonder te interfereren met andere signalen op de 868 MHz frequentieband (alleen voor het ABAX 2 systeem).
- Externe firmware update van de uitbreiding (alleen voor het ABAX 2 systeem).
- Externe configuratie.
- Sabotage beveiliging tegen het openen van de behuizing.

2. Specificaties

Werking frequentieband.....	868.0 MHz ÷ 868.6 MHz
Draadloos communicatiebereik (in open veld)	
ABAX 2	
ACU-220	tot 2000 m
ACU-280	tot 1600 m
ABAX.....	tot 500 m
Voeding voltage	12 V DC ±15%
Stand-by verbruik.....	35 mA
Maximaal verbruik.....	120 mA
Relais uitgangen (resistieve belasting)	1000 mA / 24 V DC
Voldoet aan de normen....	EN 50130-4, EN 50130-5, EN 50131-1, EN 50131-3, EN 50131-5-3
Veiligheidsklasse conform de EN50131-3	Grade 2

Milieuklasse conform de EN50130-5	II
Bedrijfstemperatuur.....	-10°C...+55°C
Maximale luchtvochtigheid.....	93±3%
Afmetingen behuizing	126 x 158 x 32 mm
Gewicht.....	204 g

3. Print



- ① APS aansluiting voor een speciale voeding van SATEL (APS-412 / APS-412).
- ② LED status indicatie:
UIT – voeding uit,
knippert – communicatie met de controller.
- ③ LED's welke de status van de relais uitgangen weergeven:
UIT – uitgang inactief,
AAN – uitgang actief.
- ④ sabotageschakelaar.
- ⑤ antenne.

Aansluitingen

COM - common ground.

+12V	- voedingsingang / +12 V DC voedingsuitgang als de uitbreidingsmodule aangesloten is op een voeding via de APS aansluiting.
TMP	- sabotage uitgang (NC).
Z1...Z4	- zone.
C1...C4	- relais uitgang, common contact.
NC1...NC4	- relais uitgang, normally closed contact.
NO1...NO4	- relais uitgang, normally open contact.

4. Installatie



Koppel altijd de voeding los voordat u enige elektrische aansluitingen maakt.

De ACX-220 uitbreiding dient binnen geïnstalleerd te worden, in ruimtes met een normale luchtvochtigheid. Bij het selecteren van de installatie locatie dient u rekening te houden dat dikke muren, metalen delen, etc. welke het draadloze signaal kunnen reduceren. Het wordt aanbevolen de uitbreiding zo hoog mogelijk te installeren. Dit zal zorgen voor een beter draadloos communicatie bereik en voorkomt het risico dat de uitbreiding gesaboteerd kan worden door personen op de locatie. Het wordt niet aanbevolen om het apparaat in de buurt van elektrische systemen te installeren, omdat dit het bereik van het draadloze signaal kan beïnvloeden.

De uitbreidingsmodule kan worden gevoed vanuit een voeding die verbonden is met de APS aansluiting (bijvoorbeeld via de APS-412 voeding van SATEL) of als alternatief, via de + 12V en COM aansluitingen. In het laatste geval kan een alarmsysteem, een uitbreiding met voeding of een voeding met een stroombegrenzer van 3 A als stroombron dienen.



Als een voeding op de APS aansluiting aangesloten is, verzendt de uitbreiding informatie over de volgende voeding storingen:

- 230 V AC netspanning uitval,
- lage accu spanning,
- overbelasting voeding.

1. Draai de schroeven van de behuizing los en verwijder het deksel.
2. Sluit tijdelijk de 12 V DC voeding aan op de uitbreiding.
3. Voeg de uitbreiding toe aan het draadloze systeem (zie de ABAX 2 / ABAX controller handleiding of de INTEGRA 128-WRL installatie handleiding). De sticker met het serienummer, welke ingevoerd dient te worden bij de registratie, kan gevonden worden op de print.



In het INTEGRA / VERSA alarmsysteem zal de uitbreiding geïdentificeerd worden als ACX-201.

Gelijktijdige werking van de uitbreiding in de ABAX 2 en ABAX controller / INTEGRA 128-WRL alarmsysteem is niet mogelijk.

4. Plaats de uitbreiding vlakbij de installatie locatie.
5. Controleer het signaalniveau ontvangen door de uitbreiding door de ABAX 2 / ABAX controller of door het INTEGRA 128-WRL alarmsysteem. Indien het signaal lager is dan 40%, selecteer dan een andere installatie locatie. Soms is het voldoende om het apparaat 10 tot 20 cm te verplaatsen om een aanzienlijke verbetering van de signaal kwaliteit te verkrijgen.



Met de ARF-200 tester kunt u op de toekomstige installatielocatie de draadloze signaalsterkte controleren, zonder dat u daar uitbreiding hoeft te plaatsen.

6. Koppel de tijdelijk aangesloten 12 V DC voeding af.
7. Maak een gat in de behuizing voor de bekabeling.
8. Voer de bekabeling in door het gat (voedingskabels, kabels voor het aansluiten van apparaten op de uitbreiding, etc.).
9. Bevestig de behuizing vast op de muur met de pluggen en schroeven. Gebruik altijd de juiste pluggen en schroeven voor de juiste ondergrond (voor beton of bakstenen muren is het anders dan voor gipswanden, etc.).
10. Sluit de detectoren aan op de uitbreiding. Voor een 1EOL configuratie gebruikt u een 2.2 k Ω weerstand en voor een 2EOL configuratie – twee 1.1 k Ω weerstanden.
11. Als de sabotageschakelaar gebruikt wordt, sluit dan de sabotageschakelaar aansluitingen aan op de zone van de uitbreiding (u kunt de zone configureren als 2EOL en de sabotage uitgang en detector in serie erop aansluiten).
12. Sluit de apparaten aan op de uitgangen van de uitbreiding.



Gezien het specifieke karakter van draadloze communicatie, is het niet aan te bevelen dat de uitbreiding gebruikt wordt in toepassingen, waarbij snel overschakelen van de uitgangstatus verwacht wordt.

13. Afhankelijk van hoe u de module gaat voeden, sluit de voeding aan op de APS aansluiting van de module of sluit de voedingskabels aan op de +12V en COM aansluitingen (gebruik flexibele geleiders met een doorsnede van 0,5 – 0,75 mm² of massieve geleiders met een doorsnede van 1 – 2,5 mm²).



Sluit nooit de voeding aan op de APS aansluiting, als ook gelijktijdig onder de voedingsaansluiting.

14. Sluit de behuizing en schroef deze vast.
15. Schakel de voeding van de uitbreiding in.
16. Configureer de instellingen van de uitbreiding (voor meer informatie verwijzen wij u naar de ABAX 2 / ABAX controller handleiding of de INTEGRA / VERSA series programmeerhandleiding).



Rekening houdend met de eisen van de EN50131-3 standaard, dient u de waarde 400 ms te configureren bij de gevoeligheid van de alarm zones.