

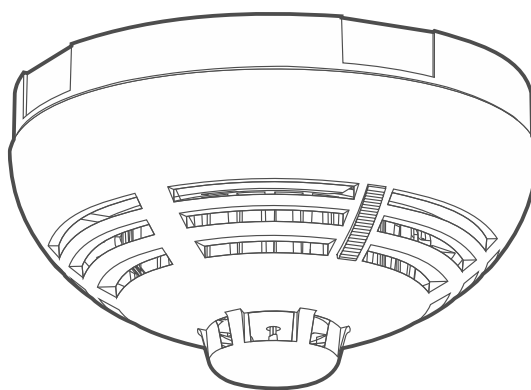
abox2

Draadloze rook- en hittemelder

ASD-200

Firmware versie 2.02

NL



CE

asd-200_nl 05/24

Satel  [®]

SATEL sp. z o.o. • ul. Budowlanych 66 • 80-298 Gdańsk • POLAND
tel. +48 58 320 94 00
www.satel.pl

BELANGRIJK

Het apparaat dient door gekwalificeerd personeel geïnstalleerd te worden.


Lees deze handleiding aandachtig door voordat u begint met installeren, om fouten te voorkomen die kunnen leiden tot het niet functioneren dan wel schade aan de apparatuur veroorzaakt.


Wijzigingen, modificaties of reparaties welke uitgevoerd worden door een niet geautoriseerd persoon door de fabrikant, zal het recht op garantie doen vervallen.

Een label met het apparaat type bevindt zich op de behuizing.

 Het apparaat voldoet aan de vereisten van de toepasselijke EU-richtlijnen.

 Het apparaat is ontworpen voor installatie binnenshuis.

 Het apparaat mag niet worden weggegooid met ander huishoudelijk afval. Het dient te worden afgevoerd in overeenstemming met de bestaande regels voor milieubescherming (het apparaat werd na 13 augustus 2005 op de markt gebracht).


 Het apparaat voldoet aan de technische voorschriften van de Euraziatische douane-Unie.


SATEL streeft ernaar de kwaliteit van haar producten voortdurend te verbeteren, wat kan resulteren in wijzigingen van de technische specificaties en software. De actuele informatie over de aangebrachte wijzigingen is beschikbaar op de website.

Bezoek ons op:
<https://support.satel.pl>

Hierbij verklaart SATEL sp. z o.o. dat de draadloze apparatuur van het type ASD-200 voldoet aan Richtlijn 2014/53 / EU. De volledige tekst van de EU conformiteitsverklaring is beschikbaar op het volgende internetadres: www.satel.pl/ce

De volgende symbolen kunnen in deze handleiding gebruikt worden:

 - opmerking,

 - waarschuwing.

INHOUD

1	Eigenschappen.....	2
2	Beschrijving	2
	Draadloze communicatie	2
	Brandalarm	3
	Werkingmode.....	3
	Detector test	4
	Sabotage	4
	Test mode.....	4
	Led indicator	4
	Energiebesparende mode (ECO)	4
	Detectie van optische kamervervuiling.	4
	Batterij status controle	4
3	Selecteer de installatie locatie	4
4	Installatie	5
5	Onderhoud.....	7
6	Reinigen van de optische kamer	7
7	Batterij vervangen.....	9
8	Specificaties	9

De ASD-200 Multi sensor detector kan in een vroeg stadium brandontwikkeling detecteren, bij enige zichtbare rook- en / of temperatuurstijging. De detector is ontworpen voor gebruik in het ABAX 2 / ABAX tweeweg draadloze systeem. Deze handleiding heeft betrekking op de detector met firmware versie 1.02, en wordt ondersteund door de:

- ABAX 2:
 - ACU-220 / ACU-280 controller (firmware versie 6.08 of nieuwer),
 - ARU-200 repeater.
- ABAX:
 - ACU-120 / ACU-270 controller (firmware versie 5.04 of nieuwer),
 - ARU-100 repeater (firmware versie 2.02 of nieuwer),
 - INTEGRA 128-WRL alarmsysteem (firmware versie 1.19 of nieuwer en de firmware versie van de processor gebruikt voor aansturing van het ABAX systeem, 3.10 of nieuwer).



De detector is geen bouwproduct zoals gedefinieerd in de regelgeving (EU) nr. 305/2011 van het Europees Parlement en de Raad van 9 maart 2011.

1 Eigenschappen

- Zichtbare rookdetector.
- Detectie van optische kamervervuiling.
- Hitte detector.
- Selectie van de werkingsmodus van de detector (Rook- en temperatuurdetectie / Alleen rookdetectie / Alleen temperatuurdetectie).
- Ingebouwde zoemer.
- Led indicatie.
- Test / resetknop.
- Batterij status controle.
- “ECO” optie voor een langere batterij levensduur (alleen voor het ABAX 2 systeem).
- Gecodeerde tweeweg draadloze communicatie in de 868 MHz frequentieband (AES-standaard voor het ABAX 2 systeem).
- Transmissiekanaal diversiteit – 4 kanalen met automatische selectie van het beste transmissiekanaal, zonder te interfereren met andere signalen op de 868 MHz frequentieband (alleen voor het ABAX 2 systeem).
- Externe firmware update van de detector (alleen voor het ABAX 2 systeem).
- Sabotage beveiliging tegen het openen van de behuizing.

2 Beschrijving

De ASD-200 detector neemt één plaats in de lijst met draadloze apparaten in beslag.

Draadloze communicatie

De detector maakt op regelmatige tijdsintervallen verbinding met de controller / alarmsysteem om informatie te geven over de status (periodieke communicatie). Bijkomende communicatie vindt plaats bij een alarm (rook / hoge temperatuur wordt gedetecteerd door de detector) of sabotage (sabotageschakelaar is geopend) en na herstel van het alarm (rook / hoge temperatuur wordt niet meer gedetecteerd door de detector) of sabotage (sabotageschakelaar is gesloten).

Brandalarm

Rook detectie

Een optische methode wordt gebruikt voor detectie van zichtbare rook. Indien de rook concentratie in de optische kamer de ingegeven drempelwaarde overschrijdt zal een alarm worden geactiveerd. De rookdetector parameters worden gewijzigd afhankelijk van de temperatuursveranderingen waargenomen door de hitte detector (thermisch). De detector compenseert automatisch geleidelijke veranderingen in de optische kamer, veroorzaakt door stofafzetting.

Temperatuur detector

Een temperatuur boven 54°C of een te hoge temperatuurstijging (zie tabel 1) zal een alarm activeren.

Lucht temperatuur stijging snelheid	Ondergrens responstijd	Bovengrens responstijd
1 °C/min	29 min	40 min 20 s
3 °C/min	7 min 13 s	13 min 40 s
5 °C/min	4 min 9 s	8 min 20 s
10 °C/min	1 min	4 min 20 s
20 °C/min	30 s	2 min 20 s
30 °C/min	20 s	1 min 40 s

Tabel 1. Responstijd limieten voor de hitte detector.

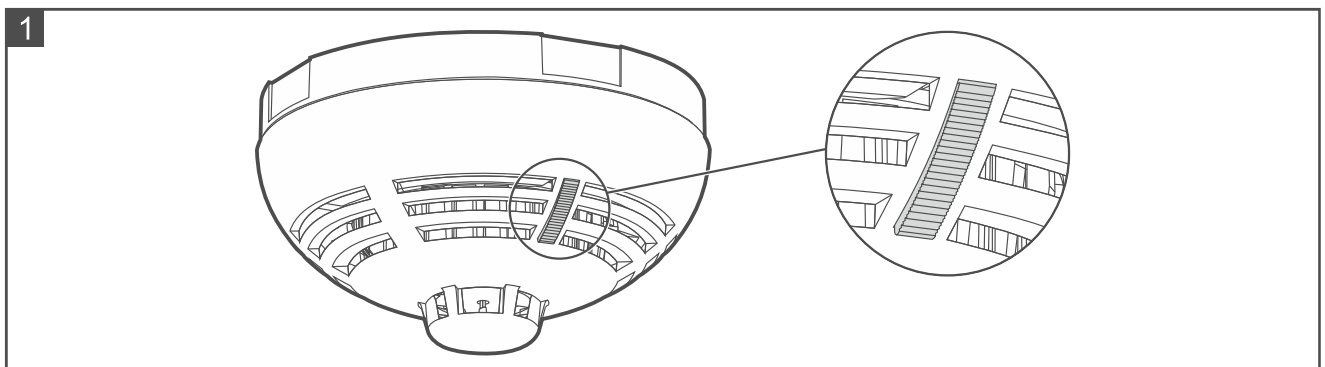
Brandalarm signalering

Het alarm wordt visueel weergegeven (led brand constant) en akoestisch (continue geluid) voor 5 minuten. Het indrukken van de test / reset knop (afb. 1) tijdens het alarm zal de alarmconditie resetten.

Werkingsmode

U kunt de werkingsmodus selecteren bij het configureren van de instellingen van de ASD-200 detector (zie de handleiding van de controller/het bedieningspaneel):

- Rook- en temperatuurdetectie – rook- en temperatuursensoren zijn ingeschakeld.
- Alleen rookdetectie – alleen de rooksensoren is ingeschakeld.
- Alleen temperatuurdetectie – alleen de temperatuursensoren is ingeschakeld.



Detector test

Als u de werking van de detector wilt testen, druk op de test / reset knop (afb. 1). Een korte toon wordt gegenereerd. Na een paar seconden zal het brandalarm geactiveerd worden.

Sabotage

Het openen van de behuizing (openen van de sabotage schakelaar) zal worden behandeld als sabotage.

Test mode

De test mode maakt diagnose van de detector gemakkelijker, omdat de led van de detector periodieke communicatie en het alarmgeheugen aangeeft. Het starten en beëindigen van de test mode wordt beschreven in de ABAX 2 / ABAX controller handleiding / de INTEGRA 128-WRL alarmsysteem handleiding.



Het alarmgeheugen wordt gereset na het beëindigen van de test mode.

Led indicator

Led indicator geeft aan:

- lage batterij – knippert kort elke 30 seconden,
- alarm – AAN voor 5 minuten.

Wanneer het ABAX 2 / ABAX systeem de test mode uitvoert, geeft de led bovendien aan:

- periodieke communicatie – knippert kort (80 milliseconden), en wanneer de kamer vervuild is - 2 keer kort,
- alarm in het geheugen geactiveerd door rookdetector – snel knipperend,
- alarm in het geheugen geactiveerd door hitte detector – langzaam knipperend.

Energiebesparende mode (ECO)

Als u de levensduur van de batterij wilt verlengen, kunt u in de detector de optie "ECO" inschakelen. Wanneer de optie "ECO" ingeschakeld is, vindt de periodieke communicatie elke 3 minuten plaats. Zo kan de levensduur van de batterij tot vier keer worden verlengd. De optie is alleen beschikbaar in het ABAX 2 systeem.

Detectie van optische kamervervuiling.

De detector controleert de status van de optische kamer. Stofafzetting daarin kan leiden tot het slecht functioneren van het apparaat. Als de optische kamer moet worden gereinigd, wordt dit aangegeven door de LED indicator.

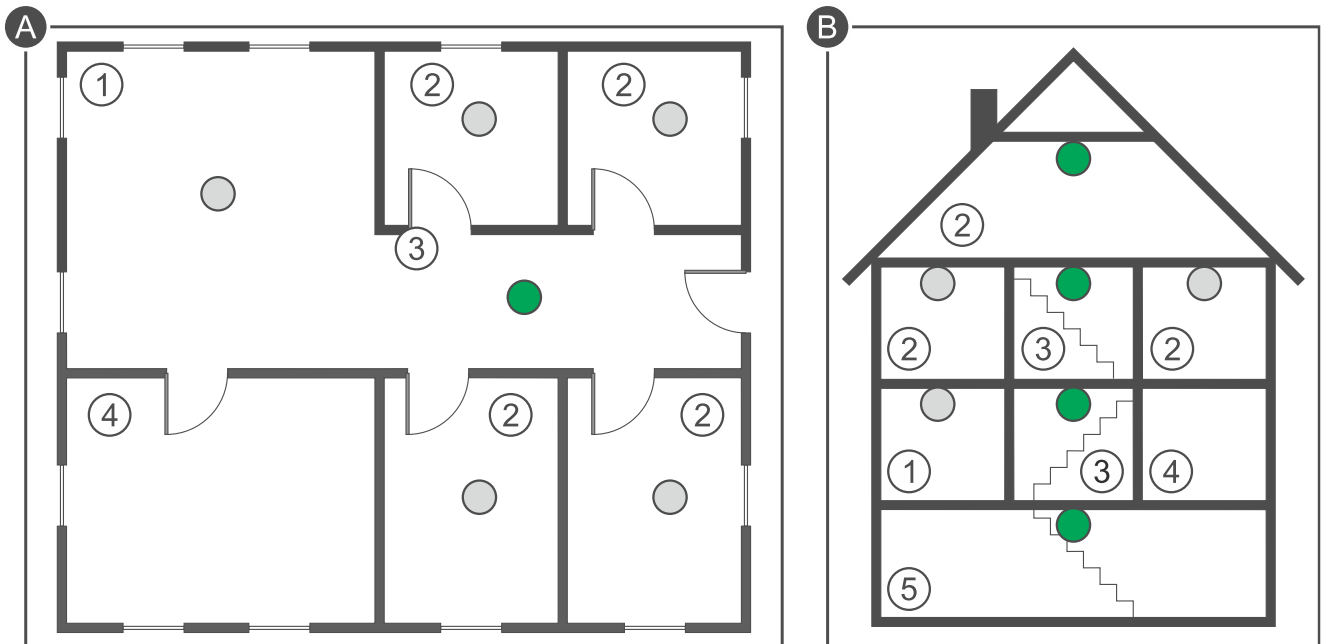
Batterij status controle

Wanneer de batterijspanning lager is dan 2,75 V, geeft de detector een lage batterij aan: 3 korte flitsen van de led indicator en 3 korte piepjes om de 30 seconden. De informatie over een lage batterij wordt tijdens elke transmissie naar de controller / het alarmsysteem verzonden.

3 Selecteer de installatie locatie

- De detector is ontworpen voor binnen toepassing.
- De detector moet geïnstalleerd worden op een locatie dicht bij de uitgang van het gebouw / appartement (bijvoorbeeld in de hal, lobby, enz. – Fig. A en Fig. B).

- Voor normale huis of kantoor toepassingen dienen de detectoren op het plafond te worden geïnstalleerd.
- Installeer de detector niet in ruimtes met een hoge concentratie stof en/of condensatie vorming of stoom.
- Installeer de detector niet in de buurt van verwarming, fornuizen, ventilatoren of airconditioning uitlaten.
- Installeer de detector niet op plaatsen waar er geen vrije luchtbeweging is (bijvoorbeeld in uitsparingen, nissen, enz.).
- Het is niet raadzaam om het in de buurt van elektrische systemen te installeren, omdat dit het bereik van het draadloze signaal negatief kan beïnvloeden.



Legenda bij figuren A en B:

- ① woonkamer.
- ② kamer.
- ③ hal, lobby, etc.
- ④ keuken.
- ⑤ kelder.
- standaard locatie voor installatie van de detector.
- additionele locatie voor installatie van de detector.

4 Installatie



De detector behuizing kan niet worden gesloten zonder eerst een batterij te plaatsen.

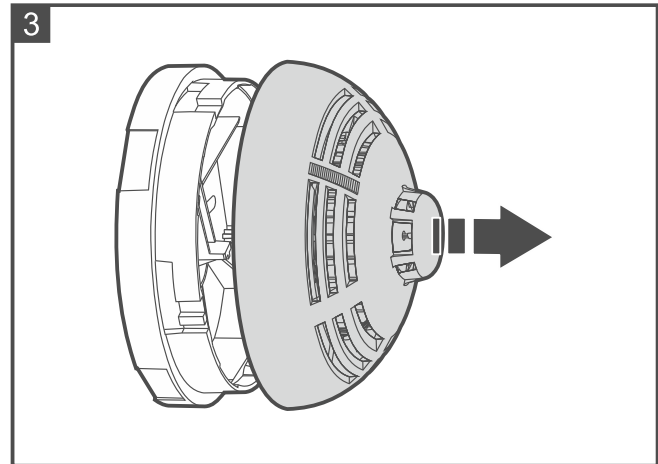
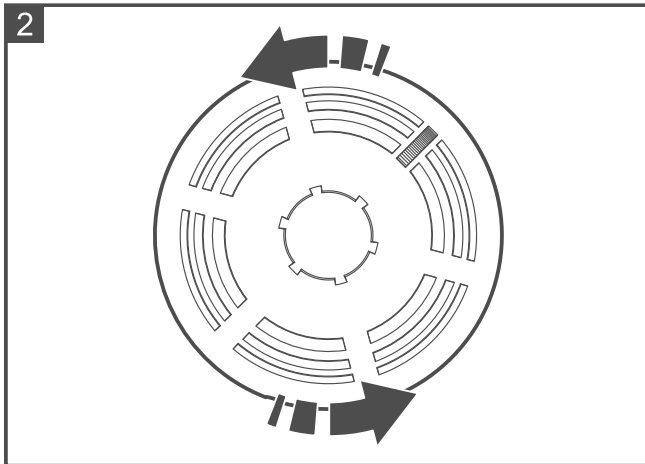
Plaats geen batterij als de zoemer losgekoppeld is.

Er bestaat een gevaar voor explosie van de batterij, indien de batterij anders gebruikt of behandeld wordt dan aanbevolen door de fabrikant. Plet de batterij niet, snijd deze niet door en stel deze niet bloot aan hoge temperaturen (gooi de batterij niet in het vuur, doe deze niet in de oven, enz.).

Stel de batterij niet bloot aan zeer lage druk als gevolg van het risico op explosie van de batterij of lekkage van brandbare vloeistof of gas.

Let op bij de installatie en het vervangen van de batterij. De fabrikant is niet aansprakelijk voor de consequenties van het niet juist plaatsen van de batterij.

1. Verwijder de plastic stofkap.
2. Draai de behuizing tegen de klok in (afb. 2) en verwijder deze (afb. 3).



3. Plaats de batterij.
4. Voeg de detector toe aan het draadloze systeem (zie de ABAX 2 / ABAX controller handleiding of de INTEGRA 128-WRL installatie handleiding). De sticker met het serienummer, welke ingevoerd dient te worden bij de registratie, kan gevonden worden op de sokkel.



In het INTEGRA / VERSA alarmsysteem zal de detector geïdentificeerd worden als ASD-110.

Gelijktijdige werking van de detector in de ABAX 2 en ABAX controller / INTEGRA 128-WRL alarmsysteem is niet mogelijk.

5. Selecteer de werkingsmodus van de detector (zie de ABAX 2 / ABAX controller handleiding of de INTEGRA 128-WRL installatiehandleiding van het bedieningspaneel).
6. Sluit de behuizing.
7. Selecteer de plaats waar de detector geïnstalleerd moet worden en bevestig deze daar tijdelijk.
8. Controleer het ontvangen signaalniveau van de detector door de ABAX 2 / ABAX controller of door het INTEGRA 128-WRL alarmsysteem. Indien het signaalniveau lager is dan 40%, selecteer dan een andere installatie locatie. Soms is het voldoende om het apparaat 10 tot 20 cm te verplaatsen. U kunt ook proberen de behuizing te draaien om te controleren of dit de signaalsterkte verbetert.

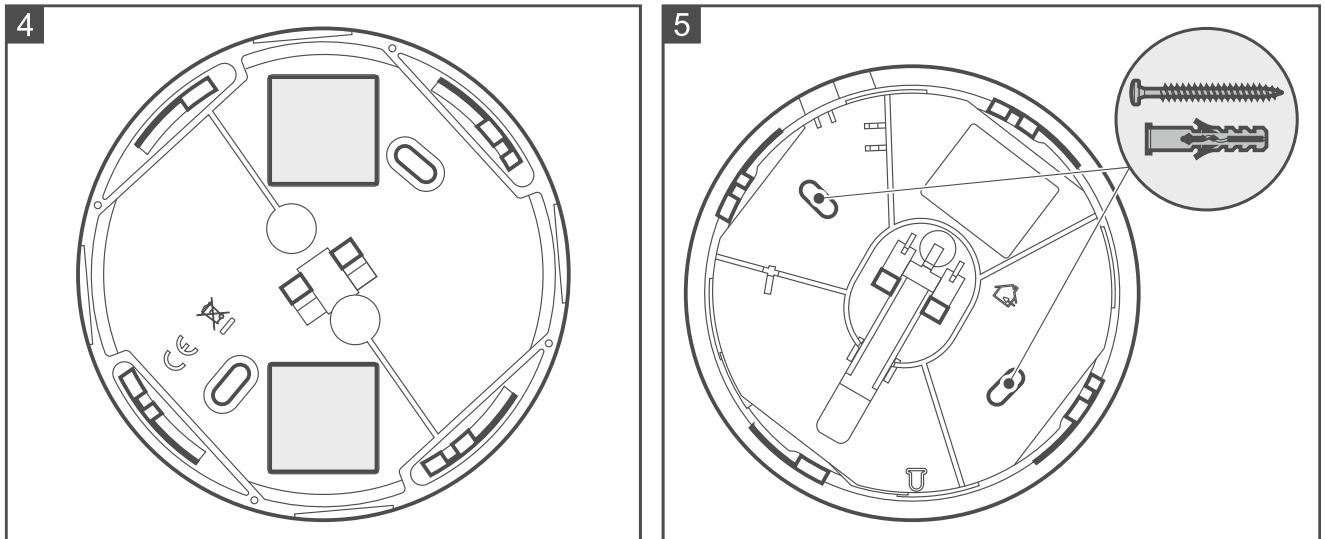


Met de ARF-200 tester kunt u op de toekomstige installatielocatie de draadloze signaalsterkte controleren, zonder dat u daar detector hoeft te plaatsen.

9. Verwijder de detector.
10. Als de detector aan het plafond dient te worden bevestigd, gebruik dan dubbelzijdige montagetape:
 - Plak de tape op de basis van de behuizing (Fig. 4).
 - Plak de behuizing op het plafond.

11. Als de detector aan het plafond wordt bevestigd met schroeven:

- Plaats de behuizing op het plafond en teken de locaties voor de gaten af (Afb. 5).
- Boor gaten in het plafond voor de pluggen. De muurpluggen die bij de detector worden geleverd, zijn bedoeld voor beton of baksteen. Gebruik voor andere soorten oppervlakken (gipsplaten, piepschuim) andere geschikte pluggen.
- Bevestig de basis van de behuizing aan het plafond met schroeven.



12. Sluit de detector behuizing en schroef deze vast. De schroef wordt geleverd in een zakje samen met de muurpluggen en schroeven voor montage.

13. Druk op de test / reset knop (afb. 1). Het brandalarm wordt geactiveerd.

14. Druk nogmaals op de test-/resetknop om het alarm te stoppen.



Als er in de ruimte waar de melder is geïnstalleerd werkzaamheden worden uitgevoerd waardoor er zich vuil in de rookkamer kan ophopen, plaats dan een plastic stofkap over de melder. Verwijder deze nadat het werk klaar is.

5 Onderhoud

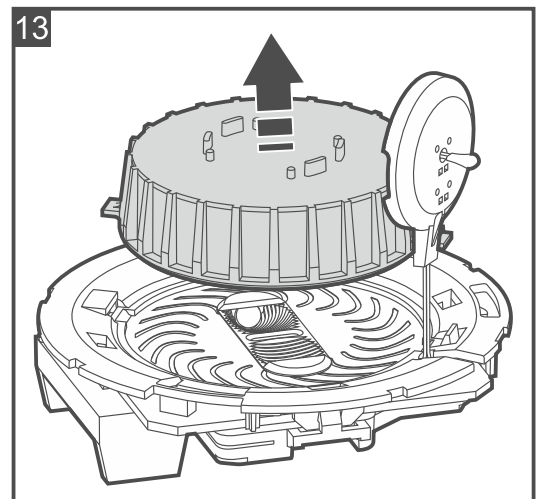
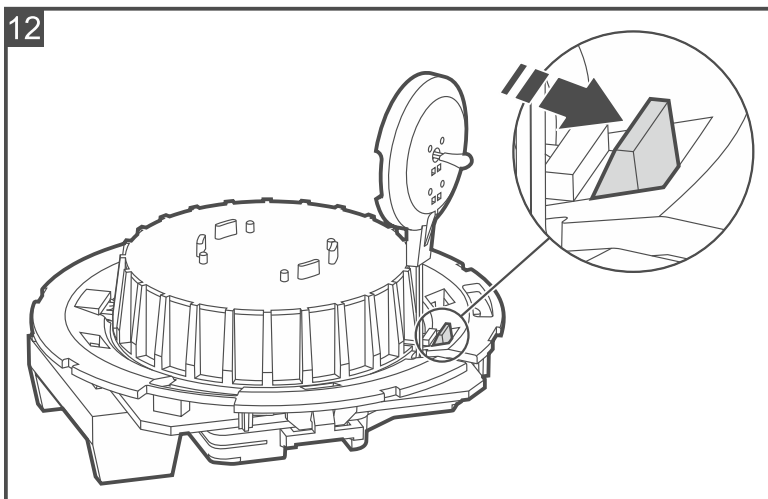
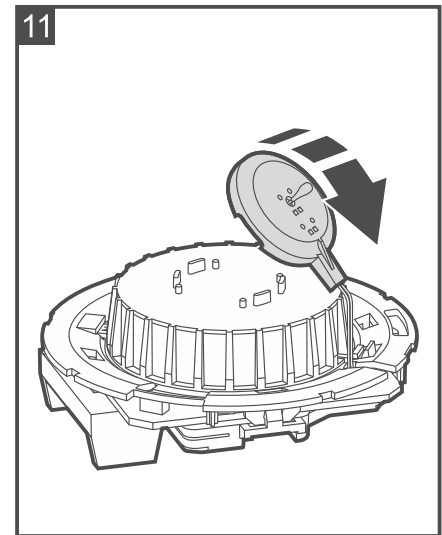
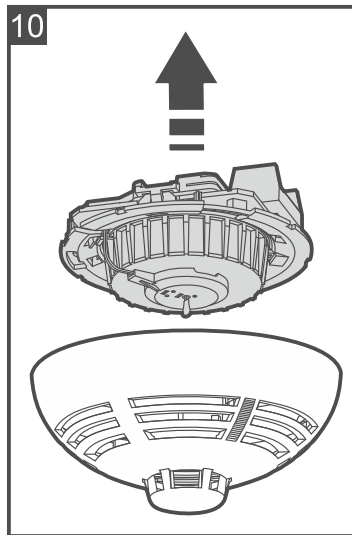
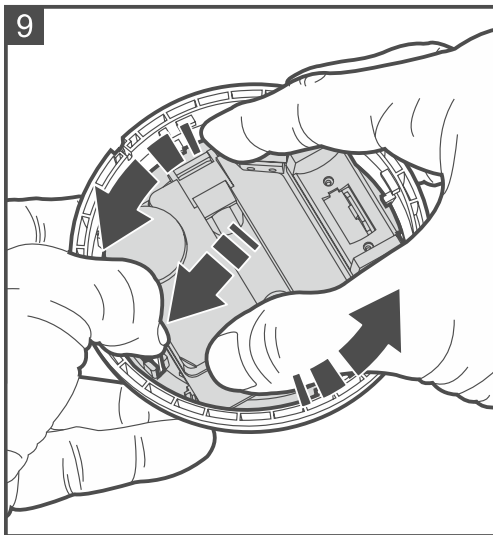
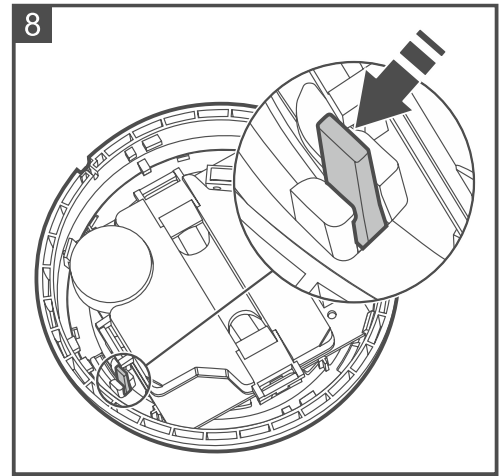
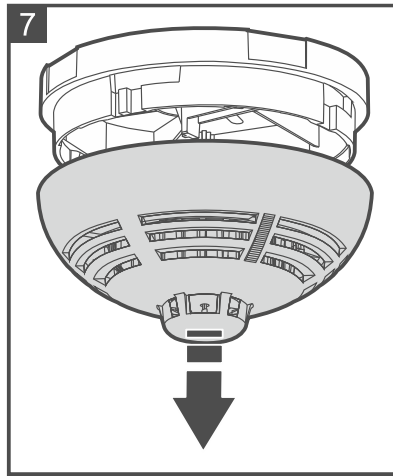
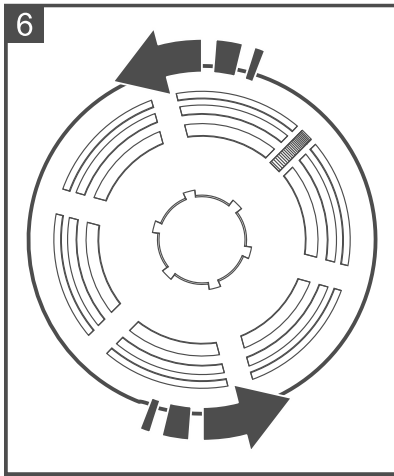
De detector moet regelmatig worden gecontroleerd op juiste werking. Periodieke controles dienen ten minste om de zes maanden te worden uitgevoerd. Om te controleren of de detector goed werkt op, druk de test / reset knop (Fig. 1). Het brandalarm moet hierdoor geactiveerd worden.

6 Reinigen van de optische kamer

Het is aan te bevelen dat u de optische kamer minstens een keer per jaar schoonmaakt. Reinigen is nodig wanneer de led indicator vervuiling van de kamer aangeeft (knippert 2 keer tijdens de periodieke communicatie met de controller / alarmsysteem).

1. Start de service mode in het alarmsysteem (indien de controller aangesloten is op een alarmsysteem van SATEL).
2. Verwijder de schroeven van de deksel.
3. Draai de behuizing tegen de klok in (afb. 6) en verwijder deze (afb. 7).
4. Verwijder de batterij.
5. Trek aan de ontgrendelingshendel (Fig. 8) om de elektronica te ontgrendelen en draai deze tegen de klok in (Fig. 9).
6. Verwijder de elektronische module met de optische kamer (afb. 10).

7. Verwijder het element met de thermistor van de optische kamer (afb. 11).
8. Maak de vergrendeling los (afb. 12) en verwijder de deksel van de optische kamer (afb. 13).



9. Reinig het labrynt in het deksel en de basis van de optische kamer met een zachte borstel of perslucht. Let op de uitsparingen waar led's worden geïnstalleerd.
10. Herplaats de behuizing van de optische kamer.
11. Vervang het element met de thermistor op de optische kamer.
12. Bevestig de elektronische module met de optische kamer in de kap en draai deze rechtsom.

13. Herplaats de batterij.
14. Sluit de detector behuizing en schroef deze vast.
15. Druk op de test / reset knop (afb. 1). Het brandalarm wordt geactiveerd.
16. Druk nogmaals op de test-/resetknop om het alarm te stoppen.

7 Batterij vervangen



Lege batterijen mogen niet worden weggegooid, maar dienen te worden ingeleverd in overeenstemming met de bestaande regelgeving voor de bescherming van het milieu.

Wanneer de detector aangeeft dat de batterij bijna leeg is (3 keer kort knipperen van de led en 3 korte piepjes elke 30 seconden), moet de batterij worden vervangen.

1. Start de service mode in het alarmsysteem (indien de controller aangesloten is op een alarmsysteem van SATEL).
2. Verwijder de schroeven van de deksel.
3. Draai de behuizing tegen de klok in (afb. 6) en verwijder deze (afb. 7).
4. Verwijder de lege batterij.
5. Installeer een nieuwe CR123A 3 V lithium batterij.
6. Sluit de detector behuizing en schroef deze vast.
7. Druk op de test / reset knop (afb. 1). Het brandalarm wordt geactiveerd.
8. Druk nogmaals op de test-/resetknop om het alarm te stoppen.

8 Specificaties

Werking frequentieband.....	868.0 MHz - 868.6 MHz
Draadloos communicatiebereik (in open veld)	
ABAX 2	
ACU-220	tot 2000 m
ACU-280	tot 1200 m
ABAX.....	tot 500 m
Batterij.....	CR123A 3 V
Verwacht batterij levensduur.....	tot 2 jaar
Stand-by verbruik.....	30 µA
Maximaal verbruik	50 mA
Statische respons temperatuur	54°C
Bedrijfstemperatuur	0 °C...55 °C
Maximale luchtvochtigheid.....	93±3%
Afmetingen.....	ø108 x 61 mm
Gewicht.....	172 g