

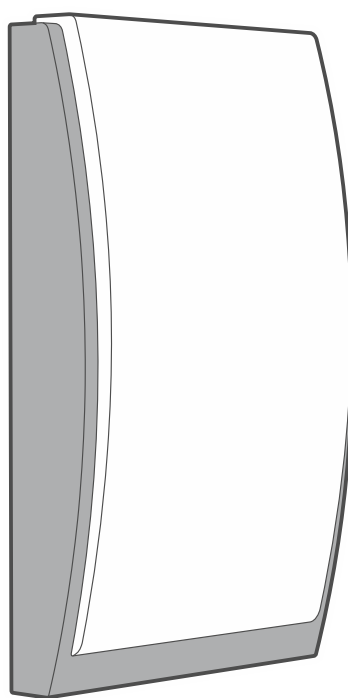
abox2

Draadloze buiten sirene/flitser

ASP-200

Firmware versie 1.00

NL



CE

asp-200_nl 12/22

Satel®

SATEL sp. z o.o. • ul. Budowlanych 66 • 80-298 Gdańsk • POLAND
tel. +48 58 320 94 00
www.satel.pl

BELANGRIJK

Het apparaat dient door gekwalificeerd personeel geïnstalleerd te worden.

Voorafgaand aan de installatie, lees aandachtig deze handleiding door.

Wijzigingen, modificaties of reparaties welke uitgevoerd worden door een niet geautoriseerd persoon door de fabrikant, zal het recht op garantie doen vervallen.

Een label met het apparaat type bevindt zich op de behuizing.



Het apparaat voldoet aan de vereisten van de toepasselijke EU-richtlijnen.



Het apparaat mag niet worden weggegooid met ander huishoudelijk afval. Het dient te worden afgevoerd in overeenstemming met de bestaande regels voor milieubescherming (het apparaat werd na 13 augustus 2005 op de markt gebracht).



Het apparaat voldoet aan de technische voorschriften van de Euraziatische douane-Unie.

SATEL streeft ernaar de kwaliteit van haar producten voortdurend te verbeteren, wat kan resulteren in wijzigingen van de technische specificaties en software. De actuele informatie over de aangebrachte wijzigingen is beschikbaar op de website.

Bezoek ons op:
<https://support.satel.pl>

Hierbij verklaart SATEL sp. z o.o. dat de draadloze apparatuur van het type ASP-200 voldoet aan Richtlijn 2014/53 / EU. De volledige tekst van de EU conformiteitsverklaring is beschikbaar op het volgende internetadres: www.satel.eu/ce

De volgende symbolen kunnen in deze handleiding gebruikt worden:



- opmerking,



- waarschuwing.

INHOUD

1	Eigenschappen.....	2
2	Specificaties	2
3	Beschrijving	3
	Draadloze communicatie	4
	Activering van de signalering.....	4
	Energiebesparende mode (ECO)	5
	Voeding	5
	Behuizing.....	5
4	Installatie en inbedrijfstelling.....	5
5	Batterij vervangen.....	7

De ASP-200 draadloze sirene/flitser geeft informatie bij alarm situaties d.m.v. optische en/of akoestische signalering. De detector is ontworpen voor gebruik in het ABAX 2 / ABAX tweeweg draadloze systeem. Deze handleiding heeft betrekking op de sirene/flitser met firmware versie 1.00 (of nieuwer), en wordt ondersteund door de:

- ABAX 2: ACU-220 / ACU-280 controller,
- ABAX: ACU-120 / ACU-270 controller (firmware versie 5.04 of nieuwer).



Tot 8 ASP-200 / ASP-201 sirene/flitsers kunnen in de ABAX 2 / ABAX controller worden geregistreerd.

De sirene/flitser wordt niet ondersteund door de ACU-100 en ACU-250 controller, de ARU-200 en ARU-100 repeater en het INTEGRA128-WRL alarmsysteem.

De sirene/flitser bezet twee posities in de lijst met draadloze apparaten.

1 Eigenschappen

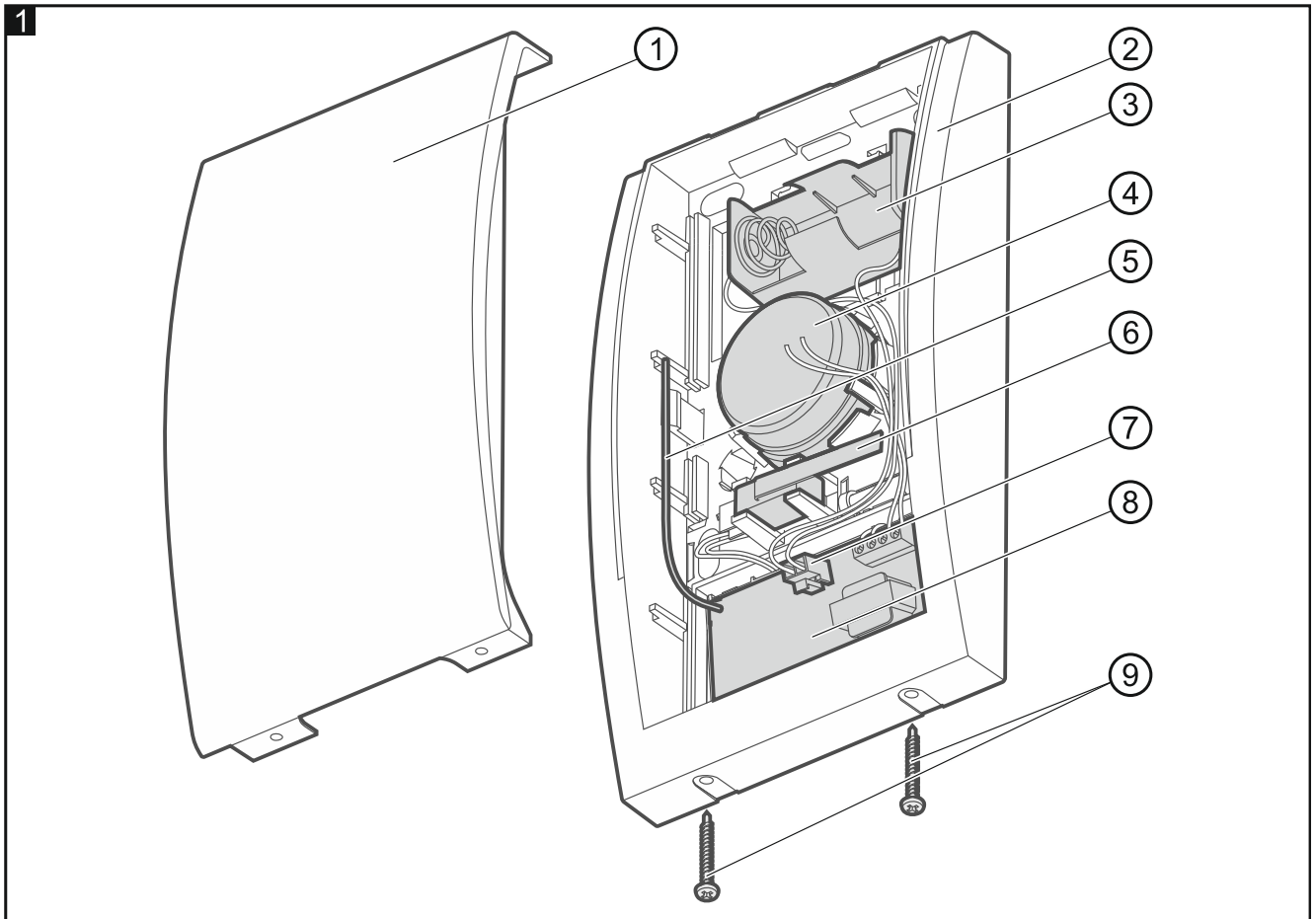
- Akoestische signalering door middel van sirene.
- Optische signalering door middel van leds.
- Gecodeerde tweeweg draadloze communicatie in de 868 MHz frequentieband (AES-standaard voor het ABAX 2 systeem).
- Transmissiekanaal diversiteit – 4 kanalen met automatische selectie van het beste transmissiekanaal, zonder te interfereren met andere signalen op de 868 MHz frequentieband (alleen voor het ABAX 2 systeem).
- Externe firmware update van de sirene/flitser (alleen voor het ABAX 2 systeem).
- Externe configuratie.
- Voeding via een 3.6 V lithium thionyl chloride batterij.
- “ECO” optie voor een langere batterij levensduur (alleen voor het ABAX 2 systeem).
- Batterij status controle.
- Weerbestendig elektronisch circuit.
- Sabotage beveiliging tegen het openen van de behuizing en verwijdering van het montage oppervlak.
- Ingebouwde waterpas om de installatie te vergemakkelijken.
- Weerbestendige behuizing met een zeer hoge mechanische sterkte.

2 Specificaties

Werking frequentieband	868.0 MHz - 868.6 MHz
Draadloos communicatiebereik (in open veld)	
ABAX 2	
ACU-220	tot 2000 m
ACU-280	tot 1600 m
ABAX	tot 500 m
Batterij.....	ER34615 3.6 V
Verwacht batterij levensduur.....	tot 2,5 jaar
Stand-by verbruik.....	650 µA
Maximaal verbruik	480 mA
Geluidsdruk niveau (op 1 m afstand)	tot 105 dB

Voldoet aan de normen....EN 50130-4, EN 50130-5, EN 50131-1, EN 50131-4, EN 50131-5-3	
Beveiligingsklasse conform de EN50131-1.....	Grade 2
Milieuklasse conform de EN50130-5	IIIA
Operationele temperatuurbereik	-40°C ... +55°C
Maximale luchtvochtigheid.....	93±3%
Afmetingen.....	148 x 254 x 64 mm
Gewicht.....	762 g

3 Beschrijving



- ① deksel behuizing.
- ② achterkant behuizing.
- ③ batterijhouder.
- ④ signaalgever.
- ⑤ antenne.
- ⑥ sabotageschakelaar.
- ⑦ batterij aansluiting.
- ⑧ elektronische module.
- ⑨ deksel schroeven.

Draadloze communicatie

De sirene/flitser maakt op regelmatige tijdsintervallen verbinding met de controller om informatie te geven over de status (periodieke communicatie). Aanvullende communicatie vindt plaats wanneer:

- de sirene de controller informeert over sabotage (de sabotage informatie wordt direct verzonden),
- de controller een commando naar de sirene zendt (starten / stoppen van de signalering; blokkeren / deblokkeren van de sabotage signalering).

ABAX 2

De sirene/flitser maakt periodiek verbinding met de controller, welke gedefinieerd wordt bij de "Communicatieperiode" parameter of door de optie "ECO" te gebruiken.

ABAX

De sirene/flitser maakt om de 15 minuten verbinding met de controller.



Indien een waarde anders dan 0 geprogrammeerd is voor de "Filter" parameter van de ASP-200 sirene/flitser, dan zal bij afwezigheid van de sirene/flitser, dit worden gerapporteerd als er binnen een uur geen transmissie ontvangen is.

Activering van de signalering

De signalering wordt geactiveerd:

- bij het ontvangen van een draadloos commando van de controller - optische en akoestische signalering worden onafhankelijk aangestuurd.
- bij het openen van de sabotage schakelaar – zowel de optische als akoestische signalering zal worden geactiveerd.

De signalering parameters kunnen draadloos geconfigureerd worden (zie de ABAX 2 / ABAX controller handleiding).

1	Twee geluidsfrequenties (1450 Hz/2000 Hz) wisselend binnen 1 seconde.	
2	Geluid met stijgende frequentie (van 1450 Hz tot 2000 Hz) binnen 1 seconde.	
3	Geluid met vloeiend stijgende en dalende frequentie (1.450 Hz - 2000 Hz - 1450 Hz) binnen 1 seconde.	
4	Geluid met dalende frequentie (van 2000 Hz tot 1450 Hz) binnen 1 seconde.	

Tabel 1. Geluidstypes voor akoestische signalering.

Blokkeren van de sabotage signalering

Het openen van de sabotage schakelaar zal geen alarm activeren in de volgende gevallen:

- voor 10 minuten na het plaatsen / aansluiten van de batterij,
- wanneer het ABAX 2 / ABAX systeem in de test mode staat (de manier om de test mode te starten / stoppen wordt beschreven in de ABAX 2 / ABAX controller handleiding),
- wanneer het alarmsysteem in de service mode staat (de manier om de test mode te starten / stoppen wordt beschreven in de INTEGRA / VERSA alarmsysteem handleiding).

Er kan een paar seconden vertraging zitten tussen het starten van de test mode / service mode en het blokkeren van de sabotage signalering.

Indien de sabotage signalering geblokkeerd is zal de meest linker led elke 3 seconden knipperen.

Energiebesparende mode (ECO)

Als u de levensduur van de batterij wilt verlengen, kunt u de "ECO" optie voor de sirene/flitser inschakelen. Wanneer de optie "ECO" ingeschakeld is, vindt de periodieke communicatie elke 3 minuten plaats. Zo kan de levensduur van de batterij tot vier keer worden verlengd. De optie is alleen beschikbaar in het ABAX 2 systeem. De sirene/flitser met "ECO" optie ingeschakeld voldoet aan de eisen van de EN 50131-1 standaard voor Grade 2.

Voeding

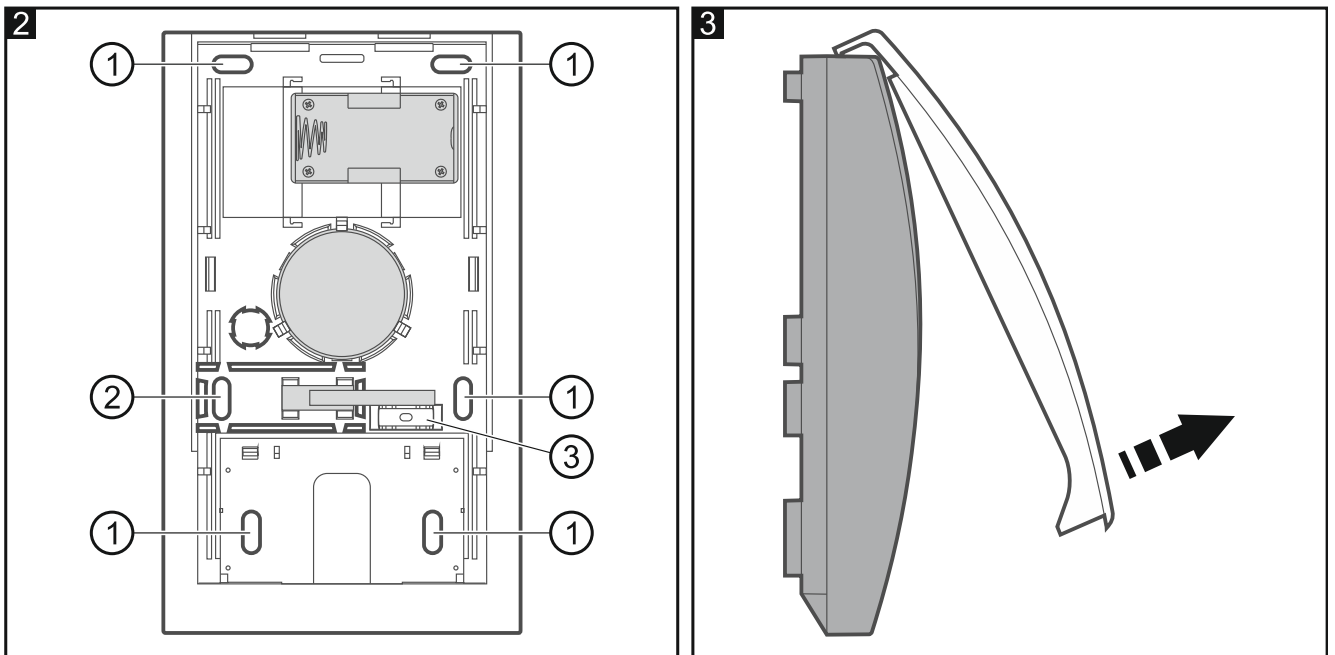
De sirene/flitser wordt gevoed met een 3.6 V lithium thionyl chloride batterij. Dit is een hoogvermogen batterij, gekenmerkt door een hoge capaciteit. De batterij wordt verzorgd door SATEL.

De sirene/flitser geeft informatie over de conditie van de batterij tijdens elke transmissie.



Als u een lege batterij wilt vervangen, volg dan de procedure die wordt beschreven bij de "Batterij vervangen" paragraaf (p. 7).

Behuizing



Uitleg voor Afb. 2:

- ① montagegaten.
- ② montagegat voor sabotage beveiliging.
- ③ waterpas.

4 Installatie en inbedrijfstelling



Vervorm of kort de antenne nooit in.

Er bestaat een gevaar voor explosie van de batterij, indien de batterij anders gebruikt of behandeld wordt dan aanbevolen door de fabrikant. Plet de batterij niet, snijd deze niet door en stel deze niet bloot aan hoge temperaturen (gooi de batterij niet in het vuur, doe deze niet in de oven, enz.).

Stel de batterij niet bloot aan zeer lage druk als gevolg van het risico op explosie van de batterij of lekkage van brandbare vloeistof of gas.

Let op bij de installatie en het vervangen van de batterij. De fabrikant is niet aansprakelijk voor de consequenties van het niet juist plaatsen van de batterij.

De sirene dient op de muur geïnstalleerd te worden, hoog boven de vloer en op een moeilijk toegankelijke plaats, om zo het risico van sabotage te minimaliseren. Zorg ervoor dat u wat ruimte aan de bovenkant van de sirene/flitser vrijhoudt (minimaal 2,5 cm). Op die manier kunt u de deksel er nog op plaatsen.

1. Verwijder de schroeven van de deksel.
2. Til de deksel ongeveer 60° op en verwijder deze (Fig. 3).
3. Plaats de batterij. De meest linkse led begint elke seconde te knipperen om aan te geven dat de initialisatieprocedure van de batterij begonnen is. Gezien het specifieke karakter van de batterij, moet deze correct worden geïnitieerd om de vereiste parameters voor de stroomvoorziening te bereiken. Wanneer de batterij wordt geïnitieerd, kunt u de sirene/flitser al aan het draadloze systeem toevoegen, maar de sirene is dan nog niet gereed voor normale werking totdat de led met knipperen stopt.



Sluit de batterij pas aan, vlak voordat u de sirene/flitser installeert.

4. Voeg de sirene/flitser toe aan het draadloze systeem (zie de ABAX 2 / ABAX controller handleiding). De sticker met het serienummer, welke ingevoerd dient te worden bij de registratie, kan gevonden worden op de print.



In het INTEGRA / VERSA alarmsysteem zal de sirene/flitser geïdentificeerd worden als ASP-100.

Gelijktijdige werking van de sirene/flitser in de ABAX 2 en ABAX controller is niet mogelijk.

5. Plaats de deksel van de sirene/flitser terug.
6. Plaats de sirene/flitser tijdelijk nabij de installatie locatie.
7. Controleer het signaalniveau tussen de sirene/flitser en de ABAX 2 / ABAX controller. Indien het signaalniveau lager is dan 40%, selecteer dan een andere installatie locatie. Soms is het verplaatsen van het apparaat met 10 cm tot 20 cm voldoende.



Met de ARF-200 tester kunt u op de toekomstige installatielocatie de draadloze signaalsterkte controleren, zonder dat u daar sirene/flitser hoeft te plaatsen.

8. Verwijder de deksel van de sirene/flitser.
9. Koppel de batterij los van de elektronische module.
10. Beweeg de houders van de elektronische module opzij en verwijder deze.
11. Plaats de behuizing op de muur en teken de locaties voor de gaten af (Fig. 2). Vergeet niet om rekening te houden met het montage gat voor de sabotagebeveiliging.
12. Boor gaten in de muur voor de pluggen.
13. Gebruik schroeven (en evt. pluggen) om de basis van de behuizing op het montage oppervlak te bevestigen. Vergeet niet om rekening te houden met het montage gat voor de sabotage beveiliging. De meegeleverde muurpluggen zijn bedoeld voor beton, baksteen, enz. Gebruik voor andere soorten oppervlakken (gipsplaat, holle wanden) de juiste muurpluggen.
14. Plaats de elektronische module terug in de behuizing.
15. Sluit de batterij aan op de elektronische module.
16. Plaats de deksel weer op de behuizing en schroef deze dicht.

17. Configureer de sirene/flitser instellingen (bijv. de signalering parameters – zie de ABAX 2 / ABAX controller handleiding).

5 Batterij vervangen



De nieuwe batterij moet worden geïnstalleerd zoals hieronder wordt beschreven, om zo de batterij initialisatie procedure te kunnen uitvoeren. De vereiste stroomvoorziening parameters zijn alleen mogelijk met een juist geïntialiseerde batterij.

De gebruikte batterijen mogen niet worden weggegooid, maar moeten worden ingeleverd in overeenstemming met de bestaande regels voor milieubescherming.

1. Start de service mode in het alarmsysteem (als een ABAX 2 / ABAX controller aangesloten is op een alarmsysteem van SATEL) of de test mode in het ABAX 2 / ABAX-systeem.
2. Nadat de meest linker led op de sirene/flitser elke 3 seconden knippert, kunt u de behuizing openen.
3. Verwijder de lege batterij.
4. Druk de sabotage schakelaar in en houd deze vast.
5. Plaats de nieuwe batterij.
6. Nadat de meest linker led op de sirene/flitser elke seconde knippert kunt u sabotage schakelaar loslaten. De knipperende led geeft aan dat de batterij wordt geïntialiseerd. De sirene/flitser is nog niet gereed voor normale werking, totdat de led stopt met knippen.