

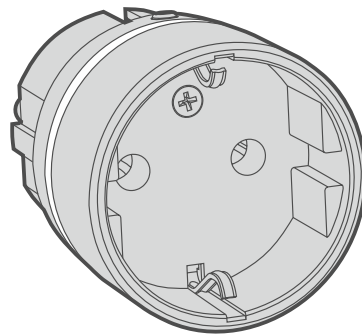
Satel®

abox2

ASW-200

Slimme stekker

CE



ASW-200 F

Firmwareversie 1.00

NL
asw-200_nl 04/22

SATEL sp. z o.o. • ul. Budowlanych 66 • 80-298 Gdańsk • POLAND
tel. +48 58 320 94 20
www.satel.eu

BELANGRIJK

Lees deze handleiding voordat u het apparaat op het stopcontact aansluit.

Wijzigingen, modificaties of reparaties welke uitgevoerd worden door een niet geautoriseerd persoon door de fabrikant, zal het recht op garantie doen vervallen.

Een label met het apparaat type bevindt zich op de behuizing.



Het apparaat voldoet aan de vereisten van de toepasselijke EU-richtlijnen.



Het apparaat is ontworpen voor installatie binnenshuis.



Het apparaat mag niet worden weggegooid met ander huishoudelijk afval. Het dient te worden afgevoerd in overeenstemming met de bestaande regels voor milieubescherming (het apparaat werd na 13 augustus 2005 op de markt gebracht).



Het apparaat voldoet aan de technische voorschriften van de Euraziatische douane-Unie.

SATEL streeft ernaar de kwaliteit van haar producten voortdurend te verbeteren, wat kan resulteren in wijzigingen van de technische specificaties en software. De actuele informatie over de aangebrachte wijzigingen is beschikbaar op de website.

Bezoek ons op:

<https://support.satel.eu>

Hierbij verklaart SATEL sp. z o.o. dat de draadloze apparatuur van het type ASW-200 voldoet aan Richtlijn 2014/53 / EU. De volledige tekst van de EU conformiteitsverklaring is beschikbaar op het volgende internetadres: www.satel.eu/ce

De volgende symbolen kunnen in deze handleiding gebruikt worden:



- opmerking,



- waarschuwing.

INHOUD

1.	Eigenschappen.....	2
2.	Beschrijving	2
	Draadloze communicatie	3
	Werkingsmode.....	3
	Bescherming tegen overbelasting en oververhitting	3
	Led indicatie	4
3.	Opstarten.....	4
4.	De instellingen van de led indicator configureren	5
	De configuratie mode starten.....	5
	Configuratie	5
5.	Specificaties	5

De ASW-200 slimme stekker wordt gebruikt om elektrische apparaten op afstand te bedienen.

ASW-200 F met F-type contactdoos (SCHUKO).

De stekker is ontworpen voor gebruik in het ABAX 2 / ABAX tweeweg draadloze systeem. en wordt ondersteund door:

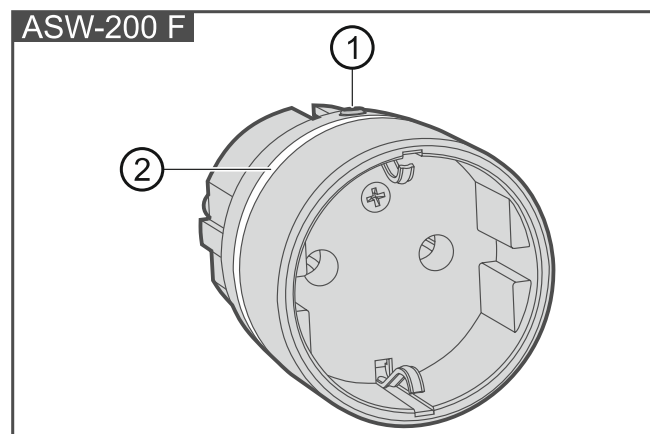
- ABAX 2:
 - ACU-220 / ACU-280 controller met firmware versie 6.03 (of nieuwer),
 - ARU-200 repeater.
- ABAX:
 - ACU-120 / ACU-270 controller (firmware versie 5.04 of nieuwer),
 - ARU-100 repeater (firmware versie 2.02 of nieuwer),
 - INTEGRA 128-WRL alarmsysteem (firmware versie 1.19 of nieuwer en de firmware versie van de processor gebruikt voor aansturing van het ABAX systeem, 3.10 of nieuwer).

1. Eigenschappen

- Besturing van elektrische apparaten tot 2300 W.
- Het relais is ingeschakeld wanneer de spanning op het nulpunt is.
- Gecodeerde tweeweg draadloze communicatie via de 868 MHz frequentieband (AES standaard).
- Transmissiekanaal diversiteit – 4 kanalen met automatische selectie van het beste transmissiekanaal, zonder te interfereren met andere signalen op de 868 MHz frequentieband.
- Externe update van plug firmware.
- Externe configuratie.
- Led indicatie.
- Firmware beveiliging tegen overbelasting en oververhitting.

2. Beschrijving

De ASW-200-stekker neemt één plaats in de lijst met draadloze apparaten in beslag.



- ① knop voor handmatige bediening van het aangesloten apparaat (de knop werkt anders, afhankelijk van de geselecteerde bediening modus van de stekker –

zie “Werkingsmode”). De knop wordt ook gebruikt om de led indicator te configureren (zie “De instellingen van de led indicator configureren”).

② led indicatie.

Draadloze communicatie

De ASW-200 stekker maakt op regelmatige tijdsintervallen verbinding met de controller / alarmsysteem om informatie te geven over de status (periodieke communicatie). Aanvullende communicatie vindt plaats wanneer:

- de knop van de stekker wordt ingedrukt,
- er besturingscommando's naar de stekker gestuurd worden.

In het ABAX 2-systeem wordt ook informatie over de voedingsspanning van de stekker en het stroomverbruik van het apparaat dat op de stekker is aangesloten naar de controller gestuurd. De informatie wordt weergegeven in het ABAX 2 Soft-programma. Het kan ook van de controller worden gelezen met behulp van het Modbus RTU-communicatieprotocol.

Werkingsmode

U kunt de werking modus selecteren bij het configureren van de stekker instellingen van ASW-200 (zie de handleiding van de controller / alarmsysteem).

modus 0 – alleen afstandsbediening. Als u op de knop drukt, wordt het apparaat dat is aangesloten op de stekker niet bediend, maar wordt er informatie naar de controller gestuurd wanneer u op de knop drukt.

modus 1 – afstandsbediening of handmatige bediening. Druk op de knop om het apparaat dat is aangesloten op de stekker IN of UIT te schakelen. Informatie over de apparaat status wordt naar de controller / het bedieningspaneel gestuurd.

modus 2 – afstandsbediening of handmatige bediening, maar met optie om de afstandsbediening handmatig te blokkeren. Druk op de knop om het apparaat dat is aangesloten op de stekker IN of UIT te schakelen. Houd de knop ongeveer 3 seconden ingedrukt om de afstandsbediening te blokkeren / deblokkeren. Informatie over de apparaat status wordt naar de controller / alarmsysteem gestuurd.

Bescherming tegen overbelasting en oververhitting

De stekker heeft een op firmware gebaseerde beveiliging tegen overbelasting of oververhitting.

Overbelasting

Als de stroom die wordt verbruikt door het apparaat dat op de stekker is aangesloten hoger is dan de nominale stroom van de stekker (10 A), schakelt de stekker het apparaat automatisch uit. Als u het apparaat weer wilt bedienen, haalt u de stekker uit het stopcontact en steekt u de stekker weer in het stopcontact.



Gebruik de stekker niet om apparaten te besturen waarvan het stroomverbruik hoger is dan 10 A.

Overbelasting wordt aangegeven door de led indicator.

Oververhitting

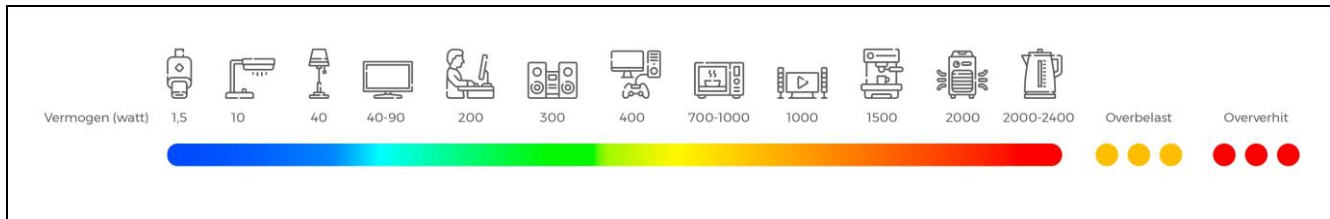
Als de temperatuur in de stekker de maximaal toegestane waarde overschrijdt, schakelt de stekker het apparaat automatisch uit. Wanneer de stekker afkoelt, schakelt het apparaat automatisch in en kan het apparaat worden bediend.

Oververhitting wordt aangegeven door de led indicator.

Led indicatie

De led geeft het volgende aan:

- AAN met kleuren die gedurende 2 seconden vloeiend veranderen – warmt op nadat de stekker op een 230 VAC-stopcontact is aangesloten,
- AAN – wanneer het apparaat dat op de stekker is aangesloten is ingeschakeld (er wordt één kleur gekozen of de kleuren veranderen vloeiend, afhankelijk van de stroom die het apparaat dat op de stekker is aangesloten verbruikt, waarbij: Blauw – minimumwaarde, groen – maximumwaarde voor apparaten tot 300 W, rood – maximumwaarde voor apparaten tot 2300 W),



- 3 korte rode flitsen – de afstandsbediening werd geblokkeerd/gedeblokkeerd door op de knop op de behuizing te drukken (modus 2),
- 1 korte rode flits – het apparaat dat op de stekker was aangesloten werd ingeschakeld door op de knop te drukken wanneer de afstandsbediening geblokkeerd is (modus 2),
- 2 korte rode flitsen – het apparaat dat op de stekker was aangesloten werd uitgeschakeld door op de knop te drukken wanneer de afstandsbediening geblokkeerd is (modus 2),
- geel knipperend – overbelasting (knippert gedurende de gehele duur van de storing),
- knipperend rood – oververhitting (knippert gedurende de gehele duur van de storing).

In de fabrieksinstellingen is de led indicator uitgeschakeld, d.w.z. dat deze alleen opwarming en problemen (overbelasting en oververhitting) aangeeft. U kunt deze functie in- en uitschakelen wanneer u de instellingen voor de led indicator configureert (zie “De instellingen van de led indicator configureren”). De led indicator wordt ook gebruikt in de configuratiemodus voor de led indicator.

3. Opstarten

De ASW-200 stekker dient binnen geïnstalleerd te worden, in ruimtes met een normale luchtvochtigheid. Wanneer de stekker in gebruik is, dient deze zich binnen het radiobereik van de controller / het alarmsysteem te bevinden. Onthoud dat dikke muren, metalen scheidingswanden, etc. het draadloze signaal zullen reduceren. Controleer met de ARF-200-tester het niveau van het radiosignaal. Plaats de tester naast de 230 VAC-aansluiting. Als het radiosignaalniveau dat door de tester wordt aangegeven hoger is dan 40%, kan de stekker daar worden gebruikt.

1. Sluit de stekker aan op de geselecteerde 230 VAC-aansluiting.
2. Voeg de ASW-200 stekker toe aan het draadloze systeem en configureer de instellingen (zie ABAX 2 / ABAX controller handleiding of INTEGRA 128-WRL alarmsysteem handleiding en “De instellingen van de led indicator configureren”). De sticker met het serienummer dat nodig is om de stekker in het systeem te registreren, bevindt zich op de behuizing.



In het ABAX systeem zal de stekker geïdentificeerd worden als ASW-100.

In het VERSA alarmsysteem kunt u de ASW-200 stekker alleen toevoegen en configureren met behulp van het DLOADX programma.

Gelijktijdige werking van de ASW-200 stekker in de ABAX 2 en ABAX controller / INTEGRA 128-WRL alarmsysteem is niet mogelijk.

3. Controleer of de stekker goed werkt.



Als u service- of onderhoudswerkzaamheden aan het apparaat dient uit te voeren, haal dan eerst de stekker van de ASW-200 uit het stopcontact. Als u het apparaat aangesloten laat wanneer u de stekker in het 230 VAC-stopcontact steekt, bestaat het risico op een elektrische schok.

4. De instellingen van de led indicator configureren

U kunt de led indicator configureren met de knop op de stekkerbehuizing. De led indicator kan:

- geef het stroomverbruik van het apparaat aan wanneer het is ingeschakeld:
 - De kleur van de indicator verandert vloeiend van blauw naar groen – stroomverbruik van apparaten tot 300 W (stroomverbruik tot 1,3 A), waarbij: Blauw – minimaal stroomverbruik, groen – maximaal stroomverbruik,
 - De kleur van de indicator verandert vloeiend van blauw naar rood – stroomverbruik van apparaten tot 2300 W (stroomverbruik tot 10 A), waarbij: Blauw – minimaal stroomverbruik, rood – maximaal stroomverbruik,
- licht constant op wanneer het apparaat is ingeschakeld (u kunt de kleur kiezen),
- worden uitgeschakeld.

De configuratie mode starten

Houd de knop op de stekkerbehuizing ingedrukt. Sluit vervolgens de stekker aan op de 230 VAC-aansluiting en laat de knop na 3 seconden los. Wanneer de configuratiemodus wordt gestart, gaat de led indicator AAN, waardoor de kleur ervan vloeiend verandert van blauw in rood (zie “configureren”).

Configuratie

1. Houd de knop op de stekkerbehuizing ingedrukt om de indicatiemodus te selecteren. De led indicator geeft aan welke indicatiemodus momenteel is geselecteerd:
 - verandert vloeiend van blauw naar rood – de indicator geeft het stroomverbruik van het apparaat aan,
 - knippert één kleur – het lampje brandt continu wanneer het apparaat wordt ingeschakeld (er zijn 7 kleuren beschikbaar),
 - UIT – het controlelampje gaat uit (alleen opwarmen en problemen worden aangegeven).
2. Wacht ongeveer 6 seconden. De geselecteerde indicatiemodus wordt opgeslagen. De configuratiemodus van de led indicator wordt beëindigd.

5. Specificaties

Werking frequentieband.....	868,0 MHz – 868,6 MHz
Draadloos communicatiebereik (in open veld)	
ABAX 2.....	tot 1000 m
ABAX.....	tot 500 m
Voeding voltage	230 VAC ±15%, 50-60 Hz
Stroomverbruik stand-by.....	1 W

Nominale stroom (weerstandbelasting)10 A



*Voor andere belastingen dan resistief mag deze niet hoger zijn dan 3 A bij 230 VAC.
De arbeidsfactor ($\cos\phi$) moet gelijk zijn aan of groter zijn dan 0.4.*

Voldoet aan de normen..... en 50130-4, en 50130-5

Milieuklasse conform de EN50130-5 II

Bedrijfstemperatuur.....-10°C...+55°C

Maximale luchtvochtigheid.....93±3%

Afmetingen:

ASW-200 F ø45 x 70 mm

Gewicht

ASW-200 F 61 g