

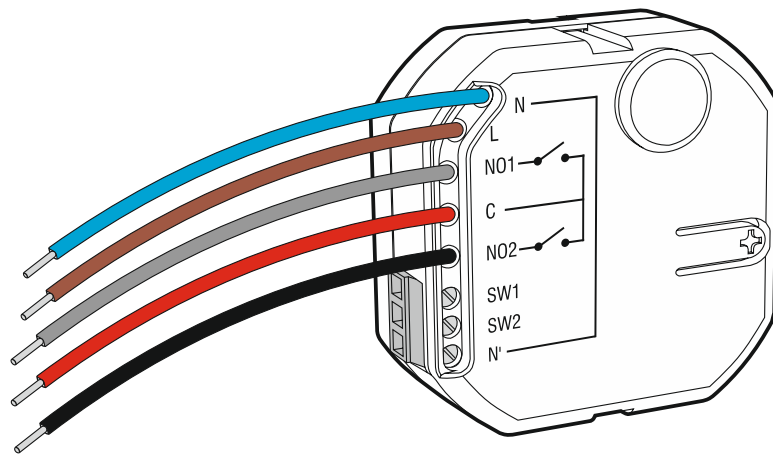
# Satel®

## abax2

# ASW-210

**Draadloze twee kanaals 230 VAC  
inbouw controller**

CE



Firmware versie 1.01

asw-210\_nl 01/22

SATEL sp. z o.o. • ul. Budowlanych 66 • 80-298 Gdańsk • POLAND  
tel. +48 58 320 94 00  
[www.satel.eu](http://www.satel.eu)

## BELANGRIJK

Het apparaat dient door gekwalificeerd personeel geïnstalleerd te worden.

Lees deze handleiding aandachtig door voordat u begint met installeren, om fouten te voorkomen die kunnen leiden tot het niet functioneren dan wel schade aan de apparatuur veroorzaakt.

Koppel altijd de voeding los voordat u enige elektrische aansluitingen maakt.

Wijzigingen, modificaties of reparaties welke uitgevoerd worden door een niet geautoriseerd persoon door de fabrikant, zal het recht op garantie doen vervallen.

Een label met het apparaat type bevindt zich op de behuizing.

SATEL streeft ernaar de kwaliteit van haar producten voortdurend te verbeteren, wat kan resulteren in wijzigingen van de technische specificaties en software. De actuele informatie over de aangebrachte wijzigingen is beschikbaar op de website.

Bezoek ons op:  
<https://support.satel.eu>

**Hierbij verklaart SATEL sp. z o.o. dat de draadloze apparatuur van het type ASW-210 voldoet aan Richtlijn 2014/53 / EU. De volledige tekst van de EU conformiteitsverklaring is beschikbaar op het volgende internetadres: [www.satel.eu/ce](http://www.satel.eu/ce)**

De volgende symbolen kunnen in deze handleiding gebruikt worden:



- opmerking;



- waarschuwing.

Met de ASW-210 controller kunnen 230 VAC bekabelde apparaten op afstand worden AAN / UIT geschakeld. Bovendien kunnen via de controller-ingangen de apparaten handmatig bediend worden met behulp van bekabelde schakelaars. De controller is ontworpen om te werken in het ABAX 2 / ABAX tweeweg draadloze systeem. en wordt ondersteund door:

- ABAX 2:
  - ACU-220 / ACU-280 controller,
  - ARU-200 repeater.
- ABAX:
  - ACU-120 / ACU-270 controller,
  - ARU-100 repeater,
  - INTEGRA 128-WRL alarmsysteem.

## 1. Eigenschappen

---

- 2 Programmeerbare relais uitgangen (welke aangestuurd kunnen worden door puls of maak / breek schakelaars).
- Galvanisch gescheiden controller uitgangen.
- 2 programmeerbare bekabelde ingangen (ondersteuning voor NO en NC schakelaars).
- Gecodeerde tweeweg draadloze communicatie in de 868 MHz frequentieband (AES-standaard voor het ABAX 2 systeem).
- Transmissiekanaal diversiteit – 4 kanalen met automatische selectie van het beste transmissiekanaal, zonder te interfereren met andere signalen op de 868 MHz frequentieband (alleen voor het ABAX 2 systeem).
- Externe firmware update van de detector (alleen voor het ABAX 2 systeem).
- Externe configuratie.
- Geschikt voor montage in inbouwdozen met een minimale diameter van 60 mm.

## 2. Specificaties

---

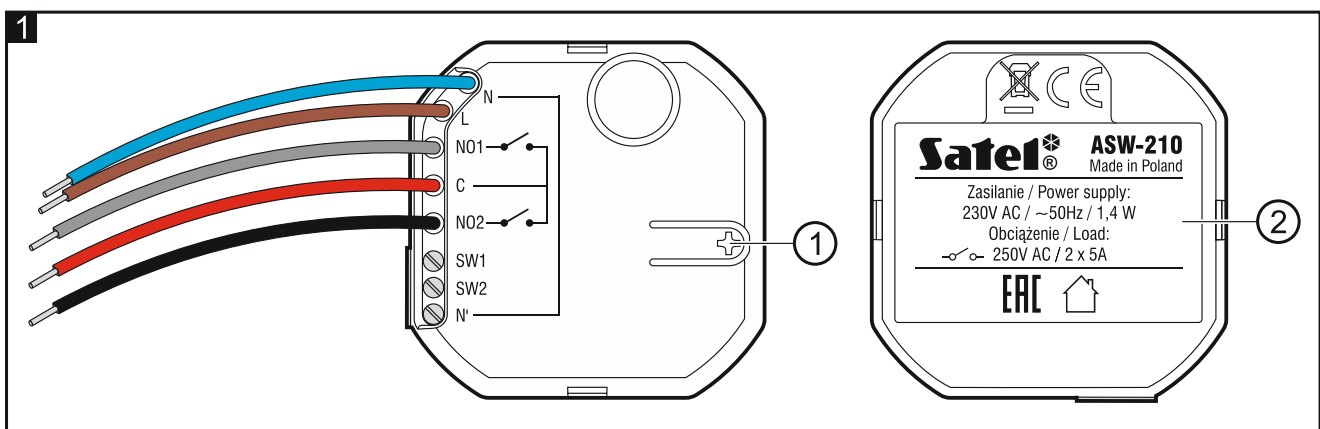
Werking frequentieband.....	868,0 MHz ÷ 868,6 MHz
Draadloos communicatiebereik (in open veld)	
ABAX 2	
ACU-220 .....	tot 1000 m
ACU-280 .....	tot 1000 m
ABAX.....	tot 500 m
Voeding voltage .....	230 VAC, 50-60 Hz
Stand-by verbruik.....	5,5 mA
Maximaal verbruik.....	13 mA
Nominale schakelspanning .....	250 VAC
Relais belasting – AC1.....	5 A / 250 VAC
Maximaal schakelvermogen .....	10 mA
Nominale schakelstroom.....	5 A
Maximale uitschakelcapaciteit – AC1 .....	1250 VA
Minimale uitschakelcapaciteit .....	50 mW
Contact weerstand.....	≤ 100 mΩ

Elektrische levensduur (aantal cycli) – AC1 (360 cycli/uur).....	> 10 <sup>5</sup>
Voldoet aan de normen.....	EN 50130-4, EN 50130-5
Milieuklasse conform de EN50130-5 .....	II
Werking temperatuur bereik.....	-10°C...+55°C
Maximale luchtvochtigheid.....	93±3%
Afmetingen.....	47 x 47.4 x 22 mm
Gewicht.....	40 g

### 3. Beschrijving

In de lijst met draadloze apparaten neemt de controller het volgende in beslag:

- ABAX 2 – twee posities (optioneel kan het één positie innemen),
- ABAX – één positie.



① Knop voor het registreren van de controller bij het ABAX 2 / ABAX systeem.

② Type plaatje.

#### Bekabeling

- |                    |   |
|--------------------|---|
| <b>N</b> [blauw]   | - voor het aansluiten van de 230 VAC Nul draad.   |
| <b>L</b> [bruin]   | - voor het aansluiten van de 230 VAC fase draad.  |
| <b>NO1</b> [grijs] | - NO contact van relais uitgang 1 (Normaal is deze losgekoppeld van het gemeenschappelijke contact C – geleidt geen elektriciteit). |
| <b>NO2</b> [zwart] | - NO contact van relais uitgang 2 (normaal is deze losgekoppeld van het gemeenschappelijke contact C – geleidt geen elektriciteit). |
| <b>C</b> [rood]    | - gemeenschappelijk contact C van de relais uitgangen.  |



Als de controller één positie in de lijst met draadloze apparaten inneemt, verandert de status van beide relais uitgangen gelijktijdig.

#### Beschrijving van de aansluitingen

- |                 |  |
|-----------------|--|
| <b>SW1, SW2</b> | - besturings ingangen (NO).                          |
| <b>N'</b>       | - voor het aansluiten van 230 VAC voeding Nul draad. |



Als de controller één positie in de lijst met draadloze apparaten inneemt, wordt alleen de SW1 ingang ondersteund.

## Draadloze communicatie

De ASW-210 controller verbindt op regelmatig naar de aangesloten ABAX 2 / ABAX controller / inbraak centrale om informatie over de status ervan te verstrekken (periodieke communicatie). Extra communicatie vindt plaats wanneer de ASW-210-controller:

- Informeert de ABAX 2 / ABAX controller / inbraak centrale dat een zone status is veranderd,
- Bevestigt het ontvangen van een commando (om een relais IN/UIT te schakelen) van de ABAX 2 / ABAX controller / inbraak centrale.

## Werkingsmode

U kunt de werkingsmode selecteren wanneer u de instellingen van de ASW-210 controller configureert (zie de handleiding van de ABAX 2-controller / INTEGRA 128-WRL alarmsysteem). Voor elke positie die door de controller in de lijst met draadloze apparaten wordt ingenomen, kunt u een andere bedrijfsmodus selecteren:

- mode 0**– het relais kan alleen worden geregeld via de controller / het alarmsysteem. De status van de bedrade ingang heeft geen gevolgen voor het relais, maar informatie over de ingang status wordt naar de controller / het alarmsysteem gestuurd.
- mode 1**– het relais kan worden geregeld via de controller / alarmsysteem en door gebruik te maken van de maak/breek schakelaar die is aangesloten op de bedrade ingang. Informatie over de ingang status wordt naar de controller / het alarmsysteem gestuurd.
- mode 2**– het relais kan worden geregeld via de controller / het alarmsysteem en door gebruik te maken van de puls schakelaar die is aangesloten op de bedrade ingang. Informatie over de ingang status wordt naar de controller / het alarmsysteem gestuurd.

## 4. Installatie



**Koppel altijd de voeding los voordat u enige elektrische aansluitingen maakt.**

**Sluit de controller aan op een enkel fase netwerk volgens de toepasselijke normen.**

**Verwijder de controller niet uit de behuizing. Het installeren van de controller zonder behuizing of met een beschadigde behuizing vormt een risico op elektrische schokken en kan de module beschadigen.**

**De bedrade ingangen van de controller zijn niet galvanisch geïsoleerd.**

**Het wordt niet aanbevolen de controller te gebruiken om de capacitieve belastingen te schakelen (bijv. led verlichting voeding, led lampen) vaker dan om de 10 seconden.**

**Sluit niet meer dan één voeding voor led verlichting aan op de relaisuitgang.**

De ASW-210 controller is ontworpen voor montage in een elektrische inbouwdoos (60 mm diep). Het dient binnen geïnstalleerd te worden met een normale luchtvochtigheid. Bij het selecteren van de installatielocatie dient u rekening te houden dat dikke muren, metalen delen etc. het bereik van draadloze signalen kunnen reduceren.

Het elektrische circuit waarop de controller dient te worden aangesloten, dient te worden beschermd door een geschikte veiligheidsvoorziening. Laat de eigenaar / gebruiker van het

ABAX 2 / ABAX systeem weten hoe het apparaat dient te worden losgekoppeld van de netspanning (bijvoorbeeld de zekering of stroomonderbreker die het voedingscircuit van de controller beschermt).

Gebruik voor het aansluiten van de draden schroefklemmenblokken, lasdoppen, enz.

1. Koppel de voeding af van het circuit waarop de controller aangesloten is.
2. Open de aansluitdoos (schakelaar / wcd) waar de controller in geïnstalleerd gaat worden.
3. Sluit de controller aan op het 230 VAC voedingscircuit (bruine draad [L] naar fase; blauwe draad [N] naar nul – afb. 2).
4. Plaats de controller in de elektrische aansluitdoos. Zorg ervoor dat de elektrische draden achter de controller zitten.
5. Zet voeding op het circuit waarop de repeater aangesloten is.
6. Voeg de ASW-210 controller toe aan het draadloze systeem en configureer de instellingen (zie ABAX 2 controller handleiding of INTEGRA 128-WRL alarmsysteem handleiding). De sticker met het serienummer, welke ingevoerd dient te worden bij de registratie, kan gevonden worden op de behuizing.



*In het ABAX systeem zal de de controller geïdentificeerd worden als ASW-100.*

*Als de ABAX 2 / ABAX controller aangesloten is op het VERSA / VERSA Plus / VERSA IP alarmsysteem, dan dient u het DLOADX programma te gebruiken om de ASW-210 controller toe te voegen en te configureren.*

*Gelijktijdige bediening van de ASW-210 controller door de ABAX 2 en ABAX controller / INTEGRA 128-WRL alarmsysteem is niet mogelijk.*

7. Sluit de aansluitdoos.
8. Controleer het signaalniveau tussen ASW-210 controller en de ABAX 2 / ABAX controller / alarmsysteem. Als het laag is, probeer dan om de ASW-210 controller te verplaatsten en controleer of dit de signaalsterkte verbetert. De controller kan in de geselecteerde aansluitdoos worden geïnstalleerd als de signaalsterkte hoger is dan 40%.
9. Koppel de voeding af van het circuit waarop de controller aangesloten is.
10. Open de aansluitdoos en verwijder de controller.
11. Sluit de relaisuitgangen draden van de controller aan op de draden van de elektrische circuits die door de controller dienen te worden aangestuurd (afb. 2).



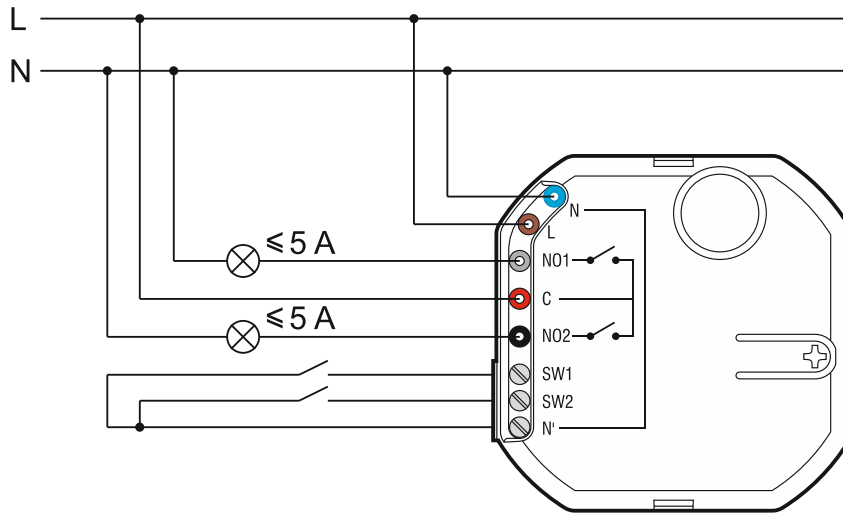
*Gezien het specifieke karakter van draadloze communicatie, is het niet aan te bevelen dat de controller gebruikt wordt in toepassingen, waarbij snel overschakelen van de uitgangstatus verwacht wordt.*

12. Sluit de schakelaars aan op de controller ingangen (afb. 2). Gebruik voor het maken van aansluitingen flexibele draden met een doorsnede van 0,5-0,75 mm<sup>2</sup>.
13. Plaats de controller in de aansluitdoos. Zorg ervoor dat de elektrische draden achter de controller zitten.
14. Sluit de aansluitdoos.
15. Zet voeding op het circuit waarop de repeater aangesloten is.
16. Controleer of de controller correct functioneert.

2

I

230...250 VAC



II

230...250 VAC

