

De ASW-100 F 230 V AC draadloze controllers zijn ontwikkeld om samen te werken met de ACU-100 draadloze RF controller. De module wordt ondersteund door de ACU-100 RF controller met Firmware versie 1.05 of later. Hierbij wordt het mogelijk op afstand apparaten AAN/UIT te schakelen welke aangesloten zijn op de 230 V AC netstekker stopcontact. De letter aan het einde van het typenummer correspondeert met het bepaalde type: Type E (Euro Stekker) voor de ASW-100 E en Type F (Schuko) voor de ASW-100 F. De 230 V AC draadloze controller neemt een positie in op de lijst van draadloze apparaten welke kunnen samenwerken met de ACU-100 RF controller. De module werkt op 230 V AC voltage.

1. Beschrijving van de Netstekker Controller

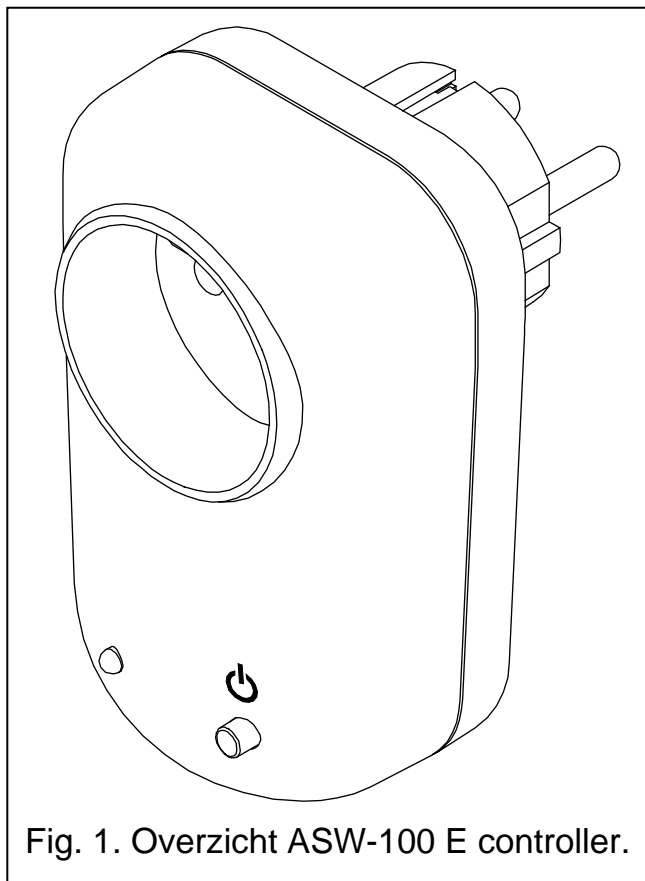


Fig. 1. Overzicht ASW-100 E controller.

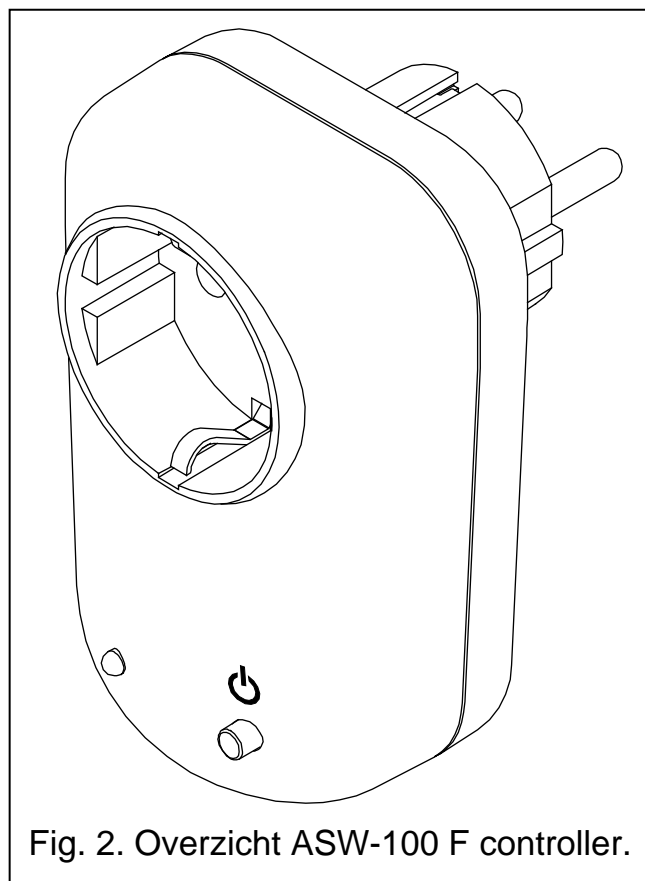



Fig. 2. Overzicht ASW-100 F controller.

De werkingmode van de knop aangegeven door het  symbool hangt af van de huidige controller configuratie (zie de ACU-100 RF controller handleiding):

mode 0 - de knop maakt handmatige werking van het elektrische circuit niet mogelijk. Het indrukken van de knop heeft geen effect op het 230 V elektrische circuit, maar de informatie over de knopstatus wordt wel verstuurd naar de controller, en via de controller naar het alarmsysteem. Met een in de alarmcentrale juist geprogrammeerde zone kan de knop worden gebruikt om diverse taken uit te voeren.

mode 1 - de knop maakt het mogelijk het elektrische circuit handmatig en op afstand te bedienen – druk op de knop om het 230 V AC elektrische circuit te sluiten / openen (schakelt het aangesloten apparaat AAN / UIT).

mode 2 - de knop maakt het mogelijk het elektrische circuit handmatig te bedienen maar de afstandbediening uit te schakelen – druk kort op de knop om het elektrische circuit te sluiten / openen (schakelt het aangesloten apparaat AAN / UIT). Druk en houd de knop voor 3 seconde vast om de afstandbediening uit te schakelen /in te schakelen (met de afstandbediening uitgeschakeld, zal de LED indicator knipperen).

De twee- kleuren LED geeft u de volgende informatie weer:

- vast groen licht – het 230 V AC elektrische circuit is open (het apparaat aangesloten op de netstekker controller is UIT)
- vast rood licht – het 230 V AC elektrische circuit is gesloten (het apparaat aangesloten op de netstekker controller is AAN)
- knipperend groen licht – de afstandbediening controle van het apparaat is uitgeschakeld, het 230 V AC elektrische circuit is open (het aangesloten apparaat op de netstekker controller is UIT)
- knipperend rood licht – de afstandbediening controle van het apparaat is uitgeschakeld, het 230 V AC elektrische circuit is gesloten (het aangesloten apparaat op de netstekker controller is AAN)

Daarnaast zal de LED snel van kleur wijzigen gedurende de polling: indien verlicht / knipperend groen, zal dit een rode flits tot gevolg hebben: indien verlicht / knipperend rood, zal dit een groene flits tot gevolg hebben.

2. Beschrijving van de Installatie

De ASW-100 E en ASW-100 F 230 V AC draadloze netstekker controllers dienen binnenshuis te worden gemonteerd, op plaatsen met een normale luchtvochtigheid.




Alvorens de draadloze netstekker controller in een 230 V AC stopcontact te plaatsen, dient u uzelf vertrouwd te maken met de elektrische installatie van het gebouw. De FASE van het stopcontact waar de netstekker controller in wordt geplaatst dient aan de linkerkant te zitten, en de NUL aan de rechterkant. Dit is bedoeld om een zo groot bereik te krijgen!

Om de ASW-100 E of ASW-100 F controller te installeren in het ABAX systeem, volgt u onderstaande procedure:

1. Voeg de controller toe aan het draadloze systeem (zie hiervoor ACU-100 RF controller handleiding). Op de behuizing bevindt zich een sticker met 7- cijferig serienummer welke dient te worden ingevoerd ten tijde van registratie van de controller in het systeem.
2. Steek de controller in het geselecteerde 230 V AC stopcontact.
3. Controleer het signaalniveau ontvangen door de controller vanaf de controller. Indien nodig selecteert u een ander stopcontact en controleert u nogmaals het signaalniveau.
4. Als u de juiste installatieplaats heeft geselecteerd welke het meest optimale signaalniveau heeft, dan configureert u de controller zoals nodig. Refereer aan de ACU-100 handleiding voor configuratie gerelateerde informatie.

3. Technische data

Werkfrequentie band	868.0 MHz ÷ 868.6 MHz
Radio communicatie bereik (in open veld)	tot 500 m
Voeding.....	230 V AC
Maximale schakelvermogen	16 A
Werktemperatuur bereik	0°C...+55°C
Afmetingen.....	65x100x77 mm
Gewicht.....	131 gr

DECLARATION OF CONFORMITY		CE 1471
Product: ASW-100 E – 230 V AC wireless controller for ABAX system, E type socket ASW-100 F – 230 V AC wireless controller for ABAX system, F type socket	Manufacturer: SATEL sp. z o.o. ul. Schuberta 79 80-172 Gdańsk, POLAND tel. (+48 58) 320-94-00 fax. (+48 58) 320-94-01	
Product description: 230 V AC wireless controller designed to work together with the ABAX wireless system controller, within the 868.0 MHz – 868.6 MHz frequency band, supplied from 230 V AC power source. The device is intended to be used in burglary / panic alarm systems.		
The product is in conformity with the following EU Directives: R&TTE 1999/5/EC		
The product meets the requirements of harmonized standards: R&TTE: ETSI EN 300 220-1: v.1.3.1; ETSI EN 300 220-3: v.1.1.1 EMC: ETSI EN 301 489-1 V1.6.1; ETSI EN 301 489-3 V1.4.1 Safety: EN60950		
Notified entity participating in the conformity assessment: Identification No.: 1471		
Gdańsk, Poland 2007-01-11	Head of Test Laboratory:  Michał Konarski	
The latest EC declaration of conformity and product approval certificates are available for downloading on website www.satel.pl		

SATEL sp. z o.o.
 ul. Schuberta 79
 80-172 Gdańsk
 POLAND
 tel. + 48 58 320 94 00
 info@satel.p
 www.satel.pl

OSEC b.v.
 Signaal 84
 1446 WS Purmerend
 NEDERLAND
 tel. +31 (0)299 666662
 iinfo@osec.nl
 www.osec.nl