

WAARSCHUWINGEN

Het apparaat dient door gekwalificeerd personeel geïnstalleerd te worden.

Voor installatie van het alarmsysteem dient u deze handleiding zorgvuldig door te lezen. Dit ter voorkoming van fouten welke kunnen lijden tot het niet functioneren of eventueel beschadigen van de apparatuur.

Koppel altijd de voeding los voordat u enige elektrische aansluitingen maakt.

Uw rechten op garantie vervallen indien u wijzigingen, modificaties of reparaties uitvoert welke niet door de fabrikant goed gekeurd.

Het doel van SATEL is om continu de kwaliteit te verbeteren van haar producten wat kan resulteren in wijzigingen van de technische specificaties en firmware. De actuele informatie over de aangebrachte wijzigingen is beschikbaar op de website.

Bezoek ons op:
<http://www.satel.eu>

Hierbij verklaart SATEL sp. z o.o., dat dit apparaat voldoet aan de essentiële eisen en andere relevante bepalingen van de 2014/53/EU richtlijn. De verklaring van overeenstemming kan worden geraadpleegd op www.satel.eu/ce

De volgende symbolen kunnen in deze handleiding gebruikt worden:



- opmerking;



- waarschuwing.

Wijzigingen gemaakt in firmware versie 5.03

- Ondersteuning voor het INT-KWRL draadloze bediendeel.
- U kunt voor de AMD-101 detector kiezen of deze één of twee posities in de lijst met draadloze apparaten inneemt.

INHOUD

1. Introductie	3
2. Eigenschappen	3
3. Specificaties.....	3
4. Print	4
4.1 Aansluitingen	5
4.2 DIP-switches.....	5
4.2.1 Controller aangesloten op een INTEGRA / INTEGRA Plus alarmsysteem.....	5
4.2.2 Controller aangesloten op een VERSA / VERSA Plus / VERSA IP alarmsysteem	5
5. Installatie van de controller	6
6. De controller programmeren	7
6.1 Parameters, opties en functies	8
7. Draadloze apparaten	9
7.1 Draadloze detectoren ondersteund door de controller.....	9
7.2 Installatie van draadloze apparaten	10
7.2.1 Werking met de INTEGRA / INTEGRA Plus alarmsystemen.....	11
7.2.2 Werking met het VERSA / VERSA Plus / VERSA IP alarmsystemen.....	15
7.3 Programmering draadloze apparaten	15
7.3.1 Parameters en opties	15
7.3.2 Programmering in het INTEGRA / INTEGRA Plus systeem	17
7.3.3 Programmering in het VERSA / VERSA plus / VERSA IP systeem.....	19
7.4 De werking en het specifieke karakter van draadloze detectoren.....	19
7.4.1 Draadloze detectoren	19
7.4.2 Draadloze sirene/flitsers	20
7.4.3 Draadloze uitbreidingen van bedrade zones en uitgangen.....	21
7.4.4 230 V AC draadloos stopcontact	22
7.4.5 Draadloze signaal repeater.....	22
8. Draadloze bediendelen	22
8.1 Draadloze bediendelen ondersteund door de controller	22
9. APT-100 handzenders	23
9.1 Handzenders in het INTEGRA / INTEGRA Plus systeem.....	23
9.1.1 De APT-100 handzender toevoegen via het DLOADX programma.....	24
9.1.2 De APT-100 handzender verwijderen via het DLOADX programma	25
9.2 Handzenders in het VERSA / VERSA plus / VERSA IP systeem	25
10. Handleiding update historie	26

1. Introductie

De ACU-120 controller werkt met de INTEGRA, INTEGRA Plus, VERSA, VERSA Plus en VERSA IP alarmsystemen. Het maakt het mogelijk het alarmsysteem uit te breiden met ABAX draadloze detectoren en bediendelen. Het ABAX systeem is gebaseerd op tweeweg communicatie. Alle berichten verzonden door de detectoren worden bevestigd, waardoor u ervan verzekerd bent dat de apparatuur informatie de controller bereikt en het is mogelijk online de detectoren te controleren op hun aanwezigheid in het systeem. Configureren van de parameters en het testen van de ABAX draadloze apparaten wordt draadloos uitgevoerd zonder daarbij de behuizingen van de detectoren te openen. Tevens maakt de controller het mogelijk om het alarmsysteem te bedienen met gebruik van de ABAX tweeweg handzenders. De naam van de controller is gesitueerd op de achterkant van de behuizing. Na installatie van het apparaat zal dit niet zichtbaar zijn voor de gebruiker.

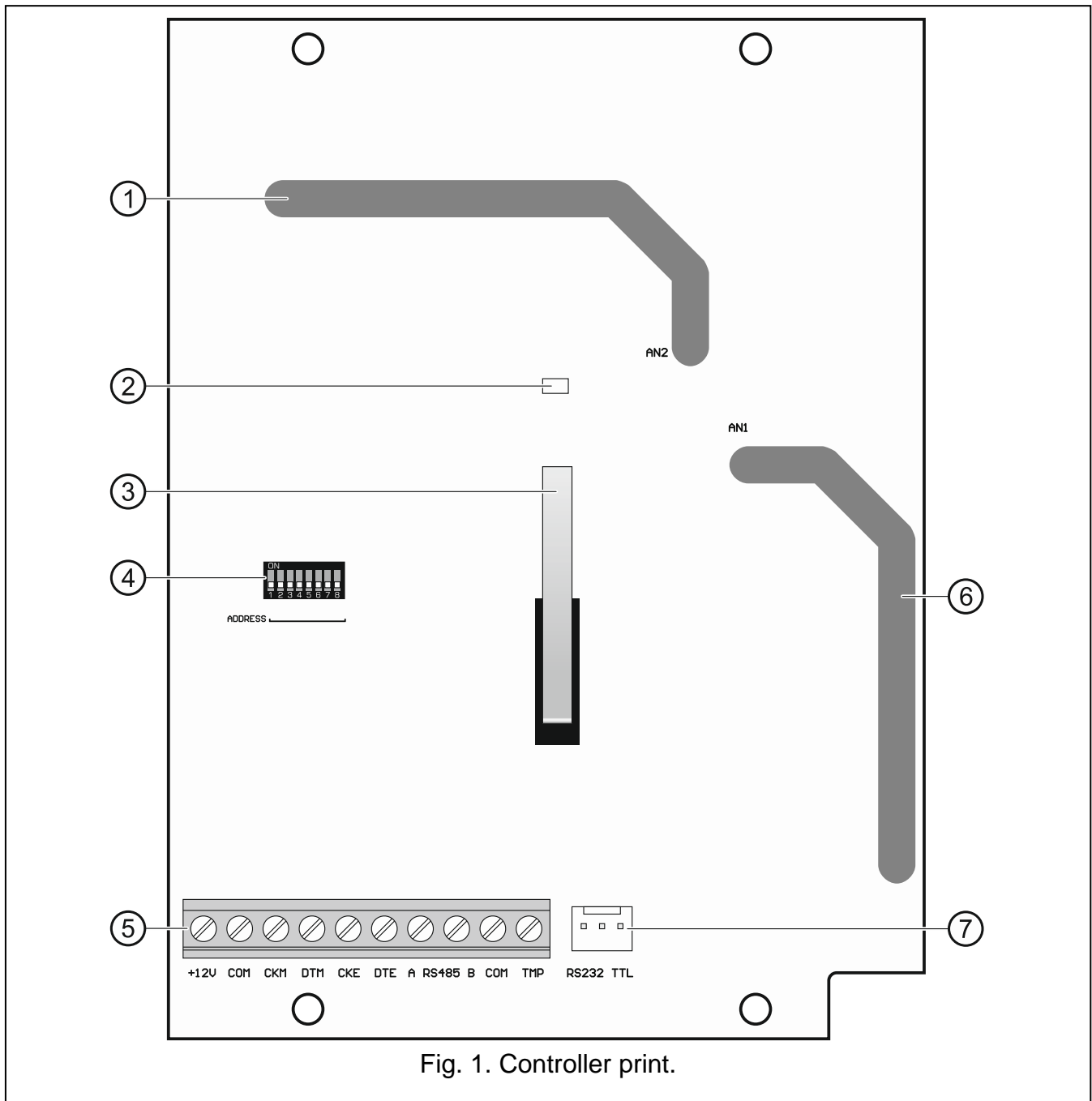
2. Eigenschappen

- Ondersteund tot 48 ABAX draadloze apparaten (het max. aantal apparaten hangt af van het type alarmsysteem).
- Ondersteund tot 8 ABAX draadloze bediendelen (het max. aantal bediendelen hangt af van het type alarmsysteem).
- Ondersteund tot 248 APT-100 handzenders (het max. aantal handzenders hangt af van het type alarmsysteem).
- Tweeweg gecodeerde radio communicatie via de 868 MHz frequentie band.
- Antenne diversificatie – automatische selectie van de antenne die wordt gebruikt voor de transmissie ontvangst, afhankelijk van het draadloze signaalontvangst.
- Controller firmware update mogelijkheid.
- Sabotageschakelaar welke reageert bij het openen van de behuizing.
- Sabotage ingang.

3. Specificaties

Voedingsvoltage	12 V DC \pm 15%
Stand-by verbruik.....	50 mA
Maximum verbruik	75 mA
Werking frequentieband.....	868.0 MHz \div 868.6 MHz
Draadloos communicatiebereik (in open veld)	tot 500 m
Beveiligingsklasse conform de EN50131-3.....	Grade 2
Voldoet aan de normen....	EN 50130-4, EN 50130-5, EN 50131-1, EN 50131-3, EN 50131-5-3
Milieu klasse conform de EN50130-5	II
Bedrijfstemperatuur	-10°C...+55°C
Maximale luchtvochtigheid.....	93 \pm 3%
Afmetingen print.....	103 x 139 mm
Afmetingen behuizing	126 x 158 x 32 mm
Gewicht.....	202 g

4. Print



Uitleg voor Fig. 1:

- ① antenne 2 (geprint op de elektronica print en aangeduid als AN2).
- ② LED voor status weergave van de communicatie met het alarmsysteem:
AAN – geen communicatie met het alarmsysteem,
Knippert – communicatie met het alarmsysteem is goed.
- ③ Sabotage schakelaar.
- ④ DIP-switches.
- ⑤ Aansluitingen.
- ⑥ antenne 1 (geprint op de elektronica print en aangeduid als AN1).

- ⑦ RS-232 poort (TTL standaard) voor updaten van de controller firmware. De controller kan worden aangesloten op de computer met gebruik van de USB-RS converter van SATEL.

4.1 Aansluitingen

- +12V** - voedingsingang.
COM - common ground.
CKM - bediendeel bus clock.
DTM - bediendeel bus data.
CKE - uitbreiding bus clock.
DTE - uitbreiding bus data.
A RS485 B - aansluitingen voor toekomstige doeleinden (RS-485).
TMP - sabotage ingang (NC). Sluit deze parallel aan met de sabotage schakelaar.



Indien u geen sabotage schakelaar gebruikt of aansluit, sluit dan de TMP aansluiting kort met de COM aansluiting van de controller.

4.2 DIP-switches

Switch 7 bepaalt welke van de antennes gebruikt wordt voor het zenden:

OFF positie – antenne 1 (AN1),

ON positie – antenne 2 (AN2).

Zo kunt u de antenne selecteren waarvan polarisatie overeen komt met de antennes van de draadloze apparaten in het systeem (plaatsing detectoren horizontaal of verticaal). Dit draagt bij aan de kwaliteit van het draadloze signaal.

De functies van de overige switches hangen af van op welk alarmsysteem de controller aangesloten wordt.

4.2.1 Controller aangesloten op een INTEGRA / INTEGRA Plus alarmsysteem

De **DIP-switches 1-5** worden gebruikt voor het instellen van het adres. Een numeriek waarde dient aan elke switch te worden toegekend. In de OFF positie is de waarde altijd 0. Numerieke waarden die overeenkomen met de switches welke in de ON positie staan worden getoond in Tabel 1. Het adres is de som van waarden welke zijn ingesteld met de switches 1-5. Dit adres dient verschillend te zijn t.o.v. de modules die ook aangesloten zijn op de uitbreiding bus.

DIP-switch nummer	1	2	3	4	5
Numerieke waarde	1	2	4	8	16

Tabel 1.

Zet **DIP-switch 8** in de **OFF** positie.



Indien de controller op een alarmsysteem aangesloten wordt, waarop al een ABAX controller aangesloten is, dan dient u deze hoger te adresseren, rekening houdend met de al in beslag genomen adressen door de bestaande controller.

4.2.2 Controller aangesloten op een VERSA / VERSA Plus / VERSA IP alarmsysteem

Stel switch 8 in op de ON positie. De status van switches 1-6 doen er niet toe.

5. Installatie van de controller



Koppel altijd de voeding los voordat u enige elektrische aansluitingen maakt.

Het alarmsysteem waarop de controller aangesloten wordt dient voorzien te zijn van een:

- **2-polige scheidingsschakelaar,**
- **kortsluiting beveiliging met een 16 A tijdvertraging zekering.**

De controller dient binnen geïnstalleerd te worden, in ruimtes met een normale luchtvochtigheid. Voorafgaand aan de installatie dient u de plaats en bijbehorende signaalniveaus van alle ABAX draadloze apparaten te controleren met de controller. Selecteer de installatie locatie zo dat alle draadloze apparaten in het bereik van de controller vallen. Bij het selecteren van de installatie locatie dient u rekening te houden dat dikke muren, metalen delen, etc. welke het radiosignaal kunnen reduceren. Het wordt aanbevolen de controller zo hoog mogelijk te installeren. Dit zal zorgen voor een beter radio communicatie bereik en voorkomt het risico dat de controller gesaboteerd kan worden door personen op de locatie. Het installeren van de controller naast elektrische installaties wordt niet aanbevolen, daar dit de werking van de controller kan beïnvloeden.

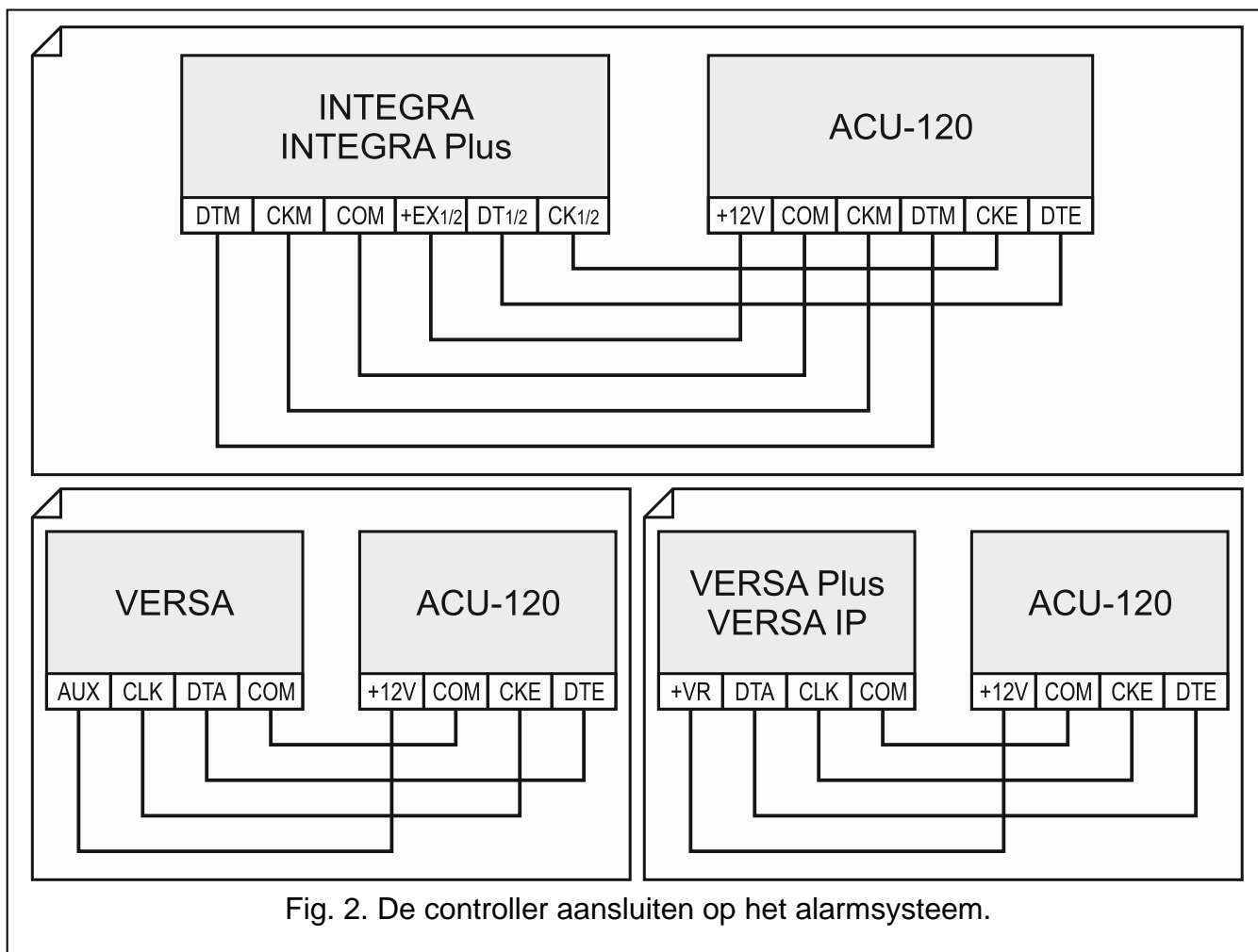
Meerdere ABAX draadloze systeem controllers kunnen in het zelfde bereik werken. Automatische synchronisatie met het draadloze systeem wordt altijd uitgevoerd als de controller aan wordt gezet en na het toevoegen en/of verwijderen van ondersteunende apparaten. Het aantal draadloze apparaten welke in elkaars bereik kunnen werken hangt af van de COMMUNICATIE PERIODE (zie "Parameters, opties en functies" p. 8) en kan variëren van 150 tot 450. Hoe hoger de communicatie periode, hoe lager het aantal apparaten is welke in het zelfde bereik kunnen werken.

1. Draai de schroeven los van de behuizing en open deze.
2. Verwijder de bevestigingsschroeven van de print en verwijder de print.
3. Houd de behuizing tegen de muur aan en teken de boorgaten af. Hou er rekening mee dat de behuizing zo geplaatst wordt dat de kabel opening aan de onderkant van de behuizing gemaakt dient te worden.
4. Boor gaten in de muur voor de pluggen.
5. Maak een kabelinvoer opening in de basis van de behuizing. De opening mag maximaal 10 mm zijn en zorg ervoor dat deze geen scherpe randen bevat.
6. Gebruik de bijgeleverde pluggen en/of schroeven om de achterkant van de behuizing te bevestigen op het montage oppervlak.
7. Plaats de print terug en schroef deze weer vast.
8. Stel de DIP-switches in (zie: "DIP-switches").
9. Afhankelijk op welk alarmsysteem de controller wordt aangesloten:

INTEGRA / INTEGRA Plus: Sluit de CKM, DTM, CLE, DTE en COM aansluitingen aan op de communicatie bus van het alarmsysteem (zie installatie handleiding van het alarmsysteem). Indien er geen draadloze bediendelen aangesloten worden, dan hoeven de CKM en DTM niet aangesloten te worden.

VERSA / VERSA Plus / VERSA IP: Sluit de CKE, DTE en COM aansluitingen aan op de communicatie bus van het alarmsysteem (zie installatie handleiding van het alarmsysteem).

Het wordt aanbevolen om on-afgeschermd alarmkabel te gebruiken. Indien het twisted-pair type kabel toch gebruikt wordt mogen de DTM en CKM / CKE en DTE (clock en data) signalen nooit door één twisted pair lopen. De aders moeten in één kabel lopen. Voorkom dat de kabel met scherpe randen in contact kan komen, om zo beschadiging aan de kabel te voorkomen.



10. Sluit de +12 V en COM op de voeding aan. Gebruik hiervoor een kabel met een ader doorsnede van 1 – 2.5 mm Ø. De controller kan direct uit het alarmsysteem gevoed worden, vanuit een uitbreiding met voeding of externe voeding met een maximale stroom van 3A.
11. Sluit de behuizing en schroef deze vast.
12. Zet de voeding op het alarmsysteem.
13. Start de device identificatie procedure op in het alarmsysteem (zie de installatie handleiding voor het desbetreffende alarmsysteem). De module zal geïdentificeerd worden als "ACU-100".

6. De controller programmeren

Programmering van de controller kan worden uitgevoerd:

- via het LCD bediendeel in de service mode:
 - INTEGRA / INTEGRA Plus – de controller programmering functies azijn beschikbaar in het INSTELLINGEN submenu (►STRUCTUUR ►HARDWARE ►UITBREIDINGEN ►INSTELLINGEN). Voor het binnen gaan in het submenu zal een apparaten lijst worden weergegeven. Gebruik de ▼ en ▲ toetsen om de controllernaam op te zoeken en druk op de # toets om toegang te krijgen tot alle functies. Om de controllernaam te programmeren dient u het NAMEN submenu te gebruiken(►STRUCTUUR ►HARDWARE ►UITBREIDINGEN ►NAMEN).
 - VERSA / VERSA Plus / VERSA IP – de meeste parameters kunnen geprogrammeerd worden in het 2. INSTELLINGEN submenu (►2. HARDWARE ►1. BDL & UITBR.

►2. INSTELLINGEN). Voor het binnen gaan in het submenu zal een apparaten lijst worden weergegeven. Gebruik de ▼ en ▲ toetsen om de controllernaam op te zoeken en druk op de # toets om de "stap voor stap" programmering uit te voeren. De functies om de synchronisatie te starten en om de Test mode aan/uit te zetten zijn beschikbaar in het 3. DRAADLOZE MOD. submenu (►2. HARDWARE ►1. BDL & UITBR.. ►3. DRAADLOZE MOD.).

- via het DLOADX programma:
 - INTEGRA / INTEGRA Plus – in het "Structuur" scherm, "Hardware" tabblad na het klikken op de controllernaam in de lijst met apparaten (Fig. 3);
 - VERSA / VERSA Plus / VERSA IP – in het "Versa – Structuur" scherm, "Hardware" tabblad na het klikken op de controllernaam.

6.1 Parameters, opties en functies

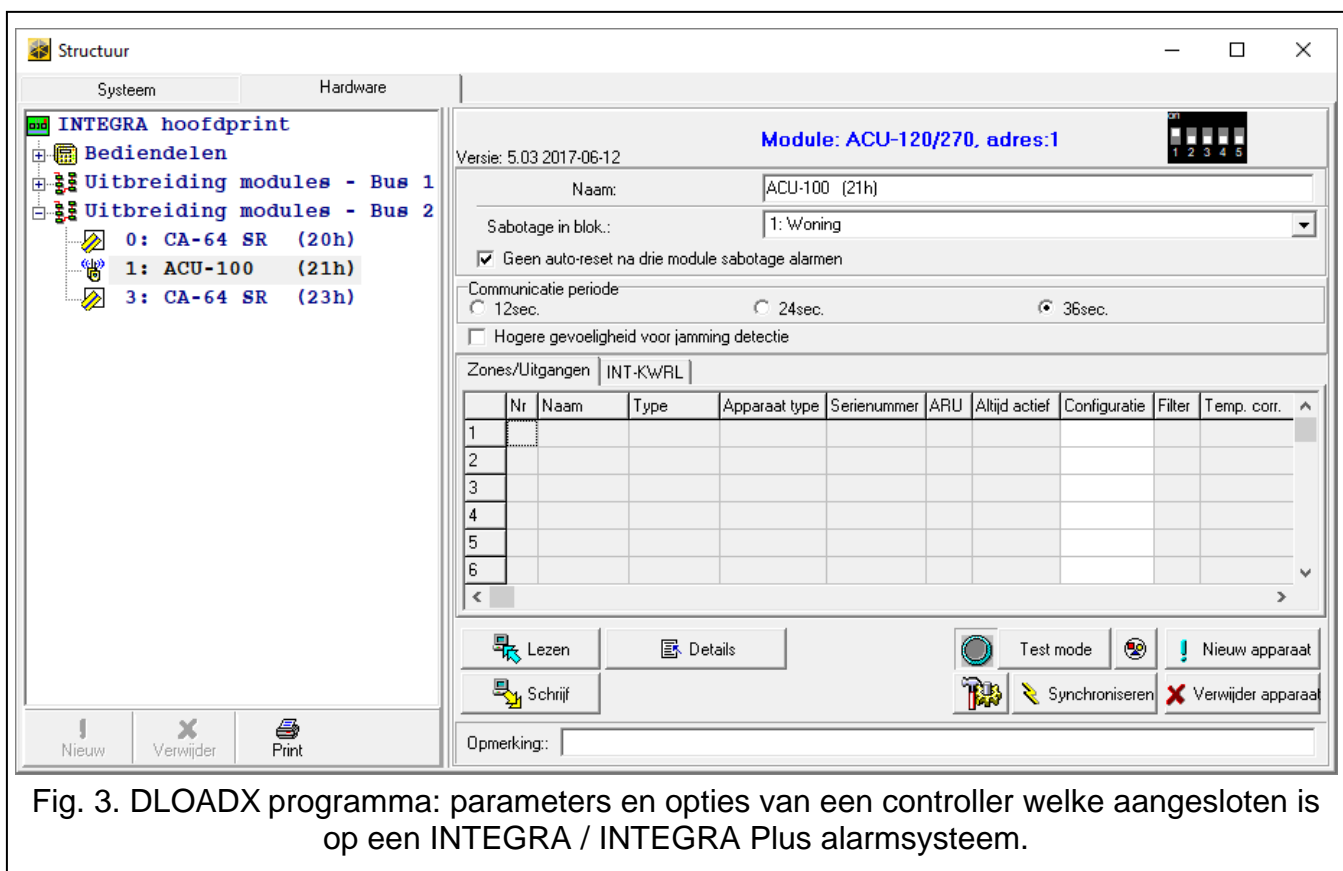


Fig. 3. DLOADX programma: parameters en opties van een controller welke aangesloten is op een INTEGRA / INTEGRA Plus alarmsysteem.

Naam – individuele naam van het apparaat (tot 16 karakters).

Sabotage in blok – het blok waarin het sabotagealarm zal worden geactiveerd bij een module sabotage.

Geen auto-reset na drie module sabotage alarmen – indien ingeschakeld zal het aantal module sabotage alarmen worden beperkt tot drie (de optie voorkomt dat hetzelfde gebeurtenis te veel wordt herhaald en zo voorkomt dat het logboek vol loopt).

Communicatie periode – communicatie met draadloze apparaten vindt plaats in specifieke tijdsintervallen. Gedurende deze periode zal de controller informatie vergaren over de status van de apparaten, en indien nodig, commando's versturen naar de apparaten, bijv. de detector schakelen naar de actieve/passieve status, activeren/deactiveren van de test mode en configuratie wijzigingen van de apparaten. De communicatie periode kan 12, 24 of 36 seconden bedragen. Hoe minder communicatie er tussen de controller en de draadloze apparaten plaats vindt, des te meer draadloze apparaten kunnen in elkaars bereik samenwerken (12 seconden – tot 150, 24 seconden – tot 300, 36 seconden – tot

450). Buiten de communicatieperiode zal informatie over sabotage's direct worden verzonden en activeringen van detectoren alleen als deze zich in de actieve status bevinden. De communicatieperiode heeft effect op het energieverbruik door de draadloze apparaten. Hoe minder communicatie er is tussen de draadloze apparaten en de controller, hoe lager het energieverbruik zal zijn, en des te langer de batterijen mee zullen gaan.



Bij de AMD-103 detector en ASP-100 sirene / flitser, vind er geen communicatie plaats tijdens de polling.

Hogere gevoeligheid voor jamming detectie – indien de optie ingeschakeld is zal de gevoeligheid voor RF communicatie jamming detectie, verhoogd worden.

Synchronisatie – deze functie start de synchronisatie procedure. Er wordt gecontroleerd op de aanwezigheid van andere ABAX draadloze controllers, welke werken in hetzelfde controller bereik. De controller zal de communicatie periode synchroniseren zodat radio transmissies van diverse controllers elkaar niet beïnvloeden (jamming). De synchronisatie wordt automatisch uitgevoerd na het opstarten van de controller en bij het toevoegen/verwijderen van apparaten.

Test mode – in het ABAX systeem kan de test mode worden gestart waardoor:

- de LED's in de draadloze apparaten ingeschakeld worden (de LED's zijn tijdens de normale werking uitgeschakeld) – informatie welke via de LED's wordt weergegeven hangt af van het apparaat;
- de signaleringen van ASP-105 en ASP-205 draadloze sirene/flitsers, geblokkeerd zijn.

De test mode wordt gestart/gestopt tijdens de polling periode, waardoor enige vertraging kan ontstaan (afhankelijk van de geprogrammeerde communicatie periode). De test mode wordt automatisch na 30 minuten beëindigd indien:

- de test mode gestart is via het DLOADX programma (de periode van 30 minuten loopt vanaf het moment dat de controller instellingen verlaten wordt),
- de service mode in het alarmsysteem beëindigd wordt.



Conform de eisen van de EN50131 standaard wordt het draadloze signaalniveau, welke verzonden worden door draadloze apparaten, gereduceerd tijdens de test mode.

Voor de AMD-103 detector is het op afstand uitvoeren van de test mode niet mogelijk.

7. Draadloze apparaten



De draadloze bediendelen vormen een bijzondere apparaten categorie en worden daarom besproken in een aparte sectie.

7.1 Draadloze detectoren ondersteund door de controller

Detectoren

- AFD-100 – draadloze waterdetector.
- AGD-100 – draadloze glasbreukdetector.
- AMD-100 – draadloos magneetcontact.
- AMD-101 – dubbelkanaal draadloos magneetcontact.
- AMD-102 – draadloos magneetcontact met ingang voor een rolluik detector.
- AMD-103 – draadloos magneetcontact.
- AOCD-250 – draadloze dual gordijn detector voor buiten.

- AOD-200 – draadloze dual buiten detector.
- APD-100 – draadloze passief infrarood detector.
- APMD-150 – draadloze dual buiten detector.
- ARD-100 – draadloze heroriëntatie detector.
- ASD-110 – draadloze rook en hitte detector.
- ASD-150 – draadloze rookdetector.
- ATD-100 – draadloze temperatuurdetector [ondersteund, als de controller met een INTEGRA of INTEGRA Plus alarmsysteem werkt].
- AVD-100 – draadloze trildetector en magneetcontact.

Sirene/flitsers

- ASP-100 – draadloze buiten sirene/flitser.
- ASP-105 – draadloze buiten sirene/flitser.
- ASP-205 – draadloze binnen sirene/flitser.

Overige

- ACX-200 – bekabelde zone / uitgangen uitbreiding.
- ACX-201 – bekabelde zone / uitgangen uitbreiding met voeding.
- ARF-100 – radio signaalniveau tester.
- ARU-100 – radio signaal repeater [wordt ondersteund met een INTEGRA of INTEGRA Plus alarmsysteem].
- ASW-100 E / ASW-100 F – 230 V AC draadloos stopcontact.

7.2 Installatie van draadloze apparaten

Nadat het de controller door middel van de identificatie procedure is toegevoegd aan het alarmsysteem kunt u beginnen met het toevoegen van ABAX draadloze apparaten. Voordat u een draadloos apparaat definitief installeert dient u het draadloze signaalniveau te controleren tussen het apparaat en de controller. De ARF-100 tester is speciaal ontworpen om het signaalniveau te kunnen controleren. Het signaalniveau tussen het apparaat en de controller mag niet minder zijn dan 40%. Indien het signaalniveau op de geplande installatie locatie te laag is, dan dient u een andere locatie te selecteren. Soms is het voldoende om het apparaat een klein stukje (bijv. 10 tot 20 cm) te verplaatsen om zo het signaal te verbeteren. Na het behalen van het meest optimale signaalniveau kunt u de detector definitief installeren.

De draadloze apparaten moeten in het alarmsysteem geregistreerd worden. Dit kan gedaan worden via het LCD bediendeel of het DLOADX programma. De controller kan tot 48 draadloze apparaten ondersteunen, behalve bij apparaten welke meer dan één positie in de lijst met apparaten innemen. Bijvoorbeeld: Indien een ACX-200 uitbreidingsmodule toegevoegd wordt aan het systeem, welke 4 posities zal innemen in de lijst met apparaten, zal de controller nog maar 44 draadloze apparaten kunnen ondersteunen. Het aantal posities in de lijst is tegelijkertijd het aantal zones en bij sommige apparaten, ook uitgangen die door het apparaat in het systeem worden ingenomen.



De data van de draadloze apparaten worden opgeslagen in het geheugen van de controller. Een draadloos apparaat zal tevens ook automatisch een zone / uitgang toegewezen krijgen in het alarmsysteem gedurende de identificatie procedure.

Voor sommige draadloze apparaten kunt u selecteren of het apparaat één of twee posities in de lijst met apparaten zal innemen. Afhankelijk van het apparaat, wanneer één positie wordt geselecteerd:

- AMD-101 – alleen de extra NC ingang wordt ondersteund,

- AMD-102 – alleen de additionele ingang wordt ondersteund (rolluik en NC),
- AOD-200 – alleen de bewegingsdetector wordt ondersteund,
- ATD-100 – het mogelijk om alleen één temperatuur drempelwaarde te programmeren,
- AVD-100 – alleen de trildetector zal worden ondersteund.

7.2.1 Werking met de INTEGRA / INTEGRA Plus alarmsystemen

Het max. aantal ondersteunde apparaten hangt af van het type alarmsysteem.

Onthoud dat bij het toevoegen en verwijderen van draadloze apparaten, dat na de identificatie van zones en uitgangen, dit in groepen van 8 geregistreerd wordt. Al na het toevoegen van één draadloos apparaat, welke 1 zone in beslag zal nemen, zal het alarmsysteem gelijk 8 zones in het systeem reserveren voor de draadloze apparaten. Het voordeel van apparaten toewijzen via het LCD bediendeel is dat de desbetreffende zone geselecteerd kan worden waartoe het draadloze apparaat moet worden toegewezen. Zorg ervoor dat de apparaten opeenvolgend worden toegewezen en zo gaten in de lijst worden voorkomen wat later zal resulteren in een vermindering van het beschikbare zones in het systeem. Onthoud dit ook bij het verwijderen van een draadloos apparaat. Bijvoorbeeld: Als er 9 apparaten in de controller geregistreerd zijn en dus ook 9 posities in de lijst in nemen, dan zijn 16 zones (2x8) gereserveerd in het systeem. Na het verwijderen van het apparaat op positie 7 in de lijst zullen er nog steeds 16 zones (2x8) gereserveerd zijn voor draadloze apparaten, ondanks dat er maar 8 posities bezet zijn (zie: Tabel 2). In zo'n geval wordt het aanbevolen het laatste apparaat het systeem te verwijderen en opnieuw toe te voegen aan het systeem zodat het gat in de lijst opgevuld wordt en zo het aantal gereserveerde draadloze zones in het systeem zal reduceren.

ACU-120		INTEGRA / INTEGRA Plus				
Nr.	Apparatenlijst	zones		uitgangen		
		nr.	apparaat	nr.	apparaat	
1	APD-100 detector	8	17	APD-100 detector	17	niet gebruikt/niet beschikbaar
2	APD-100 detector		18	APD-100 detector	18	niet gebruikt/niet beschikbaar
3	AMD-100 detector		19	AMD-100 detector	19	niet gebruikt/niet beschikbaar
4	AMD-100 detector		20	AMD-100 detector	20	niet gebruikt/niet beschikbaar
5	AMD-101 detector		21	AMD-101 detector	21	niet gebruikt/niet beschikbaar
6	^		22	AMD-101 detector	22	niet gebruikt/niet beschikbaar
7			23	niet gebruikt/niet beschikbaar	23	niet gebruikt/niet beschikbaar
8	ASP-105 sirene/flitser		24	ASP-105 sirene/flitser	24	ASP-105 sirene/flitser
9	^	8	25	ASP-105 sirene/flitser	25	ASP-105 sirene/flitser
10			26	niet gebruikt/niet beschikbaar	26	niet gebruikt/niet beschikbaar
11			27	niet gebruikt/niet beschikbaar	27	niet gebruikt/niet beschikbaar
12			28	niet gebruikt/niet beschikbaar	28	niet gebruikt/niet beschikbaar
13			29	niet gebruikt/niet beschikbaar	29	niet gebruikt/niet beschikbaar
14			30	niet gebruikt/niet beschikbaar	30	niet gebruikt/niet beschikbaar
15			31	niet gebruikt/niet beschikbaar	31	niet gebruikt/niet beschikbaar
16			32	niet gebruikt/niet beschikbaar	32	niet gebruikt/niet beschikbaar

Tabel 2. Een voorbeeld van hoe draadloze apparaten niet geregistreerd dienen te worden. Het systeem moet 16 zones en 16 uitgangen reserveren, maar ook 2 adressen omdat per 8 apparaten 1 adres gereserveerd wordt.

ACU-120		INTEGRA / INTEGRA Plus			
nr.	Apparatenlijst	nr.	zones apparaat	nr.	uitgangen apparaat
1	ASP-105 sirene/flitser	17	ASP-105 sirene/flitser	17	ASP-105 sirene/flitser
2	^	18	ASP-105 sirene/flitser	18	ASP-105 sirene/flitser
3	APD-100 detector	19	APD-100 detector	19	niet gebruikt/niet beschikbaar
4	APD-100 detector	20	APD-100 detector	20	niet gebruikt/niet beschikbaar
5	AMD-100 detector	21	AMD-100 detector	21	niet gebruikt/niet beschikbaar
6	AMD-100 detector	22	AMD-100 detector	22	niet gebruikt/niet beschikbaar
7	AMD-101 detector	23	AMD-101 detector	23	niet gebruikt/niet beschikbaar
8	^	24	AMD-101 detector	24	niet gebruikt/niet beschikbaar

Tabel 3. Een voorbeeld van correct geregistreerde draadloze apparaten (zie ook Fig. 4). Het systeem heeft 8 zones en 8 uitgangen gereserveerd voor 8 apparaten, als ook 1 adres.

In het geval dat de apparaten niet alleen zones maar ook uitgangen innemen, dan wordt het aanbevolen deze als eerste in het systeem toe te voegen. Dit zorgt ervoor dat de volgorde opeenvolgend zal zijn voor zowel de zones als de uitgangen. Tabel 2 toont een situatie van een sirene waarvan de eerste uitgang positie 8 inneemt, en de tweede uitgang positie 9. Het resultaat hiervan is dat 16 uitgangen gereserveerd zijn in het systeem (de achtste uitgang in de eerste groep van 8 uitgangen, en de eerste uitgang in de tweede groep van 8 uitgangen).

Soms is het niet mogelijk gaten te voorkomen in de lijst van zones / uitgangen. Dit is het geval wanneer het aantal zones/uitgangen gebruikt door de apparaten, niet een veelvoud zijn van 8.

Module: ACU-120/270, adres:1

Versie: 5.03 2017-06-12

Naam: ACU-100 (21h)

Sabotage in blok.: 1: Woning

Geen auto-reset na drie module sabotage alarmen

Communicatie periode:
 12sec. 24sec. 36sec.

Hogere gevoeligheid voor jamming detectie

Zones/Uitgangen | INT-KWRL

Nr	Naam	Type	Apparaat type	Serienummer	ARU	Altijd actief	Configuratie	Filter
1	Z:25 AOD-200 Schuur	Inbraak (geen SABOTAGE)	AOD-200 (PIR+MW)	0517229			2-1-1: Gevoeligheid PIR:2	40
2	Z:26 ... Lichtsensor	Geen Alarm actie (geen SA	(Lichtsensor)					
3	Z:27 AODC-250 Hek	Inbraak (met SABOTAGE)	AODC-250 (PIR+MW)	0001289			2-1: Gevoeligheid PIR:2	40
4								
5								
6								
7								
8								

Opmerking:


Fig. 4. DLOADX programma: lijst met geregistreerde draadloze apparaten van de controller aangesloten op een INTEGRA / INTEGRA Plus alarmsysteem.



Voor elke groep van 8 zones/uitgangen wordt één adres op de uitbreiding bus gereserveerd. De controller kan 1 tot 6 adressen in beslag nemen. Houd hier dus rekening mee bij het ontwerp van het systeem en er dus voor te zorgen dat er genoeg vrije adressen zijn voor de controller. Indien nieuwe draadloze apparaten toegevoegd worden aan de controller, en het blijkt dat het volgende adres nodig is maar deze door andere apparaten bezet zijn, zal het onmogelijk zijn een succesvolle uitbreiding identificatie uit te voeren. In dat geval zal het nodig zijn de adressen van de uitbreidingen te wijzigen.

Draadloze apparaten toevoegen

DLOADX programma

U kunt een nieuw apparaat toevoegen via het "Structuur" scherm, "Hardware" tabblad na het klikken op de controller in de lijst met apparaten.

1. Klik op de "Lezen" knop. De data van draadloze apparaten wordt gelezen uit de controller (deze data wordt niet gelezen na het klikken op de  knop in het DLOADX menu).
2. Klik op de "Nieuw apparaat" knop. Het "Nieuw apparaat" scherm zal openen.
3. Voer het serienummer van 7 cijfers in van het apparaat. Het serienummer kan op de print of op de behuizing gevonden worden. Iedere ARF-100 signaalniveau tester heeft het serienummer 0000500
4. Afhankelijk van het apparaat type:
 - ACX-200 / ACX-201: zet voeding op de uitbreiding,
 - ARF-100: zet de tester aan,
 - ASW-100 E / ASW-100 F: steek het draadloze stopcontact in een 230 VAC stopcontact, overige apparaten: plaats de batterij of open het sabotagecontact.

U krijgt een bericht bij het invoeren van een ongeldig serienummer. Hierna dient u het correcte serienummer in te voeren en de bovenstaande stappen te herhalen.
5. Een bericht wordt getoond dat het nieuwe apparaat is toegevoegd. Deze zal worden toegewezen aan de eerste vrij zone op de controller. Een standaard apparaat naam zal worden weergegeven voor de zone (deze kan bewerkt worden). De naam zal ook aan de uitgang worden toegekend, indien het apparaat deze bevat. Voor sommige apparaten kunt u selecteren of u één of twee posities wilt programmeren.
6. Klik op de "OK" knop. U kunt het toevoegen van apparaten ook beëindigen door op de "Annuleer" knop te drukken. U kunt ook een volgend apparaat toevoegen door op de "Volgende" knop te drukken.
7. Klik op de "Schrijf" knop. De data van draadloze modules wordt geschreven naar de controller (deze data wordt niet geschreven na het klikken op de  of  knop in het DLOADX menu).



Na het toevoegen van draadloze apparaten dient de uitbreiding identificatie procedure te worden uitgevoerd.

Bediendeel

U kunt een draadloos apparaat toevoegen via de service mode, bij de NIEUW APPARAAT functie (►STRUCTUUR ►HARDWARE ►UITBREIDINGEN ►INSTELLINGEN ►[controllernaam] ►NIEUW APPARAAT).


1. Start de NIEUW APPARAAT functie.
2. Voer in het veld het 7-cijferige serienummer in van het apparaat en druk op de # toets. Het serienummer kan op de print of op de behuizing gevonden worden. Iedere ARF-100 signaalniveau tester heeft het serienummer 0000500


3. Als "Open sabotagecontact" wordt weergegeven, dan doet u het volgende en is afhankelijk van het apparaat type:
 ACX-200 / ACX-201: zet voeding op de uitbreiding,
 ARF-100: zet de tester aan,
 ASW-100 E / ASW-100 F: steek het draadloze stopcontact in een 230 V AC stopcontact,
 overige apparaten: plaats de batterij of open het sabotagecontact.
 Indien het ingevoerde serienummer ongeldig is of een apparaat met dit serienummer al geregistreerd is, dan zal een bericht hierover worden weergegeven (druk op de * toets en start dan de procedure voor het toevoegen opnieuw).
4. Informatie over het apparaat zal worden weergegeven (type en serienummer). Druk op de 1 toets om verder te gaan).
5. Indien er een optie is voor het selecteren van één of twee posities (kanalen) voor het apparaat dan zal hiervoor een bericht worden getoond. Druk op toets 1 indien het apparaat één positie moet gaan innemen. Druk op toets 2 indien het apparaat twee posities moet gaan innemen.
6. Gebruik de ▼ en ▲ toetsen om de zone te selecteren waaraan u het apparaat wilt toevoegen en druk op de # toets. Indien het apparaat meer dan een zone inneemt in het systeem dan worden deze additionele zones automatisch toegekend in het systeem, opeenvolgend na de eerst ingenomen zone.
7. Een bericht zal worden weergegeven dat de uitbreiding identificatie procedure gestart is.
8. Na de identificatie zal de nieuwe naam van de zone worden weergegeven. Deze kunt u wijzigen. De zelfde naam zal ook aan de uitgang worden toegewezen indien het apparaat dit heeft. Druk op de # toets om de naam op te slaan. Indien het apparaat twee of meer zones in beslag neemt, dan zal de procedure voor deze herhaald worden.

Verwijderen van draadloze apparaten

DLOADX programma

U kunt een apparaat verwijderen via het "Structuur" scherm, "Hardware" tabblad na het klikken op de controller in de lijst.

1. Klik op de "Lezen" knop. De data van draadloze apparaten wordt gelezen uit de controller (deze data wordt niet gelezen na het klikken op de  knop in het DLOADX menu).
2. Klik op het apparaat welke u wilt verwijderen (indien het apparaat meerdere posities inneemt in de lijst kunt u één van hen aanklikken).
3. Klik op de "Verwijder" knop. Een "Bevestiging" scherm zal openen.
4. Klik op de "Ja" knop. Het apparaat zal worden verwijderd.
5. Klik op de "Schrijf" knop. Het apparaat zal worden verwijderd uit de controller.

 *Na het verwijderen van draadloze apparaten dient de uitbreiding identificatie procedure te worden uitgevoerd.*

Bediendeel

U kunt een draadloos apparaat verwijderen via de service mode, bij de VERW. APPARAAT functie (►STRUCTUUR ►HARDWARE ►UITBREIDINGEN ►INSTELLINGEN ►[controllernaam] ►VERW. APPARAAT).

1. Start de VERW.APPARAAT functie.
2. Gebruik de ▼ en ▲ toetsen om de zone te selecteren waaraan het apparaat is toegevoegd en deze wilt verwijderen. Druk daarna op #.
3. U krijgt nu de vraag of u het apparaat echt wilt verwijderen (het apparaat type en serienummer zal worden getoond). Druk op toets 1, het apparaat zal worden verwijderd.

4. Een bericht zal worden weergegeven dat de identificatie procedure gestart is. Na de identificatie zal worden teruggekeerd naar de VERW. APPARAAT functie.

7.2.2 Werking met het VERSA / VERSA Plus / VERSA IP alarmsystemen

De VERSA / VERSA Plus / VERSA IP alarmsystemen kunnen tot 30 draadloze apparaten ondersteunen. Voor informatie over de werking van een ABAX controller samen met de alarmsystemen, als ook het toevoegen en verwijderen van draadloze apparaten, verwijzen wij u naar de installatie handleiding van de desbetreffende alarmsystemen.

7.3 Programmering draadloze apparaten

7.3.1 Parameters en opties

Filter – het aantal opeenvolgende communicatie perioden, waarin communicatie met het apparaat niet kan worden gemaakt, voordat er een communicatie storing met het apparaat wordt gerapporteerd. Waarden van 0 tot 50 kunnen worden ingevoerd. Het invoeren van het cijfer 0 schakelt de aanwezigheidscontrole van het apparaat uit in het systeem.



In het geval van het AMD-103 magneetcontact en ASP-100 sirene / flitser, zal de aanwezigheidscontrole op een andere manier worden uitgevoerd dan andere ABAX apparaten. Indien de waarde geprogrammeerd voor de FILTER parameter anders is als 0, dan zal bij geen aanwezigheid van het AMD-103 magneetcontact of ASP-100 sirene / flitser, dit worden gerapporteerd als er binnen een uur geen transmissie is ontvangen.

ARU – parameter voor een draadloos apparaat als de ARU-100 repeater geregistreerd is in de controller (de controller dient verbinden te zijn met een INTEGRA of INTEGRA Plus alarmsysteem). Hier bepaalt u of het draadloze apparaat direct met de controller communiceert of via een geselecteerde ARU-100 repeater (meerdere ARU-100 repeaters kunnen in de controller worden geregistreerd). De programmering procedure wordt beschreven in sectie “Programmering in het INTEGRA / INTEGRA Plus systeem” (p. 17).

Altijd actief – deze optie is voor bijna alle draadloze apparaten beschikbaar. Indien ingeschakeld zal de detector permanent in de actieve mode staan (zie “Draadloze detectoren” p. 19).



De AMD-103 detector en andere draadloze detectoren welke als 24 uren zone functie staan geprogrammeerd, staan altijd in de actieve mode, waardoor de ALTIJD ACTIEF optie voor hun niet ingeschakeld hoeft te worden.

Configuratie – sommige draadloze apparaten hebben extra parameters en opties welke draadloos geconfigureerd kunnen worden (getoond tussen rechte haakjes is de informatie van de zone waarvoor extra parameters geprogrammeerd kunnen worden als het apparaat meer dan 1 zone inneemt):

AGD-100 – draadloze glasbreuk detector. De gevoeligheid kan geprogrammeerd worden.

AMD-100 / AMD-101 – draadloos magneetcontact. Programmeer welk reedcontact actief moet zijn.

AMD-102 – draadloos magneetcontact met ingang voor een rolluik detector. Het volgende kan worden geprogrammeerd:

- actieve reedcontact [eerste zone];
- aantal pulsen waarna een alarm geactiveerd zal worden door de rolluik zone [tweede zone];
- tijdsduur waarin het vooraf gespecificeerde pulsen moet optreden voordat de rolluik zone een alarm activeert [tweede zone].

AOCD-250 – draadloze dual gordijn detector voor buiten. Het volgende kan worden geprogrammeerd:

- PIR gevoeligheid;
- radar gevoeligheid.

AOD-200 – draadloze dual buiten detector. Het volgende kan worden geprogrammeerd:

- PIR gevoeligheid;
- radar gevoeligheid;
- gevoeligheid van de schemersensor (detectie drempelwaarde).

APMD-150 – draadloze dual detector. Het volgende kan worden geprogrammeerd:

- PIR gevoeligheid;
- radar gevoeligheid;
- de werking in de test mode.

APD-100 – draadloze passief infrarood detector. Het volgende kan worden geprogrammeerd:

- gevoeligheid,
- de optie van immuniteit voor huisdieren tot 15 kg.

ARD-100 – draadloze heroriëntatie detector. De gevoeligheid kan geprogrammeerd worden.

ASD-150 – draadloze rookdetector. Het volgende kan worden geprogrammeerd:

- optie om alarmen van andere ASD-150 detectoren te signaleren;
- optie om alarmen naar andere ASD-150 detectoren te versturen.

ATD-100 – draadloze temperatuurdetector. Voor beide posities van de detector kunnen de temperatuur drempelwaarden geprogrammeerd worden (twee verschillende temperatuur waarden):

- drempelwaarde type: hoog (als de temperatuur boven de gedefinieerde temperatuur waarde stijgt zal een alarm worden geactiveerd) of laag (als de temperatuur onder de gedefinieerde temperatuur waarde daalt zal een alarm worden geactiveerd);
- temperatuur;
- tolerantie.

AVD-100 – draadloze trildetector en magneetcontact. Het volgende kan worden geprogrammeerd:

- actieve reedcontact [eerste zone];
- gevoeligheid van de trildetector (registreren van een enkele trilling die voldoet aan het gevoeligheid criteria veroorzaakt een alarm) [tweede zone];
- het aantal pulsen welke na registratie van een voor gedefinieerd aantal trillingen binnen 30 seconden een alarm activeert. (het aantal pulsen hoeven niet te voldoen aan de gevoeligheid instellingen) [tweede zone].



Parameters worden onafhankelijk voor de trildetector geanalyseerd. Als resultaat kan de detector een activering signaleren na registratie van één krachtige enkele trilling veroorzaakt door een krachtig effect, als ook na een aantal lichte trillingen veroorzaakt door een serie van zwakke trillingen.

ASP-100 – draadloze buiten sirene/flitser. Het volgende kan worden geprogrammeerd:

- type akoestische signalering;
- maximale signaleringstijd.

ASP-105 – draadloos te activeren buiten sirene/flitser. Het volgende kan worden geprogrammeerd:

- type akoestische signalering;
- maximale akoestische signaleringstijd.

ASP-205 – draadloze binnen sirene/flitser. De signaleringsparameters dienen te worden geprogrammeerd voor beide posities ingenomen door de sirene (dus de mogelijkheid om twee verschillende signaleringstypes te programmeren):


- maximale signaleringstijd;
- type akoestische signalering;
- optische signalering optie.

ASW-100 E / ASW-100 F – 230 V AC draadloze controller. De werkingsmode kan geprogrammeerd worden.

7.3.2 Programmering in het INTEGRA / INTEGRA Plus systeem

DLOADX programma

U kunt apparaten programmeren via het "Structuur" scherm, "Hardware" tabblad en te klikken op de controllernaam in de lijst (Fig. 3). Voor het maken van enige wijzigingen dient u op de "Lezen" knop te klikken, en na het aanbrengen van wijzigingen op de "Schrijf" knop (deze

data wordt niet gelezen of geschreven na het klikken op de  knop in de DLOADX menubalk).

ARU

In de "ARU" kolom:

- laat het veld leeg als het apparaat direct met de controller dient te communiceren;
- voer het ARU-100 repeater nummer in bij de lijst van draadloze apparaten als het draadloze apparaat dient te communiceren met de controller via de repeater (de ARU-100 repeater neemt twee posities in op de lijst van draadloze apparaten – voer het eerste nummer in).

Configuratie

Hieronder wordt beschreven hoe de extra parameters en opties geprogrammeerd dienen te worden in de "Configuratie" kolom.

AGD-100 – voer een cijfer in van 1 tot 3 voor het instellen van de gevoeligheid (1 – laag, 2 – medium, 3 - hoog).

AMD-100 / AMD-101 – voer 0 in (reedcontact kort zijde) of 1 (reedcontact lange zijde) om te selecteren welke van de twee reedcontacten actief dient te zijn.

AMD-102 – voor het magneetcontact, voer 0 in (reedcontact kort zijde) of 1 (reedcontact lange zijde) om te selecteren welke van de twee reedcontacten actief dient te zijn. Voor de rolluik ingang, voer 2 cijfers in:

1^e cijfer – aantal pulsen: van 1 tot 8.

2^e cijfer – puls geldigheidsduur: 0 (30 seconden), 1 (120 seconden), 2 (240 seconden) of 3 (onbeperkte duur).

AOCD-250 – voer 2 cijfers in:

1^e cijfer – PIR sensor gevoeligheid: van 1 tot 4 (1 – minimum; 4 – maximum).

2^e cijfer – RADAR sensor gevoeligheid: van 1 tot 8 (1 – minimum; 8 – maximum).

AOD-200 – voor eerste positie ingenomen door de detector voer 3 cijfers in:

1^e cijfer – PIR sensor gevoeligheid: van 1 tot 4 (1 – minimum; 4 – maximum).

2^e cijfer – RADAR sensor gevoeligheid: van 1 tot 8 (1 – minimum; 8 – maximum).

3^e cijfer – schemer sensor gevoeligheid: van 1 tot 4 (1 – minimum; 4 – maximum).

APMD-150 – voer 3 cijfers in:

1^e cijfer – PIR sensor gevoeligheid: van 1 tot 4 (1 – minimum; 4 – maximum).

2^e cijfer – RADAR sensor gevoeligheid: van 1 tot 8 (1 – minimum; 8 – maximum).

3^e cijfer – de manier van werking in de test mode: 0 (alarm activering nadat beweging gedetecteerd is door beide detectoren), 1 (alarm activering nadat beweging gedetecteerd is door de infrarood detector) of 2 (alarm activering nadat beweging gedetecteerd is door de radar detector).

APD-100 – voer 2 cijfers in:

- 1^e cijfer – gevoeligheid: 1 (laag), 2 (medium) of 3 (hoog),
- 2^e cijfer – pet immuniteit optie: 0 (uitgeschakeld) of 1 (ingeschakeld).

ARD-100 – voer een cijfer in met een bereik van 1 tot 16, corresponderend met de geselecteerde gevoeligheid (1 – minimum; 16 – maximum).

ASD-150 – voer 2 cijfers in:

- 1^e cijfer – optie om alarmen van andere ASD-150 detectoren te signaleren: 0 (uitgeschakeld) of 1 (ingeschakeld).
- 2^e cijfer – optie om alarmen naar andere ASD-150 detectoren te versturen: 0 (uitgeschakeld) of 1 (ingeschakeld).

ATD-100 – voor elke positie ingenomen door de detector voer het volgende in:

- letter H (hoge temperatuur drempelwaarde) of L (lage temperatuur drempelwaarde).
- numerieke waarde corresponderend met een temperatuurbereik van -30° C tot +70° C (tot 0.5° nauwkeurig).
- numerieke waarde corresponderend met een tolerantie bereik van 0.5° C tot 10° C (tot 0.5° nauwkeurig).

AVD-100 – voor het magneetcontact, voer 0 in (reedcontact kort zijde) of 1 (reedcontact lange zijde) om te selecteren welke van de twee reedcontacten actief dient te zijn. Voor de trildetector, voer 2 cijfers in:

- 1^e cijfer – gevoeligheid: van 1 tot 8 (1 – minimum; 8 – maximum).
- 2^e cijfer – aantal pulsen: van 0 tot 7. Bij de waarde 0 worden pulsen niet geteld.

ASP-100 – voer 2 cijfers in:

- 1^e cijfer – type akoestische signalering: van 1 tot 4;
- 2^e cijfer – maximale signaleringstijd: 1 (1 minuut), 2 (3 minuten), 3 (6 minuten) of 4 (9 minuten).

ASP-105 – voer 2 cijfers in:

- 1^e cijfer – type akoestische signalering: van 1 tot 4.
- 2^e cijfer – maximale signaleringstijd: 1 (1 minuut), 2 (3 minuten), 3 (6 minuten) of 4 (9 minuten).

ASP-205 – voor beide posities in de lijst van de sirene, voer 3 cijfers in:

- 1^e cijfer – maximale signaleringstijd: 1 (1 minuut), 2 (3 minuten), 3 (6 minuten) of 4 (9 minuten).
- 2^e cijfer – type akoestische signalering: 0 (uitgeschakeld), 1 (geluidstype 1), 2 (geluidstype 2) of 3 (geluidstype 3).
- 3^e cijfer – optische signalering: 0 (uitgeschakeld) of 1 (ingeschakeld).

ASW-100 E / ASW-100 F – voer in 0 (elektrische circuit alleen op afstand te bedienen); 1 (op afstand of handmatige bediening van het elektrische circuit) of 2 (op afstand of handmatige bediening van het elektrische circuit maar met de optie om de afstandsbediening handmatig te blokkeren).

Bediendeel

U kunt de draadloze apparaten configureren in de service mode, bij gebruik van de: GEBRUIK ARU-100, ACTIEVE MODE, CONFIGURATIE en FILTER functies (►STRUCTUUR ►HARDWARE ►UITBREIDINGEN ►INSTELLINGEN ►[controllernaam]). Na het starten van de functie gebruik de ▼ en ▲ toetsen om de zone te selecteren waartoe het draadloze apparaat is toegewezen en druk op de # toets.

De ARU-100 gebruiken

Gebruik de ▼ en ▲ toetsen om het draadloze apparaat te selecteren of deze direct met de controller gaat communiceren of via een geselecteerde repeater (de naam van de zone waaraan de repeater is toegewezen, wordt in de lijst weergegeven).

Configuratie

Gebruik de pijltoetsen voor het programmeren van extra parameters en opties. De waardes welke geprogrammeerd kunnen worden kunt u vinden bij het configureren van de apparaten via het DLOADX programma.

7.3.3 Programmering in het VERSA / VERSA plus / VERSA IP systeem

DLOADX programma

U kunt de draadloze apparaten configureren in het "Versa – Structuur" scherm, "Hardware" tabblad en na het klikken op de controller in de lijst met apparaten. De programmering gaat op dezelfde manier als bij de INTEGRA / INTEGRA Plus systemen. Voor dat u enige wijzigingen maakt dient u eerst op de "Lezen" knop te klikken, en na het maken van wijzigingen klik op de "Schrijf" knop (de data worden niet gelezen door het klikken op de



knop of opgeslagen door op de



knop te klikken in het hoofd menu van de DLOADX programma.

Bediendeel

Voor informatie over het configureren van draadloze apparaten via het bediendeel verwijzen wij u naar de programmeerhandleiding van het VERSA / VERSA Plus / VERSA IP alarmsysteem.

7.4 De werking en het specifieke karakter van draadloze detectoren

Dit hoofdstuk beschrijft het specifieke karakter en de werking van draadloze detectoren en individuele groepen van draadloze detectoren, welke effect hebben op het programmeren van de zones en uitgangen waartoe de draadloze detectoren zijn toegewezen.

7.4.1 Draadloze detectoren

Draadloze detectoren verzenden informatie over activeringen, sabotage's en lage batterij status. Informatie over activeringen en sabotage worden verstuurd naar de zones waaraan de detectoren zijn toegewezen. U kunt deze zones programmeren als:

- NC, NO of EOL – de zone informeert alleen over detector activeringen;
- 2EOL/NC of 2EOL/NO – de zone informeert over detector activeringen en sabotage's.

De manier van werking van de draadloze detectoren hangt af van de status van het blok waarin de zone met draadloze detector toe behoort:

Blok is uitgeschakeld – de detector werkt in **passieve mode**. Dit is de batterij besparende mode, waarbij communicatie met de controller hoofdzakelijk plaats vindt gedurende de tijdsinterval, en bepaald bij de COMMUNICATIE PERIODE parameter. Op die tijd wordt informatie over activeringen en de batterij status verzonden. Alleen de detector sabotage worden direct verzonden.

Blok is ingeschakeld – de detector werkt in **actieve mode**. De detector verzendt alle informatie direct naar de controller.

Wijzigen van de detector werking mode van passief naar actief en omgekeerd vindt plaats gedurende de communicatie periode, vandaar dat dit vertraagt wordt uitgevoerd met een tijdvertraging ten opzichte van inschakelen/uitschakelen. Een dergelijk vertraging is afhankelijk van de geselecteerde communicatie periode en kan tot 12, 24 of 36 seconden zijn.

De AMD-103 detector en draadloze detectoren die ingesteld zijn als 24-uurs zone, staan altijd in de actieve mode. Ook andere draadloze detectoren kunnen in de actieve mode werken indien u de ALTIJD ACTIEF optie inschakelt voor hen (zie "Parameters en opties" p. 15).



Conform de EN50131-3 standaard dienen alle overval knoppen, die gebruikt worden in het ABAX systeem, altijd in de actieve mode te staan.

De batterijen van de detectoren verzekeren een werking van ongeveer 3 jaar, aangenomen dat de detectoren in de passieve mode voor een gedeelte van deze periode staan en dat de COMMUNICATIE PERIODE ingesteld is op 12 seconden is. Een langere communicatie periode (24 of 36 seconden) betekent dat de batterij levensduur wordt verlengd. De levensduur van een batterij in een detector, welke permanent in de Actieve Mode staat, zal korter zijn dan welke periodiek worden geschakeld naar de passieve mode. Indien het specifieke karakter van een detector of de installatie locatie zodanig is dat het aantal activeringen laag is, dan zal het schakelen van de detector naar de actieve mode geen nadelige invloed hebben op de batterij levensduur.

7.4.2 Draadloze sirene/flitsers

Draadloze sirene/flitsers nemen tot 2 uitgangen en 2 zones in gebruik in het systeem. Hoe de signalering aangestuurd wordt door de uitgangen, hangt af van de sirene/flitser:

ASP-100 – de 1e uitgang stuurt de akoestische signalering aan en de 2e uitgang de optische signalering. Het commando om de signalering te starten en te stoppen wordt direct naar de sirene verzonden. De signalering stopt nadat de maximale signaleringstijd verstreken is, zelfs als de uitgang nog actief is.

ASP-105 – de 1e uitgang stuurt de akoestische signalering aan en de 2e uitgang de optische signalering. Het commando om de signalering te starten en te stoppen wordt direct naar de sirene verzonden. De akoestische signalering stopt nadat de maximale signaleringstijd verstreken is, zelfs als de uitgang nog actief is. De optische signalering is actief zolang de uitgang actief is.

ASP-205 – beide uitgangen sturen zowel de akoestische als de optische signalering aan. Dus twee verschillende, onafhankelijke mogelijkheden om activering van de signalering te configureren. De uitgangen kunnen dus separaat de optische en akoestische signalering sturen of verschillende alarm types signaleren (bijv. inbraak of brand). Het commando om de signalering aan te sturen wordt alleen naar de sirene verzonden gedurende de communicatie periode. Daarom moet de insteltijd voor de uitgangen van het alarmsysteem, welke de sirene/flitser aansturen, langer te zijn dan de ingestelde communicatie periode. Het wordt aanbevolen dat insteltijd correspondeert met de maximale signaleringstijd, welke geprogrammeerd is in de sirene. De signalering stopt nadat de maximale signaleringstijd verstreken is, zelfs als de uitgang nog actief is.

De zones waaraan de draadloze sirenes worden toegekend kunnen als volgt worden geprogrammeerd:

- NC, NO of EOL – de zone informeert over storingen (een storing activeert de zone),
- 2EOL/NC of 2EOL/NO – de zone informeert over storingen (een storing activeert de zone) en sabotage's.

Het type van de zones waaraan de draadloze sirene/flitser is toegewezen dient geschikt te zijn voor de informatie die moet worden verzonden:

ASP-100 – de 1e zone: lage batterij; de 2e zone: sabotage.

ASP-105 – de 1e zone: lage batterij en sabotage; de 2e zone: externe 12 V DC uitval en sabotage.

ASP-205 – beide zones: lage batterij en sabotage.

Informatie over sabotage wordt direct verzonden en storing informatie:

ASP-100 – gedurende de periodieke transmissies, welke elke 15 minuten verzonden wordt,

ASP-105 / ASP-205 – gedurende de polling.

Een sabotage alarm bij het openen van het sabotagecontact in de sirene:

ASP-100 – deze duurt voor de maximaal geprogrammeerde signaleringstijd voor de sirene (geluidstype en optische signalering geprogrammeerd);

ASP-105 – deze duurt voor de maximaal geprogrammeerde signaleringstijd voor de sirene (geluidstype en optische signalering geprogrammeerd);

ASP-205 – deze duurt 3 minuten (geluidstype 1 en optische signalering).



Sabotage signalering geblokkeerd:

- *indien het alarmsysteem in de service mode staat,*
- *indien het ABAX systeem in de test mode staat (ASP-105 en ASP-205),*
- *voor 10 minuten na het aansluiten van de batterij (ASP-100),*
- *voor 40 seconden na het opstarten (ASP-105) / aansluiten van de batterij (ASP-205).*

Op deze manieren kunt u de installatie uitvoeren zonder dat de signalering geactiveerd wordt. Openen van het sabotagecontact zal geen luide signalering aansturen maar informatie over de sabotage wordt wel verzonden (in de service mode zal het alarmsysteem geen sabotage alarmen signaleren). Het commando om een signalering te blokkeren/deblokkeren, in samenhang met starten/stoppen van de test mode of service mode, wordt verzonden gedurende de communicatie periode.

7.4.3 Draadloze uitbreidingen van bedrade zones en uitgangen

Draadloze uitbreidingen voor bedrade zones en uitgangen (ACX-200 of ACX-201) nemen tot 4 zones en 4 uitgangen in het systeem in. De alarm zone / uitgang waaraan de zone / uitgang in de ACX-200 of ACX-201 uitbreiding is toegewezen, dient hetzelfde geprogrammeerd te worden als andere bedrade zones / uitgangen van het alarmsysteem. U dient wel te onthouden dat de gevoeligheid van de uitbreiding zones verschillend kunnen zijn ten opzichte van die in het alarmsysteem:

- van 20 ms. tot 140 ms. – dezelfde waarde als in het alarmsysteem;
- meer dan 140 ms. – alleen bepaalde waarden zijn beschikbaar: 300 ms., 500 ms., 700 ms., etc. iedere 200 ms. (de geprogrammeerde waarde wordt afgerond tot die wordt ondersteund door de uitbreiding).



De EN50131-3 standaard eist dat zones moeten reageren op signalen die meer dan 400 ms. duren. Dit betekent in geval van draadloze uitbreidingen waar bedrade zones en uitgangen op aangesloten kunnen worden, dat de gevoeligheid niet hoger mag zijn dan 300 ms. (hoe hoger de waarde, hoe lager de gevoeligheid).

De uitbreidingsmodule verstrekt informeert over de zone status als deze wijzigt. Ook de uitgangen op de uitbreiding worden real-time aangestuurd. Alleen de programmering van de zones vindt plaats tijdens de communicatie periode (gedurende één periode, zullen de configuratie gegevens van een zone worden verzonden naar de uitbreiding; bijvoorbeeld er zijn 4 communicatie periodes benodigd om de instellingen van 4 zones te verzenden).



Indien er geen communicatie met de controller is, worden alle eerder geactiveerde uitgangen na 20 communicatie periodes gedeactiveerd.

Aditioneel zal de ACX-201 uitbreiding de volgende informatie verzenden over:

- de status van de AUX1 en AUX2 voedingsuitgangen – informatie over overbelasting wordt verzonden wanneer het uitgangsvermogen van de AUX1 of AUX2 uitgang de 0.5 A overschrijd.
- de accu status – informatie over een lage accu wordt verzonden wanneer het accuspanning beneden de 11 V daalt, voor meer dan 12 minuten (3 accu testen). De

uitbreiding zal de informatie blijven versturen naar de controller totdat de accuspanning stijgt, en boven de 11 V blijft voor langer dan 12 minuten (3 accu tests).

- de AC voeding status – de informatie wordt verzonden indien er geen AC voedingsspanning meer is voor meer dan 30 seconden. Een AC voeding herstel wordt gerapporteerd met dezelfde vertraging.

Lage batterijinformatie van de eerste zone van ACX-201 uitbreiding geeft aan dat de AUX1 of AUX2 voedingsuitgang overbelast is, voor de tweede zone – een ontladen accu en voor de derde zone – AC uitval.

7.4.4 230 V AC draadloos stopcontact

Activering van de uitgang waaraan het draadloze stopcontact is toegekend, resulteert in activering van het 230 VAC circuit (indien een omgekeerde polariteit van de uitgang is geprogrammeerd wordt het circuit gedeactiveerd).

Afhankelijk van de werkingsmode, zal informatie over de status van de knop (mode 0) of over de status van het elektrische circuit (mode 1 en mode 2), worden verzonden naar de zone waaraan het draadloze stopcontact is toegewezen. Informatie over de status van de knop wordt real-time verzonden. Informatie over de status van het elektrische circuit wordt verzonden gedurende de communicatie periode. Het indrukken van de knop / sluiten van het elektrische circuit, betekent activering van de zone waaraan het draadloze stopcontact is toegewezen.

7.4.5 Draadloze signaal repeater

De ARU-100 signaal repeater neemt 2 zones in het systeem in. De zones kunnen worden geprogrammeerd als:

- NC, NO of EOL – de zone informeert over storingen (een storing activeert de zone),
- 2EOL/NC of 2EOL/NO – de zone informeert over storingen (een storing activeert de zone) en sabotage's.

De zone functie moet worden aangepast aan het te rapporteren probleem:

1e zone: 59. Tech. geen AC,

2e zone: 60. Tech. accu laag.

8. Draadloze bediendelen

De draadloze bediendelen is een speciale draadloze apparaten categorie waarvoor een aparte groep van posities gereserveerd is in de controller.

8.1 Draadloze bediendelen ondersteund door de controller

- VERSA-LCDM-WRL – draadloos bediendeel voor de VERSA / VERSA Plus / VERSA IP alarmsystemen.
- INT-KWRL – draadloos bediendeel voor de INTEGRA / INTEGRA Plus alarmsystemen.



Voor informatie over de installatie en configuratie van de draadloze bediendelen verwijzen wij u naar de handleiding welke bij de bediendelen geleverd worden.

De data van de draadloze bediendelen worden opgeslagen in de controller. Als een controller met geregistreeerde draadloze bediendelen aangesloten is op het alarmsysteem, dan zullen de bediendelen worden toegevoegd aan het systeem door het uitvoeren van de identificatie procedure. Let op dat het adres van een draadloos bediendeel niet gelijk is aan degene die in het systeem geïnstalleerd zijn, anders zal de identificatie niet lukken.

9. APT-100 handzenders

Het maximaal aantal ondersteunde handzenders hangt af van het maximaal aantal gebruikers in het alarmsysteem.



De data gerelateerd aan de handzenders wordt opgeslagen in de controller. Indien een controller handzender data bevat en deze aangesloten wordt op een alarmsysteem, dan zullen de handzenders automatisch worden toegekend aan de bestaande gebruikers.

9.1 Handzenders in het INTEGRA / INTEGRA Plus systeem

Elke gebruiker kan maar één APT-100 handzender hebben. Indien meer dan één ABAX draadloze systeem controllers aangesloten zijn op een INTEGRA / INTEGRA Plus alarmsysteem, dan zal de handzender door alle controllers ondersteund worden. De handzender data wordt automatisch opgeslagen in alle controllers.

Zorg er voor dat wanneer de controller op een INTEGRA 128-WRL aangesloten wordt, of op het alarmsysteem waar deze al op aangesloten is, dat alle APT-100 handzender data uniform is. Op het bediendeel in de service mode is de KOPIE HZDR ABAX functie beschikbaar (►STRUCTUUR ►HARDWARE ►UITBREIDINGEN ►KOPIE HZDR ABAX), welke het mogelijk maakt de handzender data te kopiëren. In het DLOADX programma kunt u de APT-100 handzender data naar een nieuwe controller schrijven door het "Handzender ABAX" scherm te openen en het volgende te doen:

- INTEGRA 128-WRL – klik op de "Schrijf alles" knop (de knop is beschikbaar als een ABAX controller aangesloten is op het alarmsysteem).
- overige INTEGRA / INTEGRA Plus alarmsystemen – klik op de "Lezen" knop en klik na het lezen op de "Schrijf" knop (nadat de data uitgelezen is dient u geen wijzigingen te maken).


De functies van de knoppen worden uitgevoerd door het veranderen van een zone status. Met gebruik van de handzender kunt u tot 6 zones aansturen in het systeem. Deze zones hoeven niet fysiek te bestaan (virtueel) en het bedradingstype mag niet geprogrammeerd zijn als NIET GEBRUIKT en VOLG UITGANG. U kunt voor deze zones elke functie programmeren. Het indrukken van een handzender knop (of twee knoppen tegelijk) zal de zone activeren en daardoor een bijbehorende actie op het alarmsysteem uitvoeren.

Door het indrukken van een handzender knop (deze hoeft niet perse een echte zone in het systeem aan te sturen) zal de status van drie gespecificeerde uitgangen worden weergegeven via de handzender LED's. Op deze manier kunt u informatie krijgen over de functie die uitgevoerd is of informatie over de huidige status van het systeem. De uitgangen waarvan de status via de LED's worden weergegeven, hoeven niet fysiek in het systeem aanwezig te zijn. De installateur kan tot 8 uitgangen definiëren in het systeem welke gebruikt kunnen worden om de gebruiker via de handzender te informeren (ABAX BEVEST. functie in het bediendeel [SERVICE MODE ►STRUCTUUR ►HARDWARE ►UITBREIDINGEN ►ABAX BEVEST.] of het "Handzender ABAX" scherm in het DLOADX programma).

Het indrukken van een knop of combinatie van knoppen op de handzender kan een Handzender gebruikt gebeurtenis genereren.

Voor informatie over het toevoegen / verwijderen van handzenders via het bediendeel verwijzen wij u naar de gebruikershandleiding van het alarmsysteem.

In het DLOADX programma kunt u handzender toevoegen en verwijderen via het "Handzender ABAX" scherm (Fig. 5). Het scherm kunt u openen bij in "Gebruikers" menu. Voor het maken van enige wijzigingen dient u op de "Lezen" knop te klikken, en na het

aanbrengen van wijzigingen op de "Schrijf" knop (deze data wordt niet gelezen of geschreven na het klikken op de  knop in de DLOADX menu).



De instellingen zullen niet gewist worden bij het verwijderen van een handzender (instellingen van de knoppen en zones, bevestiging regels, etc.). Wanneer er een nieuwe handzender wordt toegevoegd voor de gebruiker, dan zal deze dezelfde instellingen krijgen als degene die verwijderd was.

De installateur kan alle handzenders inclusief alle instellingen verwijderen door de VERW.ABAX HZDR functie, welke beschikbaar is in de service mode via het bediendeel (► STRUCTUUR ► HARDWARE ► UITBREIDINGEN ► VERW.ABAX HZDR).

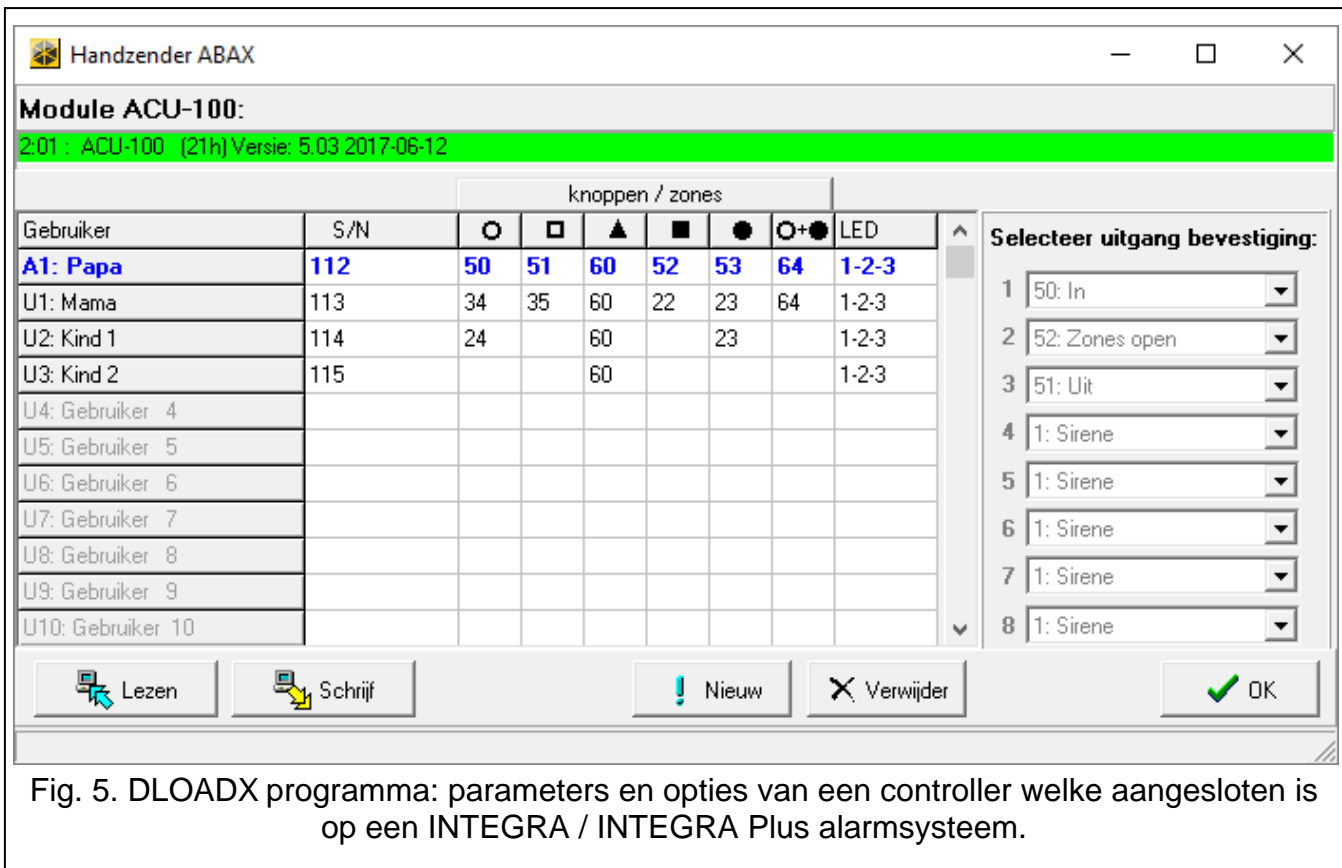


Fig. 5. DLOADX programma: parameters en opties van een controller welke aangesloten is op een INTEGRA / INTEGRA Plus alarmsysteem.

9.1.1 De APT-100 handzender toevoegen via het DLOADX programma

Handmatig invoeren van het serienummer

1. Klik op het veld in de "S/N" kolom naast de naam van de gebruiker waaraan u de handzender wilt toevoegen.
2. Voer het serienummer van de handzender in, en bevestig dit door op ENTER te drukken.

Uitlezen van het serienummer

1. Klik op het veld in de "S/N" kolom naast de naam van de gebruiker waaraan u de handzender wilt toevoegen.
2. Klik op de "Nieuw" knop. Het "Nieuw" scherm zal openen.
3. Volg de aanwijzingen in het scherm op en druk op de knop van de handzender.
4. Als het serienummer van de handzender in het scherm wordt weergegeven klikt u op de "OK" knop. Het "Nieuw" scherm zal nu afsluiten. Het serienummer van de nieuwe handzender wordt nu weergegeven in de "S/N" kolom.

Nieuwe functies toewijzen aan de handzender knoppen (combinatie van knoppen)

1. Klik op een veld van de gewenste knop (combinatie van knoppen) waartoe u een zone wilt toewijzen.
2. Voer het zonenummer in en druk op ENTER om dit te bevestigen.
3. Gebruik de SPATIE balk voor het inschakelen/uitschakelen van de gebeurtenis opslag functie. Als het ✕ symbool wordt getoond naast het zone nummer, dan zal de gebeurtenis bij het indrukken van de knop/ combinatie van knoppen, niet worden opgeslagen (indien er geen symbool staat dan wordt het in het logboek opgeslagen).

Uitgangen toewijzen aan de LED's

1. Klik op het veld in de "LED" kolom.
2. Gebruik het toetsenbord om 3 cijfers in te voeren. Elk cijfer moet corresponderen met het uitgangsnummer voor de bevestiging (in het scherm aan de rechterzijde) en kan in een bereik van 0 tot 8 zijn. De namen van de uitgangen worden dik gedrukt weergegeven.

9.1.2 De APT-100 handzender verwijderen via het DLOADX programma

1. Klik op het veld in de "S/N" kolom naast de naam van de gebruiker waar u de handzender van wilt verwijderen.
2. Klik op de "Verwijder" knop.
3. In het scherm dat zal worden weergegeven klik dan op de "Ja" knop om te bevestigen dat u de handzender wilt verwijderen. Het serienummer van de handzender in de "S/N" kolom zal worden gewist.


9.2 Handzenders in het VERSA / VERSA plus / VERSA IP systeem

Hoe de functies gestart kunnen worden vanaf de handzenders en hoe de LED's informatie moeten weergeven, worden beschreven in de VERSA / VERSA Plus / VERSA IP handleidingen. Nadat een handzender toegevoegd is zullen de instellingen automatisch worden geconfigureerd, gebaseerd op het gebruiker schema. Deze instellingen kunt u aanpassen (andere functies kunnen worden toegekend aan de knoppen / combinatie van knoppen en ook andere informatie voor de LED's).

De gebruikershandleiding voor het VERSA / VERSA Plus / VERSA IP alarmsysteem beschrijft de procedure voor het toevoegen en bewerken van de gebruiker via het bediendeel en waar u de handzender kunt toevoegen, verwijderen en programmeren.

In het DLOADX programma kunt u handzenders toevoegen en verwijderen in het "Versa – Structuur" scherm, "Hardware" tabblad na het klikken op de controllernaam in de lijst met apparaten. Klik daarna op het "Handzenders" tabblad (Fig. 6). Voor dat u enige wijzigingen maakt dient u eerst op de "Lezen" knop te klikken, en na het maken van wijzigingen klik op

de "Schrijf" knop (de data worden niet gelezen door het klikken op de  knop of

opgeslagen door op de  knop te klikken in het menu van de DLOADX programma.



De instellingen worden niet gewist bij het verwijderen van een handzender via het bediendeel (de functies welke toegewezen zijn aan de knoppen). Wanneer er een nieuwe handzender wordt toegevoegd voor de gebruiker, dan zal deze dezelfde instellingen krijgen als degene die verwijderd was.

De installateur kan alle handzenders verwijderen, inclusief alle instellingen via de VERW.HZNDR ABAX functie, welke beschikbaar is in de service mode op het bediendeel (►2. HARDWARE ►1. BDL. & UITBR.. ►8. VERW.HZNDR ABAX).

Het toevoegen en verwijderen van handzenders via het DLOADX programma, wordt op dezelfde manier uitgevoerd als bij de INTEGRA en INTEGRA Plus alarmsystemen. Functies

kunnen aan de knoppen worden toegewezen (combinatie van knoppen) op de volgende manier:

1. Klik op het veld van de knop (combinatie van knoppen).
2. Klik hier nu met uw rechtermuisknop Een keuze menu zal worden weergegeven waarin u de gewenste functie kunt selecteren.

Om de informatie op de LED's weer te geven doet u het volgende:

1. Klik op het veld van de gewenste LED.
2. Klik hier nu met uw rechtermuisknop Een keuze menu zal worden weergegeven waarin u de gewenste functie kunt selecteren.

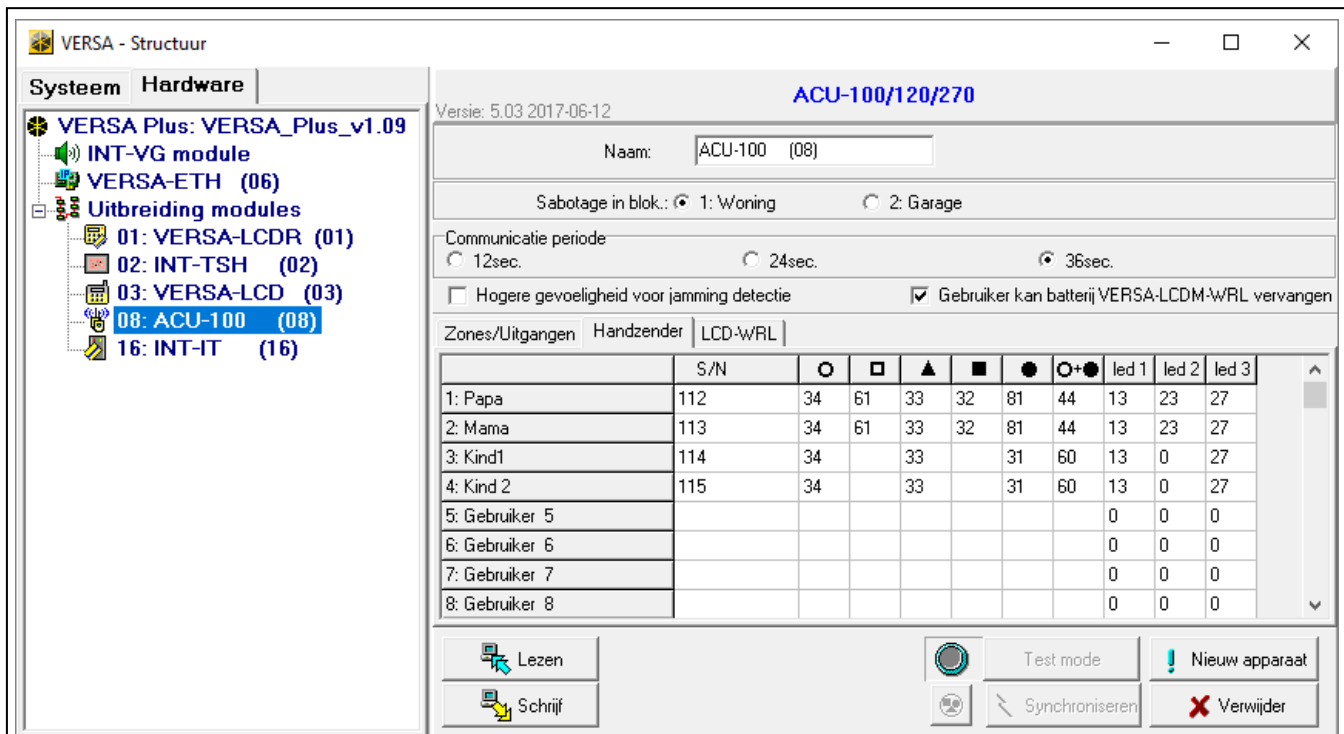


Fig. 6. DLOADX programma: parameters en opties van een controller welke aangesloten is op een VERSA / VERSA Plus / VERSA IP alarmsysteem.

10. Handleiding update historie

Handleiding versie	Geïntroduceerde wijzigingen
03/16	<ul style="list-style-type: none"> • Informatie over gebruik met het VERSA IP alarmsysteem is toegevoegd. • Informatie over de ASP-100 sirene/flitser is toegevoegd (p. 9, 10, 15 en 16). • Informatie over de AOD-200 detector is toegevoegd (p. 10, 16 en 17). • De opmerking over draadloze apparaten welke één of twee posities kunnen nemen op de lijst met apparaten, is verplaatst (p. 10). • Paragraaf "Draadloze sirene/flitsers" is aangepast (p. 20). • Sectie "Draadloze signaal repeater" is toegevoegd (p. 22).
03/17	<ul style="list-style-type: none"> • Informatie over de AOCD-250 detector is toegevoegd (p. 9, 16 en 17). • Informatie over de ASD-150 detector is toegevoegd (p. 10, 16 en 18). • Informatie over storting rapportage van de ACX-201 module is toegevoegd (p. 22).
10/17	<ul style="list-style-type: none"> • Informatie over hoe dip-switch 8 ingesteld dient te worden indien de controller aangesloten wordt op een INTEGRA / INTEGRA Plus alarmsysteem is toegevoegd (p. 5). • Informatie over het definiëren van de AMD-101 detector of deze één of twee posities in de lijst met draadloze apparaten inneemt, is toegevoegd (p. 10).

ABAX DRAADLOZE SYSTEEM CONTROLLER

ACU-120

druk:

26,27,0,25,24,1,2,23,22,3,4,21,20,5,6,19,18,7,8,17,16,9,10,15,14,11,12,13

CE MARKERING IS GEWIJZIGD!