



KABELSET VOOR HET PROGRAMMEREN VAN APPARATEN MET EEN RS-232 POORT **DB9F/RJ-KPL**

db9frj_nl 01/08

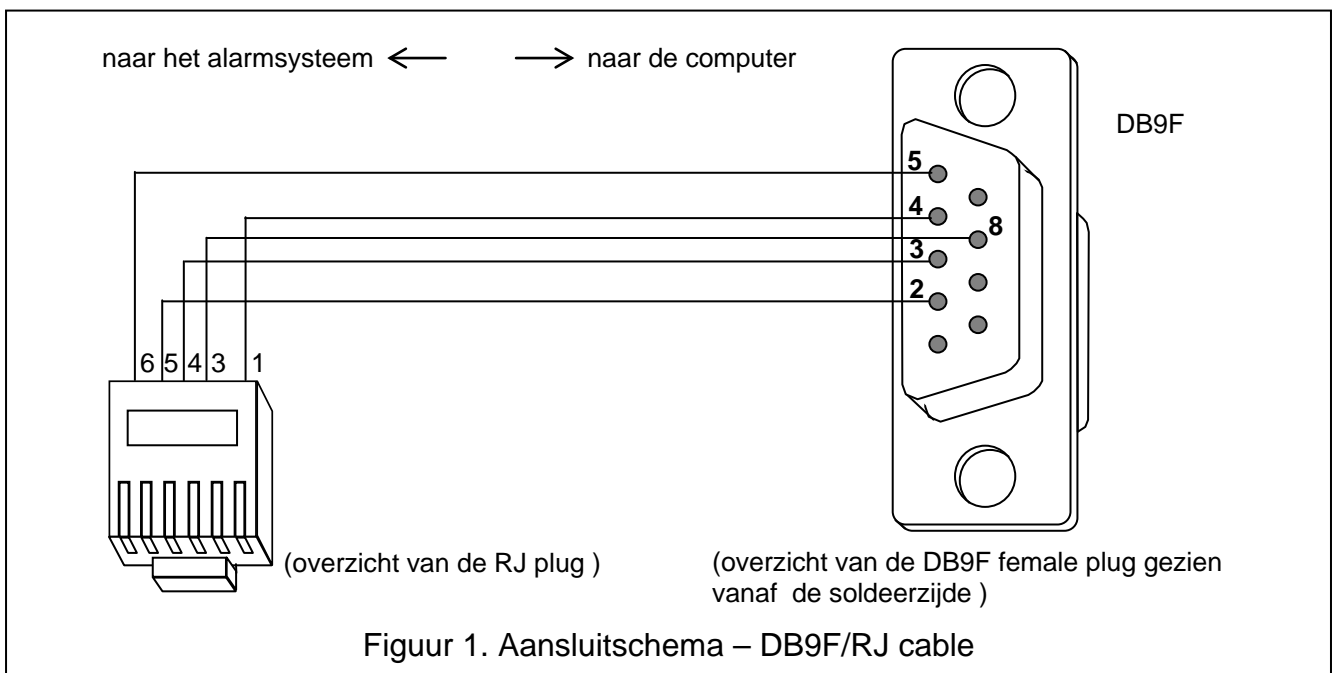
De DB9F/RJ-KPL kabelset bevat de DB9F/RJ hoofdkabel, RJ/PIN5-LCD adapter en de connector met twee RJ (6-pin) aansluitingen. De eerste twee genoemde kabels zijn gemarkeerd met groene labels met hierop bijbehorende symbolen geprint.

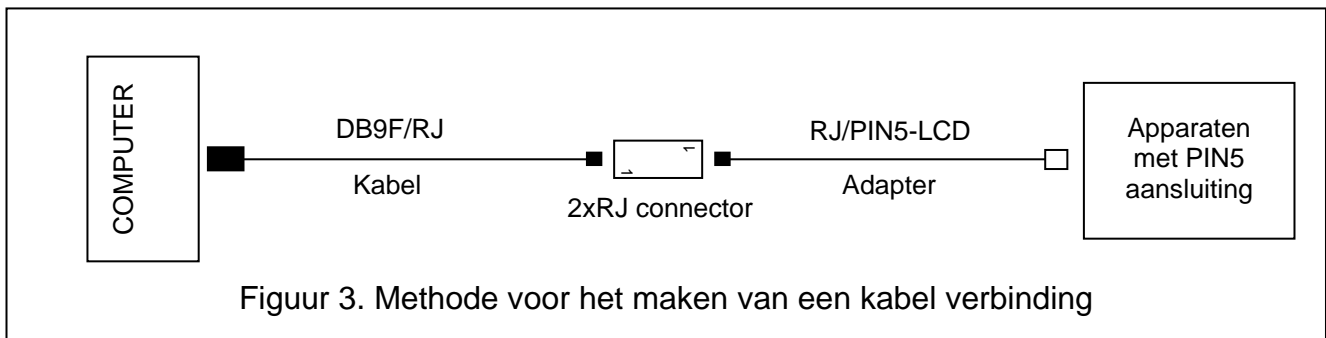
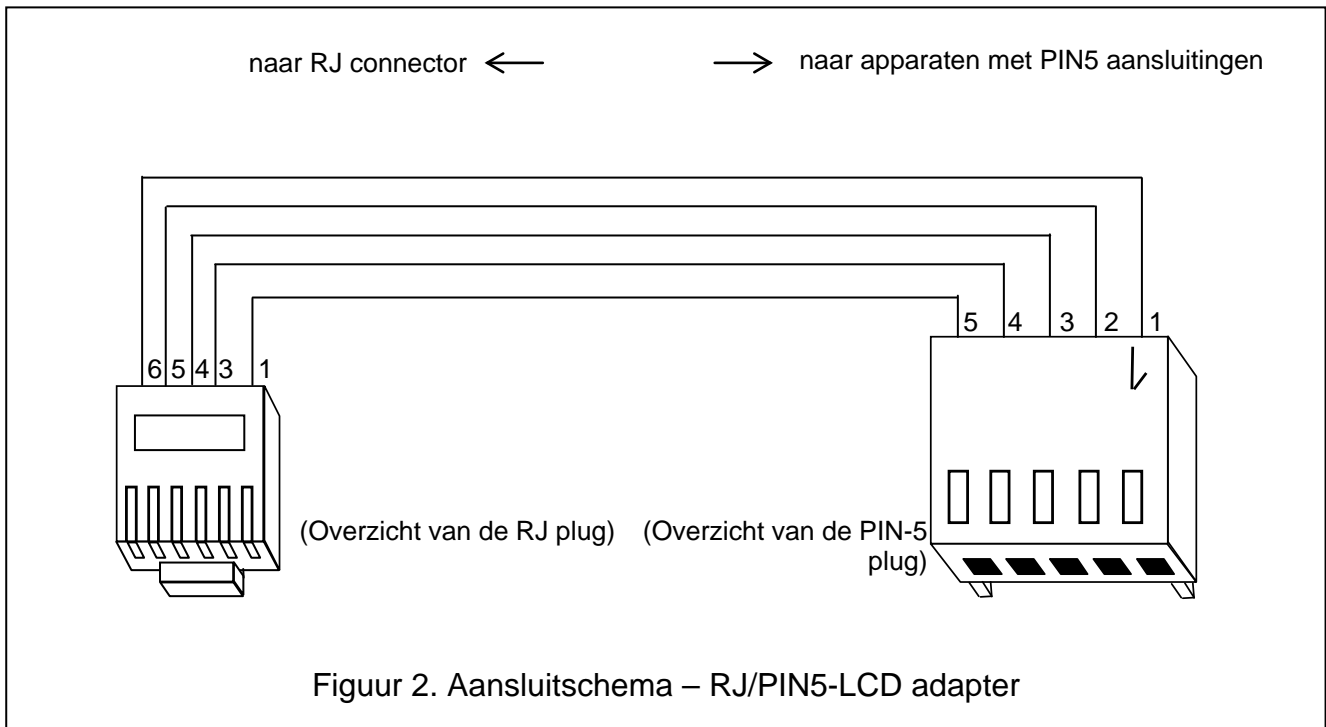
Deze set vervangt de eerder twee kabels geproduceerde kabels onder de naam DB9F/PIN5 (of RS-CA64/CA10) en DB9F/RJ. De kabel maakt het mogelijk met de computer verbinding te maken naar apparaten met een RS-232 poort, ongeacht wat voor soort aansluiting wordt gebruikt (PIN-5 of RJ).

De set is ontworpen voor gebruik met de volgende apparatuur:

- INTEGRA alarmsystemen;
- LCD bediendelen van INTEGRA alarmsystemen;
- GSM-4S, GSM LT-2S, GSM LT-1S communicatie modules;
- ETHM-1, ETHM-2 communicatie modules;
- ACU-100 controller voor ABAX draadloze systemen;

De onderstaande afbeeldingen laten de aansluitschema's zien.





De meest recente EC verklaring van overeenstemming en product goedkeuringscertificaten zijn beschikbaar om te downloaden op de website www.satel.pl



SATEL sp. z o.o.
 ul. Schuberta 79
 80-172 Gdańsk
 POLAND
 tel. + 48 58 320 94 00
 info@satel.pl
 www.satel.pl