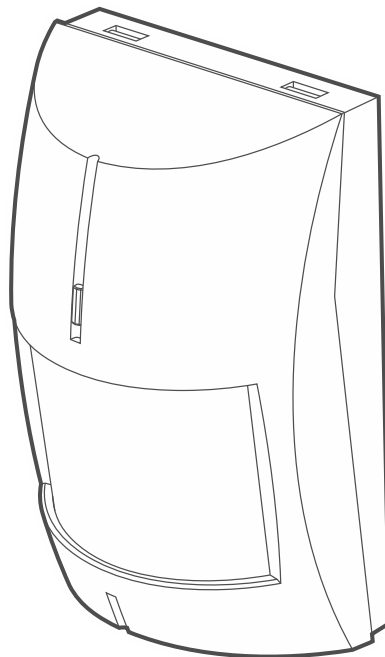


**Satel**®

# GRAPHITE

Digitale passief infrarood detector

CE



Firmware versie 2.00

**NL**  
graphite\_nl 01/22

SATEL sp. z o.o. • ul. Budowlanych 66 • 80-298 Gdańsk • POLSKA  
tel. +48 58 320 94 00

[www.satel.eu](http://www.satel.eu)

## BELANGRIJK

Het apparaat dient door gekwalificeerd personeel geïnstalleerd te worden.

Voorafgaand aan de installatie, lees aandachtig deze handleiding door.

Uw rechten op garantie vervallen indien u wijzigingen, modificaties of reparaties uitvoert welke niet door de fabrikant zijn goedgekeurd.

SATEL streeft ernaar de kwaliteit van haar producten voortdurend te verbeteren, wat kan resulteren in wijzigingen van de technische specificaties en software. De actuele informatie over de aangebrachte wijzigingen is beschikbaar op de website.

Bezoek ons op:  
<https://support.satel.eu>

**De verklaring van overeenstemming kan worden geraadpleegd op [www.satel.eu/ce](http://www.satel.eu/ce)**

De volgende symbolen kunnen in deze handleiding gebruikt worden:



- opmerking,



- waarschuwing.

## INHOUD

1.	Eigenschappen.....	2
2.	Beschrijving .....	2
	Supervisie opties .....	2
	Led indicatie .....	2
	Alarmgeheugen .....	3
3.	Print.....	3
4.	Selecteer de installatie locatie .....	4
5.	Installatie .....	4
6.	Opstarten en uitvoeren looptest.....	7
7.	Specificaties .....	8

De GRAPHITE detector detecteert beweging in een beveiligd gebied. Deze handleiding heeft betrekking op print versie H.

## 1. Eigenschappen

---

- Bewegingsdetectie via een passief infrarood detector (PIR).
- Instelbare detectie gevoeligheid.
- Digitale bewegingsdetectie algoritme.
- Digitale temperatuur compensatie.
- Diervriendelijk tot 15 kg.
- Ingebouwde end-of-line weerstanden (2EOL: 2 x 1.1 k $\Omega$ ).
- Led indicatie.
- Led op afstand in-/uit te schakelen.
- Alarm geheugen
- Controle op het bewegingsdetectie systeem en voedingsspanning.
- Sabotage beveiliging tegen het openen van de behuizing.
- Verstelbare montage beugel inbegrepen.

## 2. Beschrijving

---

De alarmuitgang wordt gedurende 2 seconden ingeschakeld wanneer de infraroodsensor (PIR) beweging detecteert.

### Supervisie opties

Indien het voltage voor meer dan 2 seconden onder de 9 V ( $\pm 5\%$ ) komt of er is een bewegingsdetectie systeem storing, dan zal de detector een storing signaleren. De storing wordt aangegeven door activering van de alarmuitgang en het oplichten van de led. De storing signalering zal aanhouden zolang de storing bestaat.

### Led indicatie

De led geeft het volgende aan:

- opwarmen – knippert voor ongeveer 30 seconden,
- alarm in geheugen – knippert snel,
- alarm – AAN voor 2 seconden,
- storing – AAN gedurende de tijd van de storing.

### Led activeren met de jumper

Als u een jumper over de led-pinnen plaatst zoals in Afb. 4 getoond, wordt de led ingeschakeld, d.w.z. deze geeft de hierboven beschreven gebeurtenissen aan (de led kan niet op afstand worden in-/uitgeschakeld). Als u een jumper over de led-pinnen plaatst zoals in Afb. 5 getoond, wordt de led uitgeschakeld, d.w.z. deze geeft opwarmen en storing aan (maar de led kan op afstand worden in-/uitgeschakeld).

### Led op afstand in-/uitschakelen

De led aansluiting kunt u aansluiten om de led op afstand in-/uit te schakelen. Wanneer de aansluiting verbonden is met de common ground, is de led ingeschakeld. Wanneer de aansluiting verbroken is van de common ground, is de led uitgeschakeld.

Als de detector wordt gebruikt in het INTEGRA / INTEGRA Plus alarmsysteem, kunt u deze aansluiten op een geprogrammeerde OC type uitgang, bijv. als "Zone test status" of "Maak/Breek".

## Alarmgeheugen

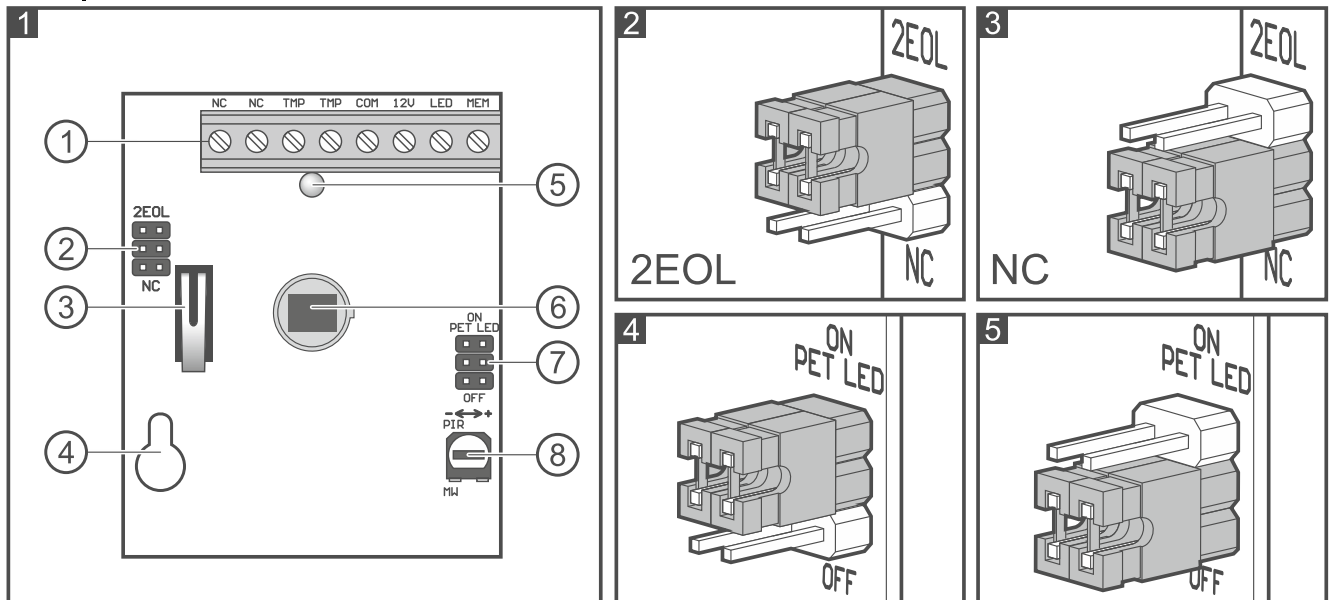
Als de led ingeschakeld is kan de detector het alarmgeheugen signaleren. De MEM aansluiting maakt het mogelijk om op afstand het alarmgeheugen in-/uit te schakelen. Het alarmgeheugen is ingeschakeld als de aansluiting verbonden wordt met common ground. Het alarmgeheugen is uitgeschakeld als de aansluiting verbroken is van common ground. Als het alarmgeheugen ingeschakeld is en er een alarm optreedt, begint de led te knipperen. De indicatie van het alarmgeheugen zal doorgaan totdat het alarmgeheugen opnieuw wordt geactiveerd (de MEM aansluiting wordt verbonden met common ground). Het uitschakelen van het alarmgeheugen stopt de indicatie van het alarmgeheugen niet.

Als de detector aangesloten is op een INTEGRA / INTEGRA Plus alarmsysteem, dan kunt u de MEM aansluiting op een OC-uitgang aansluiten van het alarmsysteem en bijv. geprogrammeerd als "IN status".

## 3. Print



Raak de pyro-sensor nooit aan, deze kan daardoor beschadigen.



### ① Aansluitingen:

- NC** - alarm uitgang (NC relais).
- TMP** - sabotage uitgang (NC).
- COM** - common ground.
- 12V** - voedingsingang.
- LED** - led in-/uitschakelen.
- MEM** - alarmgeheugen in-/uitschakelen.

### ② jumpers voor configuratie van de detector uitgangen. De beschikbare instellingen worden weergegeven in afbeelding:

- 2 – de ingebouwde weerstanden worden gebruikt – sluit de detector aan zoals getoond in Afb. 11.
- 3 – de ingebouwde weerstanden worden niet gebruikt – sluit de detector aan zoals getoond in Afb. 12.

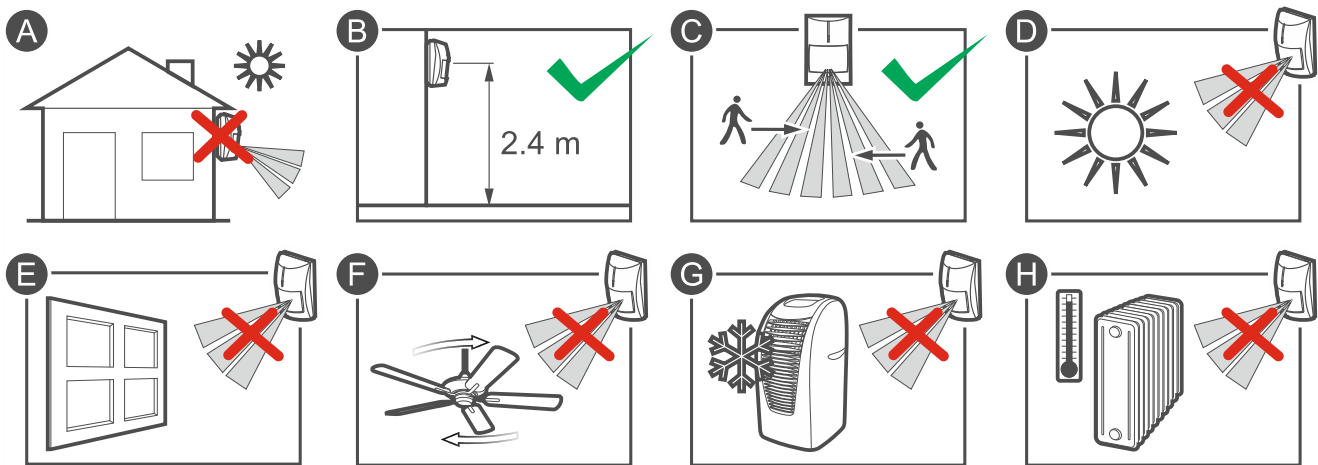
### ③ sabotageschakelaar.

### ④ bevestiging schroefgat.

### ⑤ rode led.

- ⑥ PIR detector (dual element pyro-sensor).
- ⑦ jumpers voor configuratie van de detector:
  - PET – in-/uitschakelen huisdiervriendelijke optie:
    - jumper in AAN positie – optie ingeschakeld (Afb. 4).
    - jumper in UIT positie – optie uitgeschakeld (Afb. 5).
  - LED – in-/uitschakelen van de led:
    - jumper in AAN positie – led ingeschakeld (Afb. 4).
    - jumper in UIT positie – led uitgeschakeld (Afb. 5).
- ⑧ potentiometer voor instellen van de gevoeligheid.

## 4. Selecteer de installatie locatie



- Installeer de detector niet buiten (A).
- Installeer de detector op de aanbevolen hoogte (B).
- Houd er bij het kiezen van de installatielocatie rekening mee, dat de prestaties van de detector het beste is waar de verwachte richting van de indringer zich door dekkingsgebied beweegt (C).
- Installeer de detector niet op plaatsen waar deze direct blootgesteld kan worden aan zonlicht (D) of reflecterende objecten (E).
- Richt de detector niet richting ventilatie (F), airconditioners (G) of verwarmingsbronnen (H).

## 5. Installatie



**Koppel altijd de voeding los voordat u enige elektrische aansluitingen maakt.**

**Als de detector immuun moet zijn voor beweging van huisdieren, dan moet deze op een hoogte van 2,4 m worden gemonteerd, zonder verticaal naar beneden gericht te zijn.**

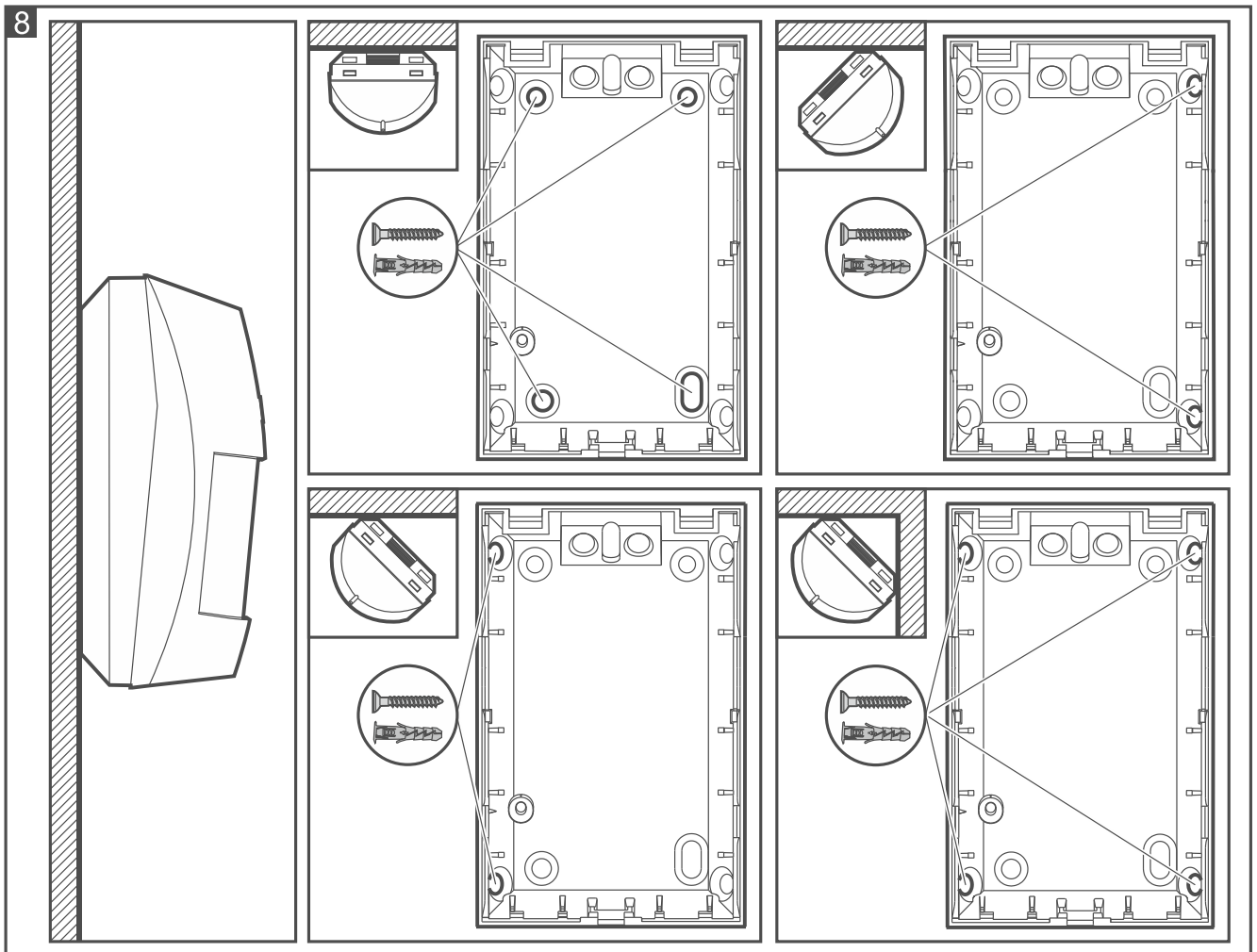
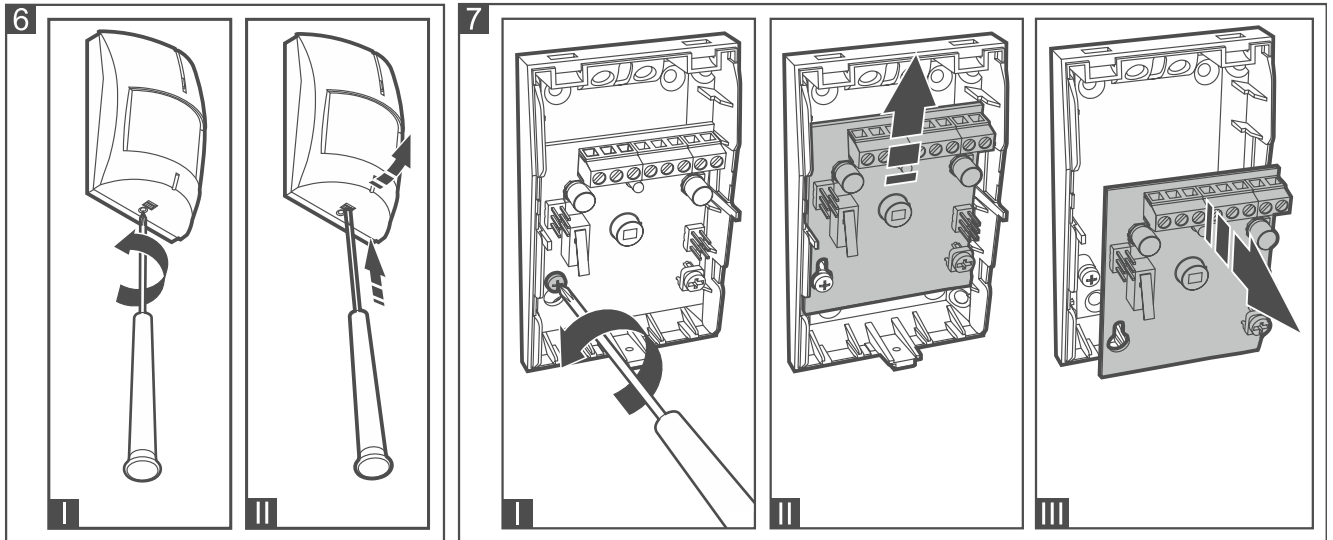
1. Open de behuizing (Afb. 6).
2. Verwijder de print (Afb. 7).
3. Maak openingen voor de schroeven (Afb. 8 of Afb. 9) en kabel (Afb. 10) in de achterkant van de behuizing.
4. Voer de kabel door in de daarvoor gemaakte opening (afb. 10).

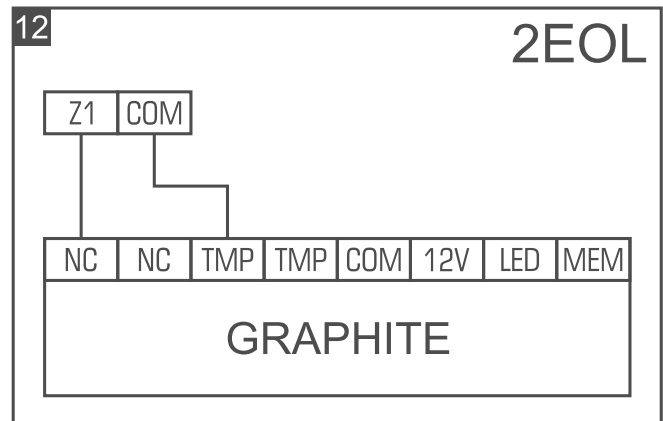
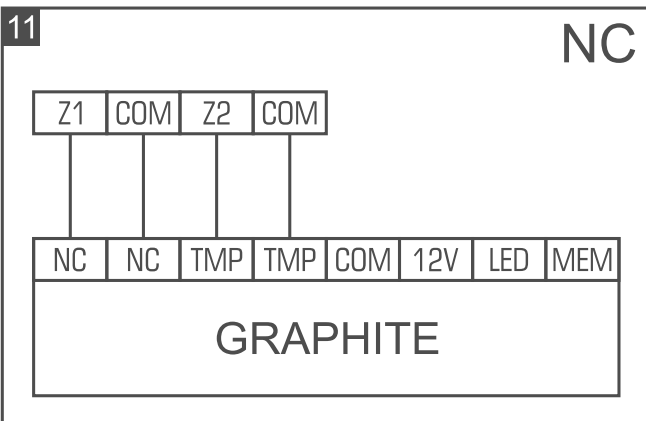
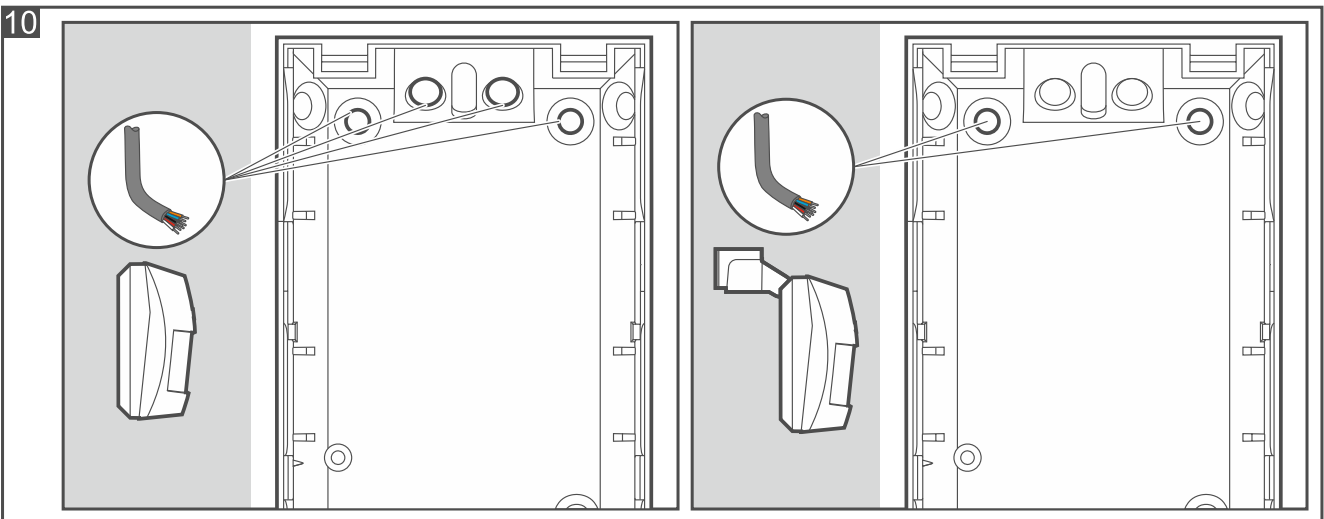
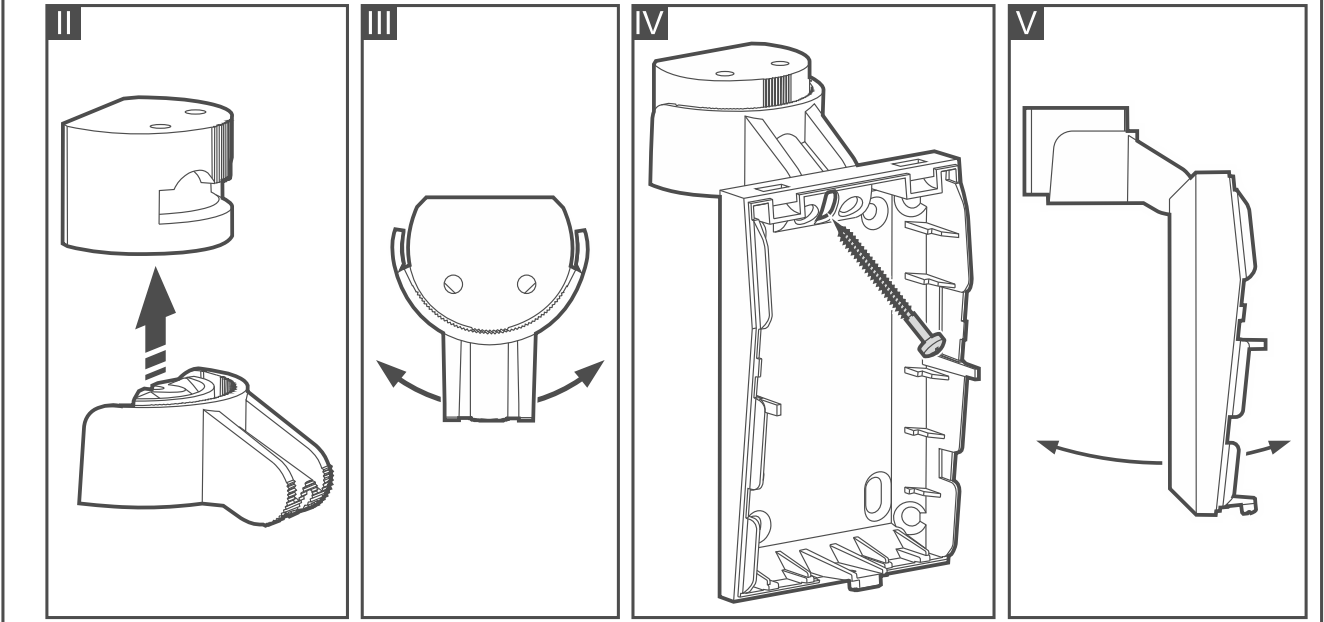
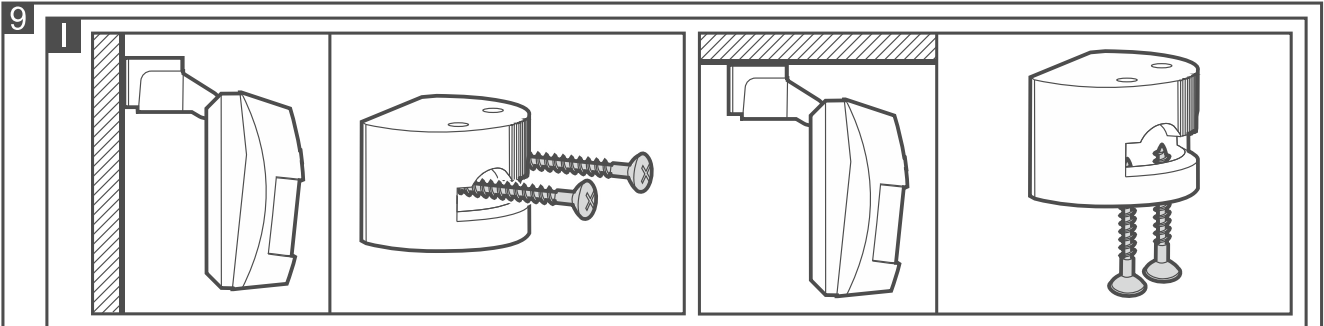
5. Bevestig de achterkant van de behuizing direct aan de muur (Afb. 8) of bevestig deze op de muur/plafond beugel (Afb. 9).



*Plaats de detector niet op de beugel indien de detector moet voldoen aan de eisen van EN50131-2-2.*

6. Plaats de print.  
7. Sluit de bekabeling aan op de corresponderende aansluitingen.  
8. Configureer de detector.  
9. Sluit de behuizing.





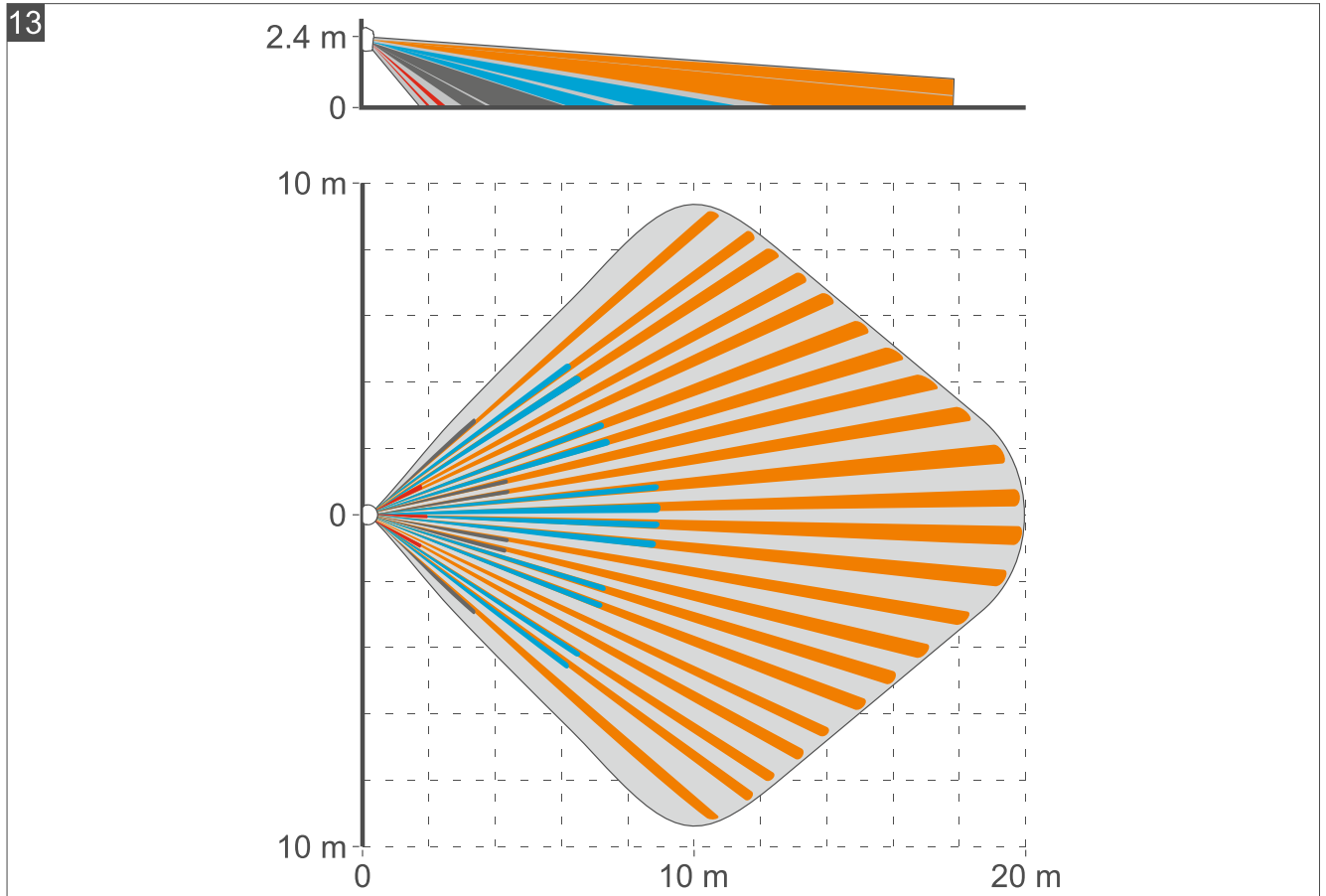


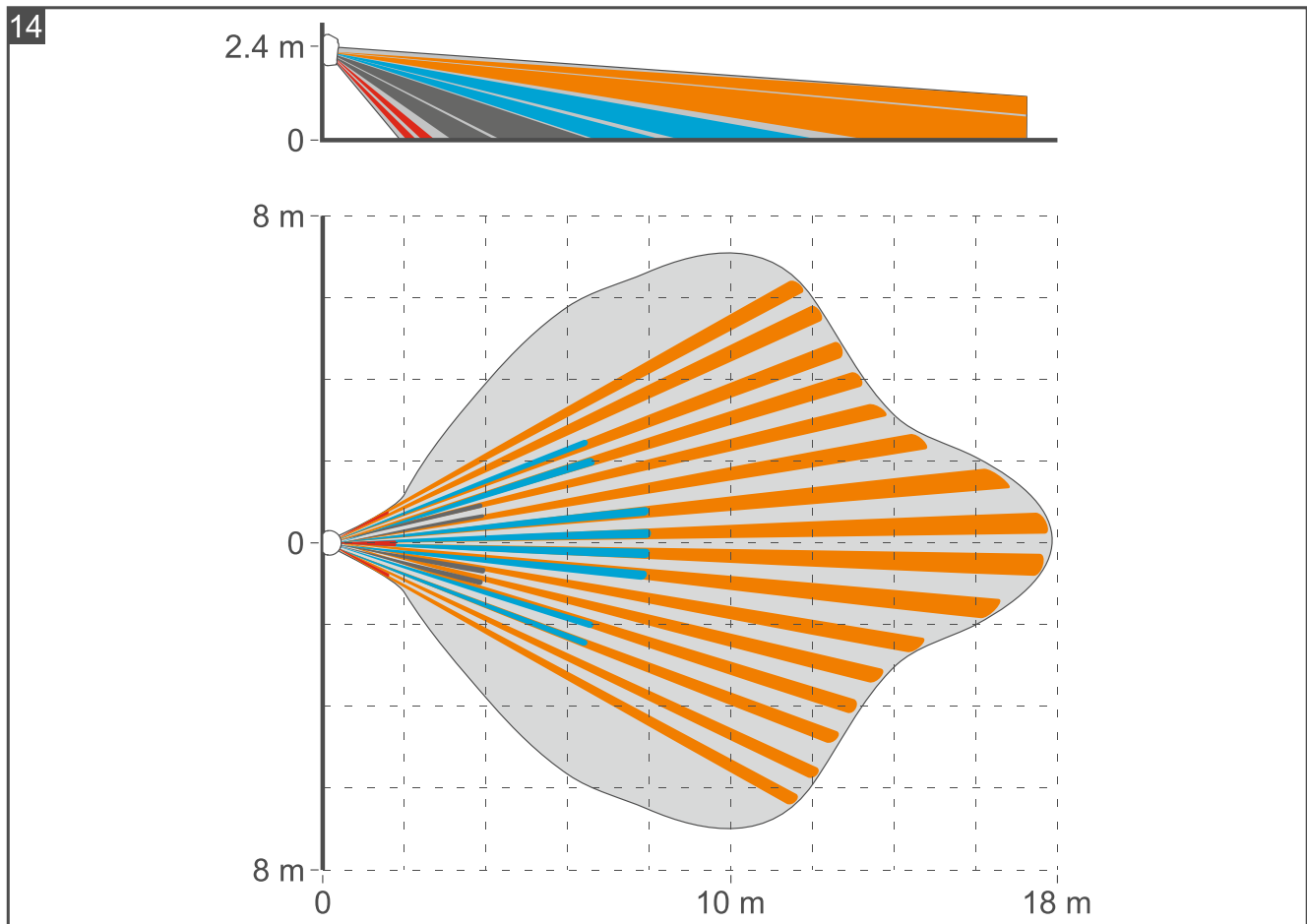
## 6. Opstarten en uitvoeren looptest



*Bij het testen van de detector dient de led ingeschakeld te zijn (zie "Led indicatie").*

1. Schakel de voeding van de detector in. De led zal voor 30 seconden knipperen, wat betekent dat de detector opwarmt.
2. Wanneer de led stopt met knipperen, controleer of de led aan gaat als binnen het bereik van de detector bewogen wordt. Afbeelding 13 en 14 tonen het maximale dekkinggebied van een detector geïnstalleerd op een hoogte van 2,4 m (Afb. 13 – huisdiervriendelijke optie uitgeschakeld, Fig. 14 – huisdiervriendelijke optie ingeschakeld).





## 7. Specificaties

Voedingsvoltage .....	12 VDC $\pm$ 15%
Stand-by verbruik .....	10 mA
Maximaal verbruik .....	13 mA
EOL weerstanden .....	2 x 1,1 k $\Omega$
Uitgangen	
alarm (NC relais, resistieve belasting) .....	40 mA / 24 VDC
sabotage (NC) .....	100 mA / 30 VDC
Relais contact weerstand 34 $\Omega$	
Detectie snelheid .....	0,3...3 m/s
Alarm signaleringstijd .....	2 s
Opwarm tijd .....	30 s
Aanbevolen installatiehoogte .....	2,4 m
Detectie gebied	
PET ingeschakeld .....	18 m x 14 m 84°
PET uitgeschakeld .....	20 m x 18 m 92°
Beveiligingsklasse conform EN50131-2-2 .....	Grade 2
Voldoet aan de standaard .....	EN 50131-1, EN 50131-2-2, EN 50130-4, EN 50130-5
Milieuklasse conform EN50130-5 .....	II
Bedrijfstemperatuur .....	-30°C...+55 °C
Maximale luchtvochtigheid .....	93 $\pm$ 3%

---

Afmetingen.....	63 x 96 x 49 mm
Gewicht.....	94 g