

De INT-VG module werkt samen met de INTEGRA en VERSA alarmsystemen en maakt implementatie van spraakberichten mogelijk (deze module vervangt de CA-64 SM spraak synthesizer uitbreiding). In geval van de VERSA alarmsystemen met firmware versie 1.02 of later, voorziet de module in het telefoon beantwoorden en telefoon bediening functies. Bij INTEGRA alarmsystemen met firmware versie 1.10 of nieuwer, vergroot de module de bediening van het alarmsysteem met gebruik van de telefoon.

Deze handleiding heeft betrekking op modules met elektronische versie 1.2 en firmware versie 1.01.

1. Eigenschappen

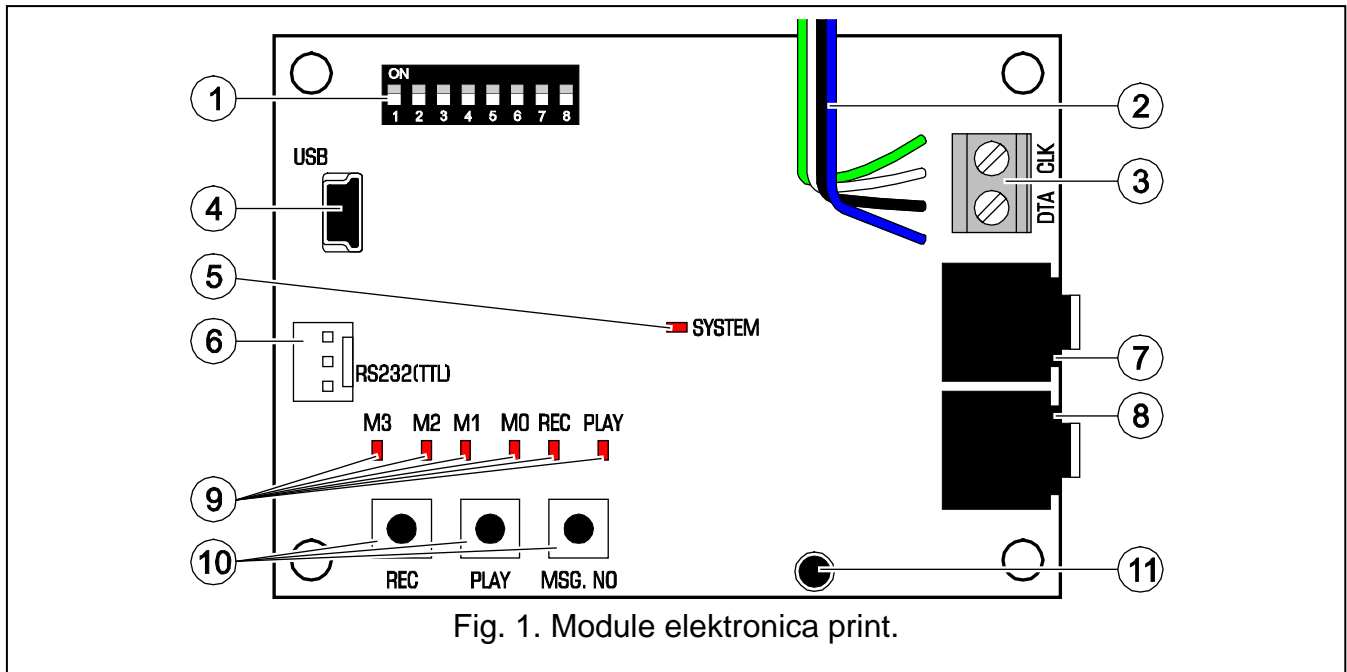
- Spraakmenu voor eenvoudige werking met het alarmsysteem via de telefoon (DTMF).
- Optie om eigen namen te definiëren voor verschillende systeem componenten (blokken, zones, uitgangen, etc.).
- Bijna 13 minuten beschikbaar voor berichten in het spraak gestuurde menu.
- Meer dan 4 minuten voor 16 berichten (een bericht kan tot 16 seconden zijn).
- Besturing van het alarmsysteem met gebruik van Macro commando's om diverse functies te activeren in het alarmsysteem.
- Beheer van spraakberichten en definiëren van macro commando's met gebruik van het gratis VG-SOFT programma.
- Optie om berichten op te nemen voor notificaties met de ingebouwde microfoon.

2. Specificaties

Voeding.....	12 V DC \pm 15%
Maximaal verbruik.....	35 mA
Stand-by verbruik.....	27 mA
Milieuklasse conform de EN50130-5	II
Bedrijfstemperatuur	-10...+55 °C
Maximale luchtvochtigheid.....	93 \pm 3%
Afmetingen van de print.....	57 x 80 mm
Gewicht.....	32 g

De verklaring van overeenstemming kan worden geraadpleegd op www.satel.eu/ce



3. Print



Uitleg Fig. 1:

- ① DIP-switches voor het instellen van het individuele adres van de module en voor het uitschakelen van de opname functie met gebruik van de interne microfoon (zie paragraaf DIP-SWITCHES).
- ② kabel met een PIN5 type plug voor het verbinden van de module met de speciale aansluiting op de print van het alarmsysteem (spraak synthesizer aansluiting).
- ③ aansluiting voor het verbinden van de module naar de communicatie bus van het alarmsysteem:
CLK - clock;
DTA - data.
- ④ USB mini-B aansluiting voor het verbinden van de module met een computer en te kunnen programmeren.
- ⑤ SYSTEEM LED welke de communicatie met het alarmsysteem laat zien:
 - LED knippert – wisselt data uit met het alarmsysteem;
 - LED aan – geen communicatie met het alarmsysteem.
- ⑥ aansluiting gebruikt voor het productie proces.
- ⑦ hoofdtelefoon aansluiting voor het beluisteren van de opgenomen berichten.
- ⑧ hoofdtelefoon aansluiting voor het meeluisteren op de telefoonlijn.
- ⑨ LED's om informatie te laten zien van de spraakberichten:
 - M3, M2, M1, M0 – presenteert het nummer van de opname / af te spelen bericht in binair formaat (zie Tabel 1);
 - REC – aan als het bericht wordt opgenomen;
 - PLAY – aan als het bericht wordt afgespeeld.

Bericht nummer	LED status			
	M3	M2	M1	M0
0	□	□	□	□
1	□	□	□	■
2	□	□	■	□
3	□	□	■	■
4	□	■	□	□
5	□	■	□	■
6	□	■	■	□
7	□	■	■	■
8	■	□	□	□
9	■	□	□	■
10	■	□	■	□
11	■	□	■	■
12	■	■	□	□
13	■	■	□	■
14	■	■	■	□
15	■	■	■	■

 – LED UIT
 – LED AAN

Tabel 1. De wijze waarop het berichtnummer wordt getoond.

- ⑩ knoppen voor handmatige bediening van de module:
- REC – neem het bericht op;
 - PLAY – speel het bericht af;
 - MSG. NO – selecteren van het berichtnummer.
- ⑪ microfoon.

3.1 DIP-switches

De DIP-switches van 1 tot 5 worden gebruikt om het adres in te stellen. Elke switch heeft een numerieke toegewezen waarde. In de UIT positie is de waarde 0. De numerieke waardes toegewezen aan elke switch in de AAN positie worden weergegeven in Tabel 2. Door het bij elkaar optellen van de numerieke waardes van switches 1-5, komt u aan het in te stellen adres voor de module.

DIP-switch nummer	1	2	3	4	5
Numerieke waarde	1	2	4	8	16

Tabel 2. Numerieke waardes toegewezen aan de DIP-switches in de AAN positie.

De positie van switch 6 maakt niet uit.

Switch 7 wordt gebruikt voor identificatie met het alarmsysteem:

UIT – INT-VG (ondersteuning voor VERSA alarmsystemen met firmware versie 1.02 of nieuwer en INTEGRA alarmsystemen met firmware 1.10 of nieuwer) – Volledige functionaliteit;

AAN – CA-64 SM (ondersteuning voor alle versies van de INTEGRA en VERSA alarmsystemen) – alleen spraakberichten.

Opmerking: Indien twee INT-VG modules aangesloten worden op een INTEGRA 64, INTEGRA 128, INTEGRA 64 Plus, INTEGRA 128 Plus of INTEGRA 256 Plus alarmsysteem, dan kan switch 7 maar op één van de modules in de OFF positie gezet worden.

Switch 8 wordt gebruikt voor het Inschakelen/Uitschakelen van het opnemen van berichten met de ingebouwde microfoon:

UIT – opname uitgeschakeld;

AAN – opname ingeschakeld.

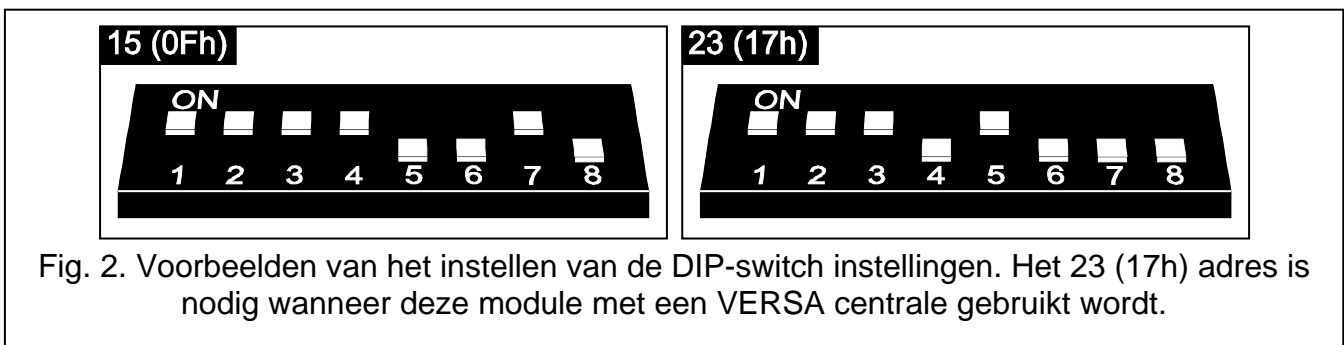


Fig. 2. Voorbeelden van het instellen van de DIP-switch instellingen. Het 23 (17h) adres is nodig wanneer deze module met een VERSA centrale gebruikt wordt.

4. Installatie en inbedrijfstelling



Koppel altijd de voeding los voordat u enige elektrische aansluitingen maakt.

1. Bevestig de module in de behuizing van het alarmsysteem.
2. Verbind de CLK en DTA aansluitingen met de corresponderende aansluitingen op de communicatie bus van het alarmsysteem. Het wordt aanbevolen om niet afgeschermd alarmkabel te gebruiken voor de verbindingen.
3. Verbind de PIN5 stekker naar de desbetreffende aansluiting op de print van het alarmsysteem.
4. Gebruik de DIP-switches om het module adres in te stellen.
5. Zet de voeding aan op het alarmsysteem.
6. Start de identificatie procedure in het alarmsysteem.

5. Opnemen van de spraakberichten

1. Zet de DIP-switch 8 in de ON positie.
2. Druk op de MSG. NO knop om het berichtnummer te selecteren voor opname. Het berichtnummer wordt getoond door middel van de LED's zoals getoond in figuur 1.
3. Druk op de REC knop (de REC LED zal aan gaan) en spreek de berichtinhoud in de microfoon. Het opname niveau van de microfoon is ingesteld op automatisch. De opname wordt automatisch beëindigd na 16 seconden (de REC LED zal uit gaan).

Opmerking: Het wordt aanbevolen switch 8 in de UIT positie te zetten als de opnames voltooid zijn.

6. Afspelen van de opgenomen berichten

1. Sluit een hoofdtelefoon aan op de desbetreffende aansluiting welke het mogelijk maakt de berichten af te spelen.
2. Druk op de MSG. NO knop om het bericht te selecteren welke afgespeeld dient te worden. Het berichtnummer wordt getoond door middel van de LED's zoals getoond in figuur 1.
3. Druk op de PLAY knop (de PLAY LED zal aan gaan). Het bericht wordt afgespeeld.

7. Beheer van de berichten en definiëren van de macro commando's

Het beheer van de berichten (invoeren van eigen namen, digitaal inspreken van de berichten) en het aanmaken van macro commando's is mogelijk met het VG-SOFT programma. Het programma kan geïnstalleerd worden op computers met daarop Windows 2000/XP/Vista/7/8/10. Het installatie bestand kan worden gedownload op www.osec.nl.

Verbinding tussen de module en computer waarop het VG-SOFT programma draait, dient gemaakt te worden met een USB kabel. Windows zal automatisch de verbinding van een nieuw apparaat detecteren en de wizard starten welke u door de procedure voor het installeren van de drivers voor de nieuwe hardware heen zal helpen. De drivers kunnen worden gedownload op www.osec.nl. Sommige Windows versies kunnen een waarschuwing geven dat de driver niet door de compatibiliteitstest komt. Negeer deze waarschuwing, waarna de installatie van de drivers door zal gaan.

Opmerking: *Na dat u communicatie heeft met het VG-SOFT programma stopt de module de communicatie met het alarmsysteem (het systeem zal het ontbreken van een module rapporteren).*

8. Bedien het alarmsysteem met gebruik van het spraakmenu

Afhankelijk van het type alarmsysteem zal het interactieve spraakmenu toegankelijk zijn voor:

- VERSA – gebruikers met de INT-VG TOEGANG rechten;
- INTEGRA – gebruikers met de telefooncode (behalve als al automatisch toegang verkregen is bij het bevestigen van een spraakboodschap– zie de INTEGRA gebruikershandleiding).

Bovendien kan toegang tot interactieve spraakmenu afhankelijk blok status worden ingesteld.

8.1 Starten

1. Bel het telefoonnummer van het alarmsysteem. Het alarmsysteem zal antwoorden na het vooraf ingestelde beltonen of na de tweede oproep (dit hangt af van de instellingen). Het maken van de verbinding wordt weergegeven met drie korte pieptonen.
2. Gebruik het toetsenbord van de telefoon om uw code in te voeren (in geval van VERSA alarmsystemen dient u de # toets in te drukken na het invoeren van uw code). 4 korte tonen gevolgd door 1 lange toon zal u informeren dat u toegang heeft tot het interactieve spraak gestuurde menu. Indien de code u geen toegang geeft tot het spraakmenu, zult u 3 lange pieptonen horen. Indien de code juist is zal dit door het system weergegeven gaan worden met 2 lange pieptonen.
3. De module zal de spraakmenu berichten gaan afspelen. Deze zullen u onder andere informeren welke toetsen u dient te gebruiken voor meer functies.

8.2 Beëindigen

U kunt op twee manieren stoppen:

- druk na elkaar de * 0 # toetsen in – de verbinding met het alarmsysteem zal worden verbroken;
- ophangen – de verbinding met het alarmsysteem zal worden verbroken na 1 minuut.