

MP-1

Relaismodule

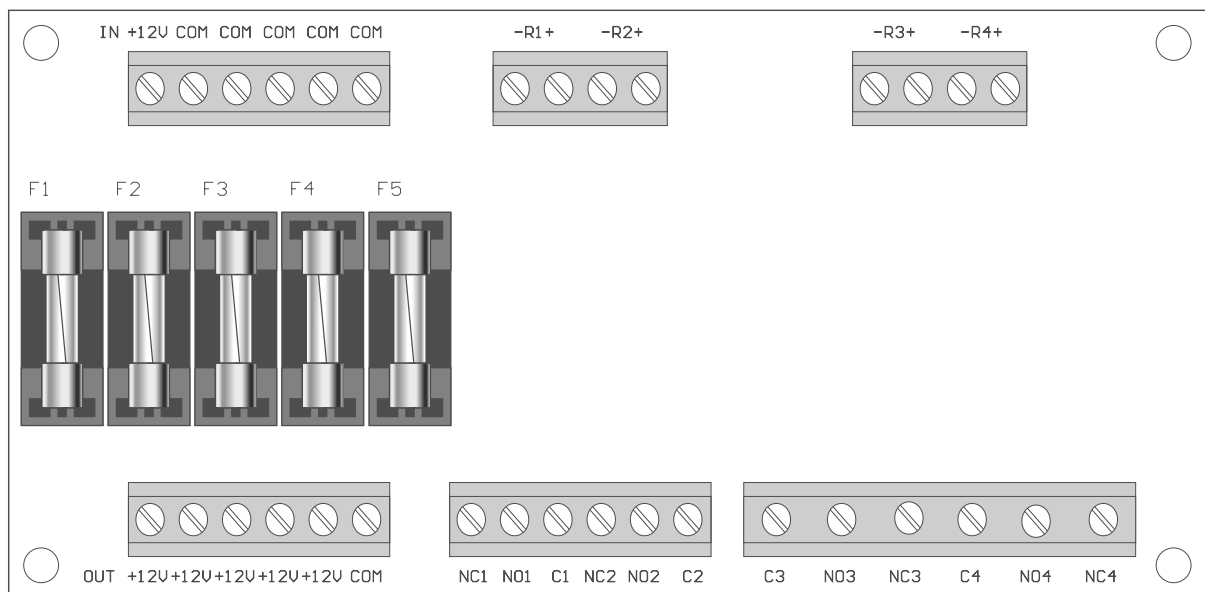
mp1_nl 02/22

De MP-1 relaismodule wordt gebruikt om apparaten met een hoog stroomverbruik te besturen door middel van OC-uitgangen met een lage stroomsterkte. Het relais zorgen voor galvanische scheiding van stuur- en voedingssignalen. De module kan werken met verschillende apparaten die zijn uitgerust met OC-uitgangen, zoals alarmsystemen, communicatiemodules, automatiseringsapparaten, enz.

1. Eigenschappen

- 4 sturingangen.
- 4 relais uitgangen.
- 5 voedingsuitgangen beveiligd met vertragszekeringen.

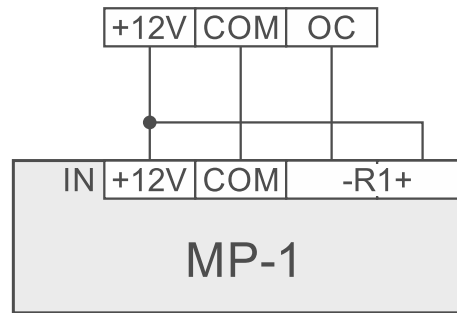
2. Print



Afb. 1. Print aanzicht.

Beschrijving van de aansluitingen

- | | |
|--------------------|--|
| IN +12 V | - +12 V DC voedingsingang. |
| COM | - common ground. |
| -R1+...-R4+ | - sturingangen van relais. Verbind de common ground met de “-” aansluiting en de +12 V DC-spanning met de “+” aansluiting. |
| OUT +12 V | - +12 V DC voedingsuitgangen beveiligd met vertragszekeringen. |
| NC1...NC4 | - relais uitgang, normaal gesloten contact. |
| NO1...NO4 | - relais uitgang, normaal geopend contact. |
| C1...C4 | - relais uitgang, common contact. |



Afb. 2 Voorbeeld van het aansluiten van een OC-uitgang op de module (OC-uitgang kortgesloten naar common ground wanneer deze actief is).

3. Specificaties

Voedingsvoltage	12 V DC \pm 15%
Zekering F1...F5.....	T 400 mA
Relais uitgang 1...2 (resistieve belasting)	DC 2 A / 30 V DC AC 1 A / 125 V AC
Relais uitgang 3...4 (resistieve belasting)	DC 8 A / 30 V DC AC 8 A / 230 V AC
Milieuklasse conform EN50130-5	II
Bedrijfstemperatuur.....	-10°C...+55°C
Maximale luchtvochtigheid.....	93 \pm 3%
Afmetingen.....	140 x 68 mm
Gewicht.....	106 g

De verklaring van overeenstemming kan worden geraadpleegd op www.satel.eu/ce