

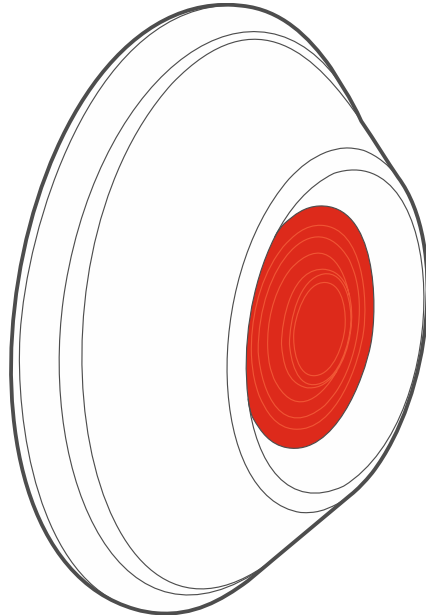
# Satel®

## MICRA

# MPB-300

Draadloze paniekknop

CE



Firmware versie 1.00

**NL**  
mpb-300\_nl 06/21

SATEL sp. z o.o. • ul. Budowlanych 66 • 80- 298 Gdańsk • POLAND  
tel. +48 58 320 94 00  
[www.satel.eu](http://www.satel.eu)

## BELANGRIJK

Het apparaat dient door gekwalificeerd personeel geïnstalleerd te worden.

Voorafgaand aan de installatie, lees aandachtig deze handleiding door.

Uw rechten op garantie vervallen indien u wijzigingen, modificaties of reparaties uitvoert welke niet door de fabrikant zijn goedgekeurd.

Een label met het apparaat type bevindt zich op de behuizing.

SATEL streeft ernaar de kwaliteit van haar producten voortdurend te verbeteren, wat kan resulteren in wijzigingen van de technische specificaties en software. De actuele informatie over de aangebrachte wijzigingen is beschikbaar op de website.

Bezoek ons op:  
<https://support.satel.eu>

**Hierbij verklaart SATEL sp. z o.o. dat de draadloze apparatuur van het type MPB-300 voldoet aan Richtlijn 2014/53 / EU. De volledige tekst van de EU conformiteitsverklaring is beschikbaar op het volgende internetadres: [www.satel.eu/ce](http://www.satel.eu/ce)**

De volgende symbolen kunnen in deze handleiding gebruikt worden:



- opmerking,



- waarschuwing.

## INHOUD

1.	Eigenschappen .....	2
2.	Beschrijving .....	2
2.1	Werkingsmode als detector .....	2
	Draadloze transmissies .....	2
	Alarmen .....	2
	Test mode .....	3
	LED .....	3
	Batterij status controle .....	3
2.2	Werkingsmode als handzender .....	3
	Draadloze transmissies .....	3
	LED .....	3
	Batterij status controle .....	3
3.	Print .....	4
4.	Installatie .....	4
4.1	De werkingsmode van de paniekknop instellen .....	7
5.	Specificaties .....	7

De MPB-300 paniekknop wordt gebruikt om een paniekalarm te activeren of om voor hulp te bellen in noodsituaties. Het kan ook gebruikt worden om diverse apparaten te bedienen (bv automatisering of toegangscontrole systemen). De paniekknop wordt ondersteund door de:

- PERFECTA alarmsystemen (WRL modellen),
- VERSA-MCU controller,
- MTX-300 controller,
- MICRA alarm module (firmware versie 2.02 of nieuwer),
- RK-1K / RK-2K / RK-4K / RK-4K SMA draadloze afstandsbediening (alleen in handzender mode).

Deze handleiding heeft betrekking op paniekknoppen met elektronische versie 1.2.

## 1. Eigenschappen

---

- Selecteerbare werkingsmode:
  - detector,
  - handzender.
- Gecodeerde draadloze communicatie via de 433 MHz frequentie band.
- Batterij status controle.
- LED-indicatie in de knopconfiguratie en testmode.
- Sabotage beveiliging tegen het openen van de behuizing en verwijdering van het montage oppervlak.

## 2. Beschrijving

---

De paniekknop kan werken als een draadloze detector of als een handzender. Selecteer de werkingsmode voordat de registratie in het draadloze systeem wordt gedaan. De standaardinstelling is de draadloze detector mode. Afhankelijk van de geselecteerde werkingsmode wordt de paniekknop geïdentificeerd als:

- MMD-300 detector,
- MPT-350 handzender.

### 2.1 Werkingsmode als detector

---

#### Draadloze transmissies

Elke 15 minuten stuurt de detector een draadloze transmissie met informatie over de status (periodieke transmissie). Aanvullende communicatie kan plaatsvinden bij een alarm.

#### Alarmen

De paniekknop zal een alarm rapporteren:

- indien ingedrukt,
- indien de sabotageschakelaar geopend is (sabotage alarm).

## Test mode

Gedurende 20 minuten nadat de batterij is geplaatst of de sabotageschakelaar is geopend, werkt de detector in een speciale modus waarmee u de paniekknop kunt testen. De LED is ingeschakeld in de test mode.

## LED

De LED knippert ongeveer 5 seconden nadat de batterij is geplaatst om aan te geven dat de paniekknop aan het opstarten is. De LED werkt ook tijdens de selectie van de werkingsmode (zie "De werkingsmode van de paniekknop instellen") en in de test mode en geeft het volgende weer:

- periodieke transmissies – korte flits (80 milliseconden),
- alarm – aan voor 2 seconden.

## Batterij status controle

Indien het voltage van de batterij onder de 2.75 V komt, dan wordt een lage batterij melding mee verzonden tijdens elke transmissie.

## 2.2 Werkingsmode als handzender

---

### Draadloze transmissies

Draadloze transmissies worden verzonden:

- na het indrukken van de knop – dezelfde transmissie als wanneer de ○ knop wordt ingedrukt op de MPT-350 handzender,
- na het openen van de sabotageschakelaar – dezelfde transmissie als wanneer de ● knop wordt ingedrukt op de MPT-350 handzender.

Transmissie wordt verzonden gedurende de hele tijd dat de knop wordt ingedrukt / de sabotage geopend is, maar niet langer dan 20 seconden (om het leeglopen van de batterij te voorkomen).

## LED

De LED geeft het volgende aan:

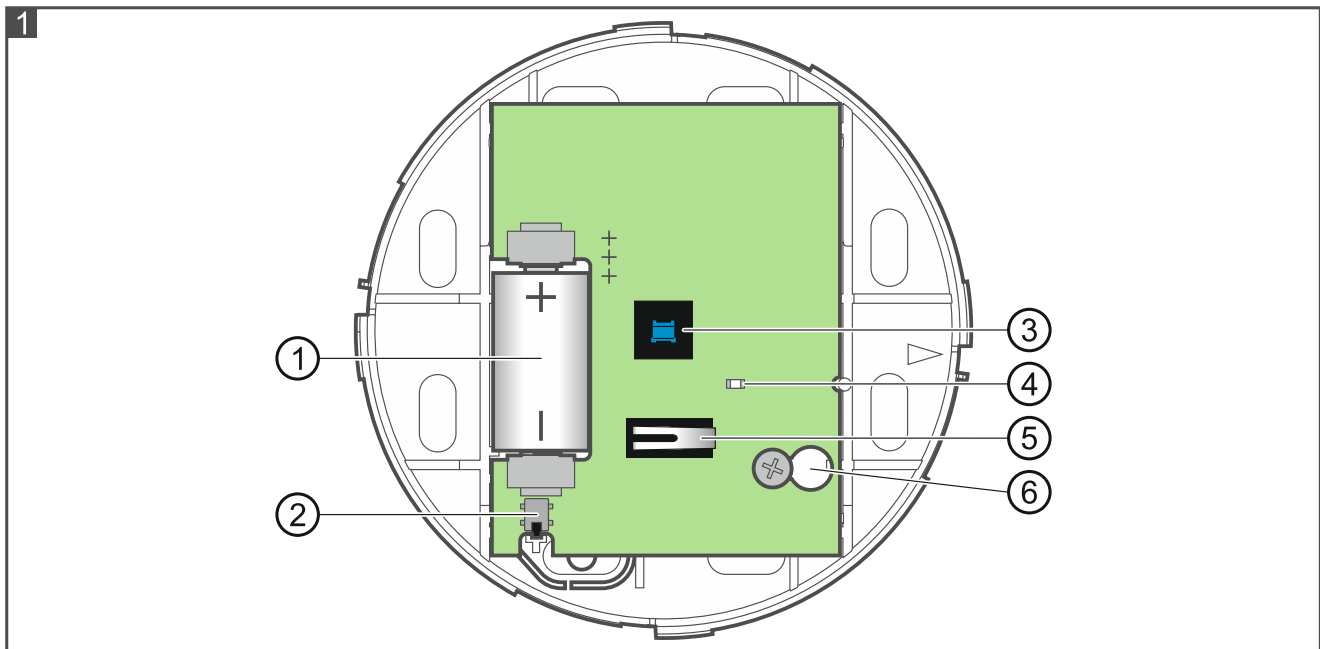
- opstarten – AAN voor ongeveer 5 seconden nadat de batterij is geplaatst,
- knop is ingedrukt / sabotage is geopend – AAN voor 2 seconden.

De LED wordt ook gebruikt tijdens de selectie van de werkingsmode (zie "De werkingsmode van de paniekknop instellen").

## Batterij status controle

Indien het voltage van de batterij onder de 2.75 V komt, dan wordt een lage batterij melding mee verzonden tijdens elke transmissie.

### 3. Print



- ① batterij (CR14250).
- ② sabotageschakelaar tegen verwijdering van het montage oppervlak.
- ③ knop.
- ④ LED.
- ⑤ sabotage schakelaar reagerend bij het openen van de behuizing.
- ⑥ bevestiging schroefgat.

### 4. Installatie



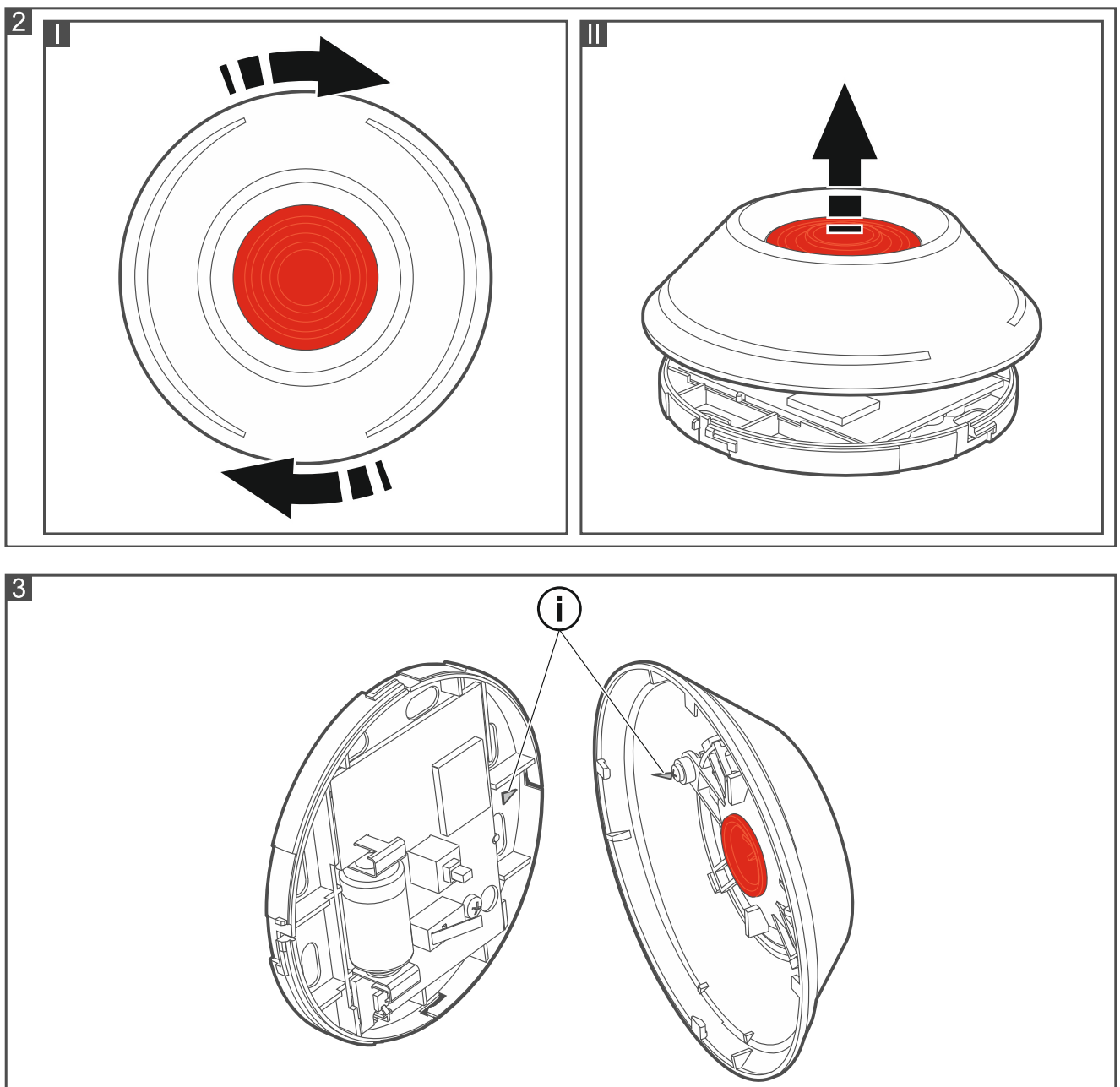
**Er bestaat een gevaar voor explosie van de batterij, indien de batterij anders gebruikt of behandeld wordt dan aanbevolen door de fabrikant.**


**Let op bij de installatie en het vervangen van de batterij. De fabrikant is niet aansprakelijk voor de consequenties van het niet juist plaatsen van de batterij.**

**De gebruikte batterijen mogen niet worden weggegooid, maar moeten worden ingeleverd in overeenstemming met de bestaande regels voor milieubescherming.**

De paniekknop is ontworpen voor installatie binnenshuis.

1. Open de behuizing (Afb. 2).
2. Indien de paniekknop in MMD-300 detector mode werkt, plaats de batterij (deze werkingsmode is de standaardinstelling) Indien de paniekknop in de MPT-350 handzender mode werkt, selecteer deze werkingsmode (zie "De werkingsmode van de paniekknop instellen" p. 7).
3. Registreer de paniekknop op het systeem zoals beschreven voor de geselecteerde werkingsmode (zie: PERFECTA / VERSA alarmsysteem installatie handleiding, MTX-300 controller handleiding of MICRA module handleiding).
4. Sluit de behuizing. De markeringen op de behuizing helpen u de behuizing te sluiten (Afb. 3).



5. Plaats de panieknop bij de gewenste installatie locatie.
6. Druk op de knop. Als de transmissie ontvangen is, ga dan verder met de installatie. Als de transmissie niet ontvangen is, dan dient u de detector ergens anders te plaatsen en vervolgens de test opnieuw uit te voeren. Soms is het verplaatsen van de detector met 10 cm tot 20 cm voldoende.
7. Open de behuizing.
8. Verwijder de batterij.
9. Verwijder de elektronische print (Afb. 4).
10. Boor gaten voor de schroeven in de basis van de behuizing (Afb. 5). We raden aan om de basis van de behuizing met 3 schroeven aan het oppervlak te bevestigen. Denk eraan om rekening te houden met het montagegat in het sabotagebeveiligingselement zoals aangegeven door het  symbool in Afb. 5.
11. Gebruik schroeven om de behuizing vast te zetten aan het montageoppervlak. Indien nodig, gebruik altijd de juiste pluggen voor de juiste ondergrond (voor beton of bakstenen muren is anders dan voor gipswanden, etc.).

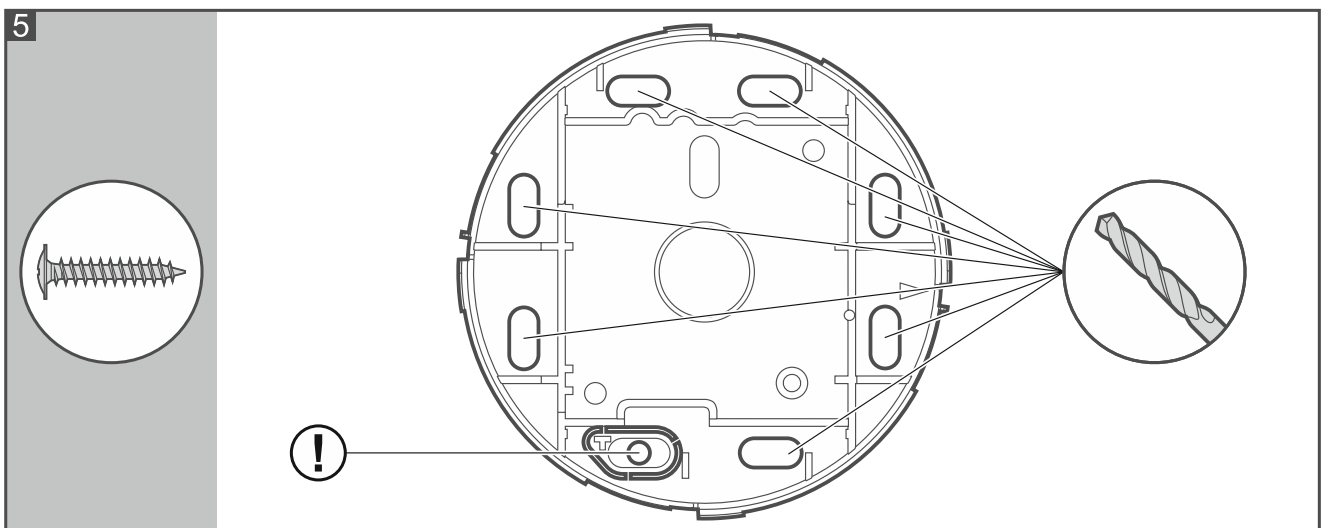
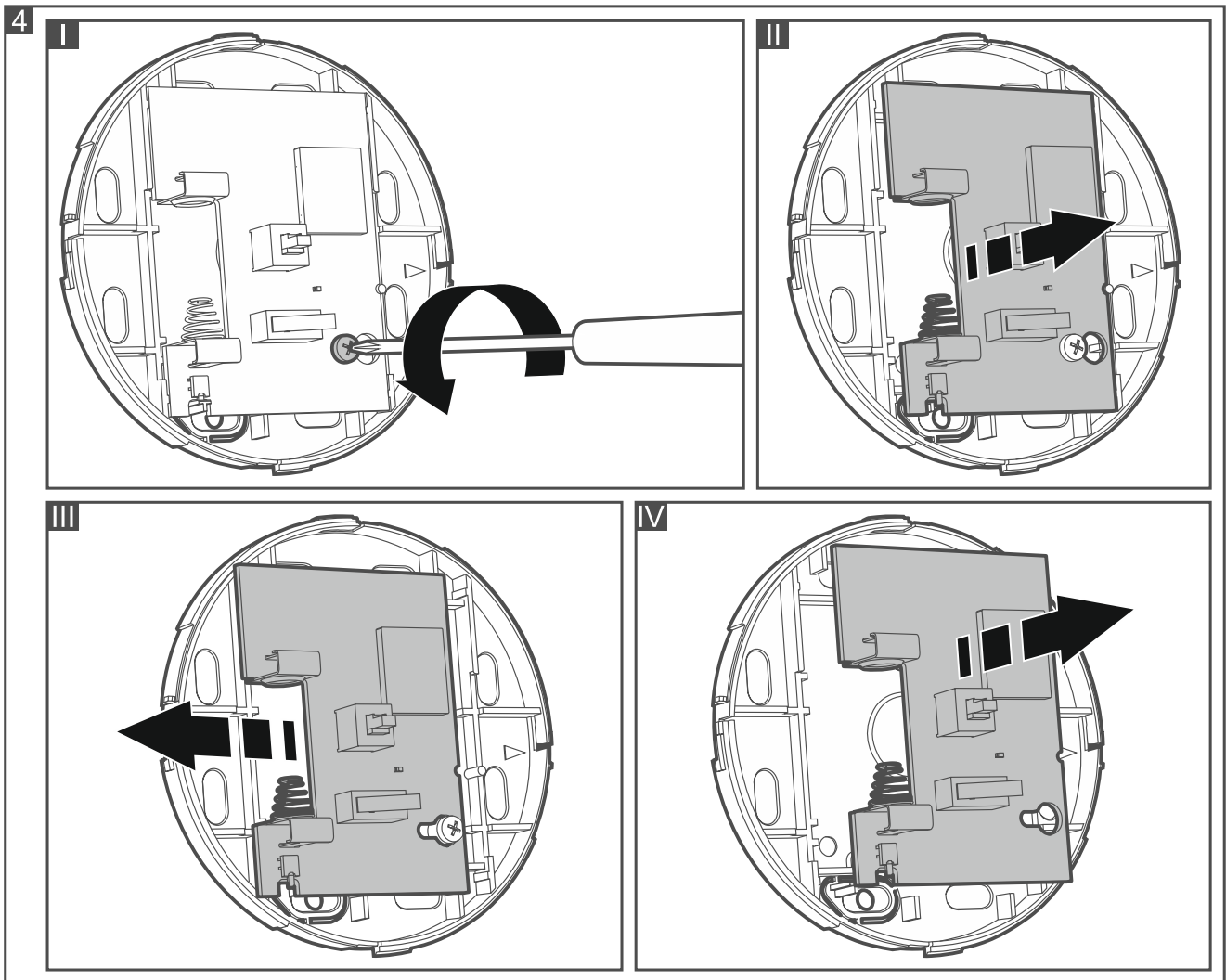
12. Plaats de print.

13. Plaats de batterij.

14. Druk het sabotagecontact in en laat deze weer los om de test mode te activeren.

15. Druk de knop in om te zien of de LED oplicht.

16. Sluit de behuizing.





## 4.1 De werkingsmode van de panieknop instellen

1. Open de behuizing (Afb. 2).
2. Druk het sabotagecontact in en houd deze ingedrukt welke geactiveerd is door het openen van de behuizing.
3. Plaats de batterij en laat het sabotagecontact los. De LED zal snel gaan knipperen.
4. Druk de knop binnen 10 seconden na het plaatsen van de batterij,
  - één keer in om de MMD-300 detector mode te selecteren,
  - twee keer in om de MPT-350 handzender mode te selecteren.



*Indien er geen knop wordt ingedrukt binnen 10 seconden nadat de batterij is geplaatst, zal de procedure onderbroken worden en wordt de werkingsmode niet gewijzigd.*

5. De instellingen worden 3 seconden na het selecteren van de werkingsmode opgeslagen. De LED stopt met knipperen, dan wordt de geselecteerde werkingsmode weergegeven:
  - 1 keer knipperen – MMD-300 detector,
  - 2 keer knipperen – MPT-350 handzender.

## 5. Specificaties

Werking frequentieband.....	433,05 ÷ 434,79 MHz
Draadloos communicatiebereik (in open veld)	
PERFECTA.....	tot 600 m
VERSA-MCU / MTX-300 / MICRA .....	tot 500 m
MRU-300.....	tot 300 m
Batterij.....	CR14250 3 V
Verwacht batterij levensduur.....	tot 2 jaar
Stand-by verbruik.....	12 µA
Maximaal verbruik .....	11 mA
Milieuklasse conform de EN50130-5 .....	II
Bedrijfstemperatuur .....	-10 °C...+55 °C
Maximale luchtvochtigheid.....	93±3%
Afmetingen.....	ø97 x 29 mm
Gewicht.....	73 g