

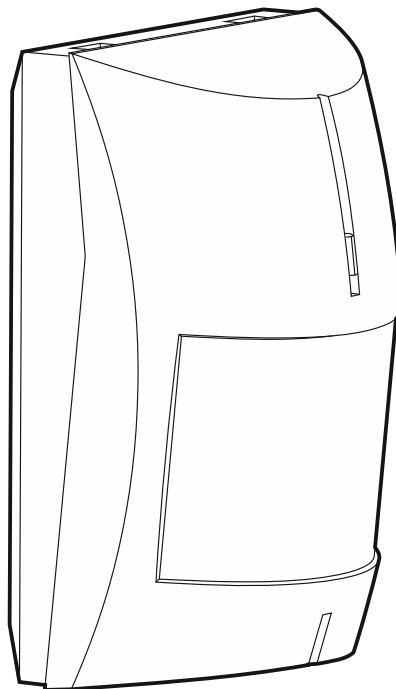
Satel®

MICRA

MPD-300

Draadloze PIR bewegingsdetector

CE



Firmware versie 2.00

mpd-300_ni 06/20

SATEL sp. z o.o. • ul. Budowlanych 66 • 80-298 Gdańsk • POLAND
tel. +48 58 320 94 00
www.satel.eu

BELANGRIJK

Het apparaat dient door gekwalificeerd personeel geïnstalleerd te worden.

Voorafgaand aan de installatie, lees aandachtig deze handleiding door.

Uw rechten op garantie vervallen indien u wijzigingen, modificaties of reparaties uitvoert welke niet door de fabrikant zijn goedgekeurd.

Een label met het apparaat type bevindt zich op de behuizing.

SATEL streeft ernaar de kwaliteit van haar producten voortdurend te verbeteren, wat kan resulteren in wijzigingen van de technische specificaties en software. De actuele informatie over de aangebrachte wijzigingen is beschikbaar op de website.

Bezoek ons op:
<http://www.satel.eu>

Hierbij verklaart SATEL sp. z o.o. dat de draadloze apparatuur van het type MPD-300 voldoet aan Richtlijn 2014/53 / EU. De volledige tekst van de EU conformiteitsverklaring is beschikbaar op het volgende internetadres: www.satel.eu/ce

De volgende symbolen kunnen in deze handleiding gebruikt worden:



- opmerking;



- waarschuwing.

INHOUD

1	Eigenschappen.....	2
2	Beschrijving	2
	Draadloze transmissies	2
	Alarmen	2
	Werkingsmode.....	2
	Test mode.....	2
	LED3	
	Supervisie op het bewegingsdetectie systeem	3
	Batterij status controle	3
	Print	3
3	Selecteer de installatie locatie	4
4	Installatie	5
5	Specificaties	7

De MPD-300 detector detecteert beweging in een beveiligd gebied. De detector wordt ondersteund door de:

- PERFECTA alarmsystemen (WRL modellen),
- VERSA-MCU controller,
- MTX-300 controller,
- MICRA alarm module (firmware versie 2.02 of nieuwer).

Deze handleiding heeft betrekking op detectoren met firmware versie 2.0.

1 Eigenschappen

- Bewegingsdetectie via een passief infrarood detector (PIR).
- Groothoeklens met een maximaal dekkinggebied van 16x18 m.
- Digitale bewegingsdetectie algoritme.
- Digitale temperatuur compensatie.
- Diervriendelijk tot 15 kg.
- Tweeweg gecodeerde draadloze communicatie via de 433 MHz frequentie band.
- LED indicatie.
- Supervisie op het bewegingsdetectie systeem.
- Batterij status controle.
- Sabotage beveiliging tegen het openen van de behuizing en verwijdering van het montage oppervlak.

2 Beschrijving

Draadloze transmissies

Elke 15 minuten stuurt de detector een draadloze transmissie met informatie over de status (periodieke transmissie). Aanvullende transmissies vinden plaats bij een alarm.

Alarmen

De detector zal een alarm rapporteren:

- na het detecteren van beweging in het beveiligde gebied,
- na openen van de sabotageschakelaar (sabotage alarm).

Werkingsmode

Normaal – elk alarm wordt draadloos verzonden.

Energie besparend – informatie over het alarm dat door bewegingsdetectie wordt geactiveerd, wordt niet vaker dan elke 3 minuten verzonden (de volgende alarmen die binnen 3 minuten na het verzenden van de informatie over het alarm worden geactiveerd, resulteren niet in een transmissie). Sabotage alarmen worden altijd verzonden.

U kunt de werkingmode via de jumper instellen (Afb. 2).

Test mode

Gedurende 20 minuten nadat de batterij is geplaatst of de sabotageschakelaar is geopend, werkt de detector in een speciale modus waarmee u de detector kunt testen. In de test mode is de LED ingeschakeld en werkt de detector zoals in de "Normale" mode (ongeacht welke werkingmode ingesteld is met de jumper).

LED

De LED knippert ongeveer 15 seconden na het plaatsen van de batterij, waarmee de opwarming van de detector wordt aangegeven. De LED werkt ook in de test mode en geeft het volgende weer:

- periodieke transmissies – korte flits (80 milliseconden),
- alarm – aan voor 2 seconden,
- bewegingsdetectie systeem storing – 2 x knipperen elke 40 seconden.

Supervisie op het bewegingsdetectie systeem

Wanneer het bewegingsdetectie systeem niet juist functioneert, meldt de detector een alarm tijdens de periodieke communicatie. Het alarm zal aanhouden totdat de fout gereset is (lange activering).

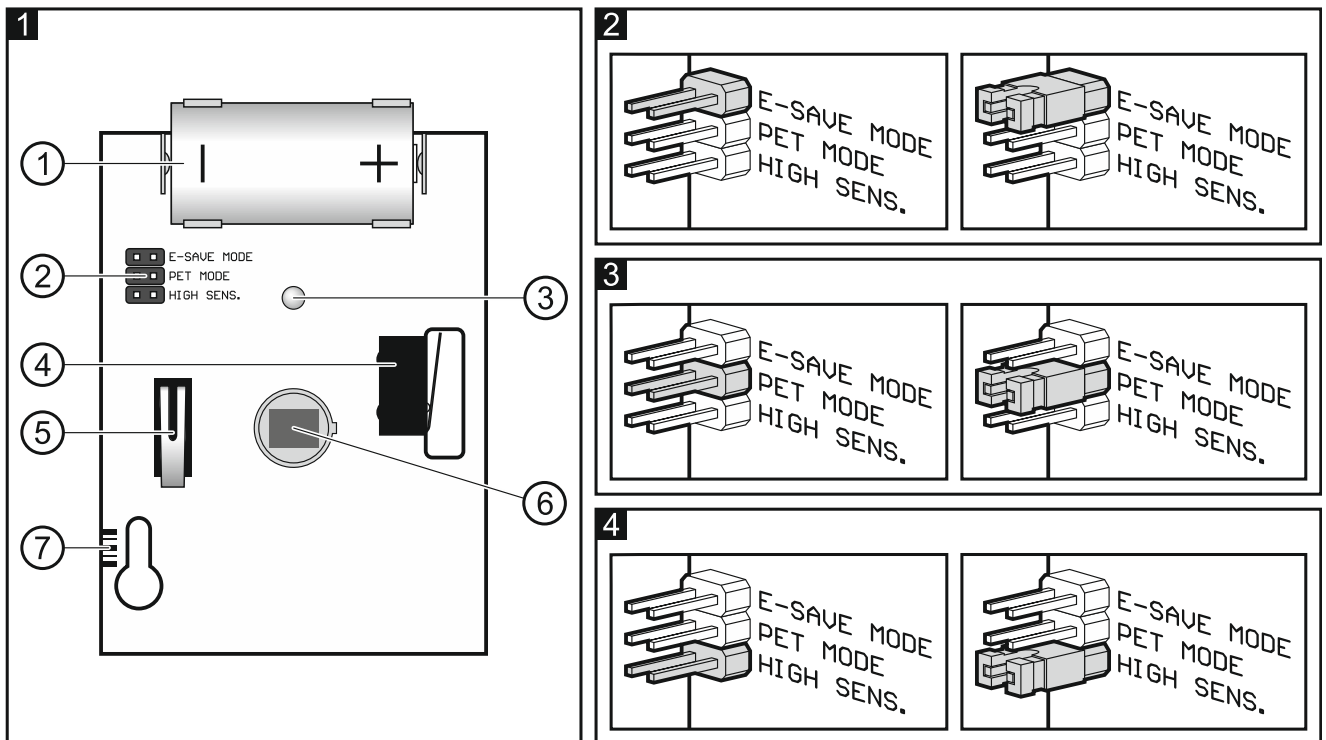
Batterij status controle

Indien het voltage van de batterij onder de 2,75 V komt, dan wordt een lage batterij melding mee verzonden tijdens elke transmissie.

Print



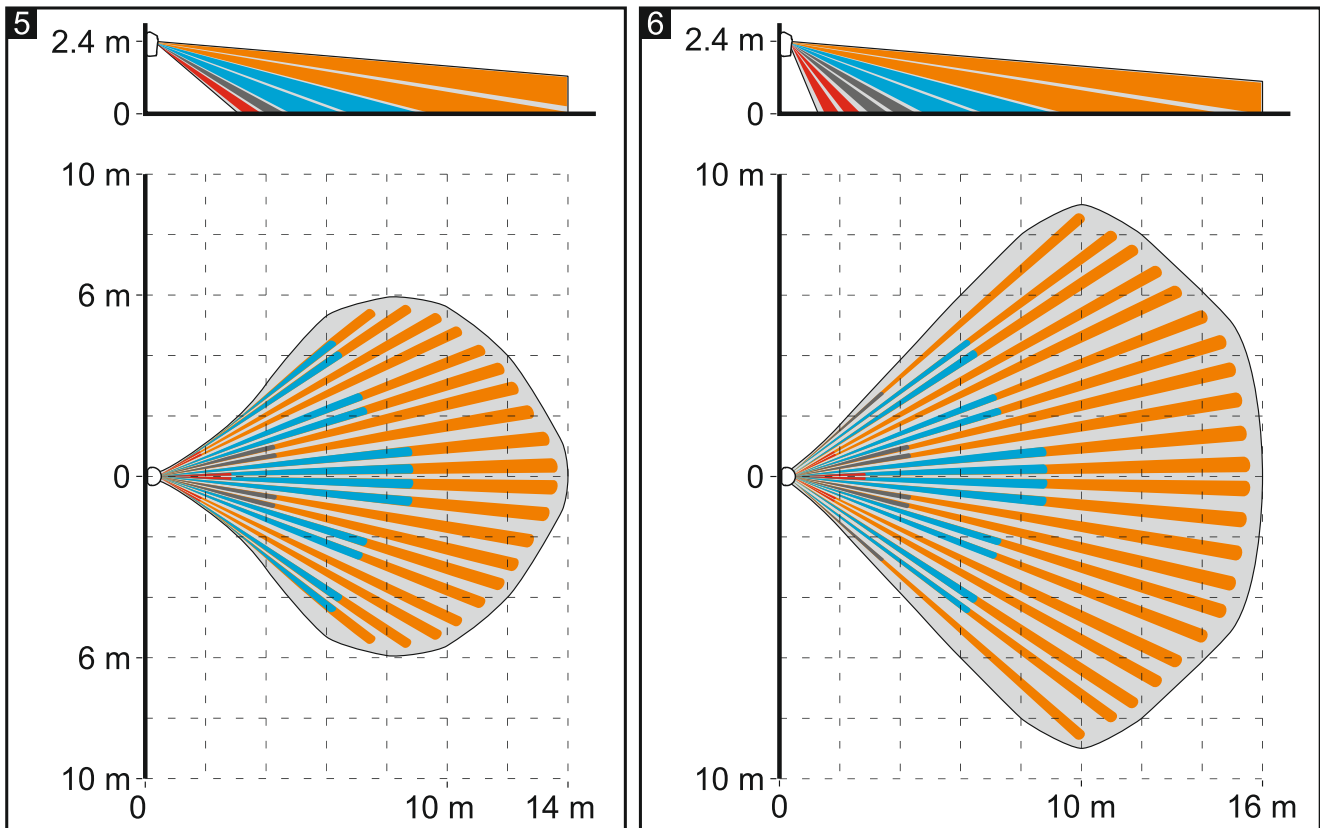
Raak de pyro-sensor nooit aan, deze kan daardoor beschadigen.



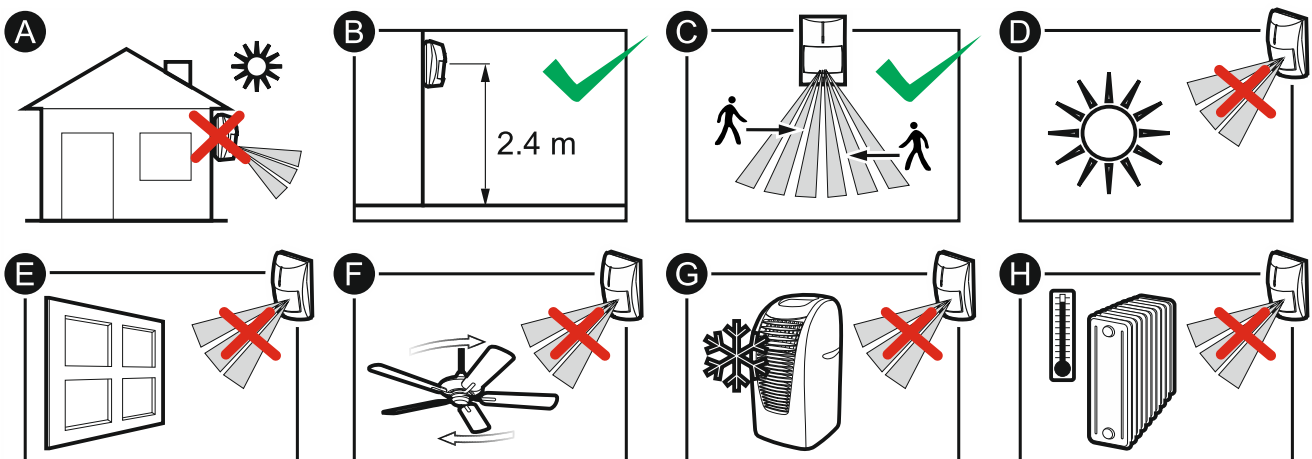
- ① CR123A lithium batterij.
- ② detector configuratie jumpers. Zie de afbeeldingen voor het configureren van de detector:
 - 2 – werkingsmode selectie:
 - jumper eraf – normale mode;
 - jumper erop – energiebesparende mode.
 - 3 – diervriendelijke optie inschakelen / uitschakelen:
 - jumper eraf – optie ingeschakeld;
 - jumper erop – optie uitgeschakeld.

- 4 – gevoeligheid selectie:
 jumper eraf – normale gevoeligheid (Afb. 5);
 jumper erop – hoge gevoeligheid (Afb. 6).

- ③ LED indicatie.
 ④ sabotagecontact achterkant, wordt geactiveerd bij het verwijderen van de detector.
 ⑤ sabotageschakelaar reagerend bij het openen van de behuizing.
 ⑥ PIR detector (dual element pyro-sensor).
 ⑦ schaling voor het positioneren van de PIR sensor t.o.v. de lens (Afb. 12).



3 Selecteer de installatie locatie



- Installeer de detector niet buiten (A).
- Installeer de detector op de aanbevolen hoogte (B).

- Houd er bij het kiezen van de installatielocatie rekening mee, dat de prestaties van de detector het beste is waar de verwachte richting van de indringer zich door dekkingsgebied beweegt (C).
- Installeer de detector niet op plaatsen waar deze direct blootgesteld kan worden aan zonlicht (D) of reflecterende objecten (E).
- Richt de detector niet richting ventilatie (F), airconditioners (G) of verwarmingsbronnen (H).

4 Installatie

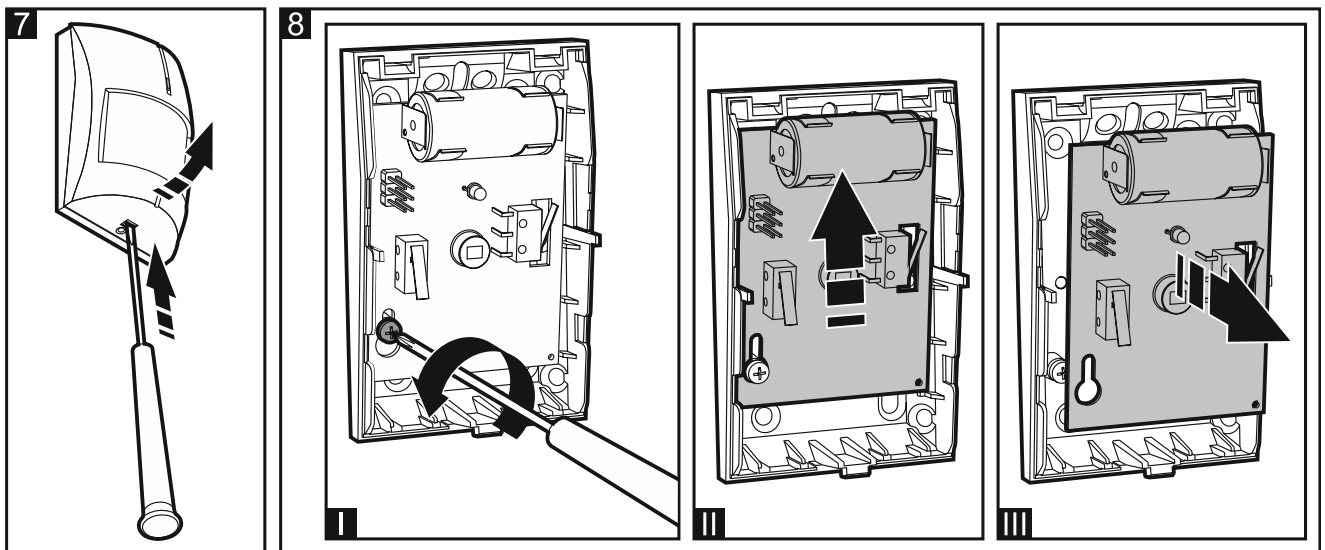


Er bestaat een gevaar voor explosie van de batterij, indien de batterij anders gebruikt of behandeld wordt dan aanbevolen door de fabrikant.

Let op bij de installatie en het vervangen van de batterij. De fabrikant is niet aansprakelijk voor de consequenties van het niet juist plaatsen van de batterij.

De gebruikte batterijen mogen niet worden weggegooid, maar moeten worden weggegooid in overeenstemming met de bestaande regels voor milieubescherming.

1. Open de behuizing (Afb. 7).
2. Configureer de detector met gebruik van de jumpers.



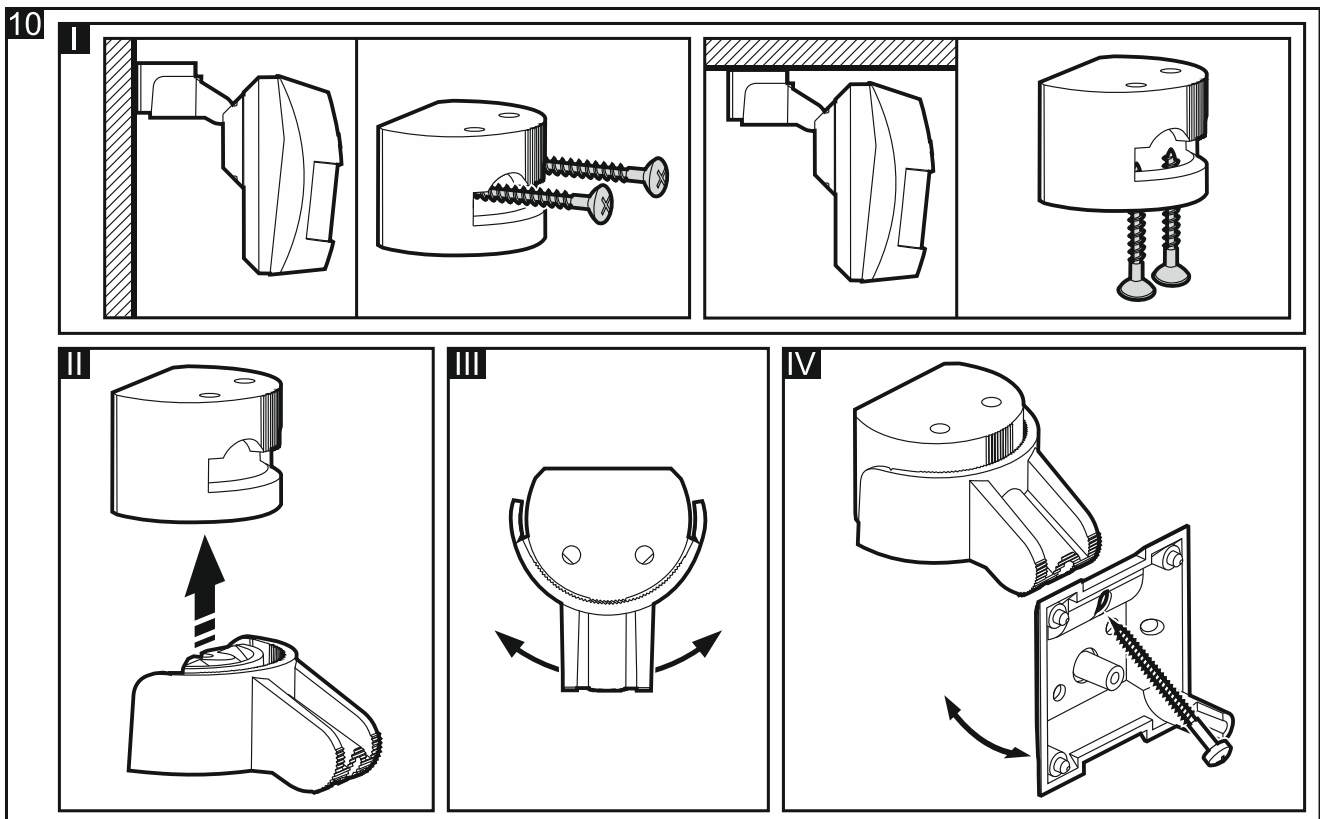
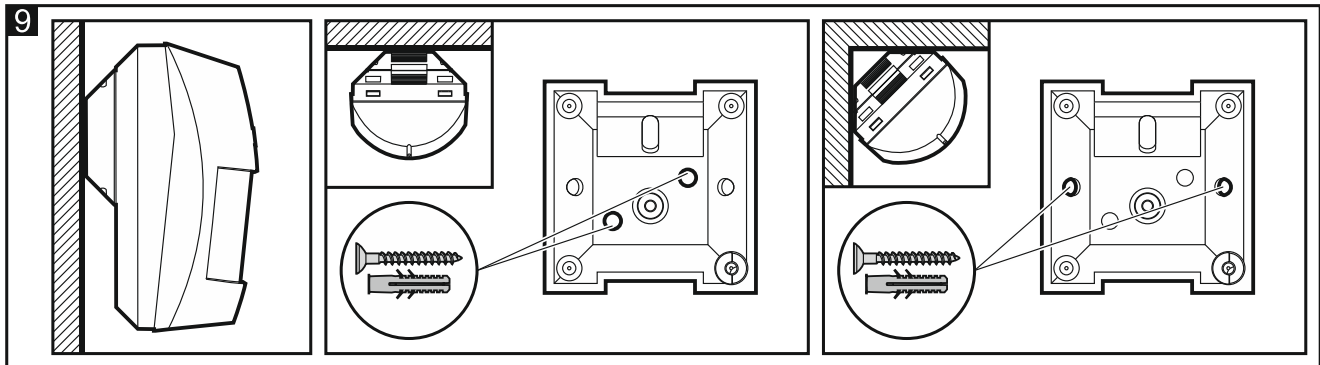
3. Plaats de batterij in de detector.
4. Registreer de detector in het systeem (zie: PERFECTA / VERSA alarmsysteem installatie handleiding, MTX-300 controller handleiding of MICRA module handleiding).
5. Selecteer de plaats waar de detector geïnstalleerd moet worden en bevestig deze daar tijdelijk.
6. Sluit en open beide sabotage contacten. Als een transmissie van het apparaat ontvangen is, ga dan verder met de installatie. Als een transmissie niet ontvangen is, dan dient u de detector ergens anders te plaatsen en vervolgens de test opnieuw uit te voeren. Soms is het verplaatsen van de detector met 10 cm tot 20 cm voldoende.
7. Verwijder de elektronische print (Afb. 8).
8. Maak openingen voor de schroeven in de achterkant van de sabotage unit (Afb. 9).
9. Bevestig de sabotage unit aan de muur (Afb. 9) of bevestig deze op de muur/plafond beugel (Afb. 10). De meegeleverde muurpluggen zijn bedoeld voor beton, baksteen, enz.

Gebruik voor andere soorten oppervlakken (gipsplaat, holle wanden) de juiste muurpluggen.

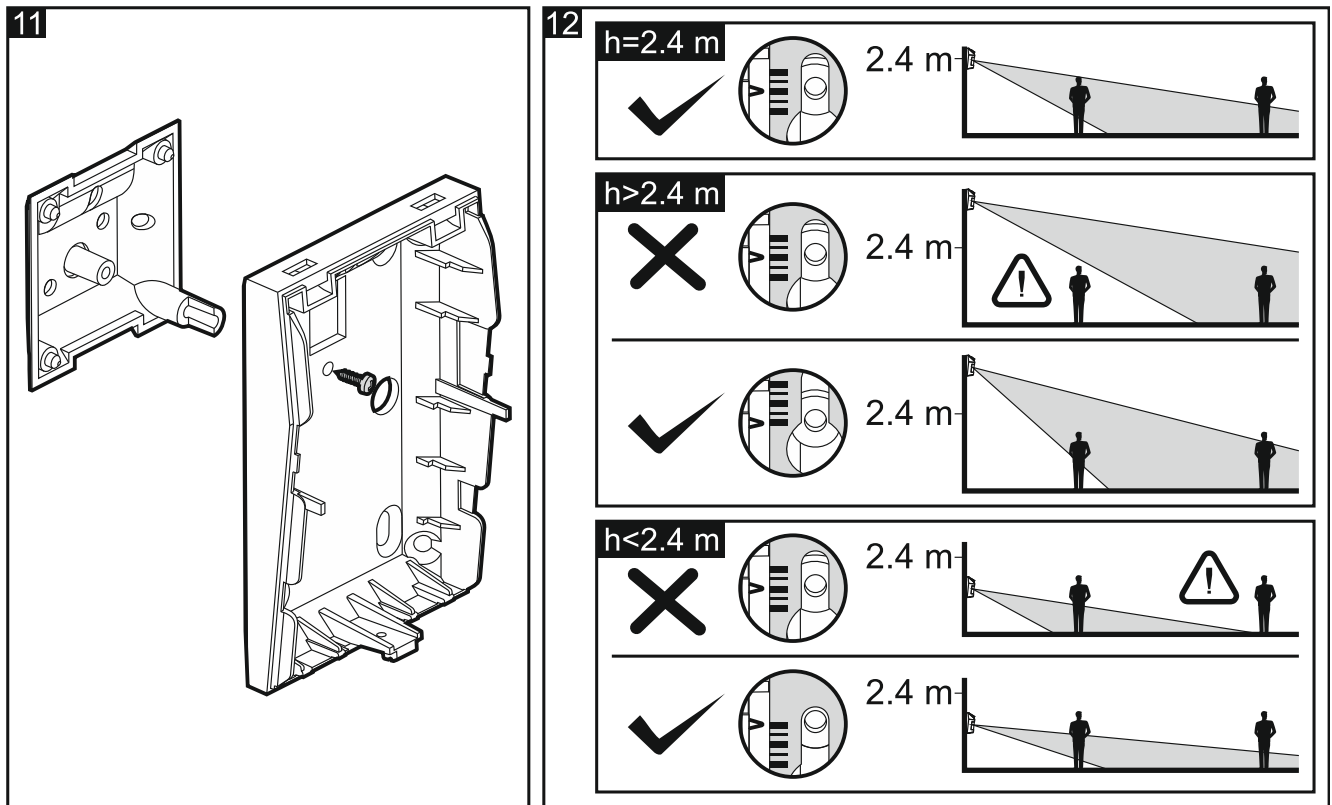


Indien de detector diervriendelijk dient te zijn, monteer deze nooit op een muur/plafond beugel.

10. Maak de basis van de behuizing vast op de achterkant sabotage unit (Afb. 11).
11. Plaats de print. De schaal naast de bevestigingsschroef voorziet in het positioneren van de print, afhankelijk van de installatie hoogte (Afb. 12).
12. Sluit en open het sabotagecontact dat het openen van de behuizing detecteert, om de test mode te activeren.



13. Sluit de behuizing.
14. Controleer of bij beweging binnen het detectiegebied van de detector ervoor zorgt dat de LED gaat branden. Afb. 5 en 6 tonen het dekingsgebied van een detector die op een hoogte van 2,4 m is gemonteerd (Afb. 5 – normale gevoeligheid, Afb. 6 – hoge gevoeligheid; u kunt de gevoeligheid instellen met de jumper – Afb. 4).



5 Specificaties

Werking frequentieband.....	433,05 ÷ 434,79 MHz
Draadloos communicatiebereik (in open veld)	
PERFECTA	tot 600 m
VERSA-MCU / MTX-300 / MICRA	tot 500 m
MRU-300.....	tot 400 m
Batterij.....	CR123A 3 V
Verwachte batterij levensduur (energie bespaar modus).....	tot 2 jaar
Stand-by verbruik.....	55 µA
Maximum verbruik	58 mA
Detectie snelheid	0,3...3 m/s
Opwarm tijd.....	15 s
Aanbevolen installatiehoogte	2,4 m
Detectie gebied	
normale gevoeligheid	14 m x 12 m, 86°
hoge gevoeligheid	16 m x 18 m, 91°
Voldoet aan de normen.....	EN 50130-1, EN 50130-5, EN 50130-5-3
Veiligheidsklasse conform de EN50131-2-4 (detector direct op de muur gemonteerd)	Grade 2
Milieuklasse conform de EN50130-5	II
Bedrijfstemperatuur	-10°C...+55°C
Maximale luchtvochtigheid.....	93±3%
Afmetingen.....	63 x 96 x 49 mm
Gewicht.....	111 g