

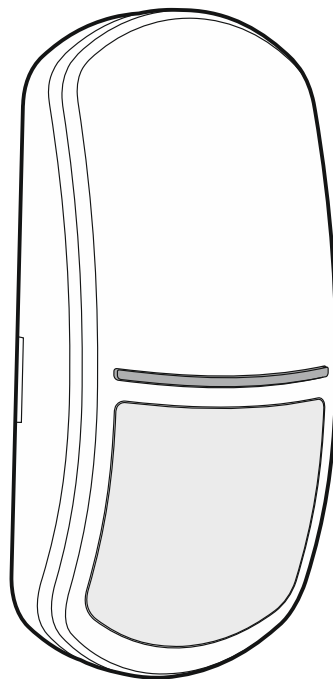
Satel®

MICRA

MPD-310 Pet

**Draadloze PIR bewegingsdetector
huisdiervriendelijk tot 20 kg**

CE



Firmware versie 1.00

mpd-310_pet_nl 06/20

SATEL sp. z o.o. • ul. Budowlanych 66 • 80-298 Gdańsk • POLAND
tel. +48 58 320 94 00
www.satel.eu

BELANGRIJK

Het apparaat dient door gekwalificeerd personeel geïnstalleerd te worden.

Voorafgaand aan de installatie, lees aandachtig deze handleiding door.

Uw rechten op garantie vervallen indien u wijzigingen, modificaties of reparaties uitvoert welke niet door de fabrikant zijn goedgekeurd.

Een label met het apparaat type bevindt zich op de behuizing.

SATEL streeft ernaar de kwaliteit van haar producten voortdurend te verbeteren, wat kan resulteren in wijzigingen van de technische specificaties en software. De actuele informatie over de aangebrachte wijzigingen is beschikbaar op de website.

Bezoek ons op:
<http://www.satel.eu>

Hierbij verklaart SATEL sp. z o.o. dat de draadloze apparatuur van het type MPD-310 Pet voldoet aan Richtlijn 2014/53 / EU. De volledige tekst van de EU conformiteitsverklaring is beschikbaar op het volgende internetadres: www.satel.eu/ce

De volgende symbolen kunnen in deze handleiding gebruikt worden:



- opmerking;



- waarschuwing.

INHOUD

1	Eigenschappen.....	2
2	Beschrijving	2
	Draadloze transmissies	2
	Alarmen	2
	Werkingsmode.....	2
	Test mode.....	2
	LED's	3
	Supervisie op het bewegingsdetectie systeem	3
	Batterij status controle	3
	Elektronische module	3
3	Selecteer de installatie locatie	4
4	Installatie	5
5	Specificaties	7

De MPD-310 Pet detector detecteert beweging in een beveiligd gebied. De detector wordt ondersteund door de:

- PERFECTA alarmsystemen (WRL modellen),
- VERSA-MCU controller,
- MTX-300 controller,
- MICRA alarm module (firmware versie 2.02 of nieuwer).

Deze handleiding heeft betrekking op detectoren met firmware versie 1.2.

1 Eigenschappen

- Bewegingsdetectie via een passief infrarood detector (PIR).
- Groothoeklens met een maximaal dekkinggebied van 14x12 m.
- Digitale bewegingsdetectie algoritme.
- Digitale temperatuur compensatie.
- Diervriendelijk tot 20 kg.
- Tweeweg gecodeerde draadloze communicatie via de 433 MHz frequentie band.
- LED indicaties.
- Supervisie op het bewegingsdetectie systeem.
- Batterij status controle.
- Sabotage beveiliging tegen het openen van de behuizing en verwijdering van het montage oppervlak.

2 Beschrijving

Draadloze transmissies

Elke 15 minuten stuurt de detector een draadloze transmissie met informatie over de status (periodieke transmissie). Aanvullende transmissies vinden plaats bij een alarm.

Alarmen

De detector zal een alarm rapporteren:

- na het detecteren van beweging in het beveiligde gebied,
- na openen van de sabotageschakelaar (sabotage alarm).

Werkingsmode

Normaal – elk alarm wordt draadloos verzonden.

Energie besparend – informatie over het alarm dat door bewegingsdetectie wordt geactiveerd, wordt niet vaker dan elke 3 minuten verzonden (de volgende alarmen die binnen 3 minuten na het verzenden van de informatie over het alarm worden geactiveerd, resulteren niet in een transmissie). Sabotage alarmen worden altijd verzonden.

U kunt de werkingmode via de jumper instellen (Afb. 2).

Test mode

Gedurende 20 minuten nadat de batterij is geplaatst of de sabotageschakelaar is geopend, werkt de detector in een speciale modus waarmee u de detector kunt testen. In de test mode is de LED ingeschakeld en werkt de detector zoals in de "Normale" mode (ongeacht welke werkingmode ingesteld is met de jumper).

LED's

De LED knippert ongeveer 15 seconden na het plaatsen van de batterij, waarmee de opwarming van de detector wordt aangegeven. De LED werkt ook in de test mode en geeft het volgende weer:

- periodieke transmissies – korte flits (80 milliseconden),
- alarm – aan voor 2 seconden,
- bewegingsdetectie systeem storing – 2 x knipperen elke 40 seconden.

Supervisie op het bewegingsdetectie systeem

Wanneer het bewegingsdetectie systeem niet juist functioneert, meldt de detector een alarm tijdens de periodieke communicatie. Het alarm zal aanhouden totdat de fout gereset is (lange activering).

Batterij status controle

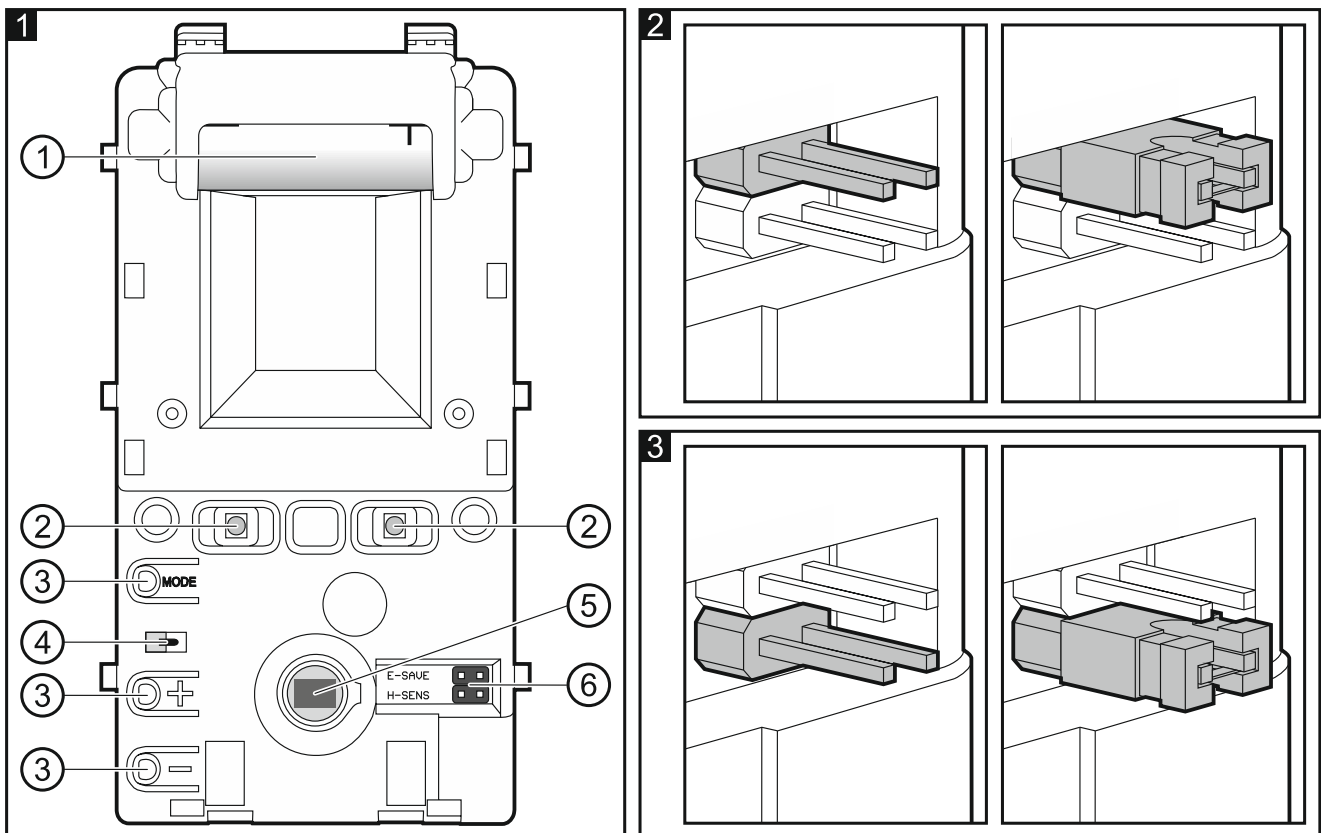
Indien het voltage van de batterij onder de 2,75 V komt, dan wordt een lage batterij melding mee verzonden tijdens elke transmissie.

Elektronische module



Verwijder de plastic beschermingskap van de printplaat niet, om schade aan de componenten op de print te voorkomen.

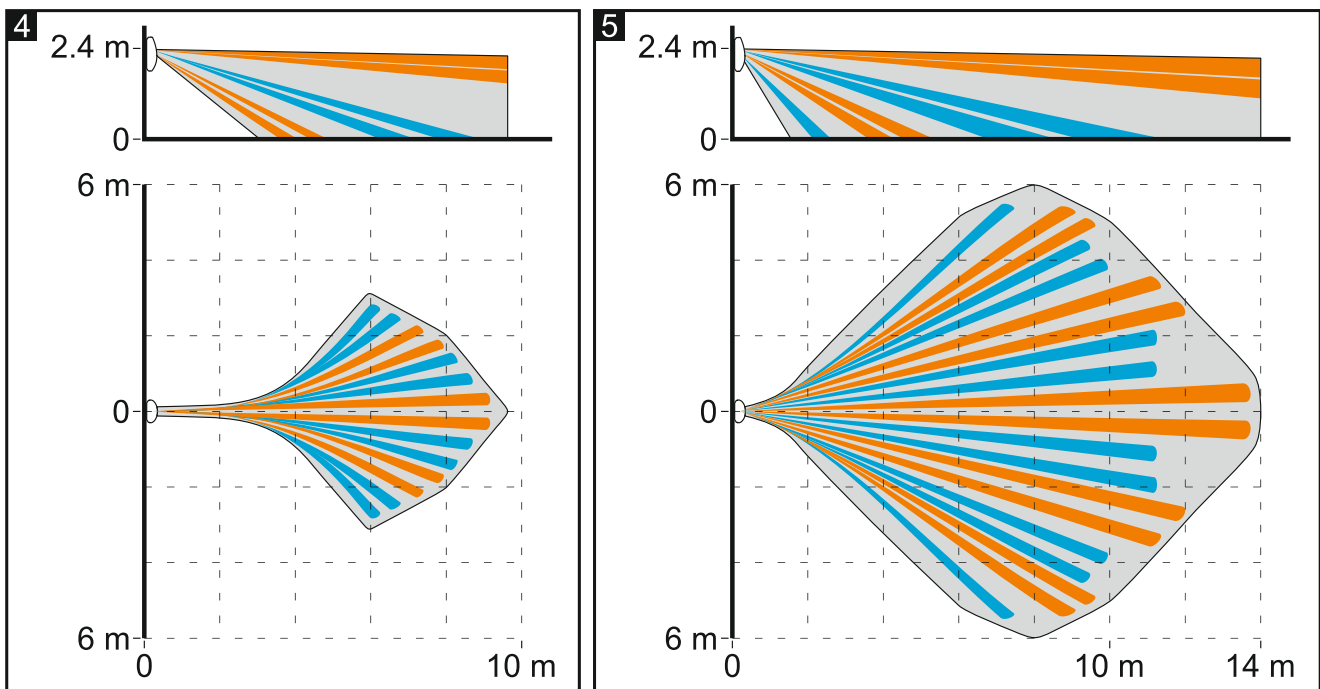
Raak de pyro-sensor nooit aan, deze kan daardoor beschadigen.



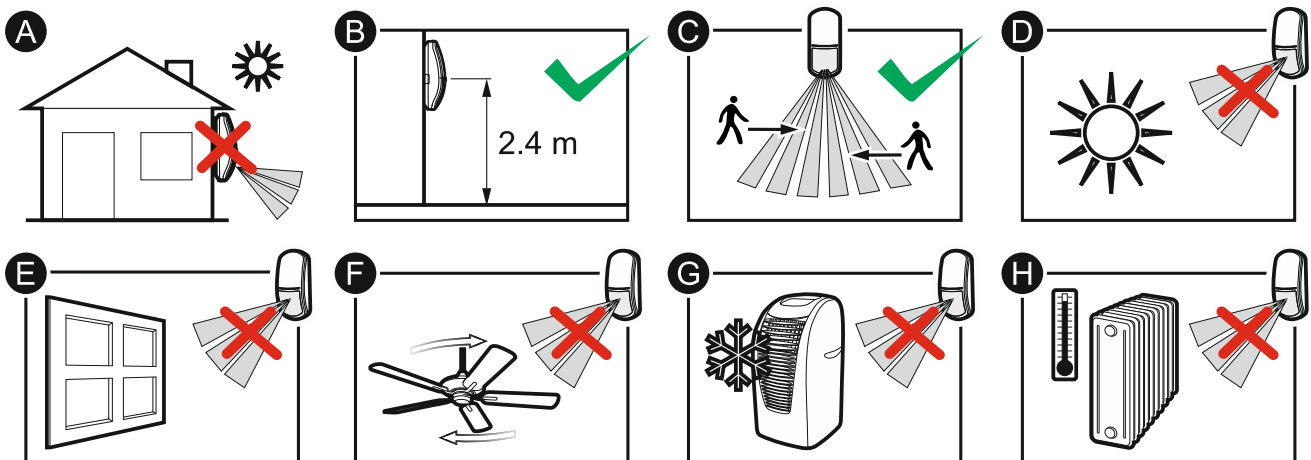
- ① CR123A lithium batterij.
- ② LED indicatie.
- ③ element niet gebruikt.
- ④ sabotageschakelaar reagerend bij het openen van de behuizing.

- ⑤ PIR detector (quad pyro-sensor element).
- ⑥ detector configuratie jumpers. Zie de afbeeldingen voor het configureren van de detector:
- 2 – werkingsmode selectie:
 - jumper eraf – normale mode;
 - jumper erop – energiebesparende mode.
 - 3 – gevoeligheid selectie:
 - jumper eraf – normale gevoeligheid (Afb. 4);
 - jumper erop – hoge gevoeligheid (Afb. 5).

Aan de andere kant van de module print is een sabotageschakelaar gesitueerd welke reageert bij het verwijderen van de detector van het montage oppervlak.



3 Selecteer de installatie locatie



- Installeer de detector niet buiten (A).
- Installeer de detector op de aanbevolen hoogte (B).

- Houd er bij het kiezen van de installatielocatie rekening mee, dat de prestaties van de detector het beste is waar de verwachte richting van de indringer zich door dekkingsgebied beweegt (C).
- Installeer de detector niet op plaatsen waar deze direct blootgesteld kan worden aan zonlicht (D) of reflecterende objecten (E).
- Richt de detector niet richting ventilatie (F), airconditioners (G) of verwarmingsbronnen (H).

4 Installatie



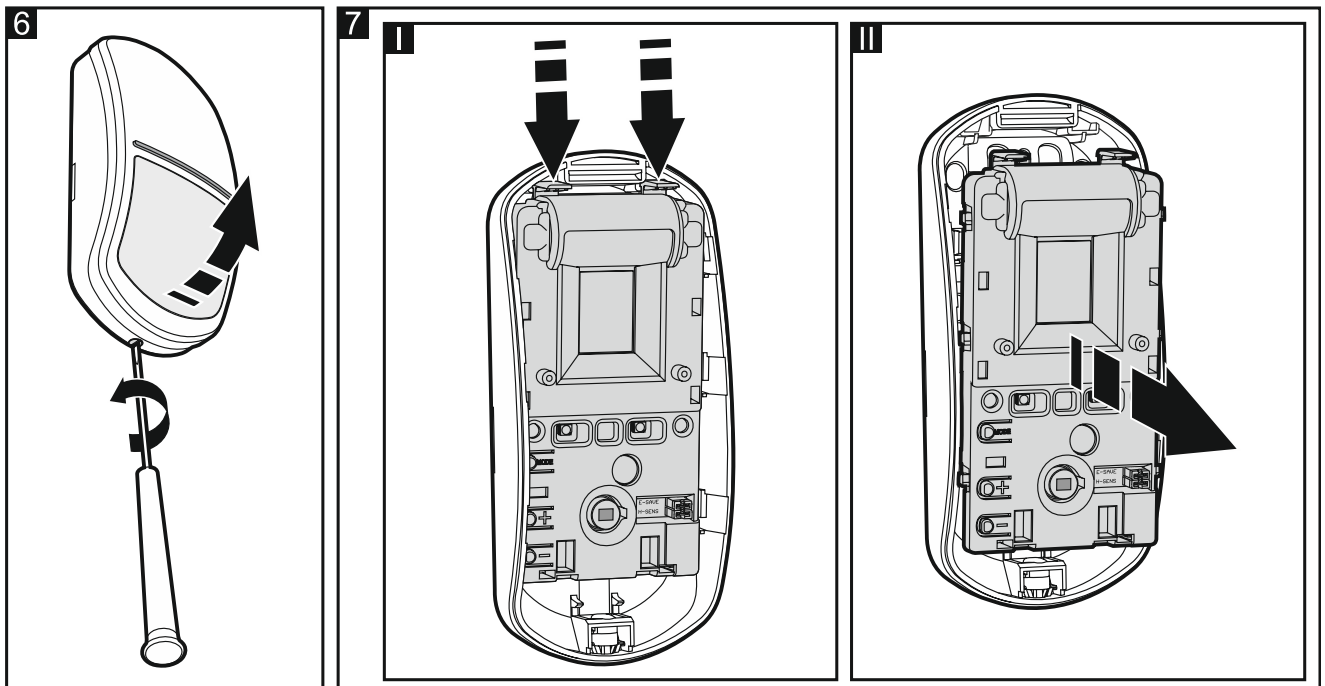
Er bestaat een gevaar voor explosie van de batterij, indien de batterij anders gebruikt of behandeld wordt dan aanbevolen door de fabrikant.

Let op bij de installatie en het vervangen van de batterij. De fabrikant is niet aansprakelijk voor de consequenties van het niet juist plaatsen van de batterij.

De gebruikte batterijen mogen niet worden weggegooid, maar moeten worden weggegooid in overeenstemming met de bestaande regels voor milieubescherming.

Als de detector immuun moet zijn voor beweging van huisdieren, dan moet deze op een hoogte van 2,4 m worden gemonteerd, zonder verticaal naar beneden gericht te zijn.

1. Open de behuizing (Afb. 6).
2. Configureer de detector met gebruik van de jumpers.
3. Verplaats de elektronikamodule naar beneden om deze te ontgrendelen en verwijder deze vervolgens uit de behuizing (Afb. 7).

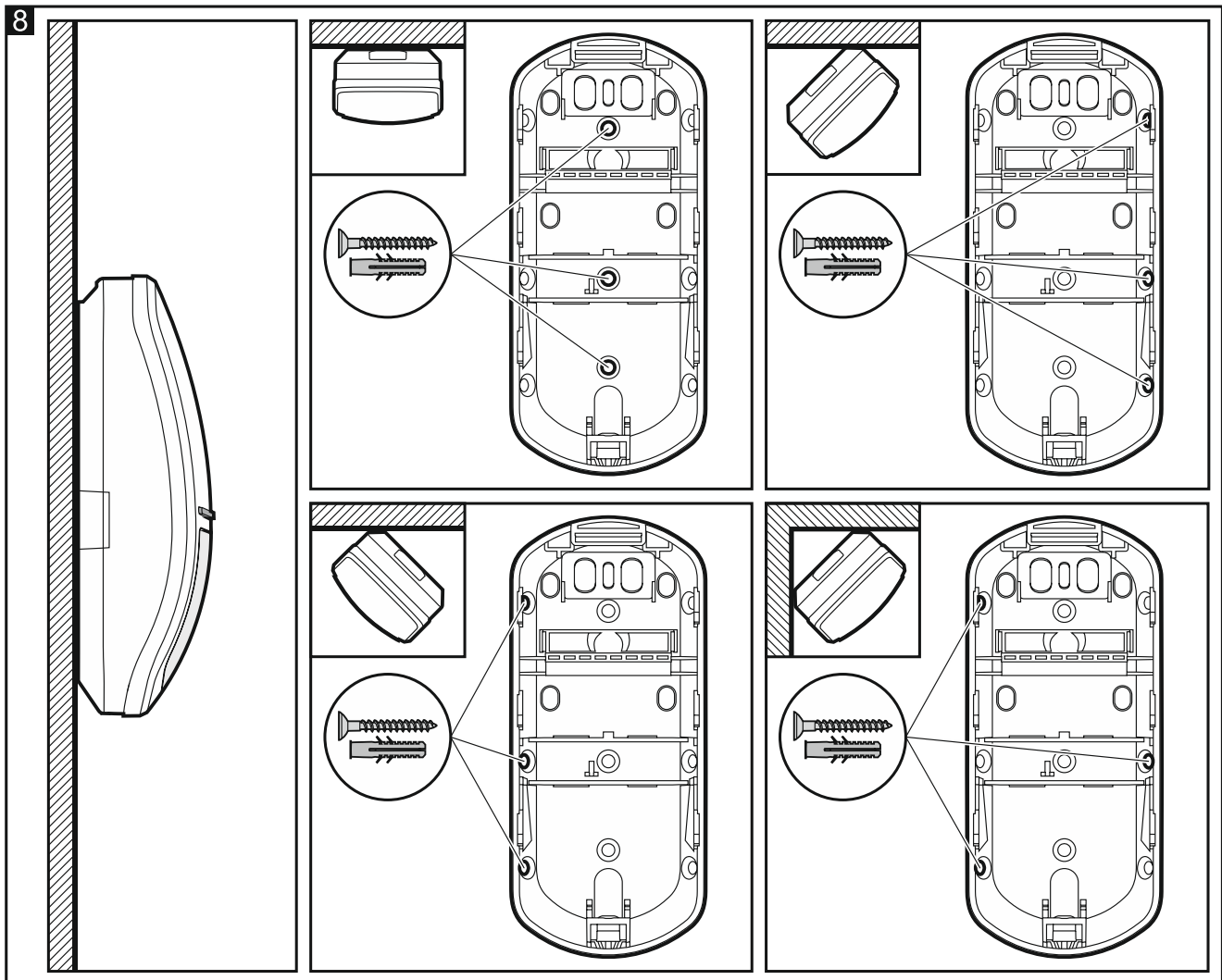


4. Plaats de batterij in de detector.
5. Registreer de detector in het systeem (zie: PERFECTA / VERSA alarmsysteem installatie handleiding, MTX-300 controller handleiding of MICRA module handleiding).



De detector wordt geïdentificeerd als MPD-300.

6. Plaats de module print terug in de behuizing en beweeg deze omhoog tot deze vergrendeld.
7. Sluit de behuizing.
8. Selecteer de plaats waar de detector geïnstalleerd moet worden en bevestig deze daar tijdelijk.
9. Open de behuizing maar verwijder deze niet. Als een transmissie van het apparaat ontvangen is, ga dan verder met de installatie. Als een transmissie niet ontvangen is, dan dient u de detector ergens anders te plaatsen en vervolgens de test opnieuw uit te voeren. Soms is het verplaatsen van de detector met 10 cm tot 20 cm voldoende.
10. Verwijder nu de behuizing.
11. Verwijder de elektronische print (Afb. 7).
12. Maak gaten voor de schroeven in de basis van de behuizing (Afb. 8).



13. Schroef de behuizing op de muur (Afb. 8). De meegeleverde muurpluggen zijn bedoeld voor beton, baksteen, enz. Gebruik voor andere soorten oppervlakken (gipsplaat, holle wanden) de juiste muurpluggen.
14. Plaats de elektronische module in de behuizing.
15. Sluit en open het sabotagecontact om de test mode te activeren.
16. Herplaats de behuizing van de detector.
17. Controleer of bij beweging binnen het detectiegebied van de detector ervoor zorgt dat de LED gaat branden. Afb. 4 en 5 tonen het dekkingsgebied van een detector die op een

hoogte van 2,4 m is gemonteerd (Afb. 4 – normale gevoeligheid, Afb. 5 – hoge gevoeligheid; u kunt de gevoeligheid instellen met de jumper – Afb. 3).

5 Specificaties

Werking frequentieband.....	433,05 ÷ 434,79 MHz
Draadloos communicatiebereik (in open veld)	
PERFECTA.....	tot 600 m
VERSA-MCU / MTX-300 / MICRA	tot 500 m
MRU-300.....	tot 250 m
Batterij.....	CR123A 3 V
Verwachte batterij levensduur (energie bespaar modus).....	tot 3 jaar
Stand-by verbruik.....	45 µA
Maximum verbruik	48 mA
Detectie snelheid	0,3...3 m/s
Opwarm tijd.....	15 s
Aanbevolen installatiehoogte	2,4 m
Detectie gebied	
normale gevoeligheid	9,8 m x 6 m, 58°
hoge gevoeligheid	14 m x 12 m, 84°
Voldoet aan de normen.....	EN 50130-1, EN 50130-5, EN 50130-5-3
Beveiligingsklasse conform de EN50131-2-2	Grade 2
Milieuklasse conform de EN50130-5	II
Bedrijfstemperatuur	-10°C...+55°C
Maximale luchtvochtigheid.....	93±3%
Afmetingen.....	62 x 137 x 42 mm
Gewicht.....	122 g