

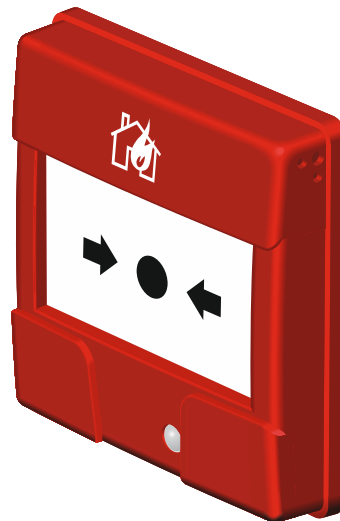


Adresseerbare handbrandmelder

ROP-400/EU

Firmware versie 1.00

NL



rop-400_nl 02/23

Satel®

SATEL sp. z o.o. • ul. Budowlanych 66 • 80-298 Gdańsk • POLAND
tel. +48 58 320 94 00
www.satel.pl

BELANGRIJK

Het apparaat dient door gekwalificeerd personeel geïnstalleerd te worden.

Lees deze handleiding aandachtig door voordat u begint met installeren, om fouten te voorkomen die kunnen leiden tot het niet functioneren dan wel schade aan de apparatuur veroorzaakt.

Koppel altijd de voeding los voordat u enige elektrische aansluitingen maakt.

Wijzigingen, modificaties of reparaties welke uitgevoerd worden door een niet geautoriseerd persoon door de fabrikant, zal het recht op garantie doen vervallen.

De volgende symbolen kunnen in deze handleiding gebruikt worden:



- opmerking,



- waarschuwing.

Deze handleiding is van toepassing op de ROP-400/EU adresseerbare handbrandmelder voor binnen toepassing.

De ROP-400-brandmelder wordt gebruikt om handmatig een alarm te activeren indien een brand wordt waargenomen. Het is ontworpen om te werken in de detectielijn van de adresseerbare brandmeldcentrale ACSP-402.

1. Eigenschappen

- Kunststof paneel (voor meervoudig gebruik).
- Sleutel voor:
 - Testen,
 - Resetten.
- Led indicatie.
- Dubbelzijdige kortsluit isolator.
- Voeding van de detectielijn.
- Optionele behuizing – ROP-BT / ROP-BS van SATEL.
- Optionele beschermkap om onbedoelde activering te voorkomen – ROP-FLAP.

2. Beschrijving

Activering van de handbrandmelder

Druk hard op het venster om de handbrandmelder te activeren. Het venster buigt en de schakelaar gaat open. Wanneer het venster is gebogen, is de gele strook zichtbaar. Wanneer de handmelder is geactiveerd, begint de led rood te knipperen.



Als de ROP-FLAP op de handbrandmelder is geïnstalleerd, tilt u de kap op voordat u op het venster drukt.

Handbrandmelder resetten

Gebruik de toets om de handbrandmelder te resetten. Steek de sleutel in de daarvoor bestemde opening aan de onderkant van de handbrandmelder en trek deze vervolgens naar buiten om het paneel terug in de juiste positie te brengen (Afbeelding 1).

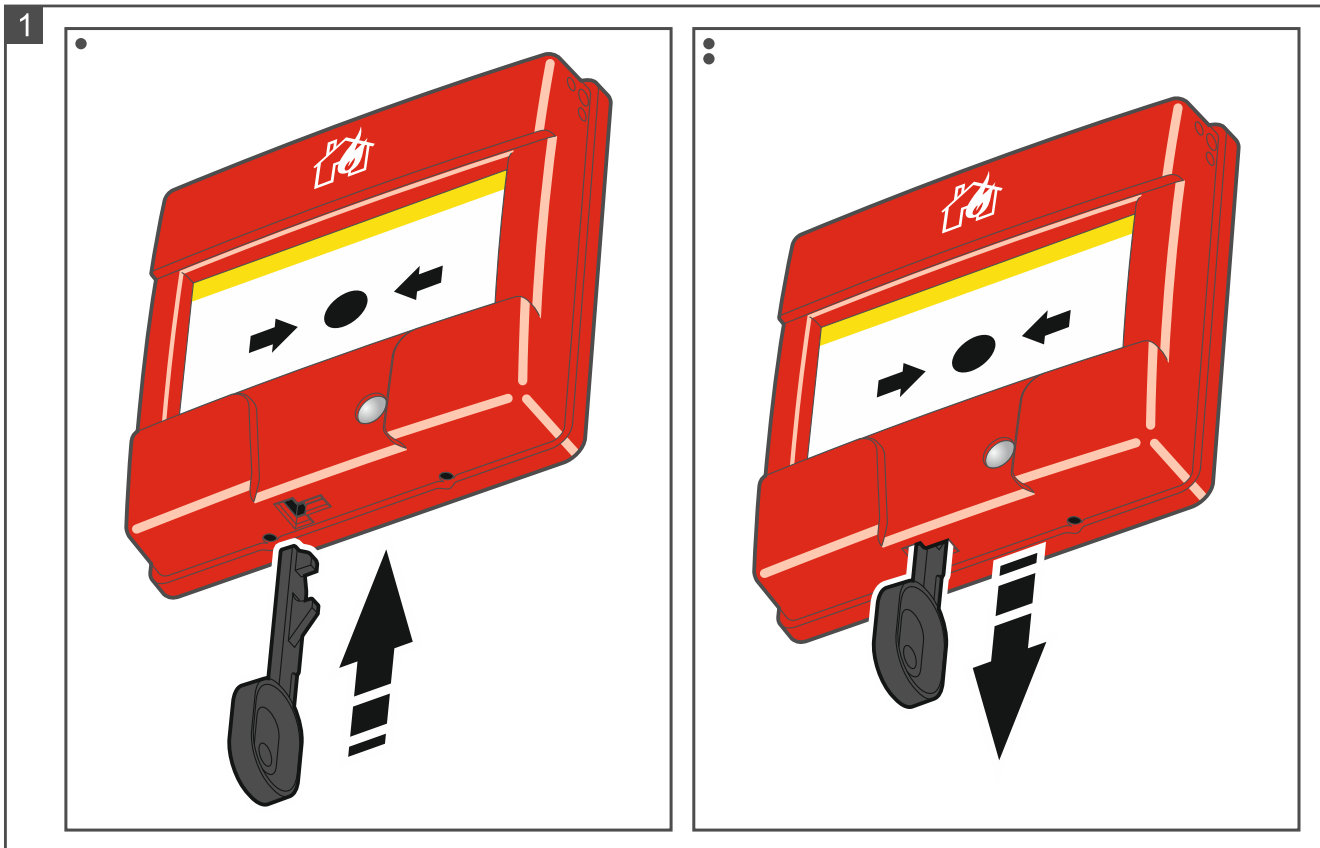
Test van de handbrandmelder

1. Voer de testfunctie uit op het bedieningspaneel van de brandmeldcentrale (zie de handleiding van de ACSP-402 brandmeldcentrale). De led op de handmelder begint geel te knipperen.
2. Steek de sleutel in de daarvoor bestemde opening aan de onderkant van de brandmelder. Het venster buigt en de schakelaar gaat open. De led begint afwisselend rood en geel te knipperen (de signalering duurt 60 seconden).
3. Trek de sleutel naar buiten om de handmelder te resetten.

Led indicatie

De led geeft het volgende aan:

- activering van de handmelder – knippert rood,
- defecte handmelder – knippert geel,
- testmodus – knippert geel,
- activering van de handmelder in testmodus – knippert afwisselend rood en geel.



3. Installatie



Koppel altijd de voeding los voordat u enige elektrische aansluitingen maakt.

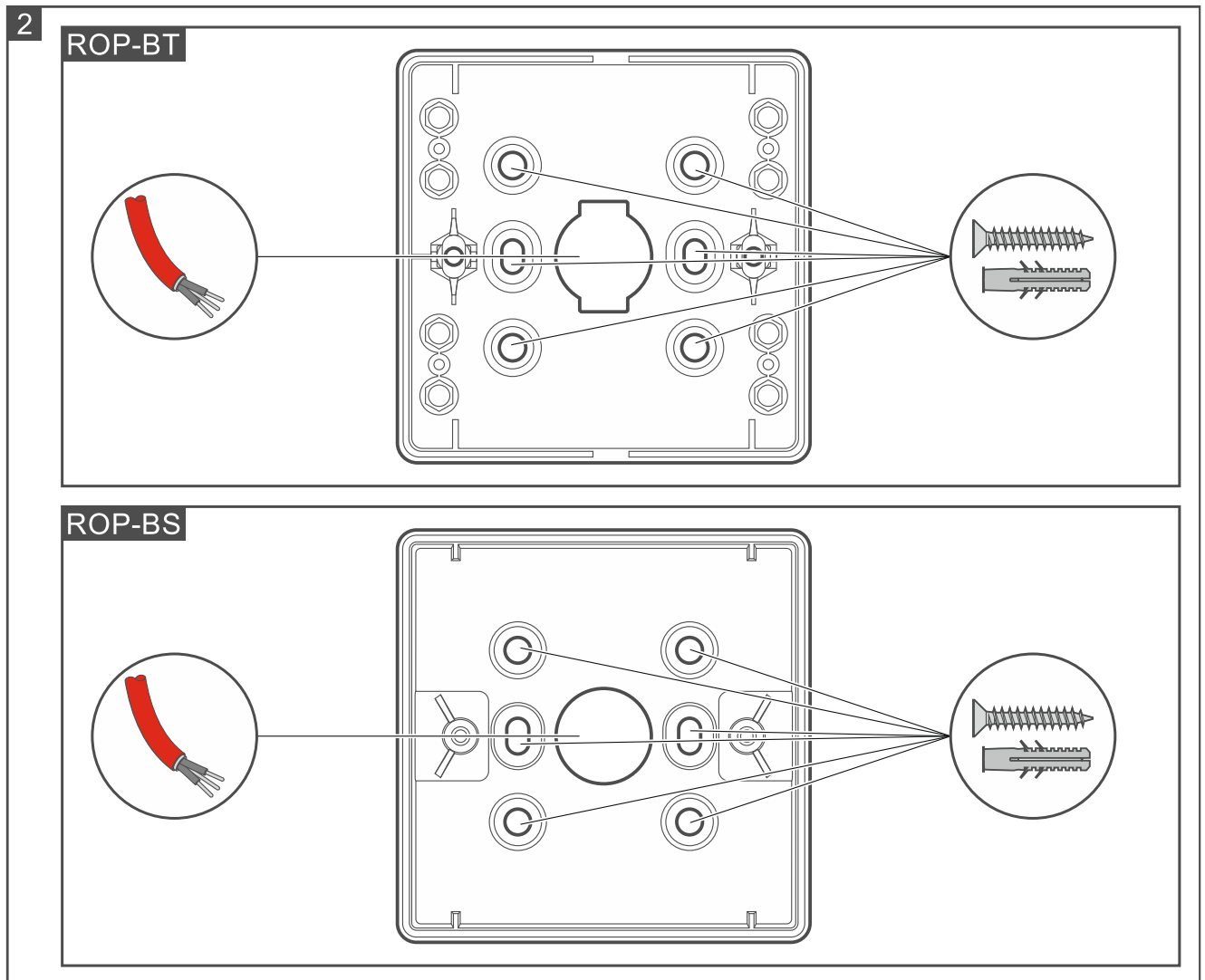
De handbrandmelder dient binnen geplaatst te worden, in een ruimte waar een normale luchtvochtigheid aanwezig is. Bepaal de plaats van installatie zodat de handbrandmelder zichtbaar en gemakkelijk toegankelijk is.

In de onderstaande instructies wordt beschreven hoe u de handbrandmelder installeert met behulp van de ROP-BT / ROP-BS behuizing van SATEL. De behuizing wordt afzonderlijk verkocht. In plaats van de SATEL opbouwbehuizing kunt u een inbouwbehuizing gebruiken (afb. 12).

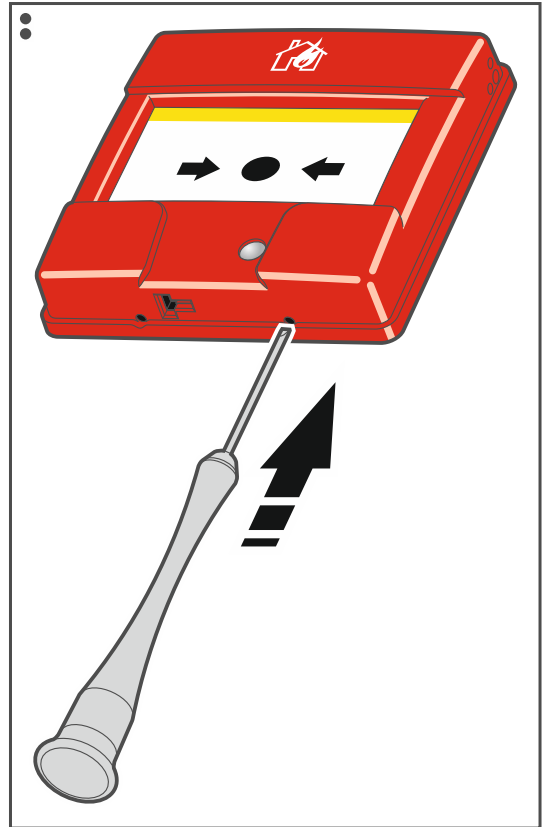
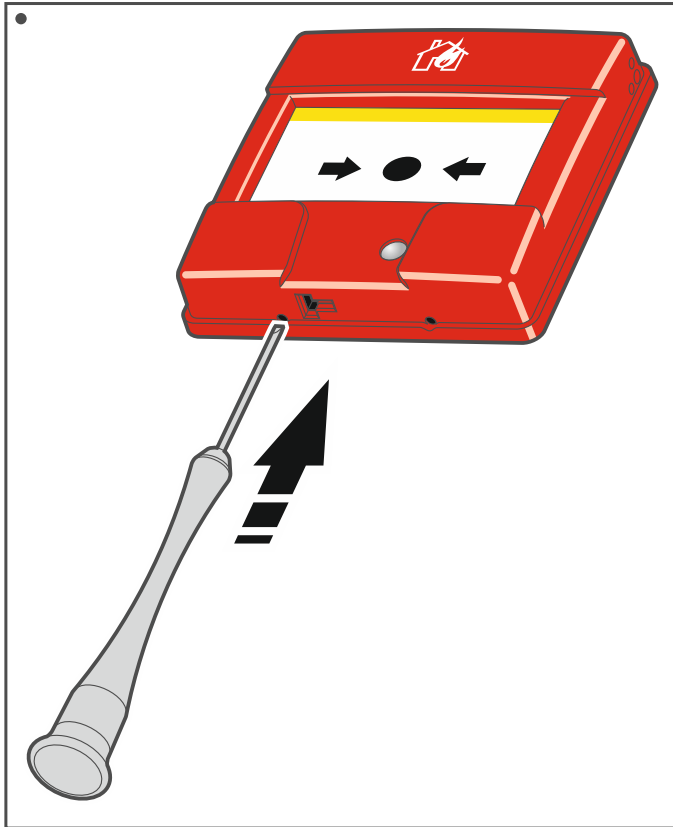
1. Plaats de behuizing tegen de muur en teken de locaties af van de montage (afb. 2) gaten.
2. Boor gaten in de muur voor de pluggen.
3. Voer de bekabeling in door de opening van de behuizing (afb. 2).
4. Schroef de achterkant van de behuizing vast op de muur. Gebruik altijd de juiste pluggen voor de juiste ondergrond (voor beton of bakstenen muren is anders dan voor gipswanden, etc.).
5. Verwijder de deksel van de handbrandmelder (afb. 3).
6. Sluit de draden van de detectielijn aan op de handbrandmelder (afb. 4 – lus; afb. 5 – radiaal circuit). Sluit de draden van de brandmeldcentrale/het vorige apparaat aan op de klemmen A+ en A-. Sluit de draden aan op de klemmen B+ en B- om de handbrandmelder aan te sluiten op het volgende apparaat/bedieningspaneel. Als de indicator voor radiale circuits het laatste apparaat in het circuit is, sluit dan de draden niet aan op klemmen B+ en B- (afb. 5). Sluit de kabelafschermingen aan op de aansluitingen E / $\frac{\perp}{\perp}$.
7. Bevestig de behuizing met gebruik van schroeven op de handbrandmelder (afb. 6-7).
8. Breng het venster aan (afb. 8-9).

9. Plaats de deksel terug (afb. 10-11).

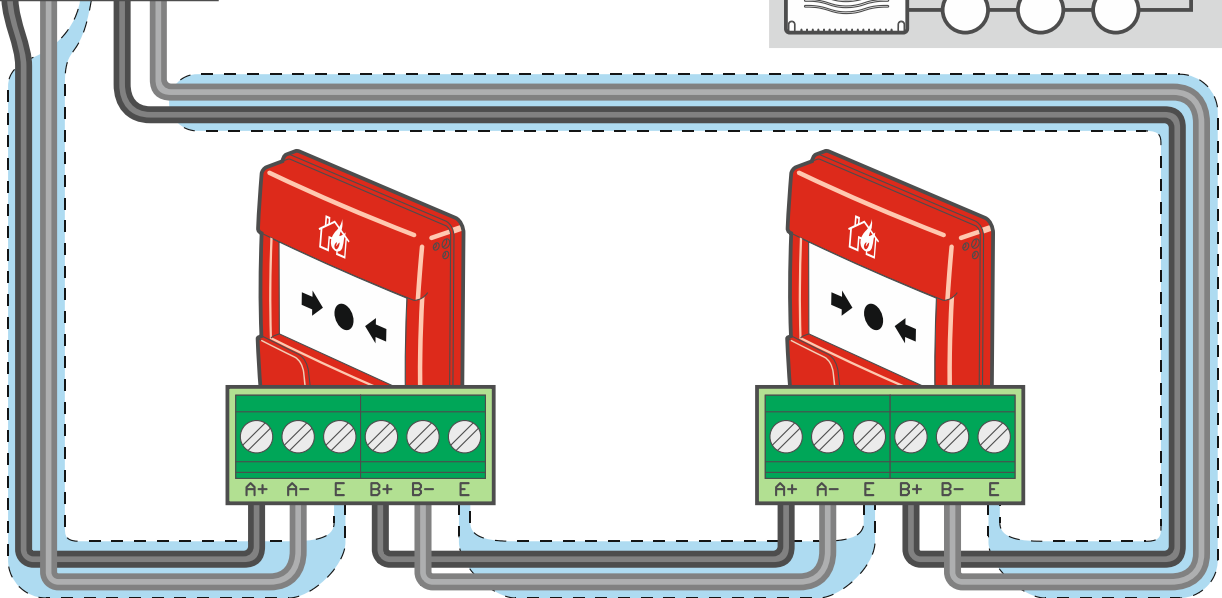
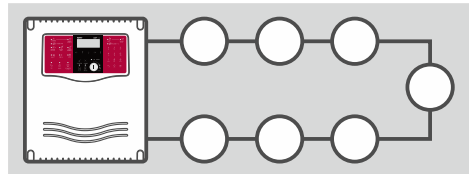
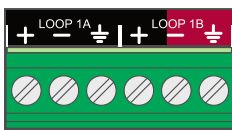
10. Steek de sleutel in de opening aan de onderkant van de handbrandmelder en trek deze vervolgens naar buiten om het venster in de juiste positie te zetten.

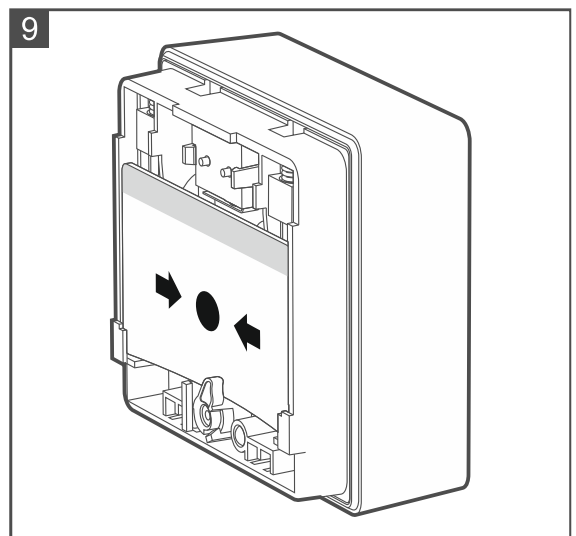
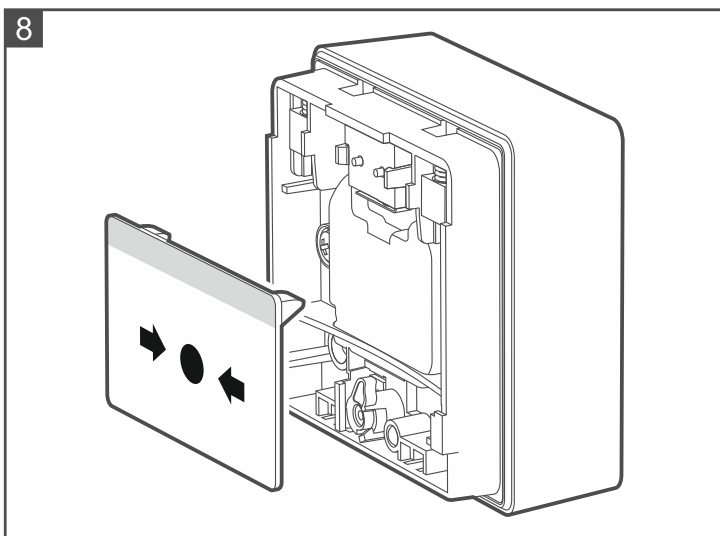
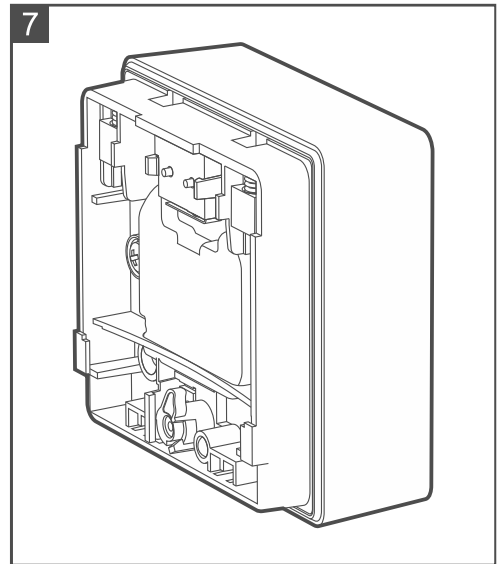
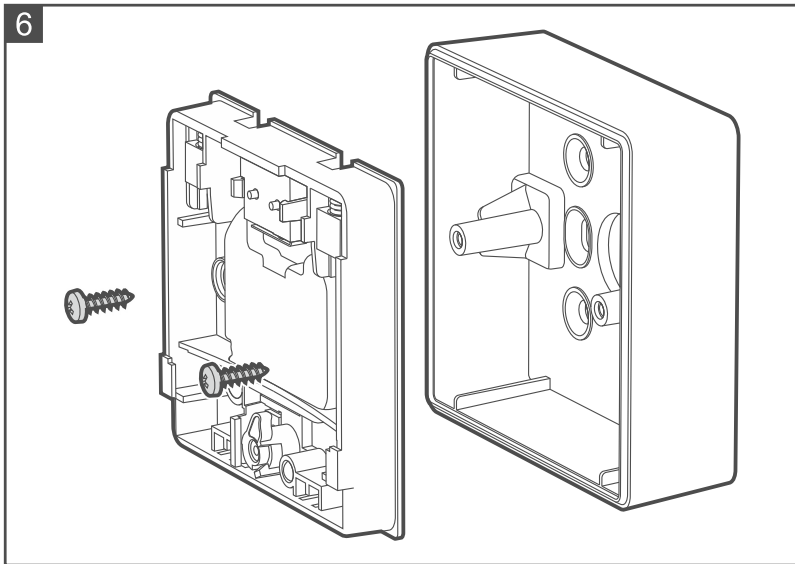
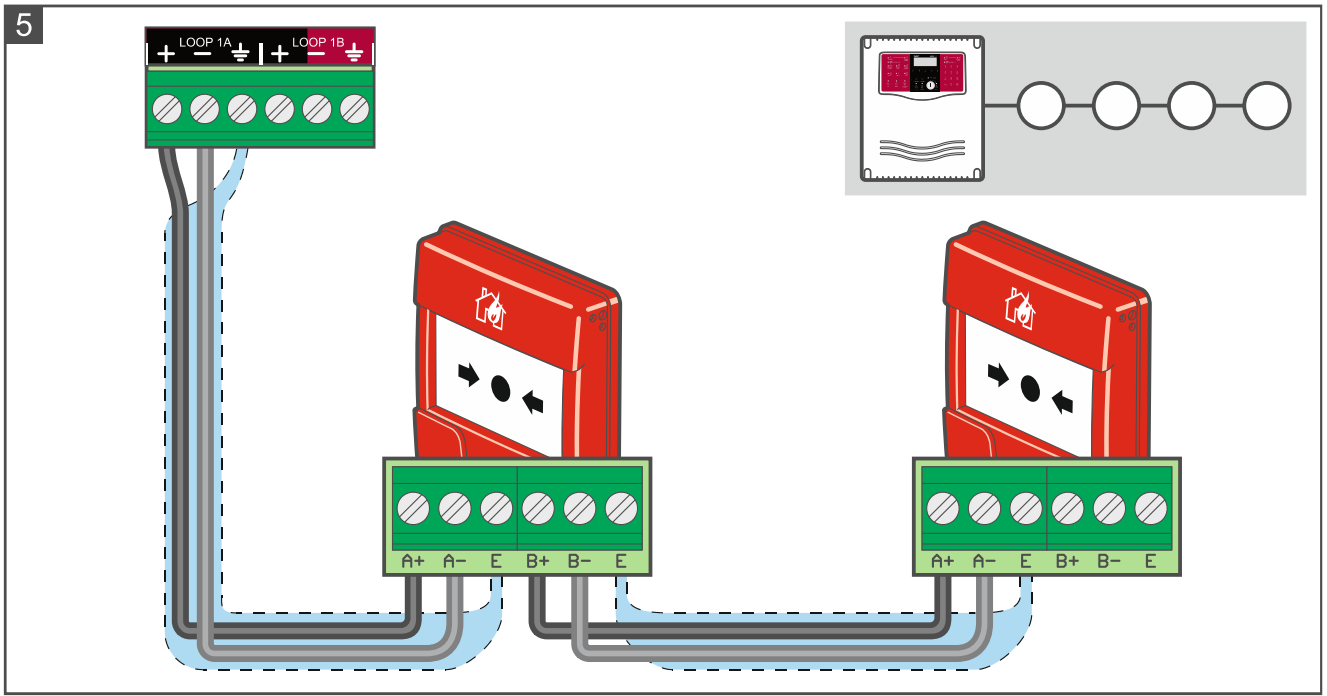


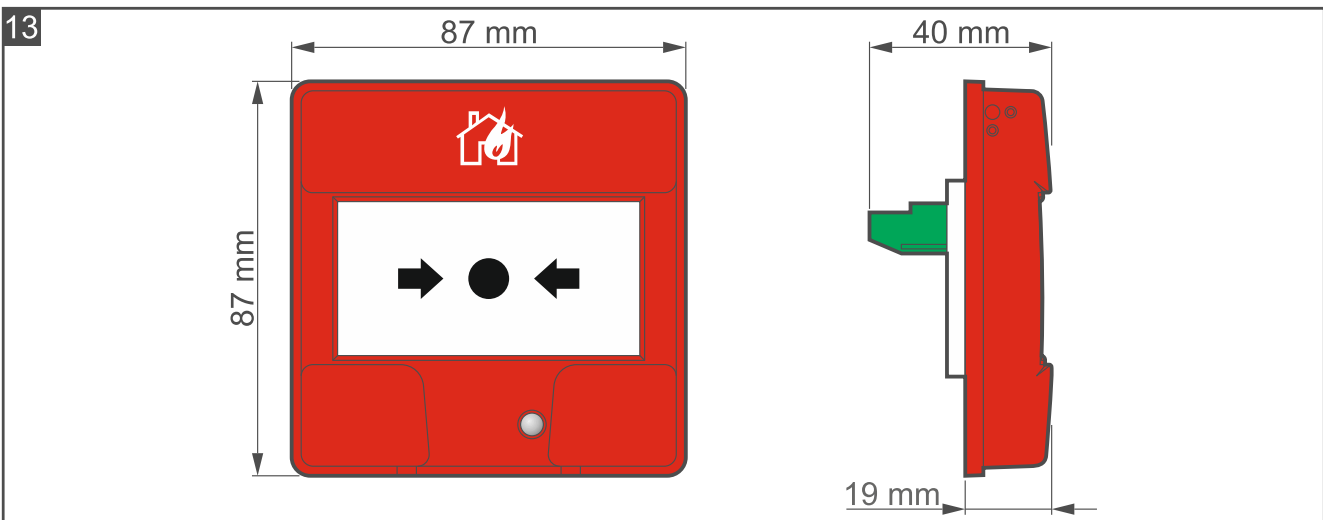
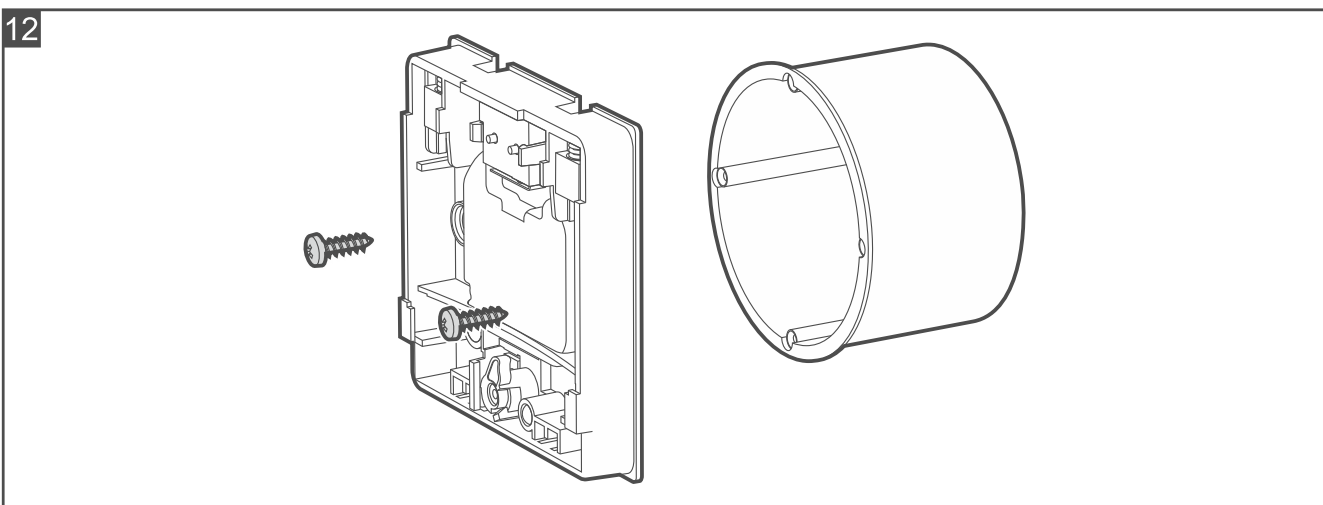
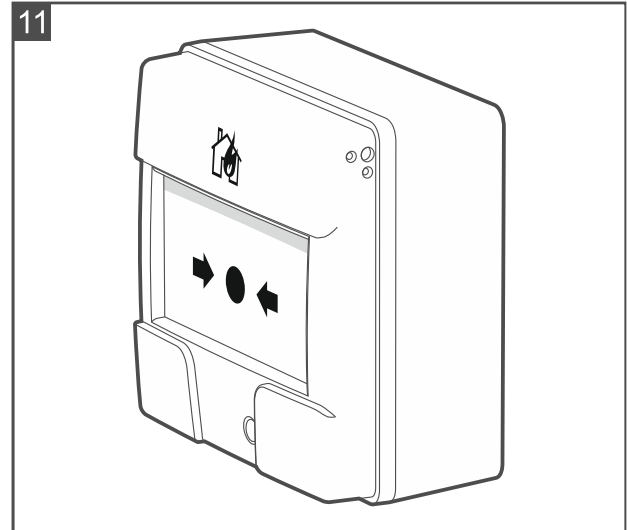
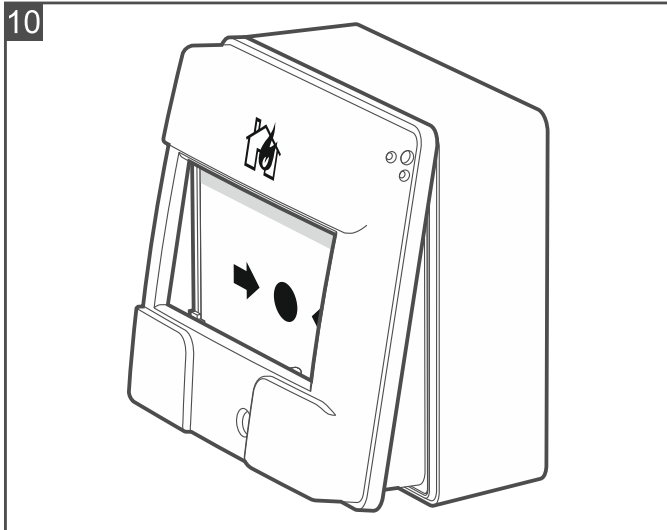
3



4



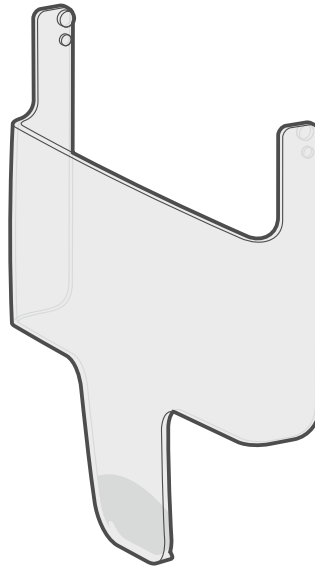




4. ROP-FLAP

U kunt de ROP-FLAP op de brandmelder installeren (afb. 14). Het is een transparante beschermkap die voorkomt dat de brandmelder onbedoeld wordt geactiveerd. De beschermkap wordt afzonderlijk verkocht.

14



5. Onderhoud

De elementen van het brandmeldsysteem vereisen regelmatig onderhoud. De periodieke controles van de ROP-400 handbrandmelder dienen ten minste om de 6 maanden te worden uitgevoerd. In ruimten waar de werkomstandigheden moeilijk zijn (bijv. stof, agressieve omgeving die corrosie kan veroorzaken, enz.) moeten de periodieke controles vaker worden uitgevoerd.

Start als onderdeel van het onderhoud een test in de brandmeldcentrale en activeer de handbrandmelder. Ga naar de handleidingen de ACSP-401 brandmeldcentrale voor meer informatie over het starten van de test. Het begin van de test en het activeren van de test van apparaten wordt geregistreerd in het gebeurtenissenlogboek van het alarmsysteem. Zorg er tijdens de test voor dat het apparaat op de juiste plaats staat (bijv. dat het niet is verwisseld met een ander apparaat). Om de handbrandmelder te activeren, steekt u de sleutel in de opening aan de onderkant van de handbrandmelder (afb. 1).

6. Specificaties

ROP-400

Voedingsspanning	18...26 VDC
Stroomverbruik ruststroom.....	0,17 mA
Stroomverbruik alarm.....	0,45 mA
Bedrijfstemperatuur	-10°C...+55°C
Maximale luchtvochtigheid.....	95%
Afmetingen.....	87 x 87 x 40 mm
Gewicht.....	86 g

ROP-BS

Afmetingen.....	87 x 87 x 28 mm
Gewicht.....	57 g

De ROP-400 handbrandmelder voldoet aan de essentiële eisen van de EU regelgeving en richtlijnen:

CPR 305/2011 Regelgeving van het Europees Parlement en de Raad van 9 maart 2011 tot vaststelling van geharmoniseerde voorwaarden voor het verhandelen van bouwproducten en tot intrekking van Richtlijn 89/106 / EEG van de raad inzake bouwproducten;

EMC 2014/30/UE Elektromagnetische Compatibiliteit Richtlijn;

LVD 2014/35/EU laag voltage Richtlijn.

Het CNBOP-PIB Certificeringsorgaan in Józefów heeft het Certificate of Constancy of Performance **1438 CPR-0887** voor de handbrandmelder ROP-400/ EU uitgegeven, waarin wordt bevestigd dat deze voldoet aan de eisen van EN 54 11:2001+A1:2005, EN 54-17:2005 + AC:2007.

Het certificaat en de verklaring van prestaties kunnen worden gedownload op www.osec.nl.

De ROP-400/EU handbrandmelder is door de CNBOP-PIB in Józefów voorzien van het certificaat van Admitantie **nr. 4848/2023** .

Het certificaat kan worden gedownload van de website **www.satel.pl**.



23

SATEL Sp. z o.o. • ul. Budowlanych 66 • 80-298 Gdańsk • POLAND

1438

1438-CPR-0887

Verklaring van overeenstemming DOP/CPR/0887

EN 54-11:2001+A1:2005

EN 54-17:2005 + AC:2007

Brandveiligheid. Handmatige melding van brandalarm.

Type handbrandmelder.

Gebruik – zie de Verklaring van prestaties DOP/CPR/0887.

Technische specificaties – zie deze handleiding.