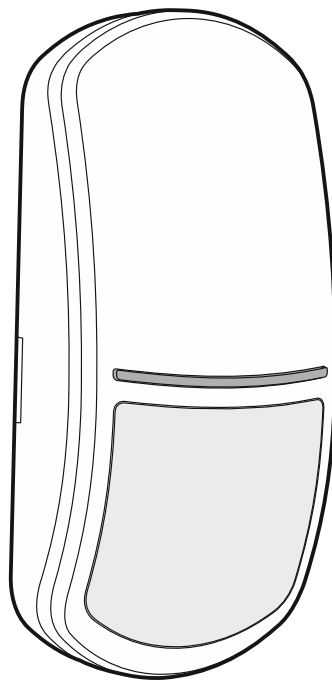


Satel®

SLIM-DUAL

Draadloze dual detector

CE



Firmware versie 1.00

slim-dual_nl 01/20

SATEL sp. z o.o. • ul. Budowlanych 66 • 80-298 Gdańsk • POLAND
tel. +48 58 320 94 00
www.satel.eu

BELANGRIJK

Het apparaat dient door gekwalificeerd personeel geïnstalleerd te worden.

Voorafgaand aan de installatie, lees aandachtig deze handleiding door.

Uw rechten op garantie vervallen indien u wijzigingen, modificaties of reparaties uitvoert welke niet door de fabrikant zijn goedgekeurd.

SATEL streeft ernaar de kwaliteit van haar producten voortdurend te verbeteren, wat kan resulteren in wijzigingen van de technische specificaties en software. De actuele informatie over de aangebrachte wijzigingen is beschikbaar op de website.

Bezoek ons op:
<http://www.satel.eu>

De verklaring van overeenstemming kan worden geraadpleegd op www.satel.eu/ce

De volgende symbolen kunnen in deze handleiding gebruikt worden:



- opmerking,



- waarschuwing.

INHOUD

1.	Eigenschappen.....	2
2.	Beschrijving	2
	Supervisie opties	2
	LED indicatie	2
3.	Print.....	3
4.	Selecteer de installatie locatie	4
5.	Installatie	4
6.	De LED indicatie configureren	7
7.	Opstarten en uitvoeren looptest.....	8
8.	Specificaties	8

De SLIM Plus detector kan beweging detecteren in een beveiligd gebied. Deze handleiding heeft betrekking op detectoren met elektronische versie F.

1. Eigenschappen

- Bewegingsdetectie via twee detectoren: passief infrarood detector (PIR) en radar detector (MW).
- Aanpasbare detectie gevoeligheid van beide detectoren.
- Digitale bewegingsdetectie algoritme.
- Digitale temperatuur compensatie.
- Digitaal filter die immunitet waarborgen tegen valse alarmen, voor signalen die door de radar detector ontvangen zijn en veroorzaakt worden door het stroomnetwerk en gasontladingslampen .
- Groothoek lens speciaal ontworpen voor de SLIM detectoren.
- De mogelijkheid om de lens te vervangen door een gordijn of een long-beam lens.
- Ingebouwde end-of-line weerstanden (2EOL: 2 x 1.1 k Ω).
- LED indicatie.
- Selecteerbare LED kleur voor alarmindicatie (4 kleuren beschikbaar).
- LED op afstand in/uit te schakelen.
- Controle op het bewegingsdetectie systeem en voedingsspanning.
- Sabotage bescherming tegen het openen van de behuizing.

2. Beschrijving

Het alarm zal worden geactiveerd als zowel de infrarood detector (PIR) en de radar detector binnen 3 seconden geactiveerd zijn.

Supervisie opties

Indien het voltage voor meer dan 2 seconden onder de 9 V ($\pm 5\%$) komt of er is een bewegingsdetectie systeem storing, dan zal de detector een storing signaleren. De storing wordt weergegeven door activering van de alarm uitgang en via de LED indicatie. De storing signalering zal aanhouden zolang de storing bestaat.

LED indicatie

De LED geeft het volgende aan:

- opwarmen – knippert blauw voor ongeveer 30 seconden;
- beweging gedetecteerd door de radar detector – AAN voor 3 seconden (groene kleur);
- beweging gedetecteerd door de PIR detector – AAN voor 3 seconden (paarse kleur);
- alarm – AAN voor 2 seconden (standaard kleur: blauw);
- storing – continu AAN voor de duur van de storing (dezelfde kleur als bij een alarm).

U kunt de volgende LED instellingen configureren:

- de kleur selecteren die moet worden gebruikt om een alarm / storing aan te geven,
- de signalering van bewegingsdetectie door de radar- en PIR detectoren te activeren / deactiveren.

Voor meer informatie zie paragraaf “De LED indicatie configureren”.

De LED activeren met de jumper

Als u een jumper over de LED-pinnen plaatst, wordt de LED ingeschakeld, d.w.z. deze geeft de hierboven beschreven gebeurtenissen aan (de LED kan niet op afstand worden in- /

uitgeschakeld). Als u geen jumper over de pinnen plaatst, wordt de LED uitgeschakeld, maar kan deze op afstand worden in- / uitgeschakeld.

De LED op afstand in- / uitschakelen.

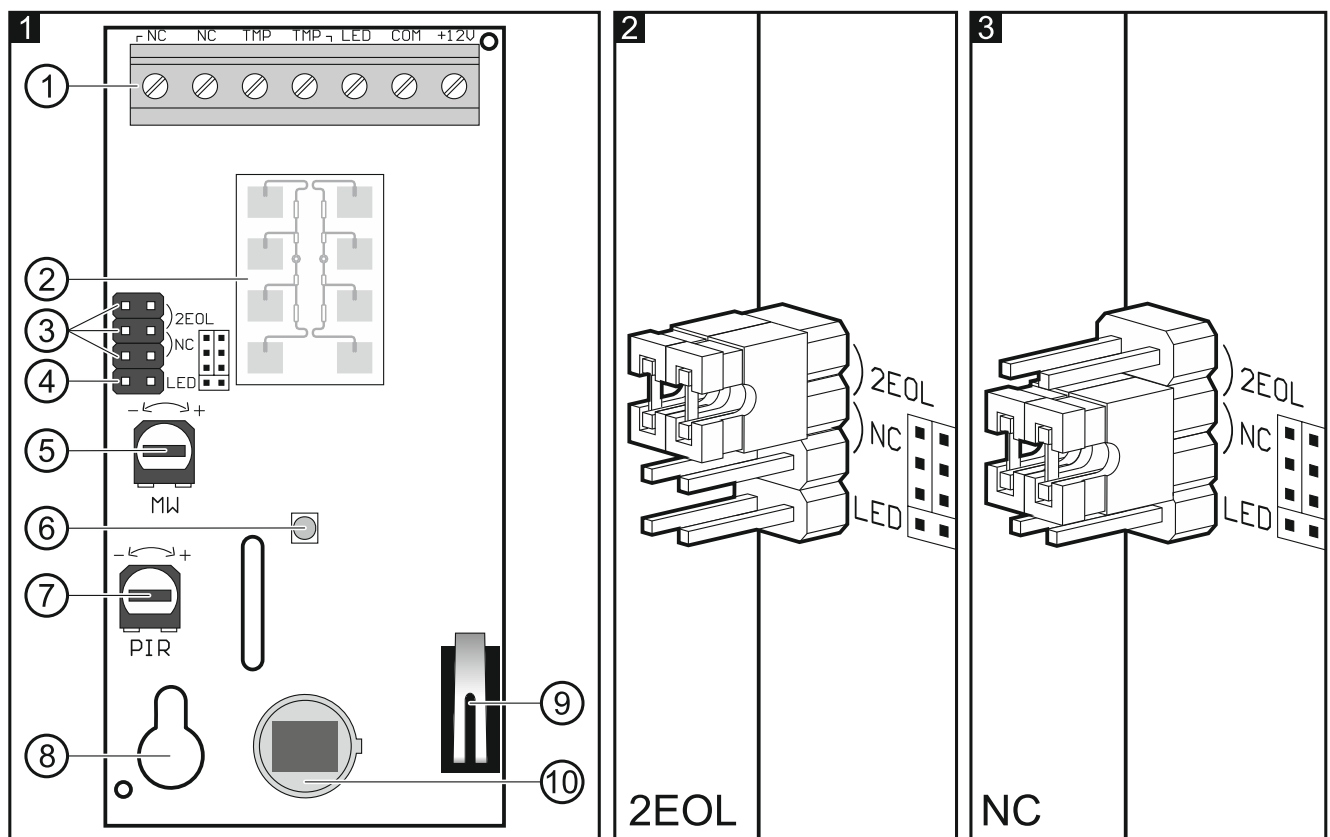
De LED aansluiting kunt u aansluiten om de LED op afstand in/uit te schakelen. Wanneer de aansluiting verbonden is met de common ground, is de LED ingeschakeld. Wanneer de aansluiting verbroken is van de common ground, is de LED uitgeschakeld.

Als de detector wordt gebruikt in het INTEGRA / INTEGRA Plus alarmsysteem, kunt u op de aansluiting een geprogrammeerde uitgang van het type OC aansluiten, bijv. als "Zone test status" of "Maak/Breek".

3. Print



Raak de pyro-sensor nooit aan, deze kan daardoor beschadigen.



① aansluitingen:

- NC** - alarm uitgang (NC relais);
- TMP** - sabotage uitgang (NC);
- LED** - in-/uitschakelen van de LED indicatie;
- COM** - common ground;
- 12V** - voedingsingang.

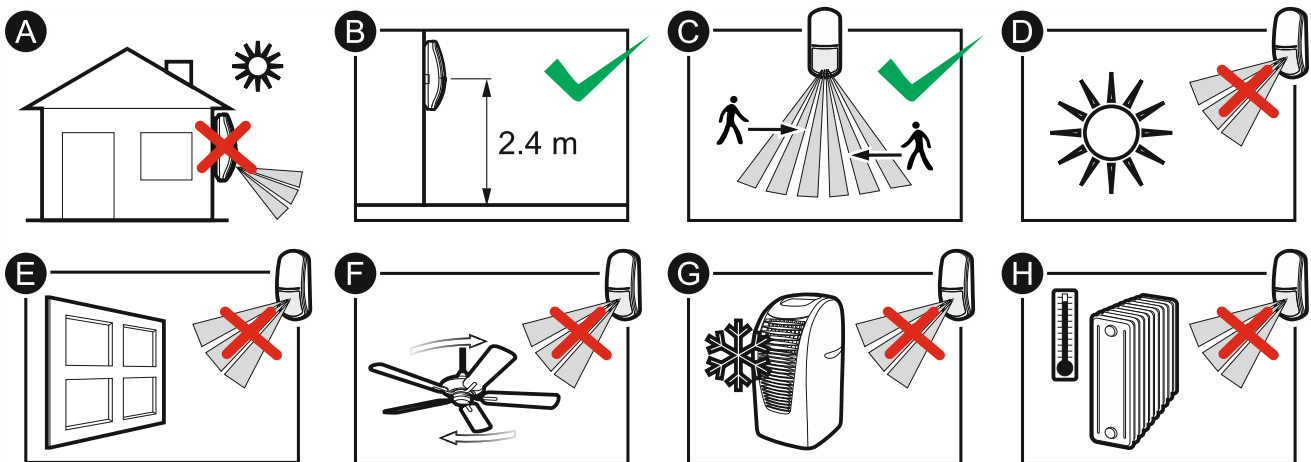
② radar detector.

③ jumpers voor configuratie van de detector uitgangen. De beschikbare instellingen worden weergegeven in afbeelding:

- 2 – de ingebouwde weerstanden worden gebruikt – sluit de detector aan zoals getoond in Afb. 10.
- 3 – de ingebouwde weerstanden worden gebruikt – sluit de detector aan zoals getoond in Afb. 9.

- ④ jumper voor het in/uitschakelen van de LED indicatie.
- ⑤ potentiometer voor aanpassing van de radar detector gevoeligheid.
- ⑥ LED indicatie.
- ⑦ potentiometer voor aanpassing van de PIR detector gevoeligheid.
- ⑧ bevestiging schroefgat.
- ⑨ sabotageschakelaar.
- ⑩ PIR detector (dual pyro-sensor element).

4. Selecteer de installatie locatie



- Installeer de detector niet buiten (A).
- Installeer de detector op de aanbevolen hoogte (B). Een detector geïnstalleerd op de aanbevolen hoogte voldoet aan de eisen van de EN 50131-2-4 standaard voor Grade 2.



Als u ervoor kiest om de detector op een andere hoogte te installeren dan aanbevolen (toegestane installatiehoogte: tot 4 m), test altijd het dekkingsgebied van de detector. Mogelijk moet u de detector op een beugel installeren en kantelen om het optimale dekkingsgebied te bereiken.

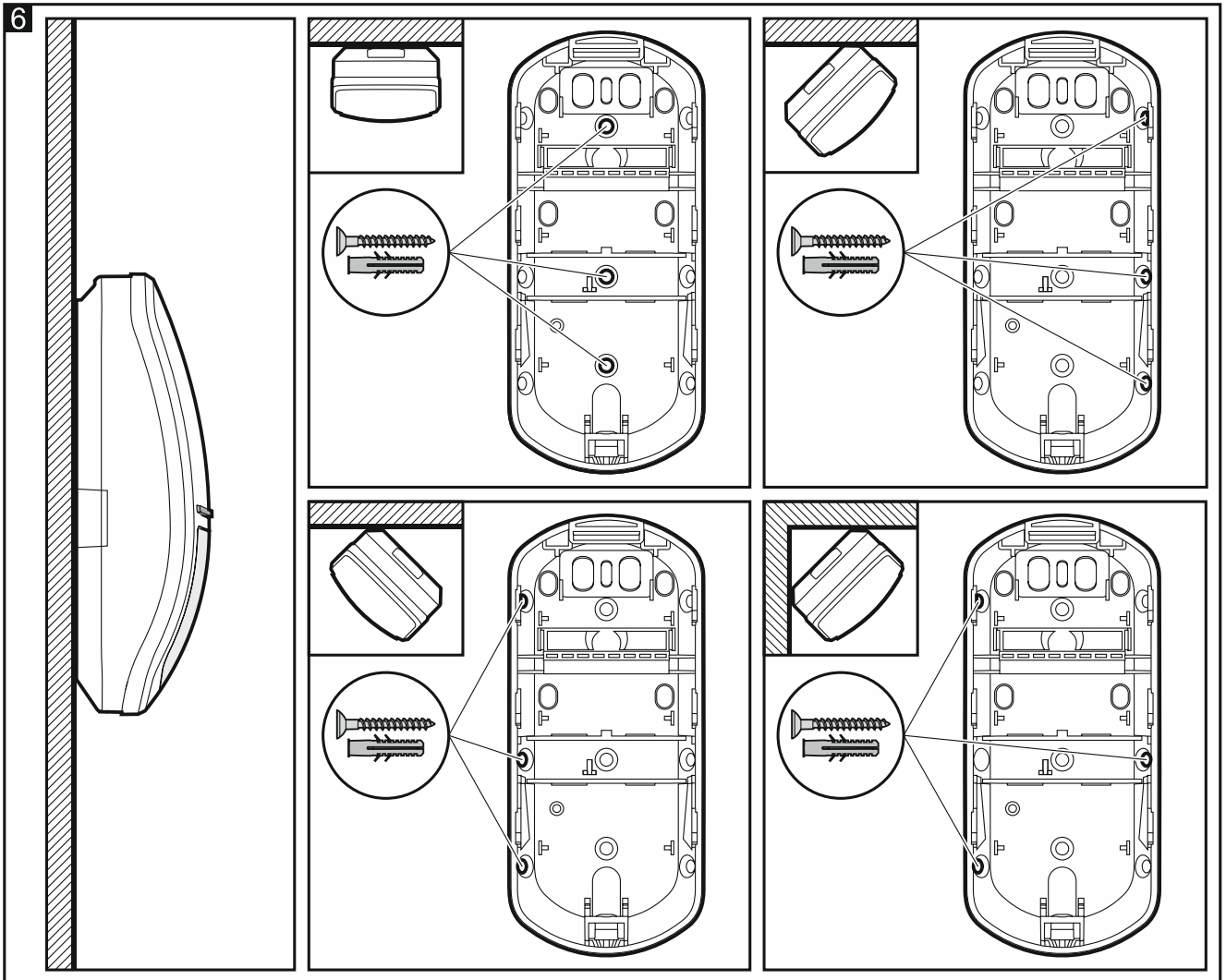
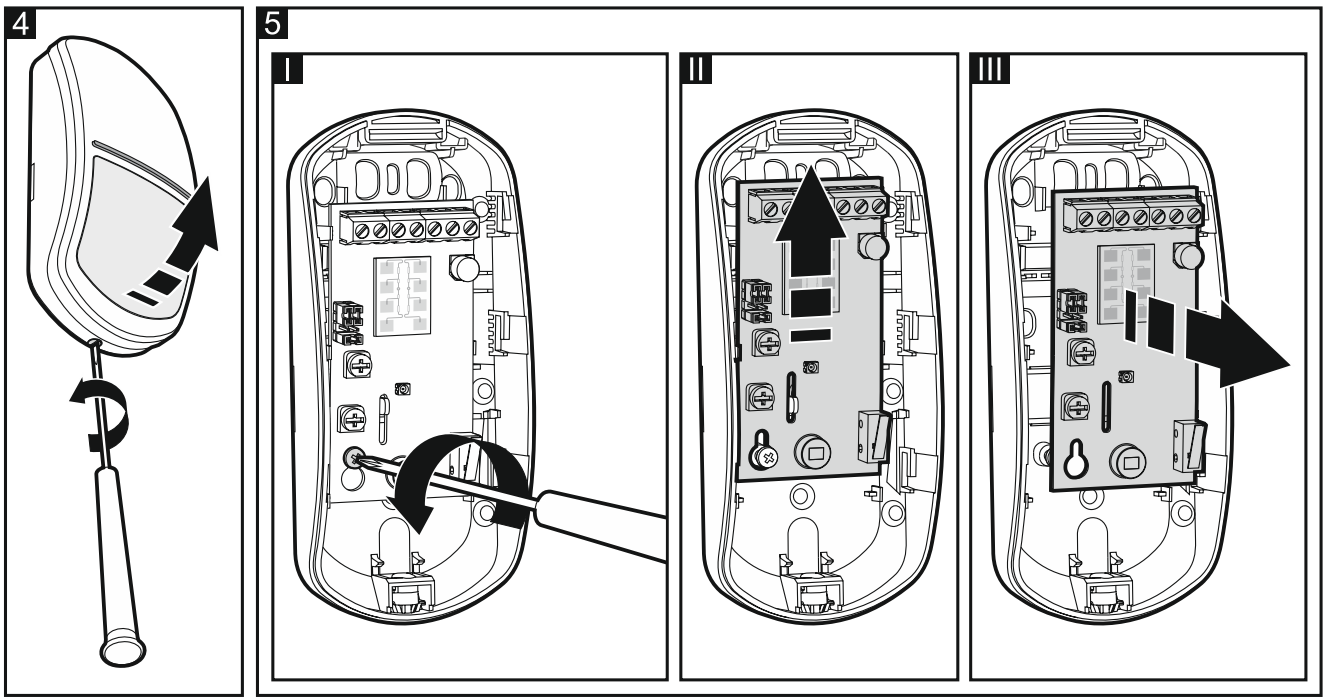
- Houd er bij het kiezen van de installatielocatie rekening mee, dat de prestaties van de detector het beste is waar de verwachte richting van de indringer zich door dekkingsgebied beweegt (C).
- Installeer de detector niet op plaatsen waar deze direct blootgesteld kan worden aan zonlicht (D) of reflecterende objecten (E).
- Richt de detector niet richting ventilatie (F), airconditioners (G) of verwarmingsbronnen (H).

5. Installatie



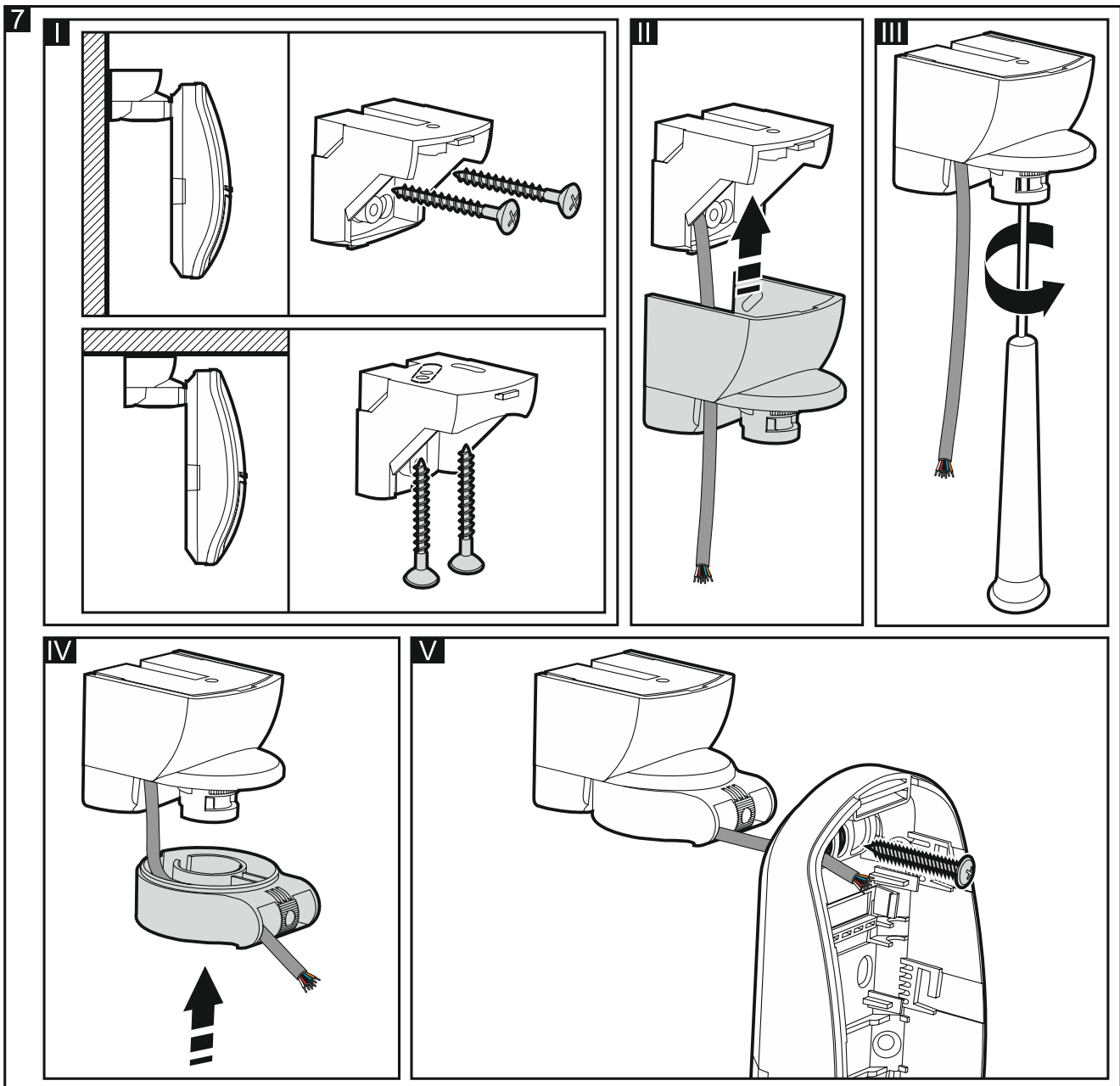
Koppel altijd de voeding los voordat u enige elektrische aansluitingen maakt.

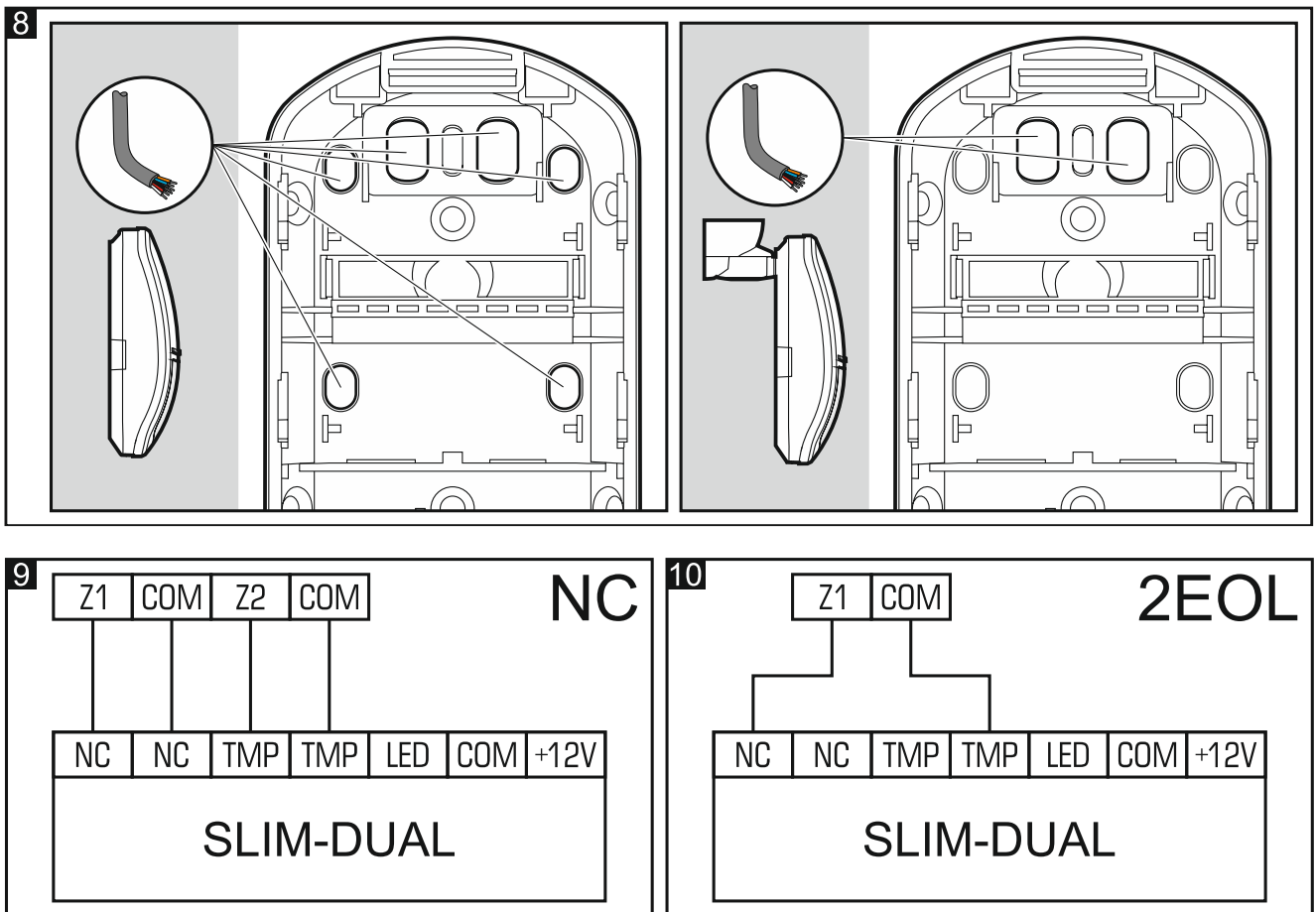
1. Open de behuizing (Afb. 4).
2. Verwijder de elektronische print (Afb. 5).



3. Maak openingen voor de schroeven (Afb. 6 of Afb. 7) en kabel (Afb. 8) in de achterkant van de behuizing.

4. Voer de kabel door in de daarvoor gemaakte opening. Indien de detector op de beugel gemonteerd wordt, voer dan de kabel in zoals getoond in Afb. 7. De BRACKET D beugel is hiervoor beschikbaar.
5. Bevestig de achterkant van de behuizing aan de muur (Afb. 6) of bevestig deze op de muur/plafond beugel (Afb. 7). De meegeleverde muurpluggen zijn bedoeld voor beton, baksteen, enz. Gebruik voor andere soorten oppervlakken (gipsplaat, holle wanden) de juiste muurpluggen.
6. Plaats de print.
7. Sluit de bekabeling aan op de corresponderende aansluitingen.





8. Configureer de detector.



Configureer als eerste de LED indicatie instellingen ("De LED indicatie configureren"). Als u deze instellingen wilt wijzigen nadat u de gevoeligheid van de detectoren hebt geconfigureerd, dan moet u het gevoeligheidsconfiguratieproces herhalen.

9. Sluit de behuizing.

6. De LED indicatie configureren

1. Koppel de detector voeding af (als deze erop stond).
2. Plaats een jumper op de LED pinnen.
3. Schakel de voeding van de detector in. De LED zal blauw gaan knipperen wat betekent dat de detector opwarmt.
4. Verwijder binnen 10 seconden de jumper van de LED pinnen om de LED configuratiemode te starten. De LED begint te knipperen in de kleur die geselecteerd is met de PIR potentiometer (de kleur hoeft niet dezelfde te zijn als die gebruikt wordt voor een alarm- / storingsindicatie door de LED).
5. Gebruik de PIR potentiometer om een nieuwe kleur voor een alarm- / storingsindicatie te selecteren.
6. Gebruik de MW potentiometer om te bepalen of de LED bewegingsdetectie door de radar en PIR detectoren moet weergeven:
 - Minimale positie - indicatie uitgeschakeld,
 - Maximale positie - indicatie ingeschakeld.
7. Plaats een jumper op de LED pinnen. De instellingen worden opgeslagen. De LED configuratie mode zal worden beëindigd.



Als u geen jumper over de LED-pinnen plaatst, worden de wijzigingen niet opgeslagen en eindigt de LED configuratiemodus automatisch na 20 minuten.

7. Opstarten en uitvoeren looptest

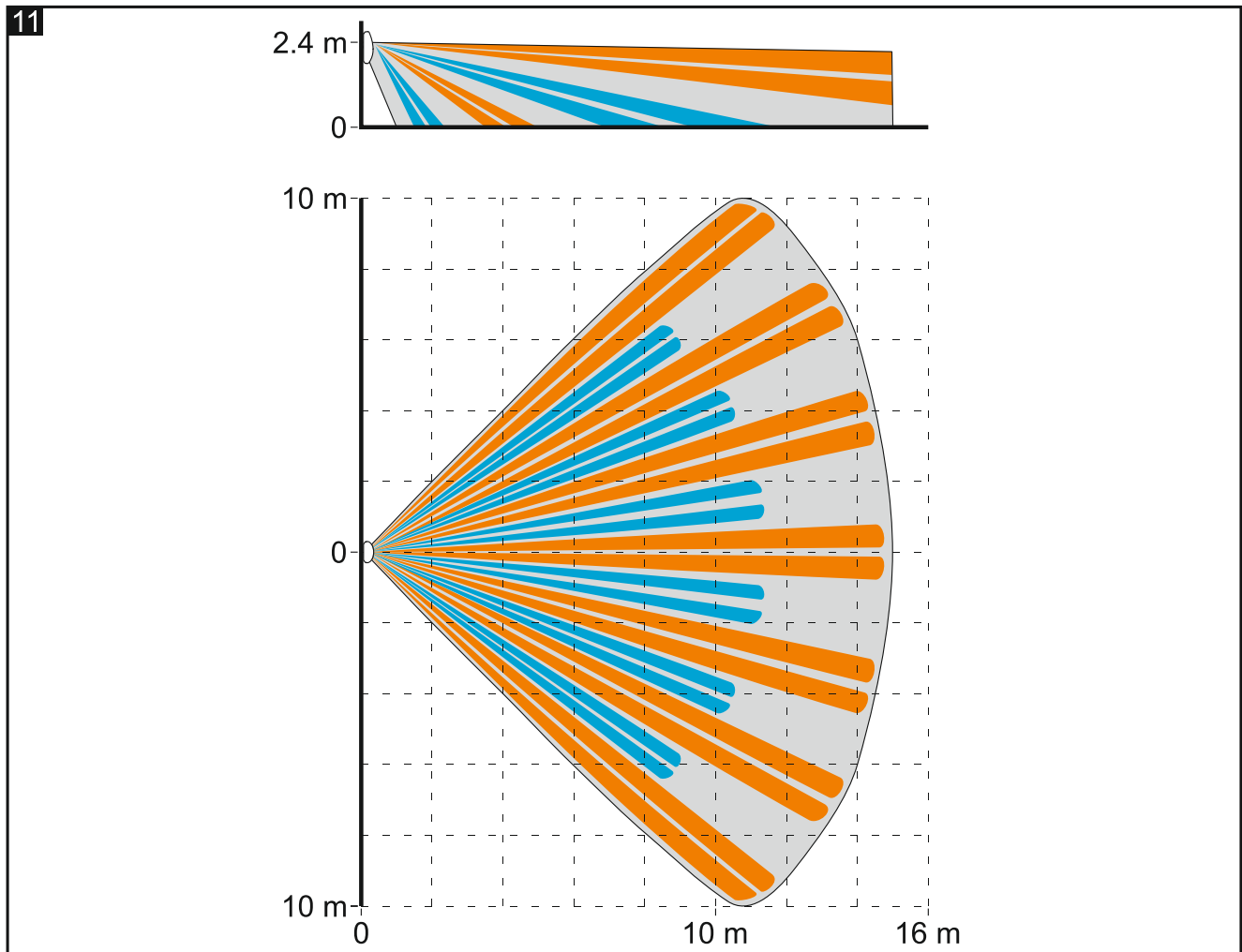


De LED moet tijdens de looptest worden ingeschakeld (zie "LED indicatie").

- Schakel de voeding van de detector in. De LED zal starten voor 30 seconden blauw knipperen wat betekent dat de detector opwarmt.
- Wanneer de LED stopt met knipperen, controleert u of de LED gaat branden als u binnen het bereik van de detector komt. Afbeelding 11 toont het maximale detectiebereik van een detector die geïnstalleerd is op 2.4 m hoogte.



Afbeelding 11 toont het dekkingsgebied van de SLIM-DUAL detector met een groothoeklens (WD) die standaard in de detector geïnstalleerd is. U kunt de behuizingkap van de detector vervangen om zo een andere lens te installeren. SATEL heeft hiervoor kapjes met een gordijn (CT) lens en met een long-beam (LR) lens.



8. Specificaties

Voedingsvoltage	12 V DC \pm 15%
Stand-by verbruik.....	10 mA
Maximaal verbruik	25 mA
EOL weerstanden	2 x 1,1 k Ω

Uitgangen

alarm (NC relais, resistieve belasting)	40 mA / 24 V DC
sabotage (NC)	100 mA / 30 V DC
Relais contact weerstand (alarm uitgang)	26 Ω
Radar frequentie	24,125 GHz
Detectie snelheid	0,3...3 m/s
Alarm signaleringstijd	2 s
Opwarm tijd.....	30 s
Aanbevolen installatiehoogte	2,4 m
Toegestane installatiehoogte	tot 4 m
Detectiebereik (geïnstalleerd op 2.4m)	15 m x 20 m, 90°
Beveiligingsklasse conform de EN50131-2-4	Grade 2
Voldoet aan de normen.....	EN 50131-1, EN 50131-2-4, EN 50130-4, EN 50130-5
Milieuklasse conform de EN50130-5	II
Bedrijfstemperatuur.....	-10°C...+55°C
Maximale luchtvochtigheid.....	93±3%
Afmetingen.....	62 x 137 x 42 mm
Gewicht.....	101 g

5 jaar garantie vanaf productiedatum