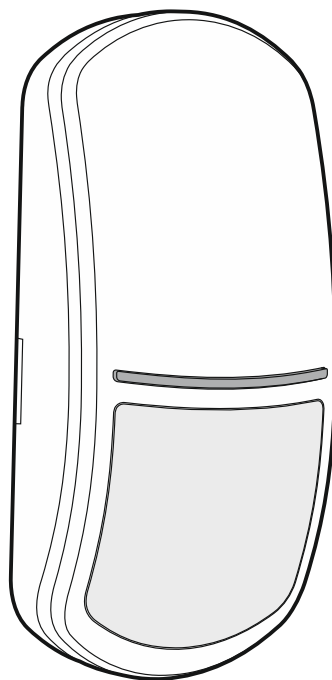


Satel®

SLIM-PIR-LUNA-PET

**Digitale passief infrarood detector
met verlichtingsfunctie
en huisdiervriendelijk tot 20 kg**

CE



Firmware versie 1.00

slim-pir-luna-pet_nl 07/23

SATEL sp. z o.o. • ul. Budowlanych 66 • 80-298 Gdańsk • POLAND
tel. +48 58 320 94 00
www.satel.pl

BELANGRIJK

Het apparaat dient door gekwalificeerd personeel geïnstalleerd te worden.

Voorafgaand aan de installatie, lees aandachtig deze handleiding door.

Uw rechten op garantie vervallen indien u wijzigingen, modificaties of reparaties uitvoert welke niet door de fabrikant zijn goedgekeurd.

SATEL streeft ernaar de kwaliteit van haar producten voortdurend te verbeteren, wat kan resulteren in wijzigingen van de technische specificaties en software. De actuele informatie over de aangebrachte wijzigingen is beschikbaar op de website.

Bezoek ons op:
<https://support.satel.pl>

De verklaring van overeenstemming kan worden geraadpleegd op www.satel.pl/ce

De volgende symbolen kunnen in deze handleiding gebruikt worden:



- opmerking,



- waarschuwing.

INHOUD

1.	Features	2
2.	Description.....	2
	Lighting feature.....	2
	Supervision features.....	3
	LED indicators	3
	Remote switching between PIR sensor sensitivity.....	3
	Remote configuration mode enable/disable.....	3
3.	Electronics module	4
4.	Terminal block	5
5.	Selecting a mounting location.....	6
6.	Installation	7
7.	Configuring the detector	9
	Starting configuration mode.....	9
	Running functions and configuring parameters	9
	Ending configuration mode	11
8.	Start-up and walk test.....	11
9.	Specifications	11

De SLIM-PIR-LUNA-PET detector kan beweging detecteren in een beveiligd gebied. Bovendien heeft de detector LED's om een verlichtingsfunctie te bieden. Deze handleiding heeft betrekking op detectoren met elektronische versie D.

1. Eigenschappen

- Bewegingsdetectie via een passief infrarood detector (PIR).
- Instelbare detectie gevoeligheid.
- Digitale bewegingsdetectie algoritme.
- Digitale temperatuur compensatie.
- Diervriendelijk tot 20 kg.
- Groothoek lens speciaal ontworpen voor de SLIM detectoren.
- De mogelijkheid of de detector te configureren via de OPT-1 handzender.
- Ingebouwde end-of-line weerstanden (2EOL: 2 x 1.1 k Ω / 2 x 4.7 k Ω / 2 x 1 k Ω).
- Verlichtingsfunctie geïmplementeerd met behulp van LED's.
- De optie om op afstand de verlichting te sturen of de verlichting te activeren door beweging.
- LED indicaties.
- Selecteerbare LED indicatiekleur (7 kleuren beschikbaar).
- LED indicatie op afstand in-/uit te schakelen.
- Configuratie mode op afstand in/uit te schakelen.
- Controle op het bewegingsdetectie systeem en voedingsspanning.
- Sabotage beveiliging tegen het openen van de behuizing en verwijdering van het montage oppervlak.

2. Beschrijving

De detector zal een alarm melden als de infrarood detector (PIR) beweging detecteert.

Verlichtingsfunctie

De verlichtingsfunctie maakt gebruik van 4 witte LED's. De volgende verlichting werkingsmodi zijn beschikbaar:

- alleen afstandsbediening – de verlichting is AAN wanneer de LUNA aansluiting verbonden is met de common ground (als de LUNA aansluiting verbroken is van de common, is de verlichting UIT),
- afstandsbediening en bewegingsactivering – de verlichting is AAN wanneer de LUNA aansluiting verbonden is met de common ground, of nadat beweging is gedetecteerd door de detector,
- bewegingsactivering als de LUNA aansluiting verbonden is met de common ground – de verlichting is AAN wanneer de LUNA aansluiting verbonden is met de common ground en de detector beweging heeft waargenomen (als de LUNA aansluiting losgekoppeld is van de common ground, zal bewegingsdetectie de verlichting niet activeren).

Indien geactiveerd door beweging, blijft de verlichting AAN gedurende de geprogrammeerde tijdsperiode in de detector. Als de verlichting AAN is en weer beweging wordt gedetecteerd, begint het aftellen opnieuw.

Voor een beschrijving van de configuratie voor de verlichtingsfunctie, zie paragraaf "Configureren van de detector".

Supervisie opties

Indien het voltage voor meer dan 2 seconden onder de 9 V ($\pm 5\%$) komt of er is een bewegingsdetectie systeem storing, dan zal de detector een storing signaleren. De storing wordt weergegeven door activering van de alarm uitgang en via de LED indicatie. De storing signalering zal aanhouden zolang de storing bestaat.

Led indicaties

De LED's geven aan:

- opwarmen – knippert afwisselend met verschillende kleuren voor ongeveer 30 seconden;
- alarm – AAN voor 2 seconden (standaard kleur: blauw);
- storing – continu AAN voor de duur van de storing (dezelfde kleur als bij een alarm).

U kunt de kleur wijzigen. U kunt een van de zeven beschikbare kleuren selecteren (zie "Configureren van de detector").

De LED's activeren met de jumper

Als u een jumper over de LED pinnen plaatst, wordt de LED's ingeschakeld, d.w.z. deze geeft de hierboven beschreven gebeurtenissen aan (de LED Indicaties kan niet op afstand worden in-/uitgeschakeld). Als u geen jumper over de pinnen plaatst, worden de LED's uitgeschakeld, maar kan deze wel op afstand worden in-/uitgeschakeld.

De LED's op afstand in-/uitschakelen

De LED aansluiting kunt u aansluiten om de LED's op afstand in-/uit te schakelen. Wanneer de aansluiting verbonden is met de common ground, zijn de LED's ingeschakeld. Wanneer de aansluiting verbroken is van de common ground, zijn de LED's uitgeschakeld.

Als de detector wordt gebruikt in het INTEGRA / INTEGRA Plus alarmsysteem, kunt u op de aansluiting een geprogrammeerde uitgang van het type OC aansluiten, bijv. als "Zone test status" of "Maak/Breek".

Op afstand schakelen tussen de PIR detector gevoeligheid

De SENS aansluiting is bedoeld om op afstand te schakelen tussen PIR detector gevoeligheid. De eerste gevoeligheid wordt gebruikt wanneer de aansluiting wordt losgekoppeld van de common ground en de tweede, wanneer de aansluiting verbonden wordt met de common ground.

Dit maakt het mogelijk om de PIR detector gevoeligheid te wijzigen, afhankelijk van de blok status waaraan de detector is toegewezen. Als de blok uitgeschakeld is kan de maximale gevoeligheid worden ingesteld, om zo de efficiëntie voor activering van de verlichting door beweging te vergroten. Als de blok ingeschakeld is kan de lagere gevoeligheid worden ingesteld, om zo valse alarmen te beperken.

Als de detector aangesloten is op een INTEGRA / INTEGRA Plus alarmsysteem, dan kunt u op de aansluiting een OC-uitgang van het alarmsysteem aansluiten, bijv. geprogrammeerd als "IN status".

Voor een beschrijving voor het configureren van de PIR detector gevoeligheid, zie paragraaf "Configureren van de detector".

Configuratie mode op afstand in-/uitschakelen.

De SRVC aansluiting maakt het mogelijk om op afstand de configuratie mode in-/uit te schakelen. De configuratie mode is ingeschakeld als de aansluiting verbonden wordt met de common ground.

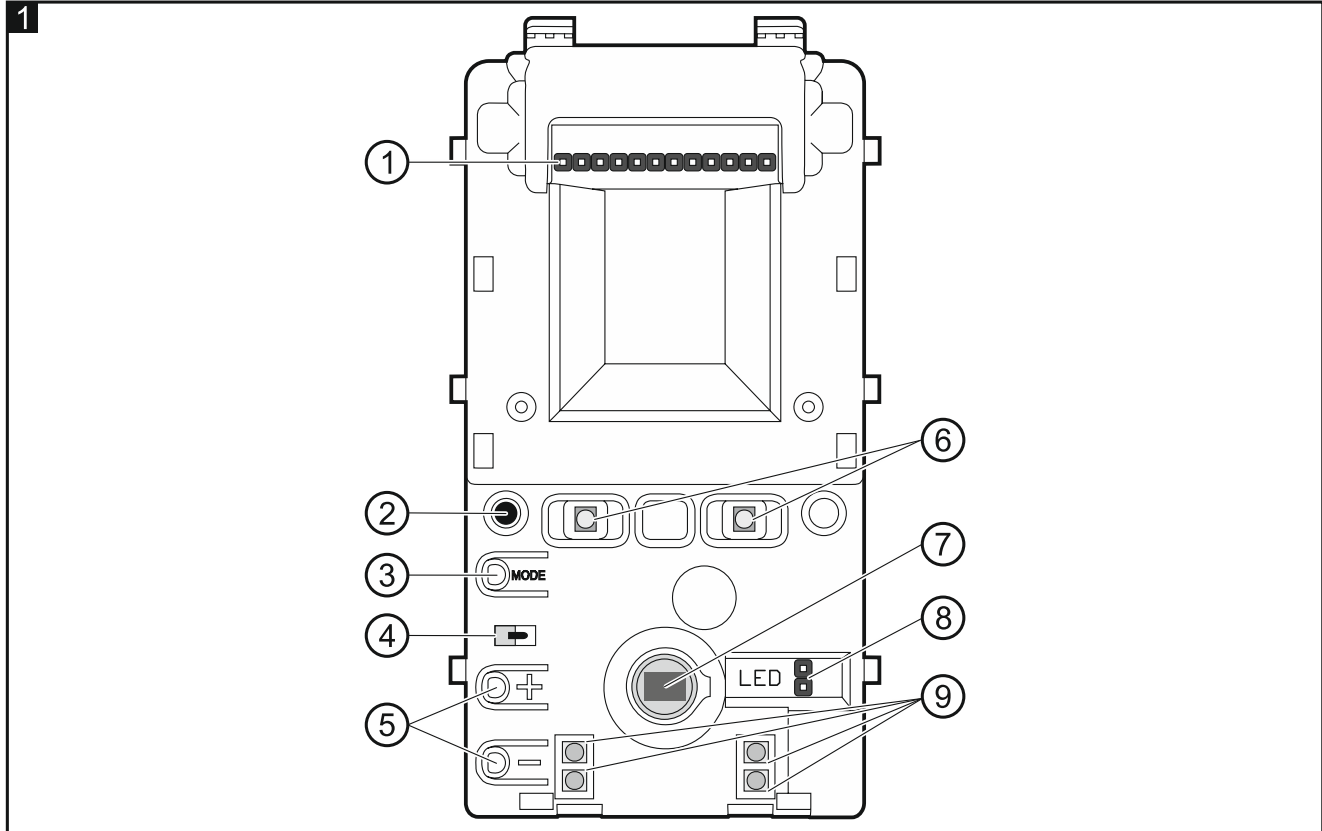
Als de detector aangesloten is op een INTEGRA / INTEGRA Plus alarmsysteem, dan kunt u op de aansluiting een OC-uitgang van het alarmsysteem aansluiten, bijv. geprogrammeerd als "Service mode status" of "Maak/Breek".

3. Elektronische module



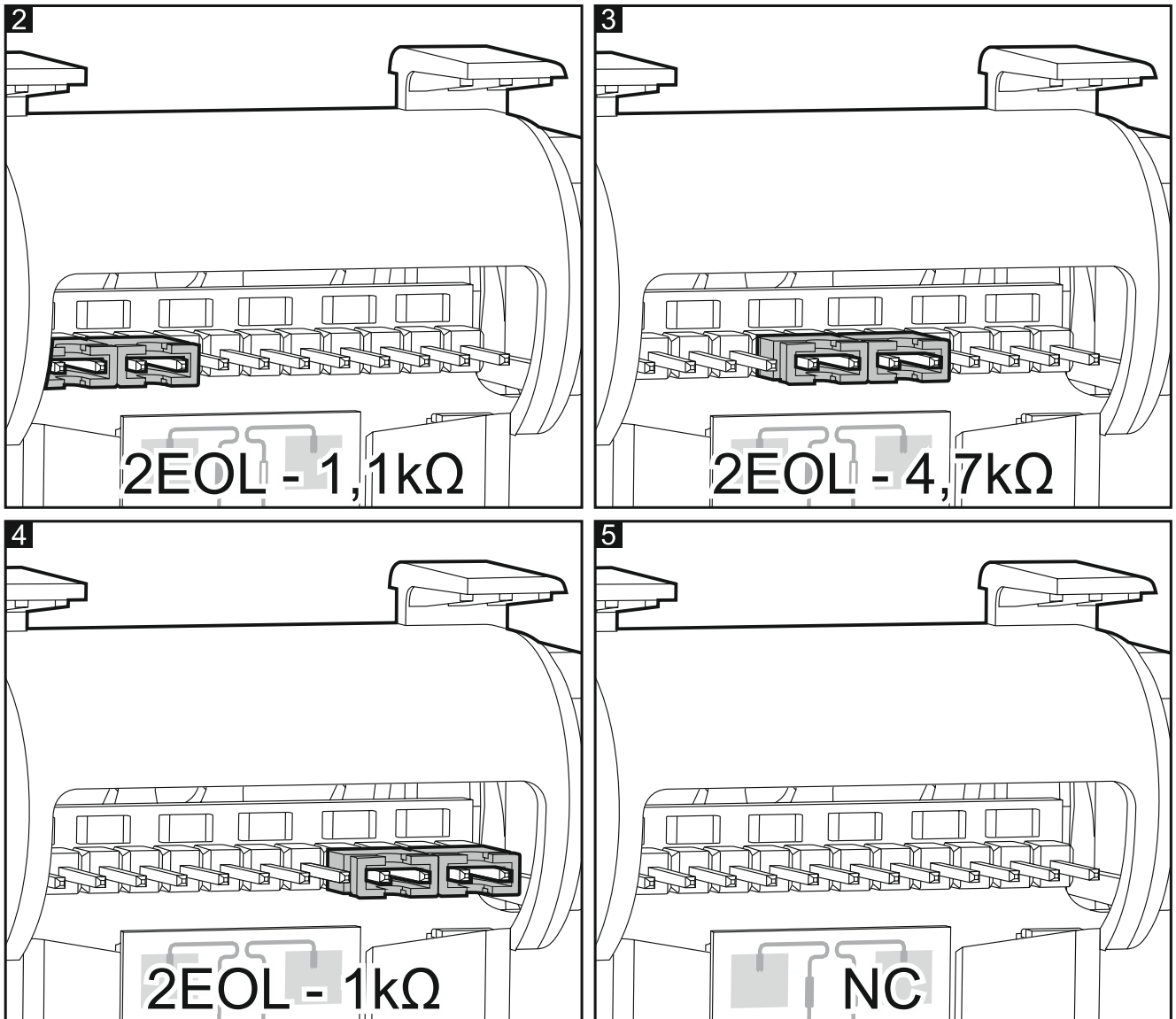
Verwijder de plastic beschermingskap van de printplaat niet, om schade aan de componenten op de print te voorkomen.

Raak de pyro-sensor nooit aan, deze kan daardoor beschadigen.



- ① jumpers voor configuratie van de detector uitgangen. De beschikbare instellingen worden weergegeven in afbeelding:
 - 2 – 2 x 1.1 k Ω weerstanden worden gebruikt,
 - 3 – 2 x 4.7 k Ω weerstanden worden gebruikt,
 - 4 – 2 x 1 k Ω weerstanden worden gebruikt,
 - 5 – de ingebouwde weerstanden worden niet gebruikt.
 Als de ingebouwde weerstanden worden gebruikt – sluit de detector aan zoals getoond in Afb. 12. Als de ingebouwde weerstanden niet worden gebruikt – sluit de detector aan zoals getoond in Afb. 11.
- ② infrarood ontvanger voor het configureren van de detector via de OPT-1 handzender. De handzender van SATEL is hiervoor beschikbaar.
- ③ MODE knop voor configuratie van de detector (zie: “Configureren van de detector”).
- ④ sabotage schakelaar reagerend bij het openen van de behuizing.
- ⑤ knoppen voor configuratie van de detector (zie: “Configureren van de detector”).
- ⑥ LED indicaties.
- ⑦ PIR detector (quad pyro-sensor element).
- ⑧ jumper voor het in-/uitschakelen van de LED indicatie.
- ⑨ verlichting LED's.

Aan de andere kant van de module is een sabotageschakelaar gesitueerd welke reageert bij het verwijderen van de detector van het montage oppervlak.



4. Aansluitklemmen

De aansluitklemmen zijn gesitueerd op de achterkant van de behuizing (Afb. 6). Om toegang te krijgen tot de aansluitklemmen, moet u de module verwijderen (Afb. 8).

SENS - op afstand schakelen tussen de PIR detector gevoeligheid.

TMP - sabotage uitgang (NC relais).

NC - alarm uitgang (NC relais).

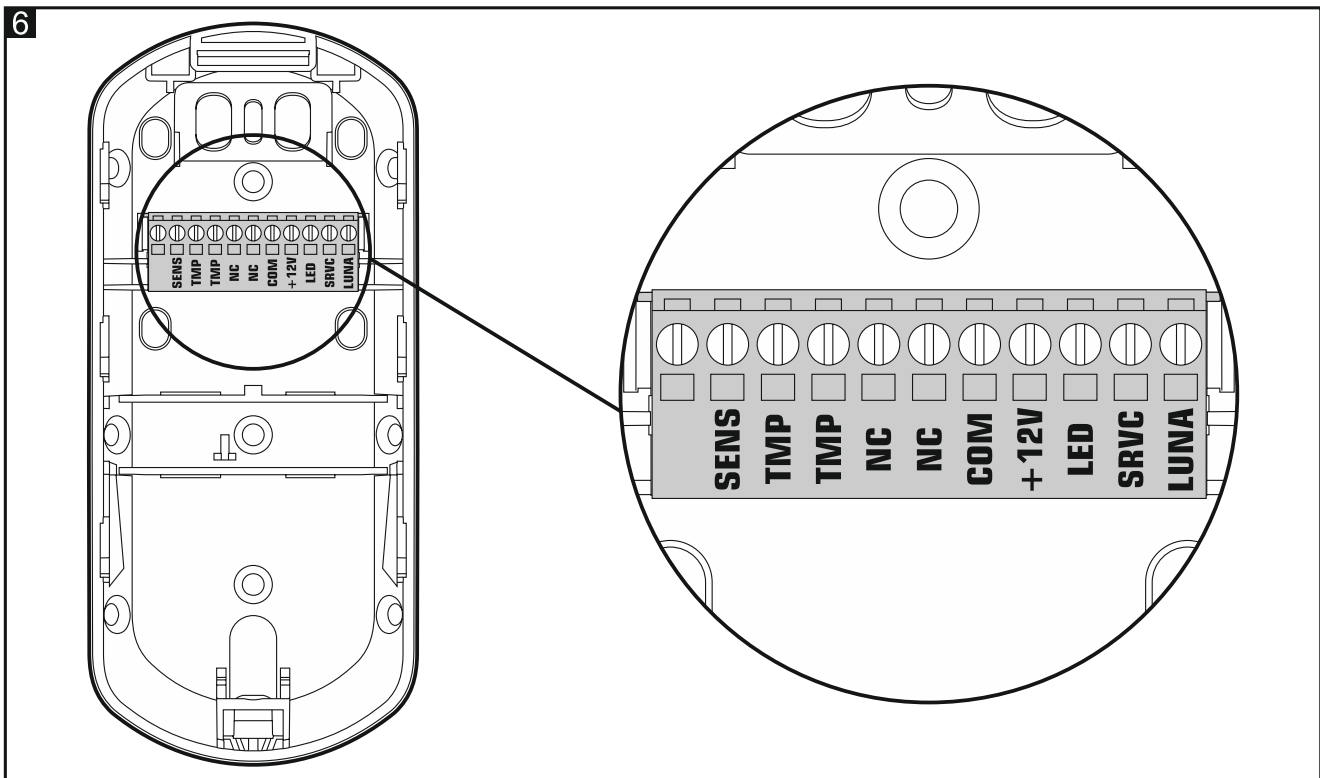
COM - common ground.

+12V - voedingsingang.

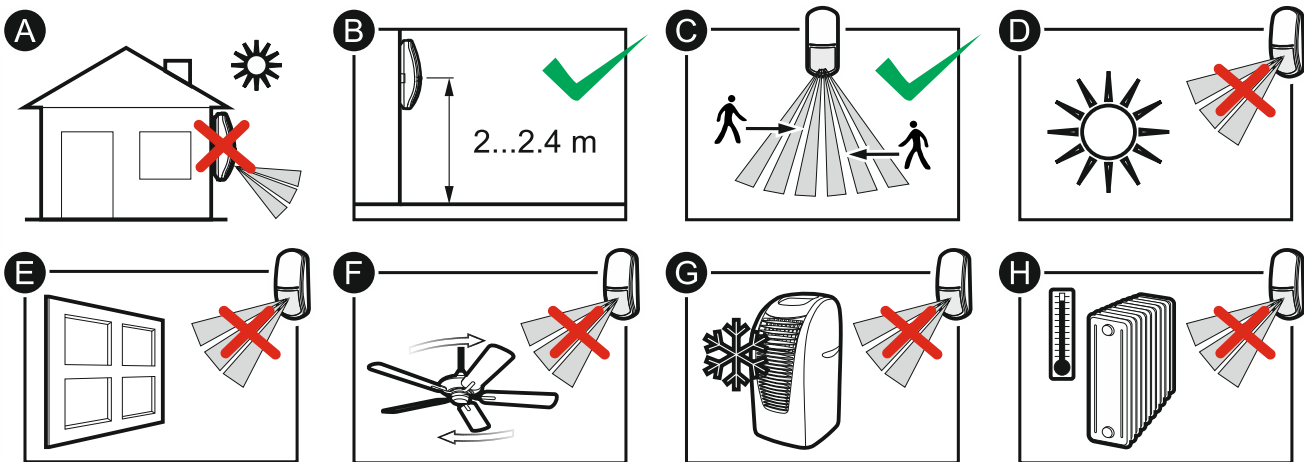
LED - in-/uitschakelen van de LED indicatie.

SRVC - in-/uitschakelen van de detector configuratie mode.

LUNA - LED verlichting sturing.



5. Selecteer de installatie locatie



- Installeer de detector niet buiten (A).
- Installeer de detector op de aanbevolen hoogte (B).



Test verschillende montagehoogten om te zien waar de detector moet worden geïnstalleerd om het optimale dekkingsgebied te bereiken. Mogelijk moet u de detector op een andere hoogte installeren dan de aanbevolen, bijvoorbeeld enkele centimeters omlaag.

- Houd er bij het kiezen van de installatielocatie rekening mee, dat de prestaties van de detector het beste is waar de verwachte richting van de indringer zich door dekkingsgebied beweegt (C).

- Installeer de detector niet op plaatsen waar deze direct blootgesteld kan worden aan zonlicht (D) of reflecterende objecten (E).
- Richt de detector niet richting ventilatie (F), airconditioners (G) of verwarmingsbronnen (H).

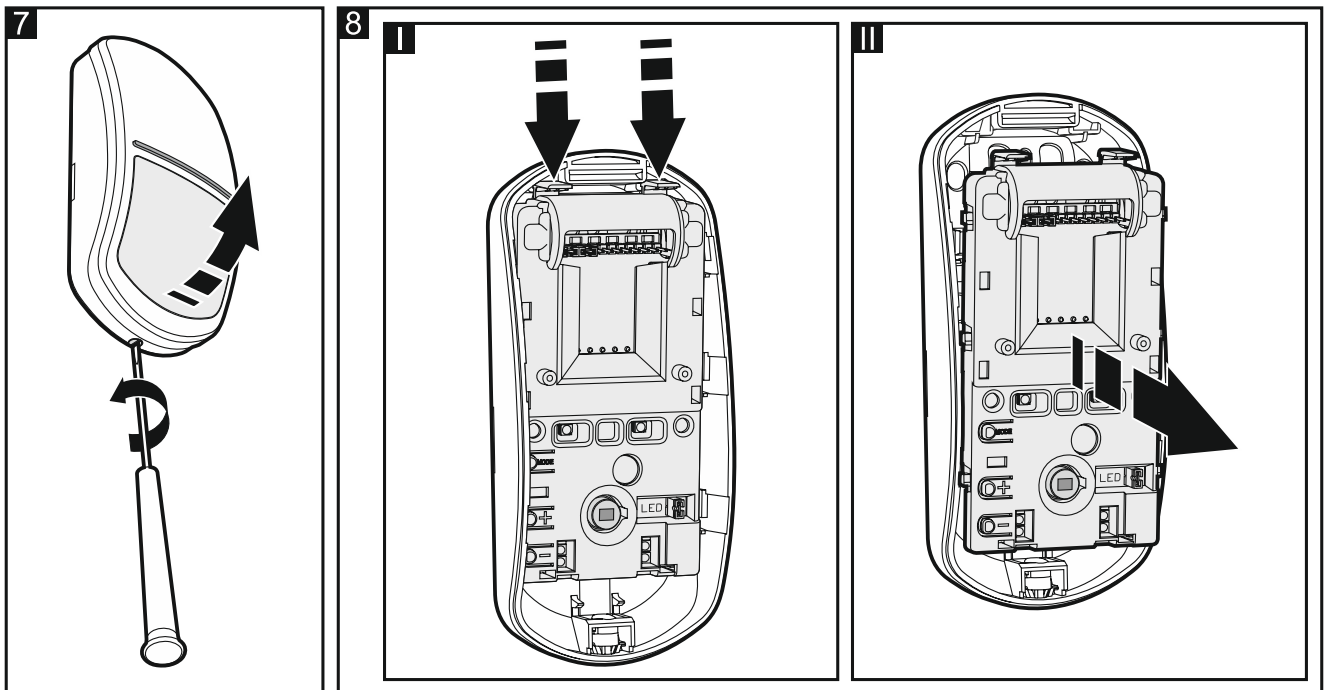
6. Installatie



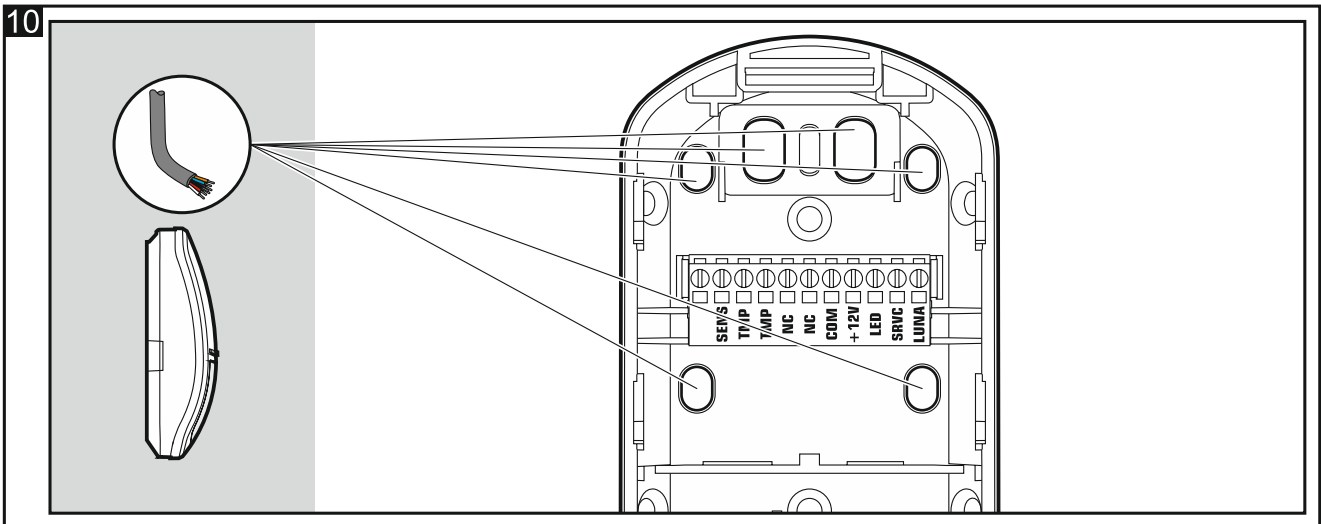
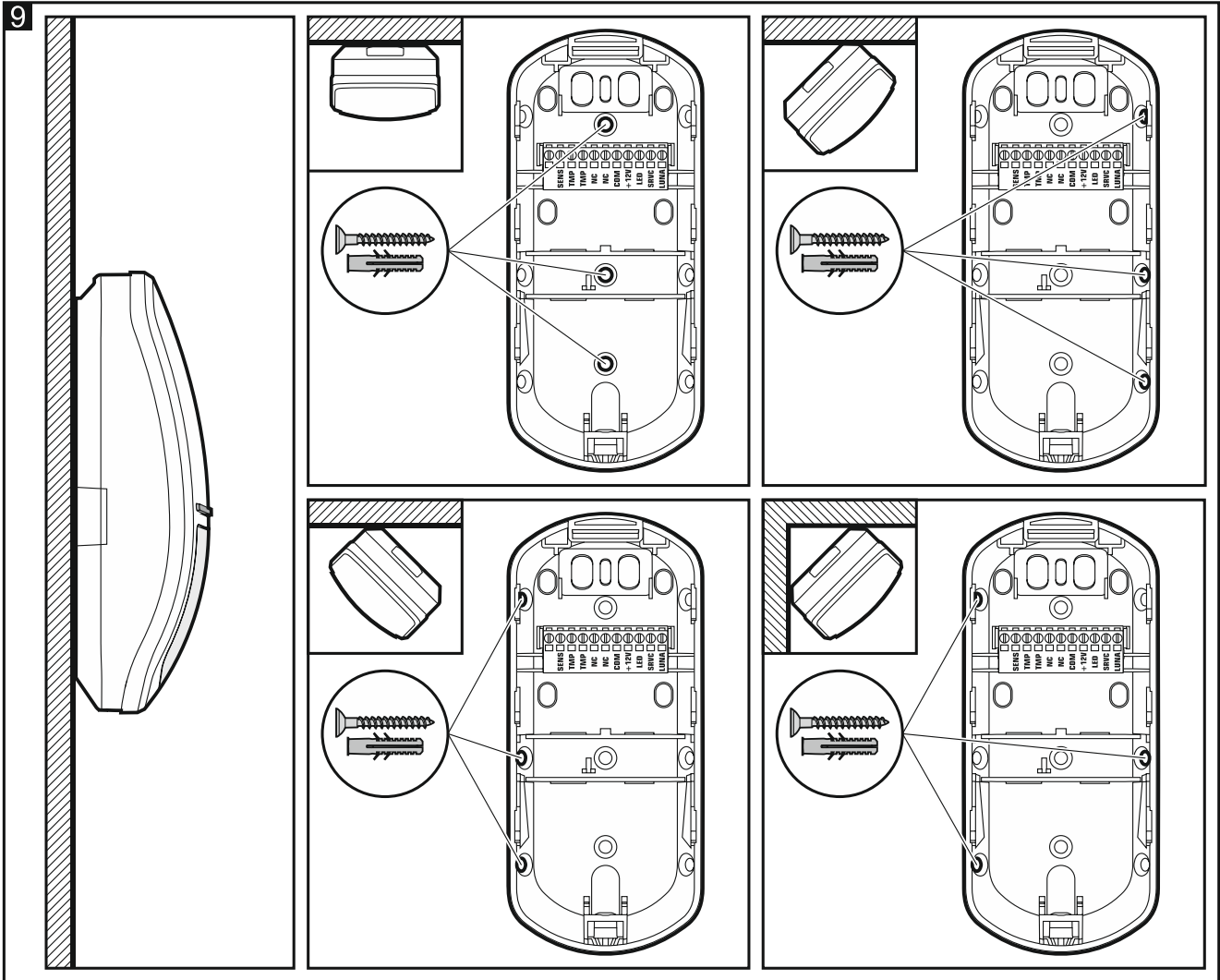
Koppel altijd de voeding los voordat u enige elektrische aansluitingen maakt.

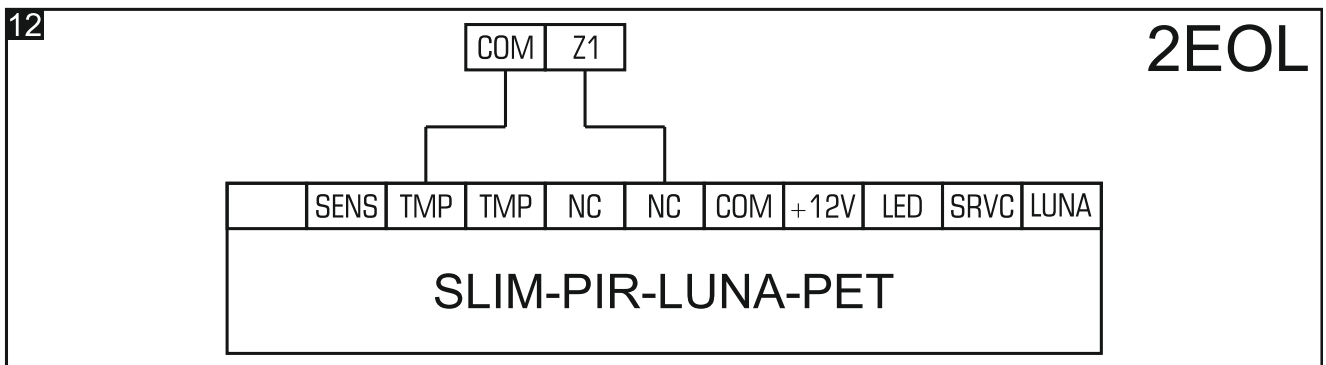
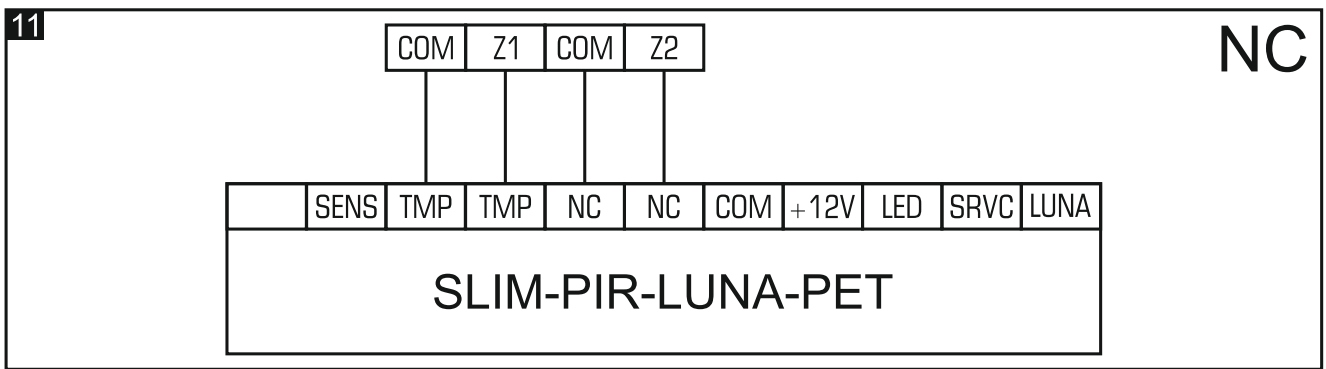
Als de detector immuun moet zijn voor beweging van huisdieren, dan moet deze op een hoogte van 2,4 m worden gemonteerd, zonder verticaal naar beneden gericht te zijn.

1. Open de behuizing (Afb. 7).
2. Verplaats de elektronikamodule naar beneden om deze te ontgrendelen en verwijder deze vervolgens uit de behuizing (Afb. 8).



3. Maak openingen voor de schroeven (Afb. 9) en kabel (Afb. 10) in de achterkant van de behuizing.
4. Voer de kabel door in de daarvoor gemaakte opening.
5. Schroef de behuizing op de muur (Afb. 9). De meegeleverde muurpluggen zijn bedoeld voor beton, baksteen, enz. Gebruik voor andere soorten oppervlakken (gipsplaat, holle wanden) de juiste muurpluggen.
6. Sluit de bekabeling aan op de corresponderende aansluitingen.
7. Plaats de module print terug in de behuizing en beweeg deze omhoog tot deze vergrendeld.
8. Configureer de detector (zie "Configureren van de detector").
9. Sluit de behuizing.





7. Configureren van de detector

Om de detector te configureren gebruikt u de knoppen op de module of de OPT-1 handzender.



De OPT-1 handzender van SATEL is hiervoor beschikbaar.

De configuratie mode starten

Druk de MODE knop op de module van de detector ongeveer 3 seconden in, of verbind de SRVC aansluiting met de common ground. Nadat de configuratiemode gestart is beginnen de LED's rood te knipperen. Het aantal keer knipperen betekent het aantal functies dat u kunt uitvoeren (zie tabel 1).



Als u de knoppen - en + tegelijkertijd 3 seconden ingedrukt houdt in de configuratiemode, dan worden de fabrieksinstellingen van de detector hersteld.

In de configuratiemode zal de LED verlichting niet werken.

Functies uitvoeren en parameters configureren

1. Gebruik de knoppen op de module (+ - volgende functie; - - vorige functie) of de handzender knoppen (○ - volgende functie; ● - vorige functie) om de functie te vinden die u wilt uitvoeren.
2. Druk op de MODE knop op de module of op de ▲ toets van de handzender om de functie uit te voeren. Nadat de functie is gestart, beginnen de LED's groen te knipperen. Het aantal keer knipperen betekent de waarde die momenteel ingesteld is voor de parameter die wordt geconfigureerd (zie tabel 1).
3. Gebruik de knoppen op de module (+ - volgende waarde; - - vorige waarde) of de handzender knoppen (○ - volgende waarde; ● - vorige waarde) om de geselecteerde parameter te configureren.

4. Druk op de MODE knop op de module of op de ▲ toets van de handzender om de wijzigingen op te slaan. Wanneer de nieuwe parameterwaarde opgeslagen is beginnen de LED's rood te knipperen om aan te geven dat u bent teruggekeerd naar de functielijst.

Functie nummer	Beschrijving van de te programmeren parameter
1	<p>Eerste PIR detector gevoeligheid U kunt van 1 tot 16 (1 – minimaal; 16 – maximaal). Standaard: 8. Wanneer de functie actief is, wordt bewegingsdetectie door de PIR detector aangegeven door de LED's die rood oplichten gedurende 2 seconden. Hierdoor kan het dekkingsgebied van de PIR detector worden getest op de ingestelde gevoeligheid.</p>
2	<p>Tweede PIR detector gevoeligheid U kunt van 1 tot 16 (1 – minimaal; 16 – maximaal). Standaard: 8. Wanneer de functie actief is, wordt bewegingsdetectie door de PIR detector aangegeven door de LED's die rood oplichten gedurende 2 seconden. Hierdoor kan het dekkingsgebied van de PIR detector worden getest op de ingestelde gevoeligheid.</p>
3	<p>LED indicatie kleur bij een alarm / storing U kunt van 1 tot 7 programmeren (1-7 – kleur). Standaard: 3 (blauw). Naast de weergave van de waarde (groen knipperend), tonen de LED's de kleur die aan die waarde is toegewezen (voor 2 seconden).</p>
4	<p>Verlichting werkingsmode U kunt het volgende programmeren: 1 (alleen afstandsbediening), 2 (afstandsbediening en activering door beweging) of 3 (activering door beweging als de LUNA aansluiting verbonden is met de common ground). Standaard: 1 (alleen afstandsbediening).</p>
5	<p>Tijdsduur verlichting door beweging U kunt 1 (5 s), 2 (15 s), 3 (30 s), 4 (60 s), 5 (90 s) of 6 (180 s) programmeren. Standaard: 3 (30 s).</p>
6	<p>Verlichting uitschakel methode U kunt 1 (direct uit) of 2 (langzaam dimmen) programmeren. Standaard: 2 (langzaam dimmen).</p>

Tabel 1



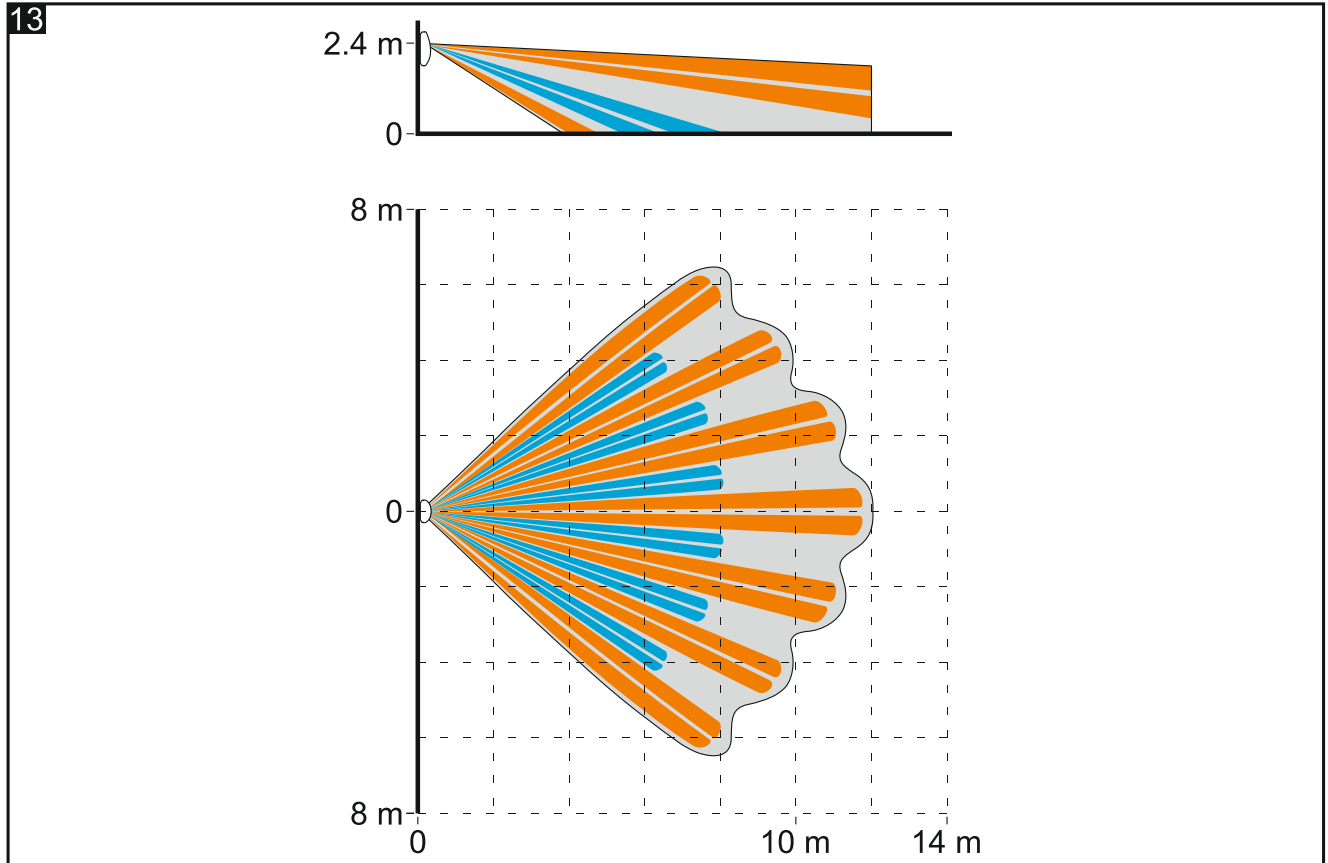
De kleur van LED verlichting heeft invloed op het stroomverbruik van de detector. De rode, groene en blauwe kleuren zorgen voor het laagste stroomverbruik. Als u andere kleuren selecteert, neemt het stroomverbruik met maar liefst enkele milliampères toe.

De configuratie mode beëindigen

Druk de MODE knop op de module van de detector voor ongeveer 3 seconden in, of koppel de SRVC aansluiting met de common ground los.



Als u de configuratie mode hebt gestart met de MODE knop, wordt de configuratie mode automatisch na 20 minuten beëindigd na de laatste bewerking die door de gebruiker is uitgevoerd.



8. Opstarten en uitvoeren looptest



De LED indicaties dienen tijdens de looptest te worden ingeschakeld (zie "Led indicaties").

1. Schakel de voeding van de detector in. De LED zal voor 30 seconden met verschillende kleuren knipperen, wat betekent dat de detector opwarmt.
2. Wanneer de LED met knipperen stopt, controleert u of de LED aangaat als u binnen het bereik van de detector komt. Afbeelding 13 toont het maximale detectiebereik van een detector die geïnstalleerd is op 2,4 m hoogte.

9. Specificaties

Voedingsvoltage	12 VDC \pm 15%
Stand-by verbruik.....	13 mA
Maximaal verbruik.....	97 mA
EOL weerstanden	2 x 1.1 k Ω / 2 x 4.7 k Ω / 2 x 1 k Ω
Uitgangen	
alarm (NC relais, resistieve belasting)	40 mA / 24 VDC

sabotage (NC relais, resistieve belasting).....	40 mA / 24 VDC
Relais contact weerstand	
alarm uitgang	26 Ω
sabotage uitgang	26 Ω
Detectie snelheid	0,3...3 m/s
Alarm signaleringstijd	2 s
Opwarm tijd.....	30 s
Aanbevolen installatiehoogte	2... 2,4 m
Detectiebereik	12 m x 13 m, 90°
Beveiligingsklasse conform EN50131-2-2.....	Grade 2
Voldoet aan de normen.....	EN 50131-1, EN 50131-2-2, EN 50130-4, EN 50130-5
Milieuklasse conform EN50130-5	II
Bedrijfstemperatuur.....	-10°C...+55°C
Maximale luchtvochtigheid	93±3%
Afmetingen	62 x 137 x 42 mm
Gewicht	142 g

5 jaar garantie vanaf productiedatum