

Satel[®]

Slow-whoop

SPP-100

SPP-101

Installatiehandleiding

CE



spp-100_nl 07/13

SATEL sp. z o.o.
ul. Budowlanych 66
80-298 Gdańsk
POLAND
tel. + 48 58 320 94 00
info@satel.pl
www.satel.eu

De SPP-100 / SPP-101 slow-whoop voldoet aan de eisen van de EU-richtlijnen:

CPD 89/106/EEC Constructie richtlijn;

EMC 2004/108/EC Richtlijn voor elektromagnetische compatibiliteit;

Een EC Certificaat van overeenstemming met nr. 1438/CPD/0343 is uitgegeven door de CNBOP-PIB Jozefow certificatie-instelling voor de SPP-100 / SPP-101 slow-whoop om te bevestigen dat deze voldoen aan de eisen van de PN-EN 54-3:2003 + PN-EN 54-3:2003/A2:2007 standaarden.

Het certificaat van overeenstemming kan worden gedownload op www.satel.eu.



1438

SATEL Sp. z o.o. • ul. Budowlanych 66 • 80-298 Gdańsk • POLAND

13

1438/CPD/0343

EN 54-3

Slow hoop SPP-100 (type A), SPP-101 (type B)

Applicatie – brandveiligheid.

Technische specificaties – zie achterin deze handleiding.

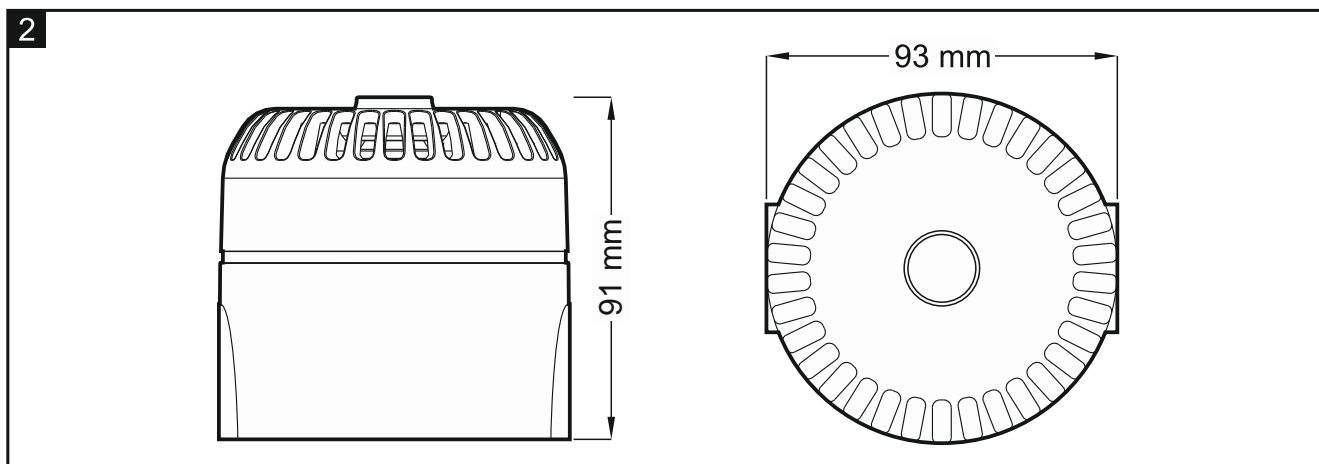
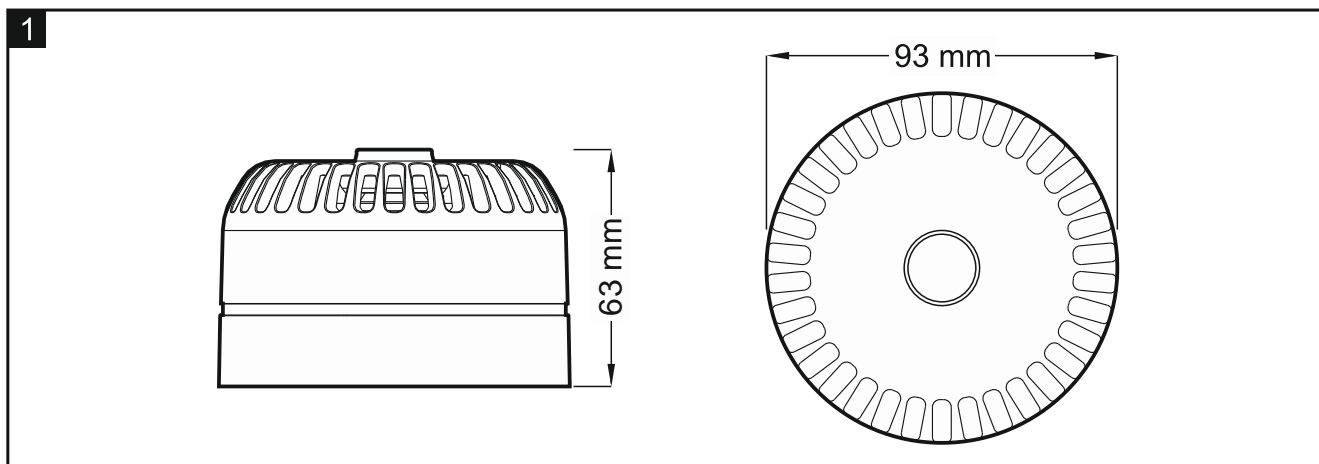
Deze handleiding heeft betrekking op de volgende producten:

SPP-100 - slow-whoop met een lage sokkel (Fig. 1);

SPP-101 - slow-whoop met een hoge sokkel (Fig. 2).

De slow-whoop geeft informatie bij brand middels akoestische signalen en zijn ontworpen om gebruikt te worden met de CSP-204 en CSP-208 brandmeldcentrales.

Voor dat u de slow hoop gaat installeren, raden wij u aan om deze handleiding goed door te lezen om zo fouten te voorkomen waardoor de apparatuur niet zou kunnen werken of zelfs kan beschadigen. De handleiding bevat richtlijnen voor de installatie van de slow-whoop en het aansluiten daarvan op de brandmeldcentrale.



1. Eigenschappen

- Akoestische signalering door middel van een piëzo-elektrische omvormer.
- 32 selecteerbare tonen.
- Aanpasbaar volumenniveau.

2. Functionele beschrijving

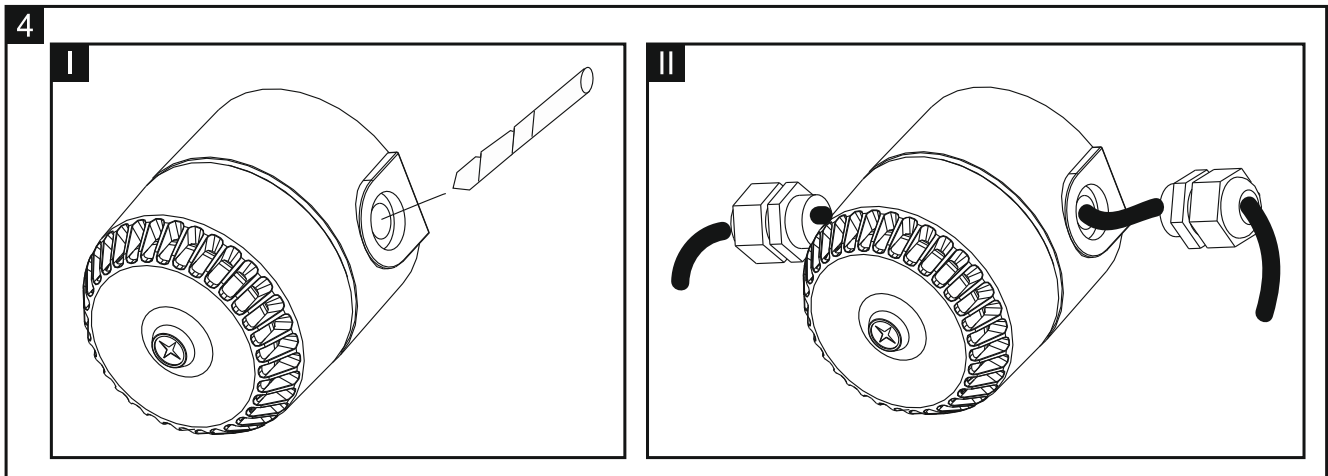
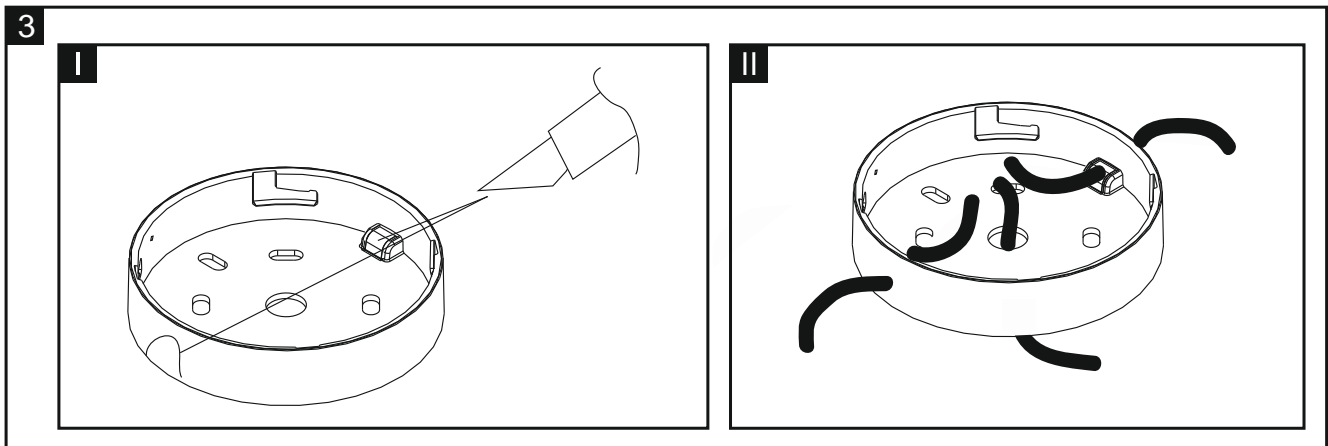
Nadat een voltage wordt toegepast op de juiste aansluitingen, zal een akoestische signalering worden geactiveerd. De toon hangt af van de instellingen van de DIP-switches.

3. Installatie

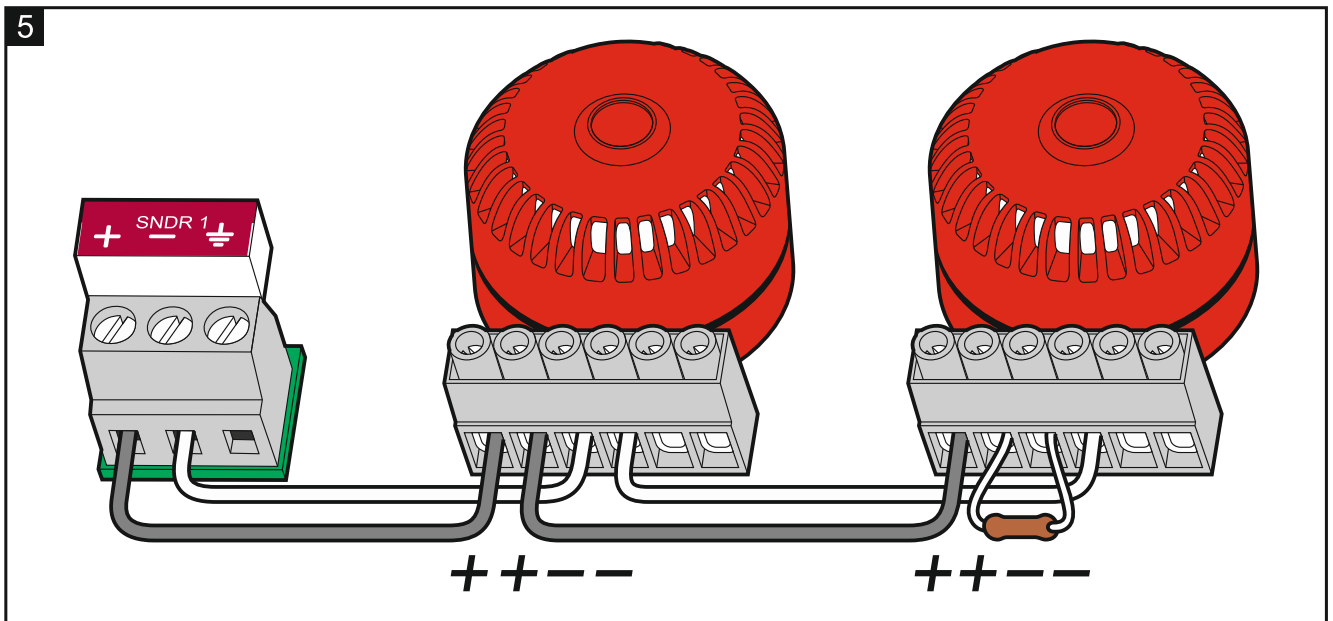


Koppel altijd de voeding los voordat u enige elektrische aansluitingen maakt.

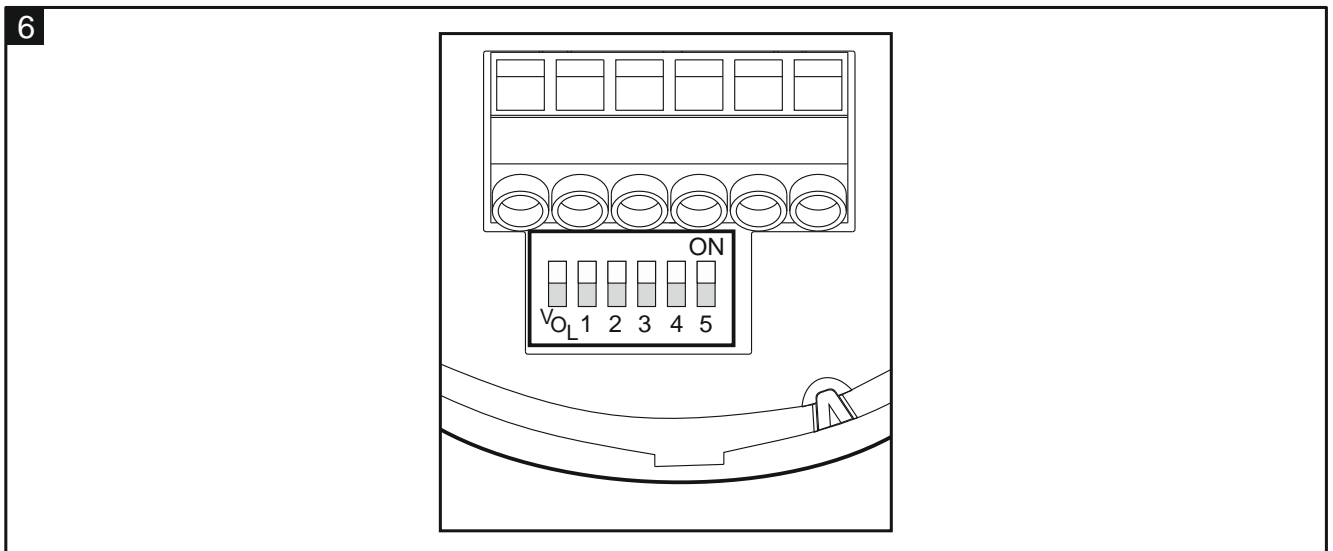
1. Voer de bekabeling in de sokkel. Voor de SPP-100 slow-whoop kunt u extra kabel invoeren maken in de sokkel (Fig. 3). Voor de SPP-101 slow-whoop kunt u gaten maken voor de wartels (Fig. 4).



2. Monteer de sokkel op de gewenste locatie.
3. Stel het volume in en selecteer de juiste toon (zie sectie SELECTEREN VAN DE TOON EN INSTELLEN VAN HET VOLUME).
4. Schroef de bekabeling vast onder de desbetreffende aansluitingen. Fig. 5 toont hoe de slow-whoops aangesloten worden op de brandmeldcentrale.
5. Plaats de slow-whoop op de sokkel en maak deze vast met de schroef.



3.1 Selecteren van de toon en instellen van het volume



Gebruik de DIP-switches 1 tot 5 om de gewenste toon te selecteren (zie Fig. 6). De tonen en hoe u de DIP-switches kunt instellen wordt in de tabel hieronder beschreven (DIP-switch in positie ON = 1).

De DIP-switch met de tekst VOL wordt gebruikt om het volume van het signaalniveau in te stellen. Als de DIP-switch in de ON positie staat is het volume maximaal (aanbevolen instelling).

Voor gedetailleerde informatie over de geluidsintensiteit (volume) in overeenstemming met de EN54-3, verwijzen wij u naar de SPP-100-spl.

Nummer	DIP-switch	Toon omschrijving			Applicatie	24 V DC		EN54-3 28 V DC
		Frequentie, Hz	Beschrijving	mA		dB(A)	dB(A)	
	12345							
1	11111		800 & 970	2 Hz (250 ms – 250 ms)	BS Fire	13	101	*
2	11110		800 – 970	7 Hz (7/s)	BS Fire	12	100	*
3	11101		800 – 970	1 Hz (1/s)	BS Fire	12	102	95
4	11100		2850	Steady	Algemeen gebruik	32	105	*
5	11011		2400 – 2850	7 Hz	Algemeen gebruik	32	109	*
6	11010		2400 – 2850	1 Hz	Algemeen gebruik	32	112	*
7	11001		500 – 1200	3s sweep, 0,5s stilte, wordt daarna herhaald.	NEDERLAND (NEN 2575)	12	103	97
8	11000		1200 – 500	1 Hz	German Fire (DIN 33 404)	15	103	94
9	10111		2400 – 2850	2 Hz (250 ms – 250 ms)	Algemeen gebruik	31	105	*
10	10110		970	0.5 Hz (1 s ON / 1 s OFF)	PFEER alert	8	101	*
11	10101		800 & 970	1 Hz (500 ms – 500 ms)	BS Fire	12	101	*
12	10100		2850	0.5 Hz (1 s ON / 1 s OFF)	Algemeen gebruik	17	105	*
13	10011		970	0.8 Hz (250 ms ON / 1 s OFF)	Algemeen gebruik	5	101	*
14	10010		970	Steady	PFEER toxic gas	14	101	95
15	10001		554 & 440	100 ms – 400 ms	French Fire (NFS 32-001)	17	102	*
16	10000		660	3.3 Hz (150 ms ON / 150 ms OFF)	Swedish (Air Raid)	6	100	*
17	01111		660	0.28 Hz (1.8 s ON / 1.8 s OFF)	Swedish (Local warning)	7	101	*
18	01110		660	0.05 Hz (13 s OFF / 6.5 Hz ON)	Swedish (Pre-mess)	6	101	*
19	01101		660	Steady	Swedish (All-clear)	10	101	*
20	01100		554 & 440	0.5 Hz (1 s ON / 1 s OFF)	Swedish (Turn out)	16	102	*
21	01011		660	1 Hz (500 ms – 500 ms)	Swedish general purpose	6	101	*
22	01010		2850	4 Hz (150 ms ON / 100 ms OFF)	Pelican Crossing (UK)	27	104	*
23	01001		800 – 970	50 Hz	BS Fire	12	100	*
24	01000		2400 – 2850	50 Hz	Algemeen gebruik	32	108	*
25	00111		970	3 x 500 ms pulses, 1.5 s silence, then repeat	ISO 8201	7	101	*
26	00110		800 – 970	3 x 500 ms pulsed sweep, 1.5 s silence, then repeat	ISO 8201	6	102	*
27	00101		970 & 800	3 x 500 ms pulsed sweep, 1.5 s silence, then repeat	ISO 8201	6	101	*
28	00100		800 & 970	2 Hz (250 ms – 250 ms)	BS Fire	12	101	*
29	00011		990 & 650	2 Hz (250 ms – 250 ms) (Symphoni Tones)	BS Fire	20	105	96
30	00010		510 & 610	2 Hz (250 ms – 250 ms) (Squashni Micro Tones)	BS Fire	16	100	92
31	00001		300 – 1200	1 Hz	Algemeen gebruik	14	103	*
32	00000		510 & 610	1 Hz (500 ms – 500 ms)	BS Fire	16	100	*

4. Onderhoud

De slow-whoops dienen regelmatig op hun werking gecontroleerd te worden. Periodieke controles dienen elke 6 maanden uitgevoerd te worden.

5. Specificaties

Voeding voltage	18...28 V DC
Standby verbruik	0 mA
Maximum verbruik	32 mA
Werkingsstemperatuurbereik	-25...+70 °C
Maximale luchtvochtigheid	93±3%
Beveiligingsgraad	SPP -100.....IP54
	SPP -101.....IP65
Afmetingen	SPP-100.....93 x 93 x 63 mm
	SPP-101.....93 x 93 x 91 mm
Gewicht	SPP-100.....174 g
	SPP-101.....206 g