

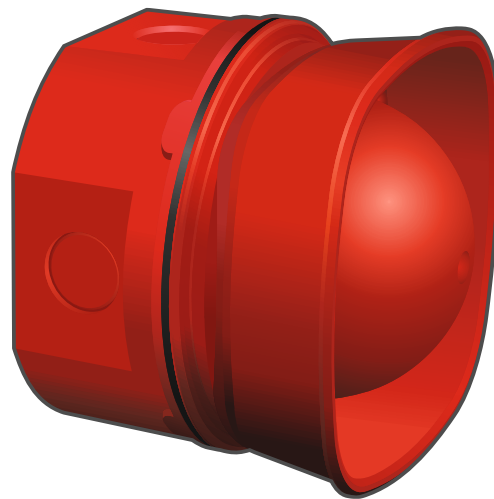


Adresseerbare sirene voor brandalarm  
voor buitengebruik

**SPP-401**

Firmware versie 1.00

NL



spp-401\_nl 02/23

**Satel**®

SATEL sp. z o.o. • ul. Budowlanych 66 • 80-298 Gdańsk • POLAND  
tel. +48 58 320 94 00  
[www.satel.pl](http://www.satel.pl)

## BELANGRIJK

Het apparaat dient door gekwalificeerd personeel geïnstalleerd te worden.

Lees deze handleiding aandachtig door voordat u begint met installeren, om fouten te voorkomen die kunnen leiden tot het niet functioneren dan wel schade aan de apparatuur veroorzaakt.

Koppel altijd de voeding los voordat u enige elektrische aansluitingen maakt.

Wijzigingen, modificaties of reparaties welke uitgevoerd worden door een niet geautoriseerd persoon door de fabrikant, zal het recht op garantie doen vervallen.

De volgende symbolen kunnen in deze handleiding gebruikt worden:



- opmerking,



- waarschuwing.

De SPP-401 signaalgever wordt gebruikt voor akoestische alarmsignalering. Het is ontworpen om te werken in de detectielijn van de adresseerbare brandmeldcentrale ACSP-402.

## 1. Eigenschappen

---

- Akoestische signalering door middel van een piëzo-elektrische omvormer.
- Signalering geregeld door de brandmeldcentrale:
  - verschillende tonen voor verschillende alarmcondities.
  - 32 selecteerbare tonen.
- Dubbelzijdige kortsluit isolator.
- Voeding van de detectielijn.

## 2. Installatie

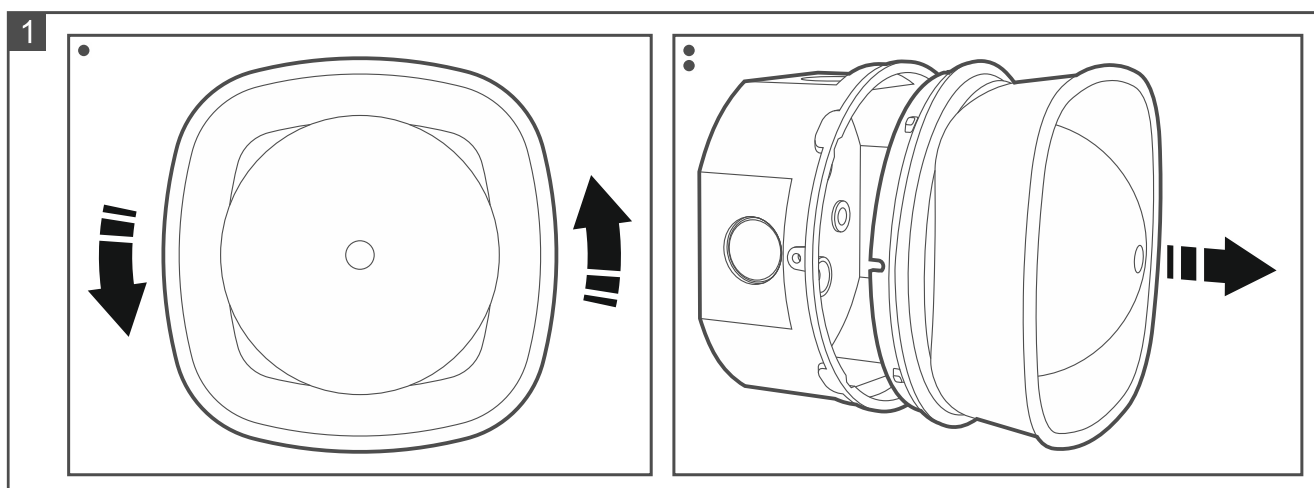
---



**Koppel altijd de voeding los voordat u enige elektrische aansluitingen maakt.**

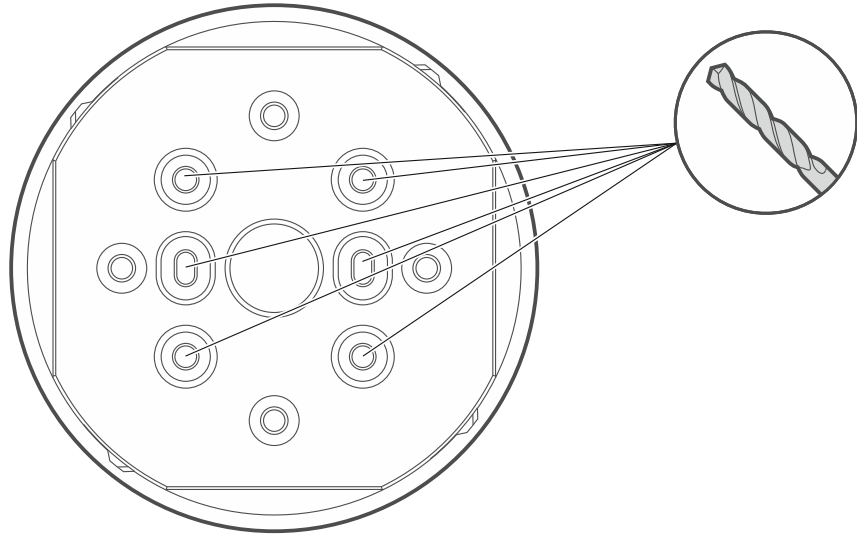
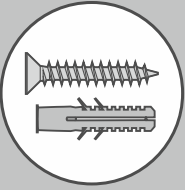
De signaalgever is ontworpen voor installatie buitenshuis en binnenshuis op plaatsen waar condensatie van waterdamp kan optreden.

1. Draai de behuizing tegen de klok in en verwijder deze (afb. 1).

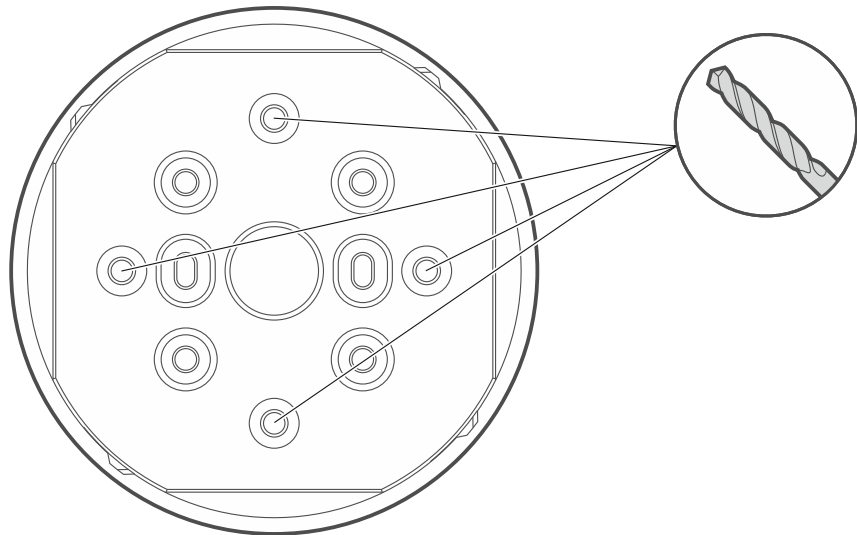
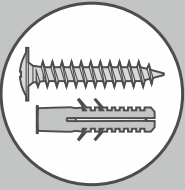


2. Boor gaten voor de schroeven in de basis van de behuizing. Gebruik de verzonken schroeven (Afb. 2) of de niet-verzonken schroeven (Afb. 3) om de behuizing aan de wand te bevestigen.
3. Boor de gaten voor kabels in de behuizing. De markeringen voor de gaten bevinden zich aan de onderkant (afb. 4) en aan de zijkanten (afb. 5) van de behuizing. Als u de gaten in de zijkanten van de behuizing boort, gebruik dan wartels (aanbevolen wartel: PG-11).
4. Plaats de behuizing tegen de muur en teken de locaties af van de montage gaten.
5. Boor de gaten in de muur voor de pluggen.
6. Voer de kabels in de behuizing.
7. Schroef de achterkant van de behuizing vast op de muur. Gebruik altijd de juiste pluggen voor de juiste ondergrond (voor beton of bakstenen muren is anders dan voor gipswanden, etc.). Als u de gaten voor draden en/of pluggen aan de onderkant van de voet hebt geboord, sluit u ze af met siliconenkit.

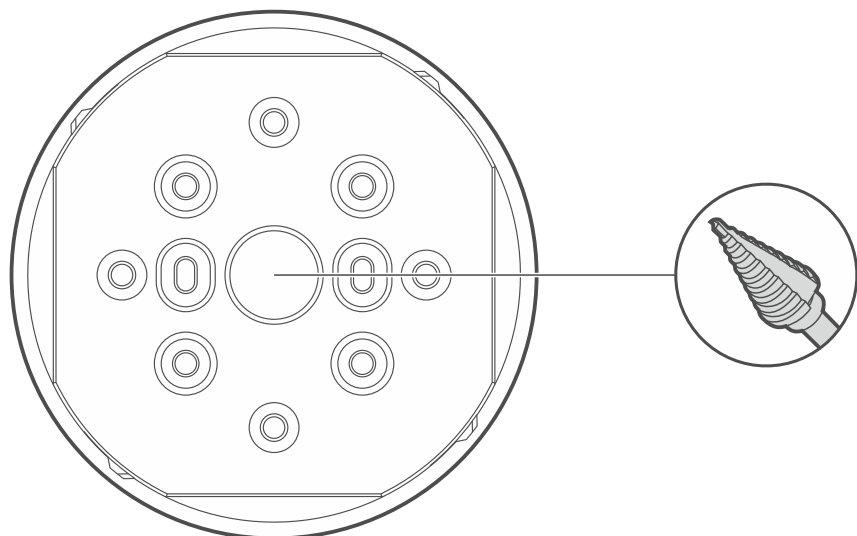
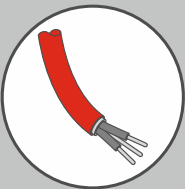
2

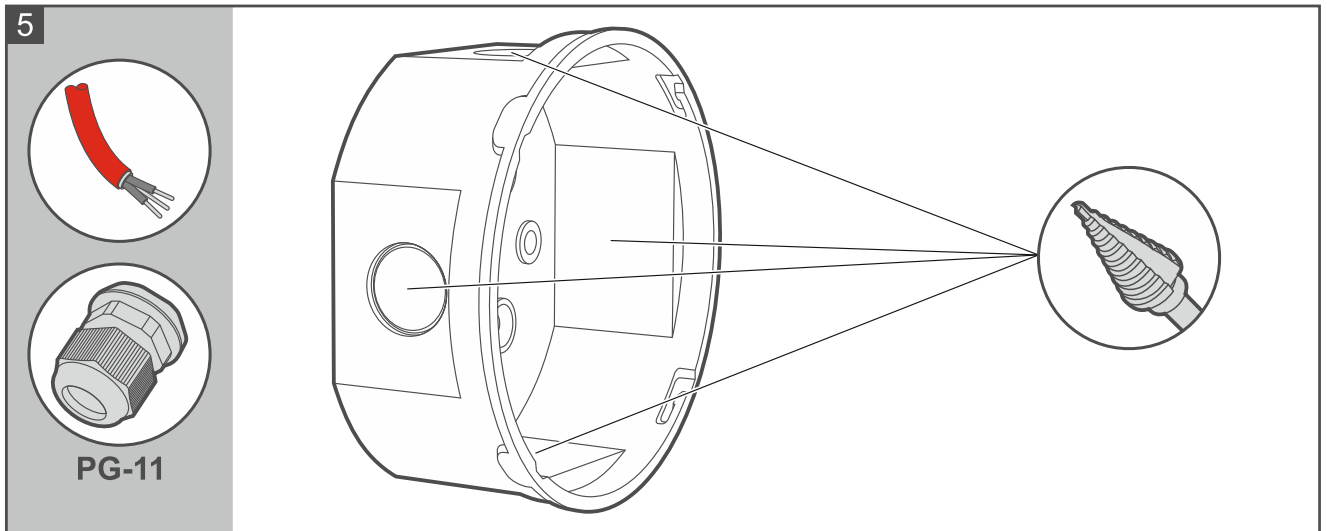


3

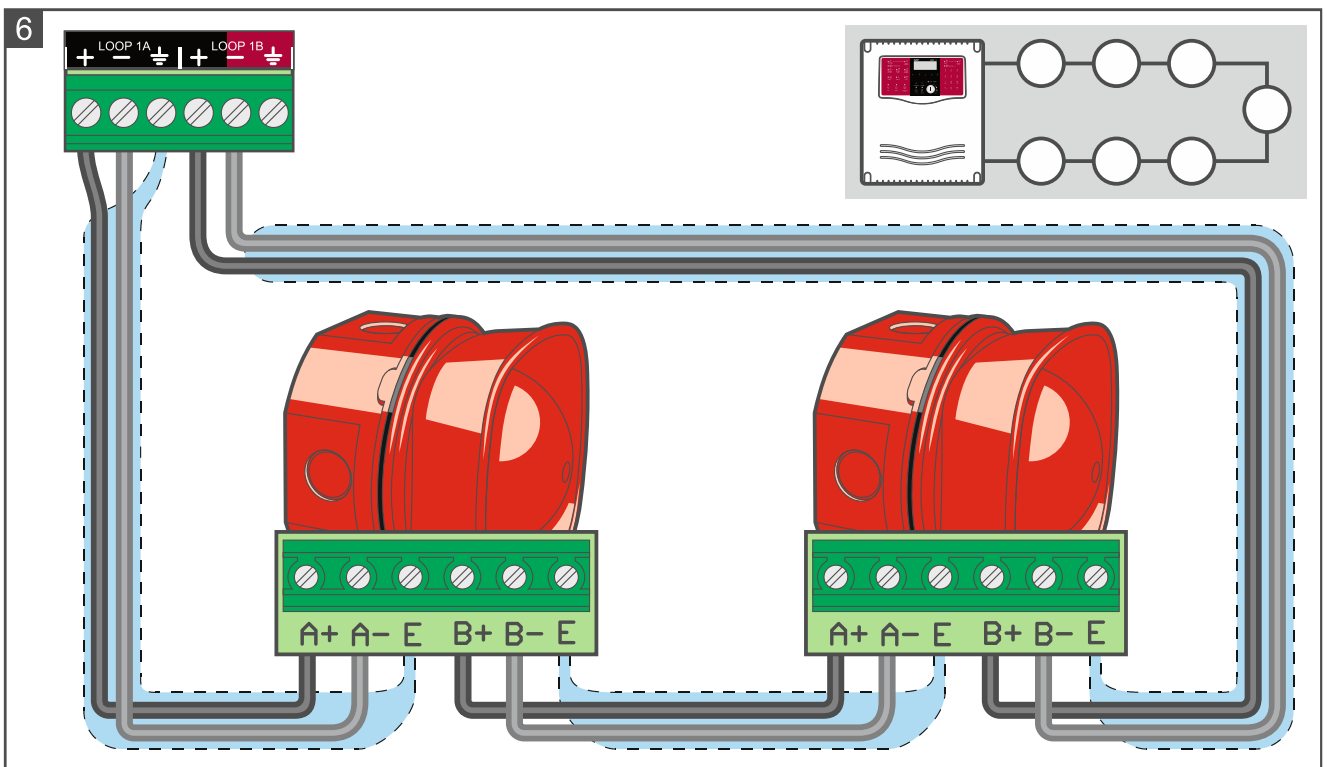


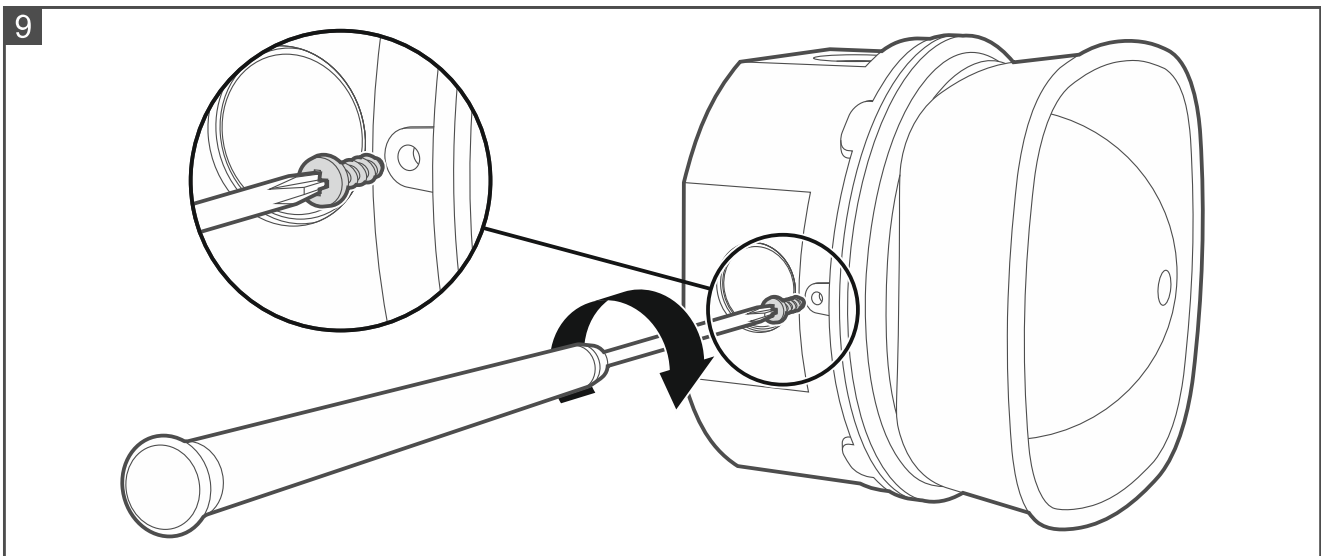
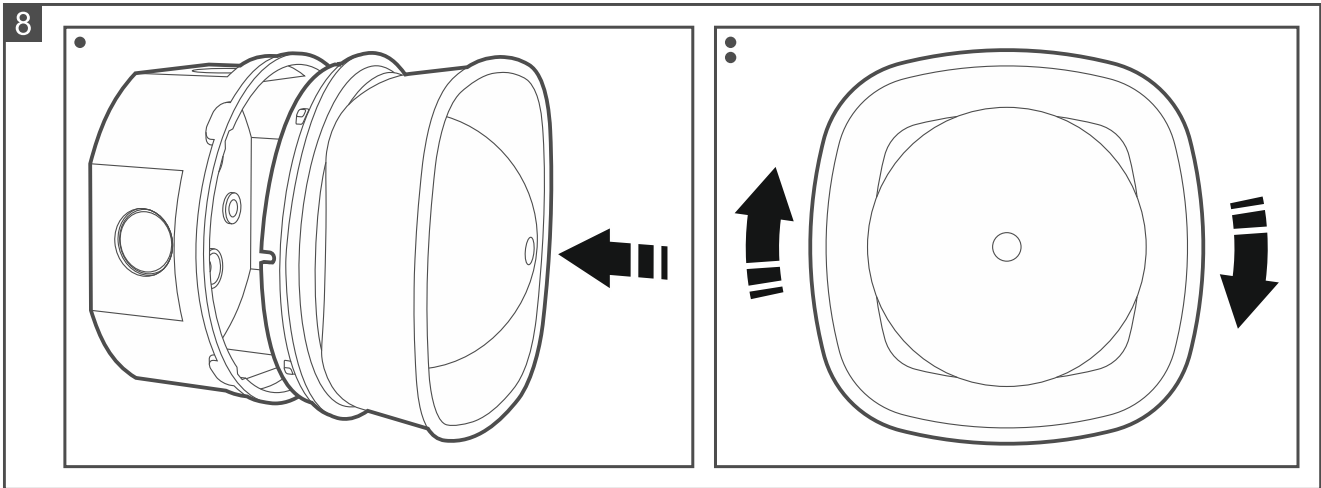
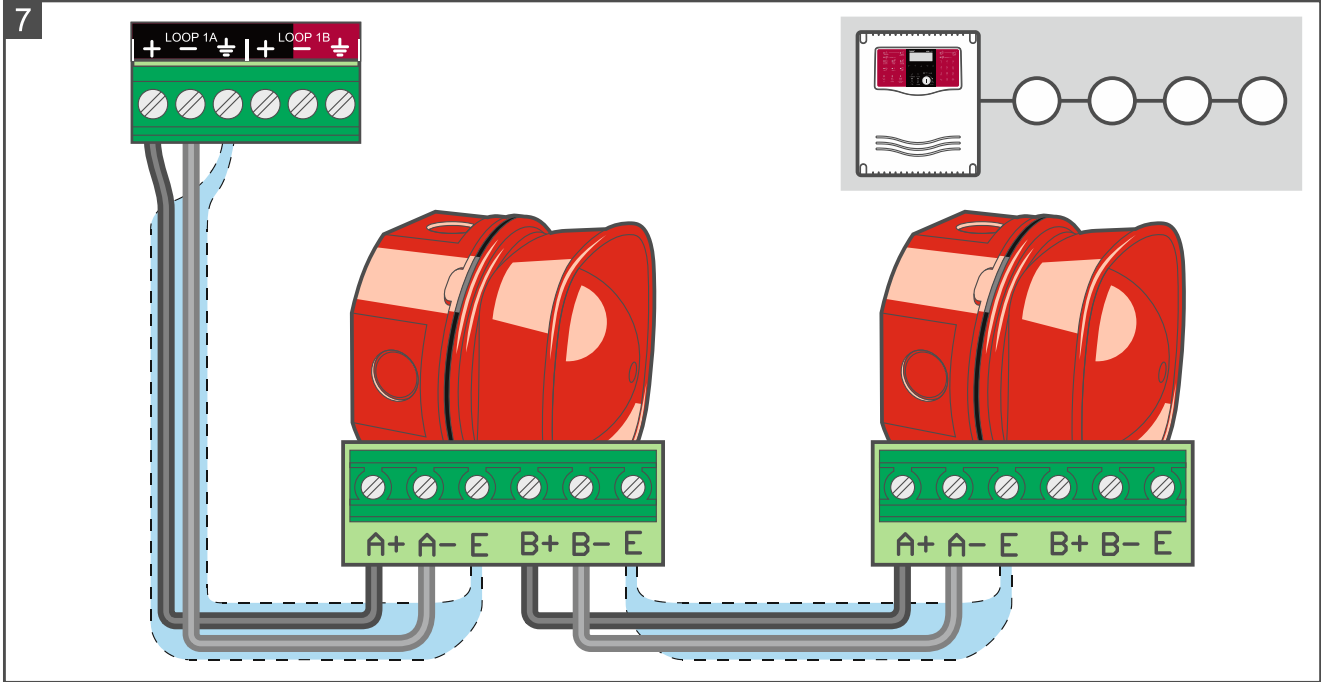
4

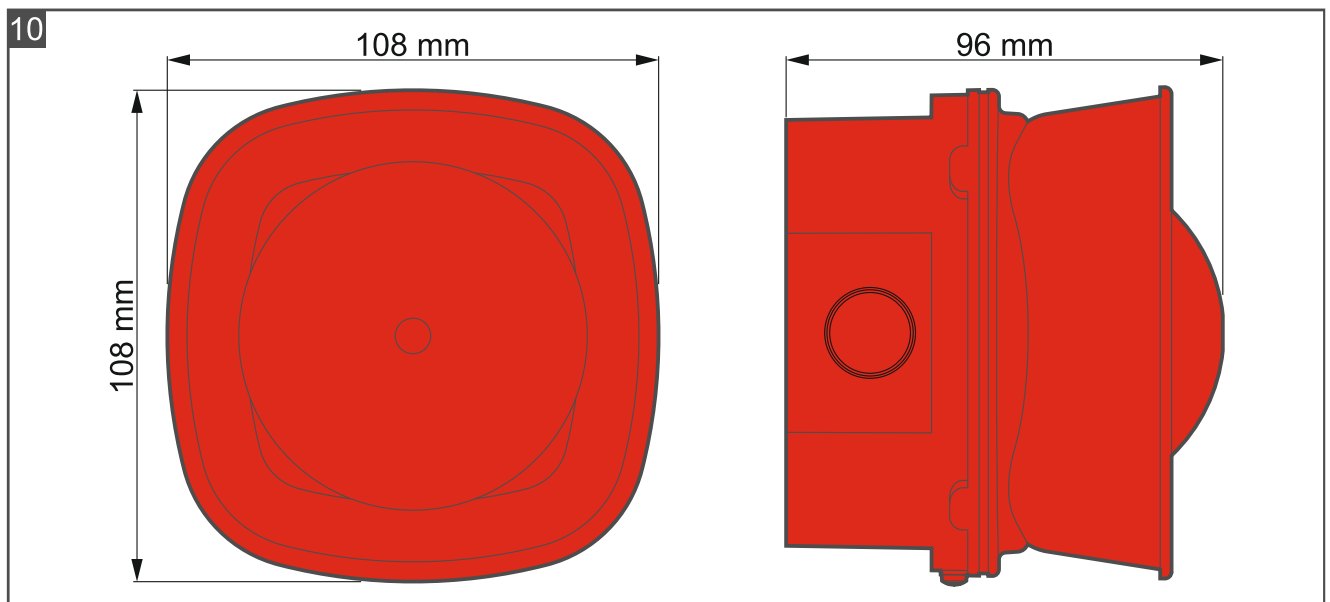




8. Sluit de draden van de detectieleiding aan op de sirene (afb. 6 – lus; afb. 7 – radiaal circuit). Sluit de draden van de brandmeldcentrale/het vorige apparaat aan op de klemmen A+ en A-. Sluit de draden aan op klemmen B+ en B- om de sirene aan te sluiten op het volgende apparaat/bediendeel. Als de sirene voor radiale circuits het laatste apparaat in het circuit is, sluit dan de draden niet aan op klemmen B+ en B- (afb. 7). Sluit de kabelafschermingen aan op de aansluitingen E /  $\perp$ .
9. Plaats de deksel terug en draai het rechtsom (afb. 8).
10. Vergrendel de deksel met een schroef (afb. 9).











### 3. Akoestische signalering

Configureer de instellingen voor akoestische signalen in de brandmeldcentrale. Voor elke alarmconditie kunt u een van de 32 beschikbare tonen selecteren (zie: Tabel 1).

nr.	Akoestische signalering		
		Frequentie Hz	Beschrijving
1		800 en 970	2 Hz (250 ms – 250 ms)
2		800-970	7 Hz (7/s)
3		800-970	1 Hz (1/s)
4		2850	Continu
5		2400-2850	7 Hz
6		2400-2850	1 Hz
7		500-1200	3 s geluid, 0.5 s stilte, herhaald
8		1200-500	1 Hz
9		2400-2850	2 Hz (250 ms – 250 ms)
10		970	0.5 Hz (1 s)
11		800 en 970	1 Hz (500 ms – 500 ms)
12		2850	0.5 Hz (1 s)
13		970	0.8 Hz (250 ms / 1 s)
14		970	Continu
15		554 en 440	100 ms – 400 ms
16		660	3.3 Hz (150 ms)
17		660	0.28 Hz (1,8 s)
18		660	0.05 Hz (13 s / 6.5 Hz)
19		660	Continu
20		554 en 440	0.5 Hz (1 s)
21		660	1 Hz (500 ms – 500 ms)
22		2850	4 Hz (150 ms – 100 ms)
23		800-970	50 Hz
24		2400-2850	50 Hz

25	---	970	3 x 500 ms geluid, 1.5 s stilte, herhaald
26	---	800-970	3 x 500 ms geluid, 1.5 s stilte, herhaald
27	---	970 en 800	3 x 500 ms geluid, 1.5 s stilte, herhaald
28	—————	2400	Continu
29		990 en 650	2 Hz (250 ms – 250 ms) (symfonietonen)
30		510 en 610	2 Hz (250 ms – 250 ms) (Squashni Micro-tonen)
31		300-1200	1 Hz
32		510 en 610	1 Hz (500 ms – 500 ms)

Tabel 1.

Toon / voedingsspanning	Hoek afhankelijk [°] minimaal geluidsniveau [dBA]					
	15°	45°	75°	105°	135°	165°
1 / 18 VDC	81,1	87,2	91,5	91,9	87,1	80,7
1 / 26 VDC	82,9	88,9	94,4	94,6	91,5	84,1
2 / 18 VDC	79,3	86,9	90,5	90,2	85,4	78,4
2 / 26 VDC	82,1	88,8	92,9	93,0	89,3	81,1
3 / 18 VDC	80,2	88,0	91,7	91,8	86,3	79,5
3 / 26 VDC	82,5	89,3	93,9	94,1	89,9	81,6
4 / 18 VDC	71,8	82,7	85,0	84,1	82,1	72,1
4 / 26 VDC	71,0	81,5	83,6	85,3	83,1	71,6
5 / 18 VDC	76,1	85,3	86,6	86,0	83,2	74,6
5 / 26 VDC	76,2	84,6	86,5	87,1	84,9	76,0
6 / 18 VDC	78,0	86,7	88,0	86,8	85,1	75,8
6 / 26 VDC	77,5	85,5	86,7	87,4	85,4	77,0
7 / 18 VDC	80,1	87,5	91,7	91,8	86,1	80,4
7 / 26 VDC	83,8	88,9	94,5	94,8	90,8	83,3
8 / 18 VDC	79,7	87,0	90,9	90,9	85,4	79,1
8 / 26 VDC	82,4	88,5	93,4	93,6	89,5	82,3
9 / 18 VDC	75,9	81,6	86,9	86,2	80,6	74,7
9 / 26 VDC	76,0	81,6	86,1	87,3	83,0	76,2
10 / 18 VDC	79,9	87,2	91,6	91,8	87,5	81,1
10 / 26 VDC	83,9	88,7	94,5	94,4	91,4	83,6
11 / 18 VDC	79,8	87,3	91,9	92,1	87,5	80,4
11 / 26 VDC	82,9	88,5	93,8	94,1	90,7	83,3
12 / 18 VDC	71,4	83,9	86,7	85,8	83,5	72,7
12 / 26 VDC	75,8	86,2	88,6	89,6	87,9	76,1
13 / 18 VDC	79,3	86,9	91,5	91,7	87,1	80,1
13 / 26 VDC	83,3	88,7	94,1	94,8	91,0	83,6
14 / 18 VDC	79,4	86,9	91,4	91,6	87,3	80,8
14 / 26 VDC	81,7	88,1	93,2	93,4	90,3	82,5
15 / 18 VDC	77,2	84,2	87,2	87,1	82,3	77,1
15 / 26 VDC	78,3	84,8	88,6	88,7	84,9	78,6
16 / 18 VDC	76,6	85,6	87,9	87,7	84,0	75,2
16 / 26 VDC	81,0	86,6	91,1	91,5	87,7	80,8
17 / 18 VDC	78,0	86,9	89,3	89,3	84,8	78,0
17 / 26 VDC	82,2	87,9	92,5	92,7	88,8	82,1



Toon / voedingsspanning	Hoek afhankelijk [°] minimaal geluidsniveau [dBA]					
	15°	45°	75°	105°	135°	165°
18 / 18 VDC	77,9	86,8	89,1	88,9	85,1	77,3
18 / 26 VDC	88,2	87,7	92,2	92,6	88,8	81,9
19 / 18 VDC	78,0	87,0	89,3	89,2	84,8	77,2
19 / 26 VDC	82,3	87,9	92,4	92,8	88,8	82,1
20 / 18 VDC	77,0	84,0	87,6	87,4	82,7	77,5
20 / 26 VDC	78,3	84,6	88,3	88,7	84,9	78,4
21 / 18 VDC	77,8	87,1	89,2	89,1	84,7	77,0
21 / 26 VDC	82,2	88,0	92,5	92,7	88,9	82,1
22 / 18 VDC	72,5	84,6	87,7	86,6	84,4	73,7
22 / 26 VDC	74,9	85,4	87,5	88,3	86,7	75,1
23 / 18 VDC	79,1	86,5	89,8	89,6	84,6	78,1
23 / 26 VDC	81,8	88,4	92,5	92,6	89,1	81,1
24 / 18 VDC	75,7	84,0	86,5	85,6	82,8	74,1
24 / 26 VDC	75,9	84,3	86,1	86,6	84,3	75,7
25 / 18 VDC	79,9	87,4	92,0	92,1	87,5	80,9
25 / 26 VDC	82,7	88,8	94,2	94,9	91,8	84,3
26 / 18 VDC	80,0	86,9	91,1	90,8	85,5	78,6
26 / 26 VDC	82,8	88,6	94,0	93,9	89,6	81,6
27 / 18 VDC	79,4	86,9	91,5	91,7	87,1	80,1
27 / 26 VDC	82,4	88,5	94,0	94,8	91,6	84,1
28 / 18 VDC	75,7	79,5	86,9	86,0	78,8	74,6
28 / 26 VDC	76,4	80,3	85,9	87,1	80,5	76,4
29 / 18 VDC	78,9	87,5	90,9	90,8	85,4	79,5
29 / 26 VDC	84,0	88,4	94,1	94,5	90,2	84,1
30 / 18 VDC	77,2	85,5	89,0	88,9	83,6	77,1
30 / 26 VDC	80,7	88,4	92,3	92,0	87,9	79,9
31 / 18 VDC	78,9	86,4	90,1	90,2	84,9	78,8
31 / 26 VDC	79,8	86,5	91,7	91,8	87,9	80,5
32 / 18 VDC	77,1	85,5	89,0	89,0	83,7	77,3
32 / 26 VDC	80,7	88,3	92,2	91,9	87,8	79,8

Tabel 2.

## 4. Onderhoud

De elementen van het brandmeldsysteem vereisen regelmatig onderhoud. De periodieke controles van de SPP-401 signaalgever dient ten minste om de 6 maanden worden uitgevoerd. In ruimten waar de werkomstandigheden moeilijk zijn (bijv. stof, agressieve omgeving die corrosie kan veroorzaken, enz.) dient de periodieke controles vaker te worden uitgevoerd.

Start als onderdeel van het onderhoud een test in de brandmeldcentrale en controleer of de akoestische signalering werkt. Ga naar de handleidingen de ACSP-401 brandmeldcentrale voor meer informatie over het starten van de test. Het begin van de test en het activeren van de test van apparaten wordt geregistreerd in het gebeurtenissenlogboek van het alarmsysteem. Zorg er tijdens de test voor dat het apparaat op de juiste plaats staat (bijv. dat het niet is verwisseld met een ander apparaat).

## 5. Specificaties

---

Voedingsspanning .....	18...26 VDC
Stroomverbruik ruststroom.....	0.25 mA
Stroomverbruik alarm.....	4 mA
Bedrijfstemperatuur.....	-25°C...+70°C
Maximale luchtvochtigheid .....	95%
Beschermingsklasse .....	IP65
Werking omgeving type.....	B
Afmetingen.....	108 x 108 x 96 mm
Gewicht .....	227 g

De SPP-401 signaalgever voldoet aan de essentiële eisen van de EU-regelgeving en richtlijnen:

CPR 305/2011 Regelgeving van het Europees Parlement en de Raad van 9 maart 2011 tot vaststelling van geharmoniseerde voorwaarden voor het verhandelen van bouwproducten en tot intrekking van Richtlijn 89/106 / EEG van de raad inzake bouwproducten;

**EMC** 2014/30/UE Elektromagnetische Compatibiliteit Richtlijn;

**LVD** 2014/35/EU laag voltage Richtlijn.

Het CNBOP-PIB Certificeringsorgaan in Józefów heeft het Certificaat van Consistentie en Prestatie **1438-CPR-0859** voor het bouwproduct SPP-401 signaalgever uitgegeven, waarin wordt bevestigd dat deze voldoet aan de eisen van EN 54-3:2003+A1:2002+A2:2006 en EN 54-17:2005+ AC:2007.

Het certificaat en de verklaring van prestaties kunnen worden gedownload op [www.osec.nl](http://www.osec.nl).

De SPP-401 signaalgever is door de CNBOP-PIB in Józefów voorzien van het certificaat **nr. 4768/2022**.

Het certificaat kan worden gedownload van de website **[www.satel.pl](http://www.satel.pl)**.



**23**

SATEL Sp. z o.o. • ul. Budowlanych 66 • 80-298 Gdańsk • POLAND

1438

1438-CPR-0859

Verklaring van overeenstemming DOP/CPR/0859

EN 54 3:2003+A1:2002+A2:2006

EN 54-17:2005 + AC:2007

**Brandveiligheid.**

**SPP-401 signaalgever voor brandalarm (type B).**

Gebruik – zie de Verklaring van prestaties DOP/CPR/0859.

Technische specificaties – zie deze handleiding.