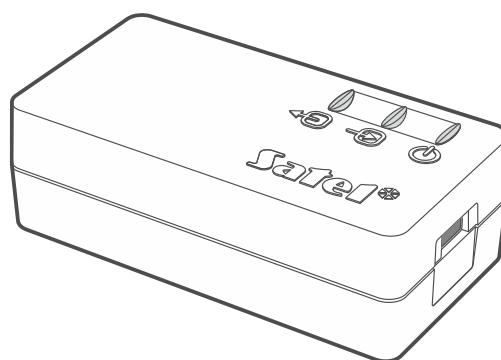


Konwerter USB / RS-485

USB-RS485

PL



CE

usb-rs485_pl 04/26

Satel ®

SATEL sp. z o.o. • ul. Budowlanych 66 • 80-298 Gdańsk • POLSKA
tel. 58 320 94 00 • serwis 58 320 94 30 • dz. techn. 58 320 94 20
www.satel.pl

WAŻNE

Urządzenie powinno być instalowane przez wykwalifikowany personel.

Przed przystąpieniem do montażu należy zapoznać się z instrukcją.

Wprowadzanie w urządzeniu jakichkolwiek modyfikacji, które nie są autoryzowane przez producenta, lub dokonywanie samodzielnych napraw skutkuje utratą uprawnień wynikających z gwarancji.

Opis symboli na urządzeniu:



Urządzenie spełnia wymagania dyrektyw obowiązujących na terenie Unii Europejskiej.



Urządzenie przeznaczone jest do montażu wewnątrz pomieszczeń.



Urządzenia nie wolno wyrzucać z innymi odpadami komunalnymi. Należy się go pozbyć zgodnie z obowiązującymi przepisami dotyczącymi ochrony środowiska (urządzenie wprowadzono na rynek po 13 sierpnia 2005 r.).

Firma SATEL stawia sobie za cel nieustanne podnoszenie jakości swoich produktów, co może skutkować zmianami w ich specyfikacji technicznej i oprogramowaniu. Aktualna informacja o wprowadzanych zmianach znajduje się na naszej stronie internetowej.

Proszę nas odwiedzić:

<https://support.satel.pl>

Deklaracja zgodności jest dostępna pod adresem www.satel.pl/ce

Ikony w instrukcji



Ostrzeżenie – informacja dotycząca bezpieczeństwa użytkowników, urządzeń itd.



Uwaga – podpowiedź lub dodatkowa informacja.

SPIS TREŚCI

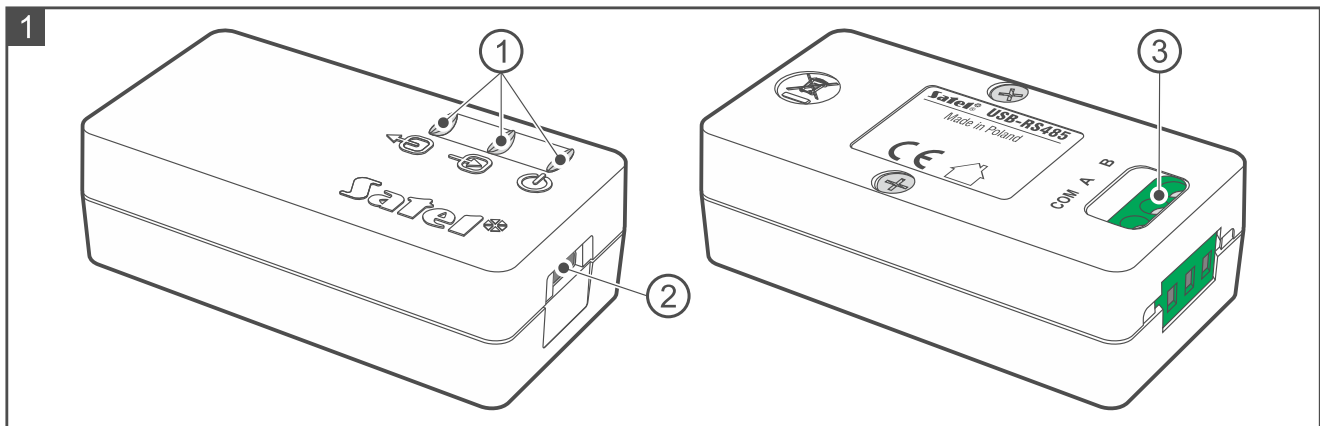
1. Właściwości.....	2
2. Opis.....	2
2.1 Zaciski	2
3. Podłączenie.....	2
4. Dane techniczne.....	3

Konwerter służy do podłączenia do portu USB komputera magistrali RS-485. Umożliwia to programowanie i aktualizację oprogramowania urządzeń podłączonych do magistrali RS-485.

1. Właściwości

- Podłączenie do komputera urządzeń RS-485 na potrzeby programowania lub aktualizacji oprogramowania.
- Port USB 2.0 (gniazdo typu C).
- Zasilanie z portu USB komputera.
- Zaciski śrubowe do podłączenia magistrali RS-485.
- Izolacja galwaniczna magistrali RS i portu USB komputera.
- Obsługa do 255 urządzeń podłączonych do magistrali RS-485.
- Wskaźniki LED.

2. Opis



① wskaźniki LED.

← [zielony] – wysyłanie danych.

→ [zielony] – odbieranie danych.

⏻ [czerwony] – zasilanie.

② port USB-C.

③ magistrala komunikacyjna RS.

2.1 Zaciski

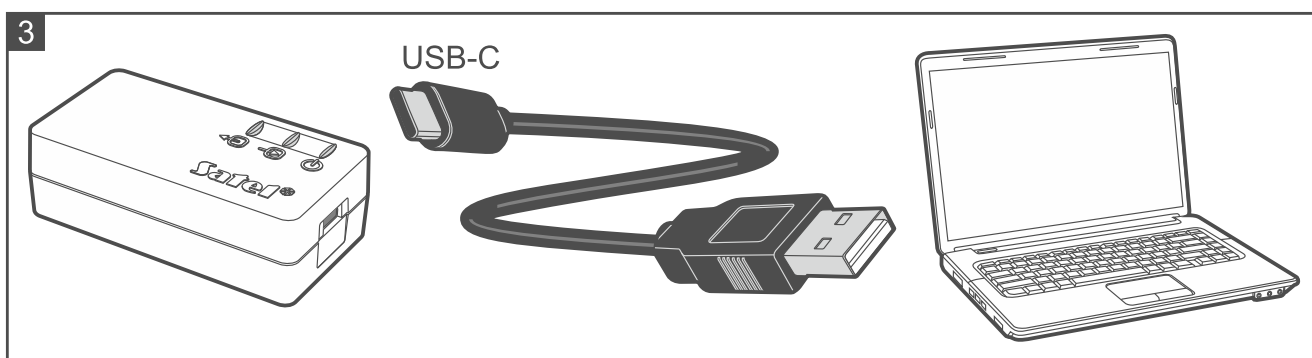
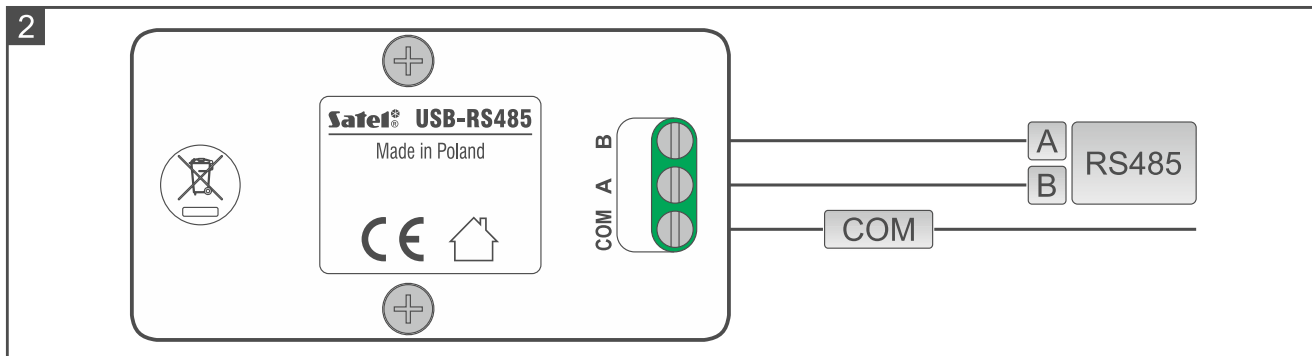
A, B - magistrala komunikacyjna RS.

COM - masa.

3. Podłączenie

- Konwerter powinien być używany w pomieszczeniach zamkniętych o normalnej wilgotności powietrza.
- Konwerter zasilany jest z portu USB komputera.
- Konwerter możesz podłączyć do magistrali w dowolnym miejscu.
- Do podłączenia do magistrali RS użyj kabla UTP (skrętka nieekranowana).

- Przykręć przewody magistrali do zacisków A i B konwertera (rys. 2).
- Jeżeli jest to wymagane, przykręć przewód masy do zacisku COM konwertera (rys. 2).
- Do połączenia konwertera z portem USB komputera użyj kabla USB, który obsługuje przesyłanie danych. System operacyjny Windows automatycznie wykryje urządzenie i zainstaluje odpowiednie sterowniki. Po zainstalowaniu sterowników, w komputerze dostępny będzie wirtualny port szeregowy COM.



4. Dane techniczne

Napięcie zasilania (z portu USB)	5 V DC
Maksymalny pobór prądu.....	30 mA
Typ gniazda USB	C
Maksymalna długość kabla USB	5 m
Zakres temperatur pracy.....	-10°C...+55°C
Maksymalna wilgotność.....	93±3%
Wymiary.....	68 x 35 x 22 mm
Masa	32 g