

**БЕСПРОВОДНОЙ ШТОРНЫЙ
КОМБИНИРОВАННЫЙ ИЗВЕЩАТЕЛЬ
ДЛЯ УСТАНОВКИ ВНЕ ПОМЕЩЕНИЙ**

AOCD-250



Версия микропрограммы 1.00

ПРЕДУПРЕЖДЕНИЯ

Установка устройства должна производиться квалифицированным персоналом.

До начала установки следует ознакомиться с настоящим руководством.

Запрещается вносить в конструкцию устройства какие-либо неавторизованные производителем изменения и самостоятельно производить его ремонт, так как это однозначно с потерей гарантийных прав.

Компания SATEL ставит своей целью постоянное совершенствование качества своих изделий, что может приводить к изменениям в технических характеристиках и программном обеспечении. Информацию о введенных изменениях Вы можете найти на веб-сайте:
<http://www.satel.eu>

**Настоящим компания «SATEL sp. z o.o.» заявляет, что устройство соответствует основным требованиям и другим соответствующим положениям Директивы Совета Европы 2014/53/EU.
Декларации о соответствии находятся на сайте www.satel.eu/ce**

В руководстве используются следующие обозначения:



- примечание;



- важная информация предупредительного характера.

Извещатель AOCD-250 позволяет обнаружить движение в случае пересечения границы охраняемой зоны. Он предназначен для охраны периметра. Извещатель предназначен для работы в беспроводной системе с двухсторонней связью АВАХ. Руководство распространяется на извещатель с микропрограммой версии 1.00, который поддерживается:

- контроллером АСU-100 / АСU-250 с микропрограммой версии 5.02 2016-04-01 (или более поздней).
- ретранслятором АRU-100 с микропрограммой версии 2.02 2015-06-01 (или более поздней).
- прибором INTEGRA 128-WRL с микропрограммой версии 1.15 2016-03-09 (или более поздней) и с процессором, поддерживающим систему АВАХ версии 3.05 (или более поздней).

1. Свойства

- ПИК- и СВЧ-датчики.
- Регулировка чувствительности обнаружения датчиков.
- Удаленная настройка.
- Цифровой алгоритм обнаружения движения.
- Цифровая компенсация температуры.
- Трехцветный светодиод для индикации в тестовом режиме.
- Контроль работоспособности сигнального тракта извещателя.
- Проверка состояния батареи.
- Тамперная защита от вскрытия корпуса и отрыва от монтажной поверхности.
- Корпус, устойчивый к атмосферным условиям и отличающийся высокой механической прочностью.
- Угловой кронштейн в комплекте.

2. Описание

Тревоги

Извещатель сигнализирует тревогу в следующих случаях:

- два датчика обнаружили движение за время короче 5 секунд. Тревога может сигнализироваться только в активном режиме (см.: "Режим работы").
- был открыт тамперный контакт (тревога саботажа).

Режим работы

Режим работы переключается удаленно.

Активный режим – может быть вызвана тревога после обнаружения движения или тревога саботажа. СВЧ-датчик включается после обнаружения движения ИК-датчиком.

Пассивный режим – может быть вызвана только тревога саботажа. СВЧ-датчик выключен. Во время опроса извещатель сообщает о том, что ИК-датчик обнаружил движение. Пассивный режим продлевает срок службы батареи.

Информация о тревоге отправляется немедленно.

Тестовый режим

В случае необходимости протестировать извещатель, тестовый режим можно запустить удаленно. Когда запущен тестовый режим, светодиод извещателя горит.

Контроль работоспособности сигнального тракта извещателя.

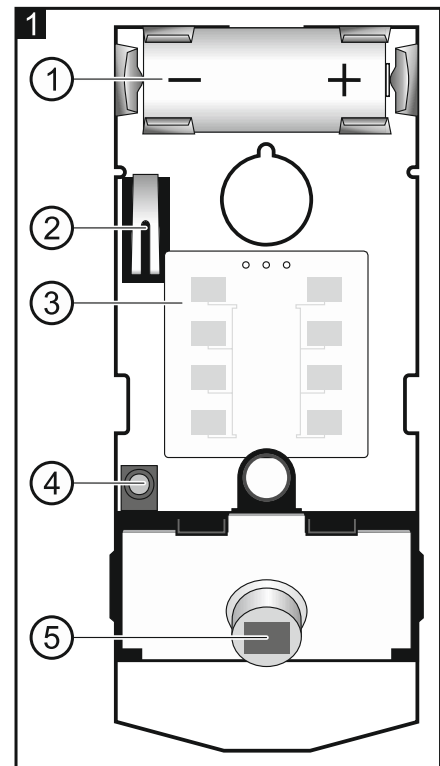
В случае повреждения сигнального тракта, извещатель сообщает тревогу во время каждой отправки сигнала (постоянное нарушение).

Проверка состояния батареи

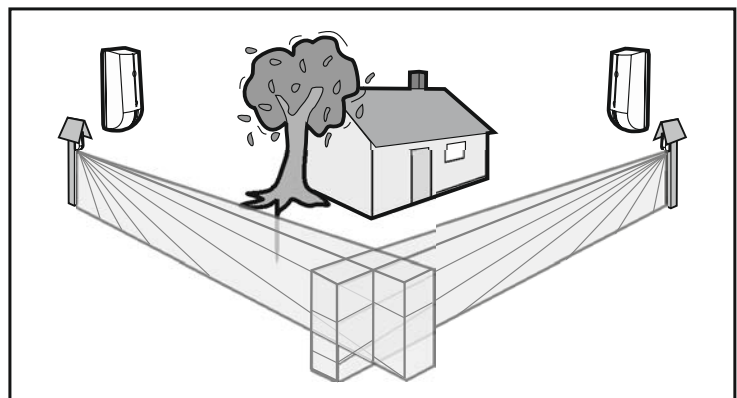
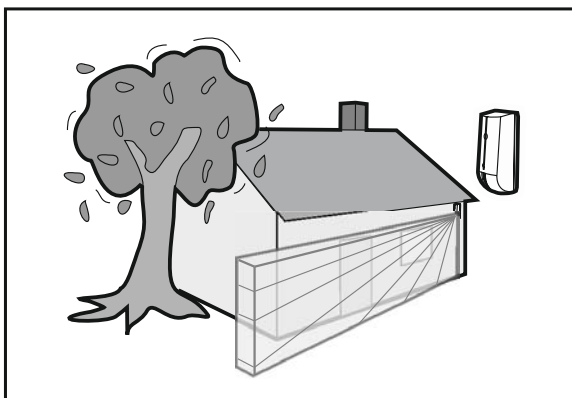
Если напряжение батареи падет ниже 2,75 В, то во время каждой передачи отправляется информация о разряженной батарее.

3. Печатная плата

- ① литиевая батарейка CR123A.
- ② тамперный контакт, реагирующий на вскрытие корпуса.
- ③ СВЧ-датчик.
- ④ трехцветный светодиод для индикации:
 - опрос – короткая красная вспышка (80 мс),
 - обнаружения движения СВЧ-датчиком – светодиод горит зеленым светом в течение 4 секунд,
 - обнаружения движения ИК-датчиком – светодиод горит синим светом в течение 4 секунд,
 - тревоги – светодиод горит красным цветом в течение 2 секунд.
 - пускового состояния – вспышки красного, зеленого и синего цвета в течение приibl. 45 секунд.
 Светодиод работает в течение 2 минут с момента установки батареи и в тестовом режиме.
- ⑤ ИК-датчик (двойной пироэлемент). **Не трогайте пироэлемент, чтобы его не загрязнить.**



4. Установка



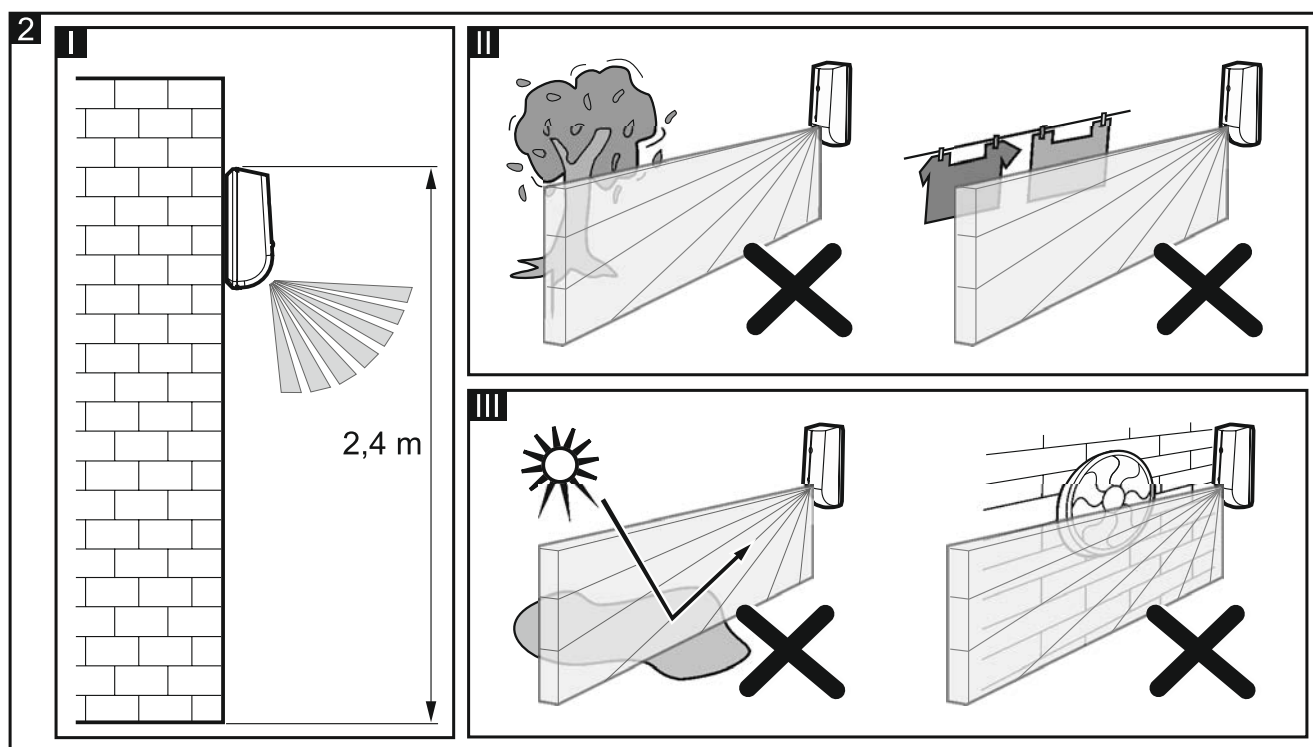


Существует опасность взрыва в случае применения батареи, отличной от рекомендуемой производителем, или в случае неправильного обслуживания и эксплуатации батареи.

При установке и замене батарей следует соблюдать особую осторожность. Производитель не несет ответственности за последствия неправильной установки батарей.

Использованные батареи нельзя выбрасывать. Их следует утилизировать согласно действующим правилам по охране окружающей среды.

- Извещатель следует устанавливать на рекомендуемой высоте (рис. 2-I).
- Извещатель следует устанавливать под крышей или применив защитный козырек, так чтобы струи дождя или воды из-под тающего снега не стекали по корпусу.
- Не рекомендуется устанавливать извещатель на расстоянии меньше 3 м от объектов, которые могут находиться в движении (напр., ветки деревьев, кусты, белье и пр.), см.: рис. 2-II.
- Не направляйте извещатель на объекты, которые могут отражать свет, а также на вентиляторы или устройства, излучающие тепло (рис. 2-III).
- Выбирая место установки, необходимо помнить, что извещатель не должен подвергаться воздействию прямых солнечных лучей.

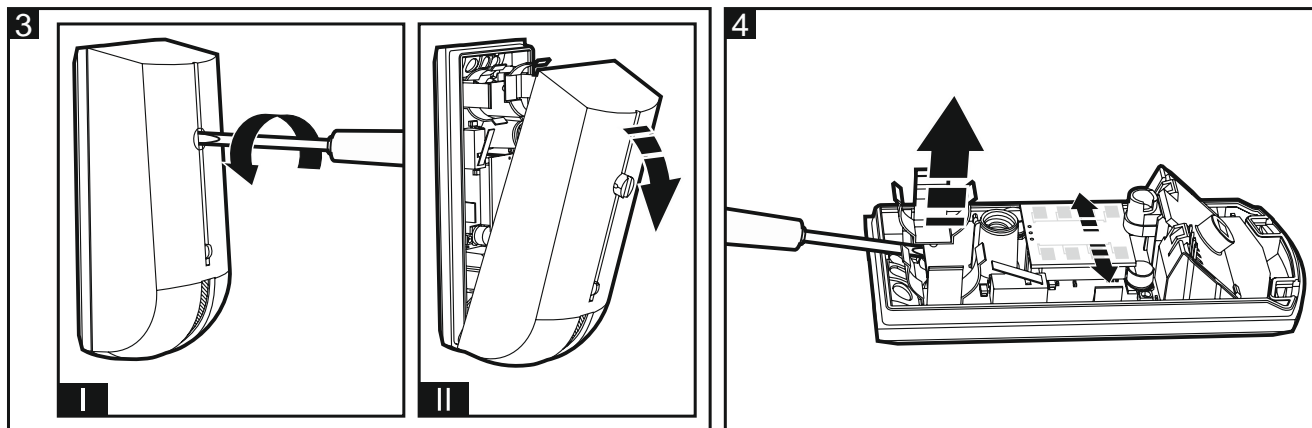


1. Откройте корпус извещателя (рис. 3).
2. Установите батарею и добавьте извещатель в беспроводную систему (см. руководство по эксплуатации контроллера ABAX или руководство по установке приемно-контрольного прибора INTEGRA 128-WRL / VERSA / VERSA Plus / VERSA IP). Наклейка с серийным номером, который требуется при регистрации извещателя в системе, находится на печатной плате.
3. Закройте корпус извещателя.
4. Установите предварительно извещатель на месте будущей установки.
5. Проверьте уровень радиосигнала, получаемого контроллером ABAX или прибором INTEGRA 128-WRL от извещателя. Если он будет ниже чем 40%, необходимо

выбрать другое место монтажа. Иногда достаточно изменить место установки устройства на 10 или 20 сантиметров для того, чтобы качество сигнала улучшилось.

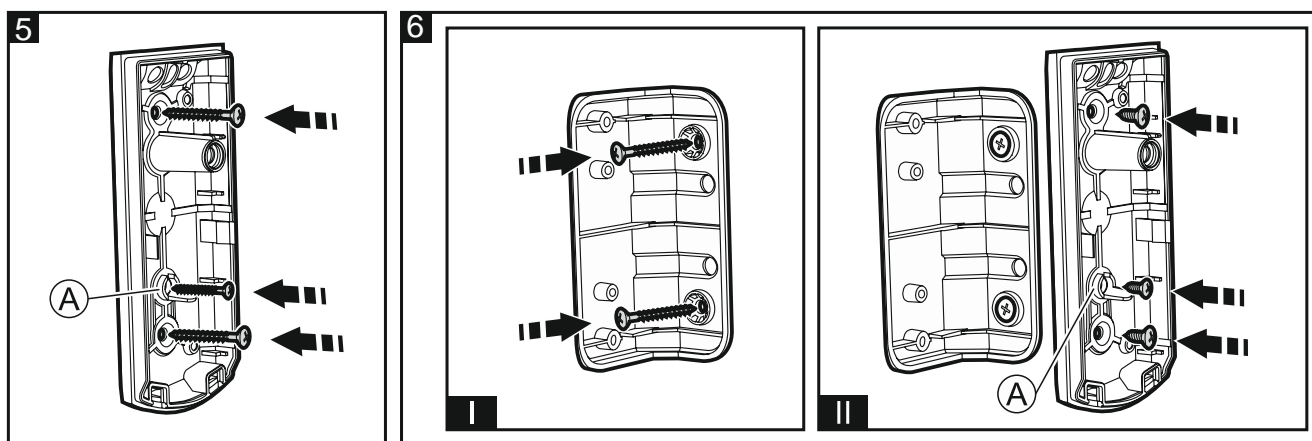
6. Откройте корпус извещателя (рис. 3).
7. Демонтируйте печатную плату (рис. 4).
8. Подготовьте отверстия под шурупы.

i Чтобы обеспечить герметичность корпуса, отверстия следует подготовить только в предназначенных для этой цели местах.

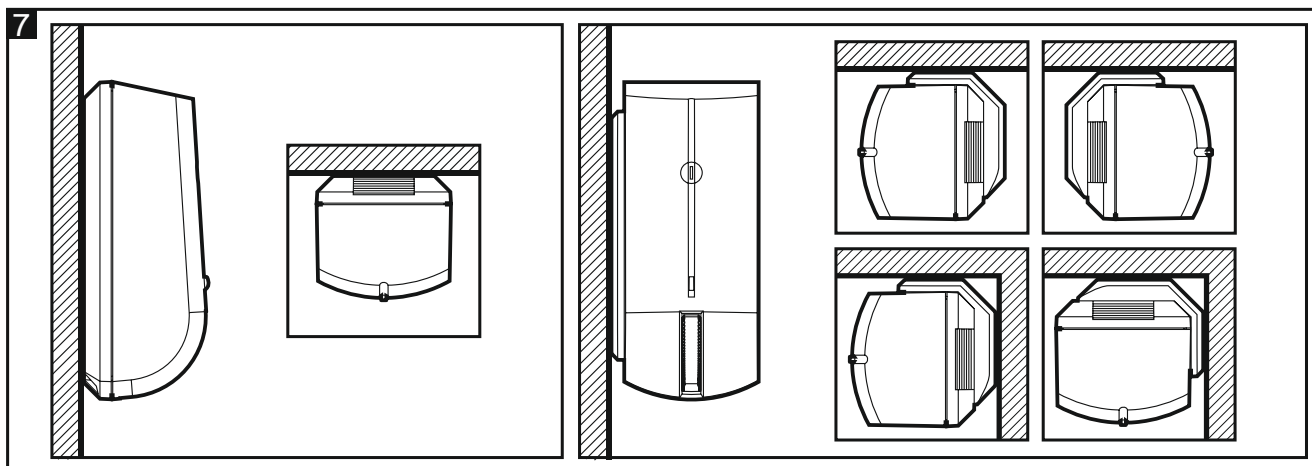


9. Прикрепите основание корпуса к стене (рис. 5) или к прикрепленному к стене угловому кронштейну (рис. 6). Шурупы и распорные дюбели поставляются в комплекте. В случае отверстия, обозначенного на рисунках 5 и 6 буквой А, следует использовать шуруп меньшего размера. На рисунке 7 представлены возможные способы установки извещателя (извещатель можно устанавливать и на регулируемых кронштейнах BRACKET A и BRACKET B компании SATEL).

i Если извещатель должен удовлетворять требованиям стандарта EN50131 Grade 2, то его нельзя устанавливать на кронштейне.

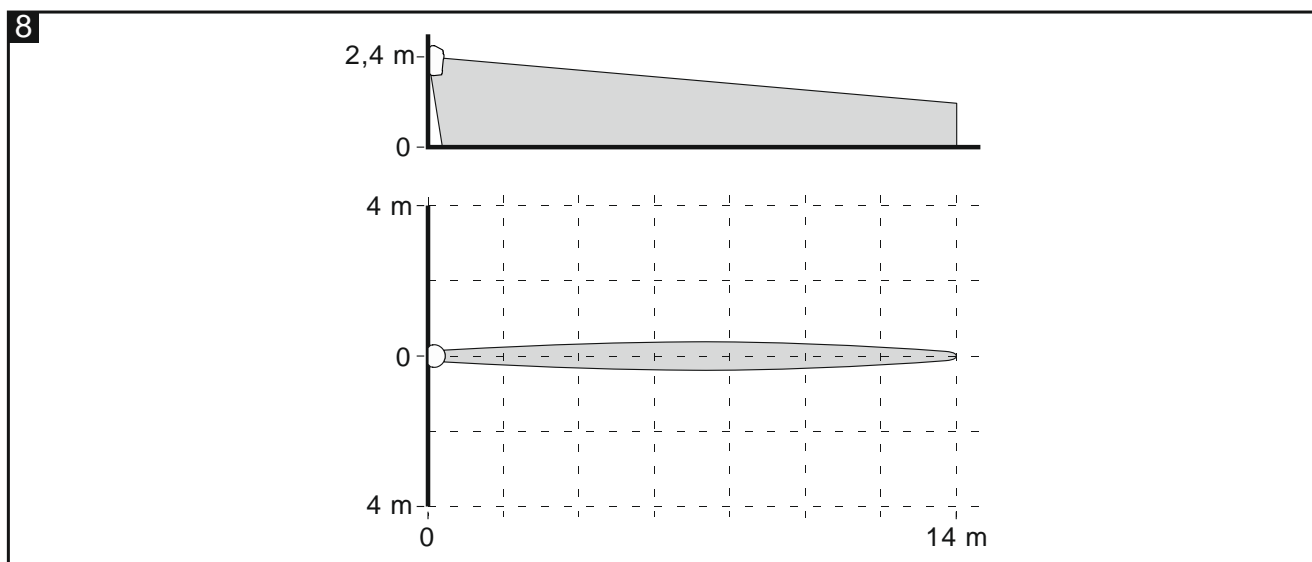


10. Установите печатную плату.
11. Закройте корпус извещателя.
12. Настройте извещатель (чувствительность ИК- и СВЧ-канала). Описание настройки извещателя можно найти в руководстве контроллера ABAX или в руководстве по настройке прибора INTEGRA / VERSA / VERSA IP / VERSA Plus.



13. Запустите тестовый режим и проверьте, что движение в зоне, охраняемой извещателем, вызовет свечение светодиода. На рис. 8 представлена максимальная зона обнаружения.

14. Выключите тестовый режим.



5. Технические данные

Полоса рабочих частот.....	868,0 МГц ÷ 868,6 МГц
Дальность действия радиосвязи (в прямой видимости)	до 500 м
Батарея.....	CR123A 3 В
Время работы от батареи	до 3 лет
Потребление тока в режиме готовности	35 мкА
Максимальное потребление тока	20 мА
СВЧ-частота	24,125 ГГц
Обнаруживаемая скорость движения.....	0,3...3 м/с
Время пускового состояния.....	45 с
Рекомендуемая высота установки.....	2,4 м
Класс защиты по европейскому стандарту (монтаж непосредственно на стене)..	Grade 2
Соответствие стандартам	EN50131-1, EN50130-4, EN50130-5
Степень защиты IP.....	IP54

Класс среды по стандарту EN50130-5	IIIa
Диапазон рабочих температур	-40...+55 °C
Максимальная влажность	93±3%
Габаритные размеры	44 x 105 x 40 мм
Масса	118 г