

Сетевой контроллер
АССО-NT

Руководство по установке

ПРЕДУПРЕЖДЕНИЯ

Установка системы контроля и управления доступом (СКУД) должна производиться квалифицированным персоналом.

Во избежание риска совершения возможных ошибок, которые могут привести к неправильной работе оборудования или даже к его повреждению, необходимо до установки устройства ознакомиться с настоящим руководством.

Все электросоединения должны производиться только при отключенном электропитании.

Запрещается вносить в конструкцию модуля какие-либо неавторизованные производителем изменения и самостоятельно производить его ремонт, так как это однозначно с потерей гарантийных прав.

В устройстве используется FreeRTOS v 6.1.0 – licenced under Modified GPL license (www.freertos.org).

Компания SATEL ставит своей целью постоянное совершенствование качества своих изделий, что может приводить к изменениям в технических характеристиках и программном обеспечении. Информацию о введенных изменениях Вы можете найти на веб-сайте:

<http://www.satel.eu>

Декларации соответствия находятся на сайте www.satel.eu/ce

В руководстве используются следующие обозначения:



– примечание;



– важная информация предупредительного характера.

СОДЕРЖАНИЕ

1.	Введение.....	2
2.	Свойства	2
3.	Описание печатной платы	4
3.1	Карта памяти microSD	5
3.1.1	Установка карты microSD.....	5
3.1.2	Удаление карты microSD	6
3.2	Светодиодная индикация	6
4.	Модули системы контроля доступа.....	6
5.	Модули расширения.....	6
6.	Установка системы.....	7
6.1	План монтажа	7
6.2	Расчет токов потребления в системе	7
6.3	Кабельная проводка.....	8
6.4	Установка основной платы сетевого контроллера	8
6.5	Подключение модулей контроля доступа к шине RS-485	8
6.5.1	Адресация модулей контроля доступа	9
6.5.2	Подключение устройств, работающих совместно с модулями СКУД	10
6.6	Подключение устройств к шине модулей расширения.....	10
6.6.1	Адресация устройств, подключенных к шине модулей расширения.....	11
6.7	Подключение устройств к входам сетевого контроллера и модулей расширения.....	11
6.8	Подключение к Ethernet-сети.....	12
6.9	Подключение питания	12
6.9.1	Подключение питания и запуск сетевого контроллера	12
7.	Назначение номеров входам и выходам в системе	12
8.	Настройка сетевых установок сетевого контроллера ACCO-NT	12
8.1	Установка программы ACCO-NT Conf.....	12
8.2	Первое подключение сетевого контроллера ACCO-NT к компьютеру	13
8.3	Описание программы ACCO-NT Conf	13
9.	Работа системы ACCO NET	16
10.	Обновление микропрограммы сетевого контроллера.....	17
10.1	Аварийная процедура обновления микропрограммы сетевого контроллера ...	17
11.	Технические данные сетевого контроллера ACCO-NT	18

1. Введение

В состав системы контроля и управления доступом ACCO NET входит программное обеспечение и оборудование производства компании Satel. Руководство по установке программного обеспечения системы ACCO NET доступно на сайте www.satel.eu.

Настоящее руководство содержит информацию об установке сетевого контроллера доступа ACCO-NT. Также в нем находится описание настройки сетевого контроллера с помощью программы ACCO-NT Conf и установки устройств, из которых состоит система контроля доступа ACCO NET. В состав системы входят:

- модули контроля доступа (версия микропрограммы 3.00 или более поздняя):
 - ACCO-KP,
 - ACCO-KP-PS,
 - ACCO-KPWG,
 - ACCO-KPWG-PS;
- модули расширения:
 - INT-E,
 - INT-O,
 - INT-PP,
 - INT-RX-S (версия микропрограммы 1.02 или более поздняя).

2. Свойства

Структура системы

- Любое количество объектов в системе.
- Любое количество сетевых контроллеров на объекте (количество устройств ограничено только возможностями сервера).
- 255 модулей контроля доступа, поддерживаемых сетевым контроллером.
- 255 разделов в 1 сетевом контроллере.
- 255 модулей контроля доступа в 1 разделе.
- 16 маршрутов.
- 16 разделов в 1 маршруте.

Входы

- 8 программируемых входов на основной плате сетевого контроллера:
 - цифровой режим (NO – нормально разомкнутые контакты, NC – нормально замкнутые контакты),
 - разные типы реакций.
- Максимальное количество программируемых зон: 264.

Выходы

- 8 программируемых выходов на основной плате сетевого контроллера:
 - слаботочные выходы типа ОС ("открытый коллектор"),
 - разные типы реакций,
 - осуществление нестандартных функций управления, благодаря возможности настройки сложных логических операций на выходах.

- Максимальное количество программируемых выходов: 264.
- 2 силовых выхода на основной плате сетевого контроллера для осуществления функции выходов питания (максимальный ток каждого из выходов: 0,5 A / 12 В DC).

Шины связи

- 2 шины RS-485.
- Шина модулей расширения, позволяющая подключить максимально 32 модуля расширения.

Журнал событий

- События, сохраняемые на карте microSD (2 ГБ):
 - максимально миллион событий из сетевого контроллера;
 - максимально 100 тысяч событий, загружаемых от каждого модуля контроля доступа.

Пользователи

- 1 администратор.
- 8 тысяч пользователей в разделе / сетевом контроллере.
- Максимально 65 тысяч пользователей во всей системе ACCO NET.
- Возможность назначения пользователю:
 - кода,
 - карты (пассивного транспондера, который может иметь вид карты, брелока и пр.),
 - ключа DALLAS iButton,
 - брелока удаленного управления.
- Возможность назначения пользователю до 4 бесконтактных карт / ключей DALLAS iButton.

Графики

- Максимально 256 графиков доступа.
- Максимально 256 недельных расписаний.
- Максимально 256 дневных расписаний.
- Максимально 256 временных зон.

Дополнительные функции

- Возможность разблокировки или блокировки раздела в определенное время или согласно графику доступа.
- Осуществление логических функций на входах и выходах.
- Поддержка турникетов.
- Возможность управления выходами сетевого контроллера с помощью брелоков.
- Текущий контроль состояния питания.
- Возможность обновления микропрограммы системных устройств.

Настройка

- Локальная настройка (только: сетевые настройки сетевого контроллера и время):
 - компьютер с установленной программой ACCO-NT Conf, подключенный к USB-разъему сетевого контроллера.

- Удаленная настройка через Ethernet-сеть:
 - компьютер с установленной программой ACCO Soft;
 - интернет-браузер (приложение ACCO-WEB – см.: руководство на ACCO-WEB).

Основная плата

- Встроенный считыватель карт памяти microSD.
- Разъем USB MINI-B, позволяющий осуществлять:
 - настройку сетевых установок с помощью компьютера с установленной программой ACCO-NT Conf,
 - обновление микропрограммы сетевого контроллера без необходимости демонтажа устройства.
- Часы реального времени и календарь с батарейным питанием.
- Светодиоды, информирующие о состоянии:
 - связи между сетевым контроллером и шиной RS-485, компьютером и сервером,
 - системы питания,
 - microSD-карты.
- Электрическая защита всех входов и выходов и шин связи.
- Разъем для подключения бесперебойного блока питания APS-412.
- Возможность установки сетевого контроллера в корпусе OPU-3 P или OPU-4 P.

3. Описание печатной платы

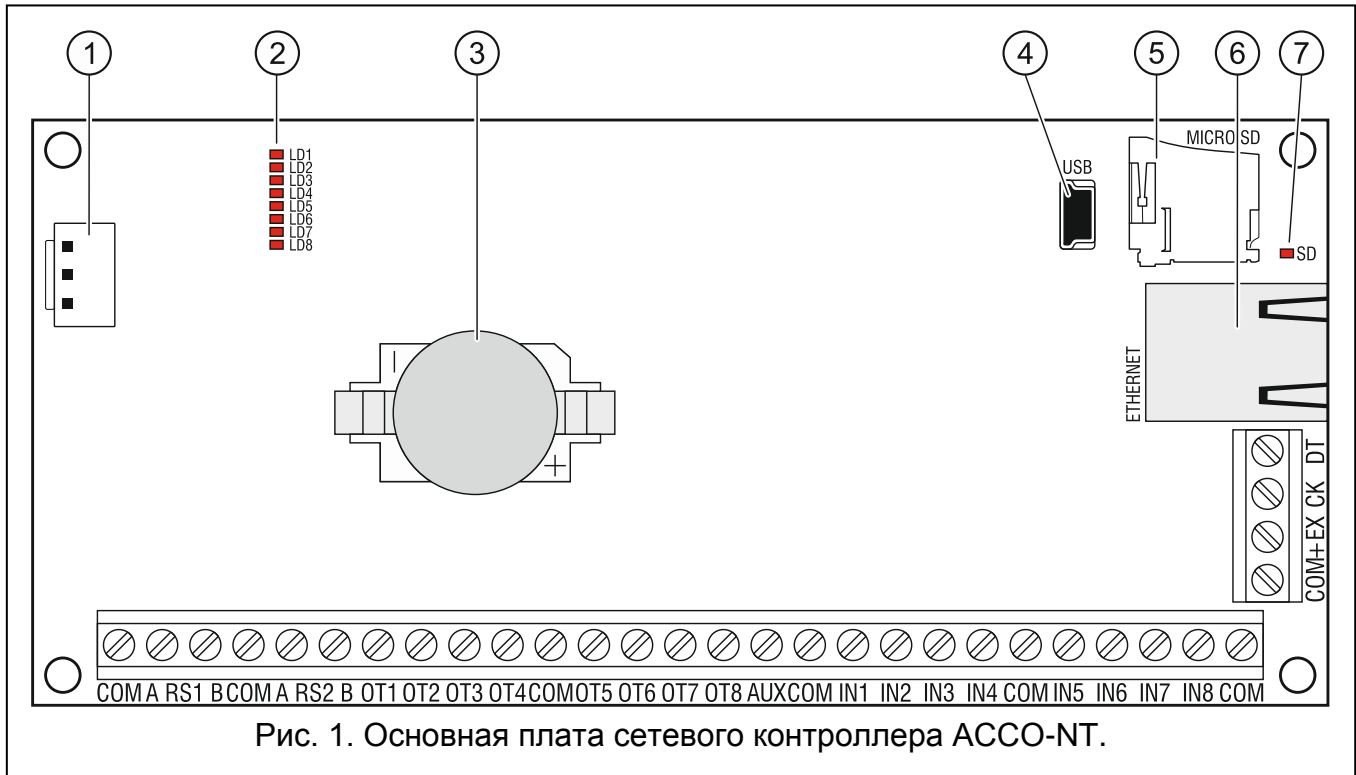


Рис. 1. Основная плата сетевого контроллера ACCO-NT.

Пояснения к рисунку 1:

- ① разъем для подключения БП APS-412.
- ② светодиоды LD1 – LD8 для индикации текущего состояния сетевого контроллера и связи (см.: раздел "Светодиодная индикация").

- ③ литиевая батарея для поддержки работы часов.
- ④ USB MINI-B-разъем.
- ⑤ карта памяти microSD.
- ⑥ разъем RJ-45 для подключения к сети Ethernet. Разъем оборудован двумя светодиодами.
 - зеленый – светодиод индицирует соединение с сетью и отправку данных,
 - желтый – светодиод индицирует установленную скорость передачи данных (горит: 100 Мб; не горит: 10 Мб).
- ⑦ светодиод SD, информирующий о состоянии microSD-карты (см.: раздел "Светодиодная индикация").

Описание клемм

COM	– масса
A RS1 B	– клеммы для подключения первой шины RS-485
A RS1 B	– клеммы для подключения второй шины RS-485
OT1...OT8	– программируемые выходы
AUX	– выход питания +12 В DC (постоянного тока)
IN1...IN8	– входы
+EX	– выход питания +12 В DC (предназначенный для питания устройств, подключенных к шине модулей расширения)
CK	– clock шины модулей расширения
DT	– data шины модулей расширения

3.1 Карта памяти microSD

На карте памяти microSD:

- хранятся конфигурационные данные системы ACCO NET;
- хранятся события, загруженные из сетевого контроллера и из модулей контроля доступа.

Сетевой контроллер поддерживает карты памяти microSD и microSDHC.



Нельзя удалять карту памяти из эксплуатирующейся СКУД.

В случае аварии карты microSD:

- не будут записываться события,
- не будет возможности осуществлять настройку системы ACCO NET.

После установки карты microSD в эксплуатирующийся сетевой контроллер светодиод SD начнет мигать. Сетевой контроллер будет проверять данные, сохраненные на карте.

3.1.1 Установка карты microSD

1. Откройте корпус сетевого контроллера.
2. Установите карту в разъем. Вы должны услышать щелчок, означающий ее блокировку в разьеме. Контакты карты должны быть направлены в сторону Ethernet-разъема.
3. Закройте корпус сетевого контроллера.

3.1.2 Удаление карты microSD

1. Откройте корпус сетевого контроллера.
2. Нажмите на карту, чтобы разблокировать ее.
3. Удалите карту из разъема.

3.2 Светодиодная индикация

светодиод LD1:

мигает – связь с модулями СКУД, подключенными к первой шине RS-485 ОК;
не горит – нет связи с модулями СКУД, подключенными к первой шине RS-485.

светодиод LD2:

мигает – связь с модулями СКУД, подключенными ко второй шине RS-485 ОК;
не горит – нет связи с модулями СКУД, подключенными ко второй шине RS-485.

светодиод LD3:

мигает – связь с компьютером ОК;
не горит – нет связи с компьютером.

светодиод LD4:

мигает – связь с ACCO Server ОК;
не горит – нет связи с ACCO Server.

светодиоды LD5...LD7: не используются.

светодиод LD8:

горит – наличие питания;
не горит – нет питания.

светодиод SD:

горит – карта microSD установлена;
мигает – запись или загрузка данных с карты;
не горит – нет карты или карта, установленная в сетевом контроллере, повреждена.

4. Модули системы контроля доступа

Модули СКУД подключаются к двум шинам RS-485, которыми оснащена основная плата сетевого контроллера ACCO-NT. В общей сложности можно подключить 255 контроллеров. К одной шине можно подключить максимально 128 устройств. Рекомендуется равномерное подключение модулей к обеим шинам.



Необходимая версия микропрограммы модуля СКУД – 3.00 или более поздняя.

Настройка модулей контроля доступа может осуществляться только с помощью компьютера с установленной программой ACCO Soft.

Описание печатных плат модулей СКУД ACCO и описание способа их монтажа находится в руководствах, поставляемых с этими устройствами.

5. Модули расширения

Модули, подключаемые к шине модулей расширения, позволяют увеличить количество доступных входов и выходов. Также они расширяют СКУД дополнительными функциональными возможностями.

INT-RX-S. Модуль расширения для поддержки брелоков 433 МГц. Он позволяет управлять системой контроля доступа с помощью брелоков 433 МГц.

INT-E. Модуль расширения зон. Он позволяет расширить систему на 8 программируемых проводных входов.

INT-O. Модуль расширения выходов. Он позволяет расширить систему на 8 выходов типа "открытый коллектор" или на 8 релейных выходов.

INT-PP. Модуль расширения входов и выходов. Он позволяет расширить систему на 8 программируемых проводных входов и на 8 программируемых проводных выходов (4 релейных выхода и 4 выхода типа "открытый коллектор").



Настройка модулей расширения может осуществляться только с помощью компьютера с установленной программой ACCO Soft.

Описание печатных плат модулей расширения и описание способа их монтажа находится в руководствах, поставляемых с этими устройствами.

6. Установка системы



Все электросоединения должны производиться только при отключенном электропитании.

Для выполнения монтажа понадобятся:

- отвертка плоская 2,5 мм,
- отвертка крестовая,
- щипцы прецизионные,
- щипцы плоские,
- дрель с набором сверл.

6.1 План монтажа

Перед началом установки необходимо подготовить план системы контроля доступа. Рекомендуется создать эскиз объекта и разместить на нем все устройства, которые должны войти в состав системы: сетевой контроллер, модули контроля доступа, терминалы, активаторы, датчики прохода, модули расширения, извещатели, оповещатели и пр.

6.2 Расчет токов потребления в системе

На этапе планирования системы контроля доступа следует разумно произвести расчет токов, потребляемых всеми устройствами системы: основной платой сетевого контроллера, модулями контроля доступа, модулями расширения и пр. Следует учесть и ток зарядки аккумулятора, подключенного к блоку питания. Если сумма этих токов превышает максимальный выходной ток блока питания, подключенного к сетевому контроллеру, то в системе необходимо использовать дополнительный блок питания.

Сумма токов, потребляемых всеми устройствами, подключенными к дополнительному блоку питания не должна превышать максимальный выходной ток блока питания.

Если планируется подключение устройств к отдельным выходам питания (сетевого контроллера, модулей СКУД и пр.), необходимо помнить, что сумма токов, потребляемых этими устройствами, не должна превышать максимальный выходной ток этих выходов.



Максимальный ток каждого из выходов питания на основной плате сетевого контроллера составляет 0,5 А.

6.3 Кабельная проводка

Для построения шины связи RS-485 следует использовать кабель типа "витая пара" (напр. UTP – "витая пара" неэкранированный).

Для подключения к сетевому контроллеру устройств, подключаемых к шине модулей расширения, рекомендуется использовать простой неэкранированный кабель (не рекомендуется использовать "витую пару" – UTP, STP, FTP).

Выбирайте такое сечение проводов питания, чтобы падение напряжения питания между блоком питания и питаемым устройством не превысило 1 В по сравнению с выходным напряжением.

Для правильной работы отдельных элементов системы следует обеспечить наименьшую возможную величину активного сопротивления и емкости сигнальных проводов. В случае больших расстояний между устройствами, чтобы уменьшить величину активного сопротивления, необходимо использовать для каждого сигнала несколько жил, подключенных параллельно. Результатом этого может быть увеличение емкости проводов. Слишком большое активное сопротивление или емкость проводов, соединяющих сетевой контроллер с модулями расширения, может привести к ошибкам в работе системы. Выбирая длину проводов, следует учитывать все указания, приведенные в разделах, касающихся подключения отдельных типов устройств.

Выполняя кабельную проводку, следует помнить о том, чтобы сохранить соответствующее расстояние между проводами низкого напряжения и проводами питания 220 В AC. Необходимо помнить о том, что сигнальные провода не должны проводиться параллельно силовым проводам питания 220 В AC и в их непосредственной близости.

6.4 Установка основной платы сетевого контроллера



Плата содержит электронные компоненты чувствительные к электростатическим разрядам.

Перед подключением к главной плате питания следует завершить все работы по установке устройств: по подключению модулей контроля доступа, модулей расширения и пр.

Сетевой контроллер должен устанавливаться в закрытых помещениях с нормальной влажностью воздуха. Место монтажа сетевого контроллера должно быть защищено от доступа неуполномоченных лиц.

На месте установки блока питания должно быть доступно сетевое питание 220 В с защитным заземлением.

6.5 Подключение модулей контроля доступа к шине RS-485



Для подключения каждой шины RS-485 используются две пары жил одного провода (одна для подключения клемм COM, вторая для подключения клемм A RS485 B).

Длина одной шины RS-485 может составлять максимально 1200 метров.

К обеим шинам можно подключить в общей сложности до 255 модулей (к первой: 127, а ко второй: 128).

Питание модулей контроля доступа должно осуществляться согласно описанию, находящемуся в руководствах, поставляемых вместе с этими устройствами.

Подключение модулей контроля доступа к сетевому контроллеру ACCO-NT следует выполнять по топологии "шина" (не рекомендуется использовать топологию типа "звезда"). Способ построения шины RS-485 представлен на рисунке 2.

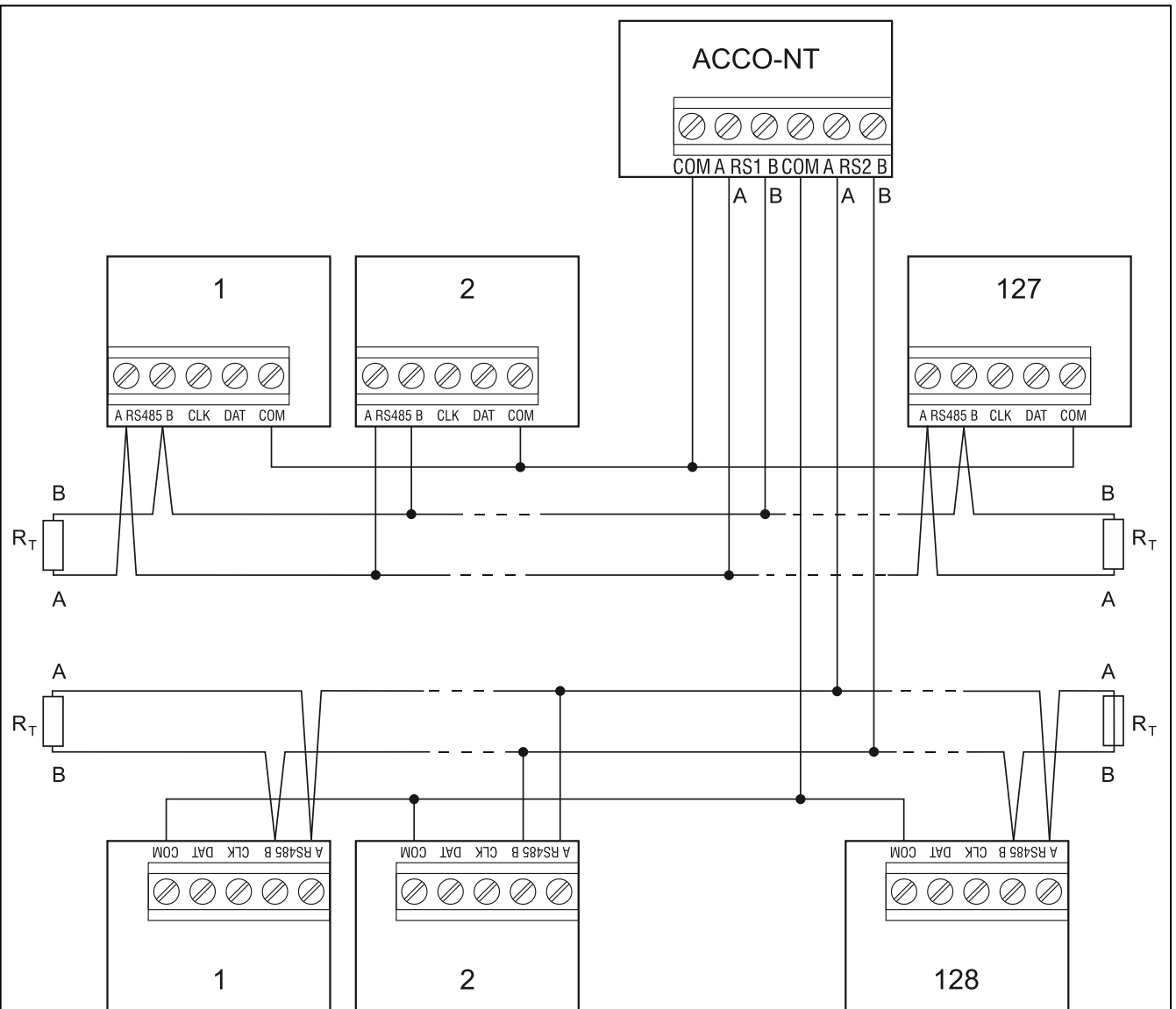


Рис. 2. Схема подключения модулей контроля доступа к сетевому контроллеру ACCO-NT. Сетевой контроллер может быть подключен к шине в любом месте.

В начале и в конце шины должны быть установлены резисторы 100 Ом ($\pm 10\%$).

Клеммы COM всех модулей и сетевого контроллера следует соединить дополнительным проводом. Модули на рисунке обозначены порядковыми номерами, а не адресами.

6.5.1 Адресация модулей контроля доступа

Подключая модули к шине, помните, чтобы назначить им индивидуальные адреса. Адреса не могут повторяться даже в случае устройств, подключенных к разным шинам! Модулям нельзя назначать адрес 0.

6.5.2 Подключение устройств, работающих совместно с модулями СКУД

Модули контроля доступа осуществляют свои функции в сопряжении с:

- устройствами, которые идентифицируют пользователей (клавиатуры, считыватели карт и ключей DALLAS iButton),
- устройствами, которые открывают контролируемую дверь (электромагнитные замки, контроллеры, модули управления, ворота, турникеты и пр.),
- датчиками, контролирующими состояние точки прохода.

Способ их подключения описан в руководстве, поставляемом с модулем контроля доступа ACCO.

6.6 Подключение устройств к шине модулей расширения



Провода шины обязательно должны подводиться в одном кабеле.

Полная длина одной шины модулей расширения не может превышать 1000 метров.

Питание модулей расширения должно осуществляться согласно описанию, находящемуся в руководствах, поставляемых вместе с этими устройствами.

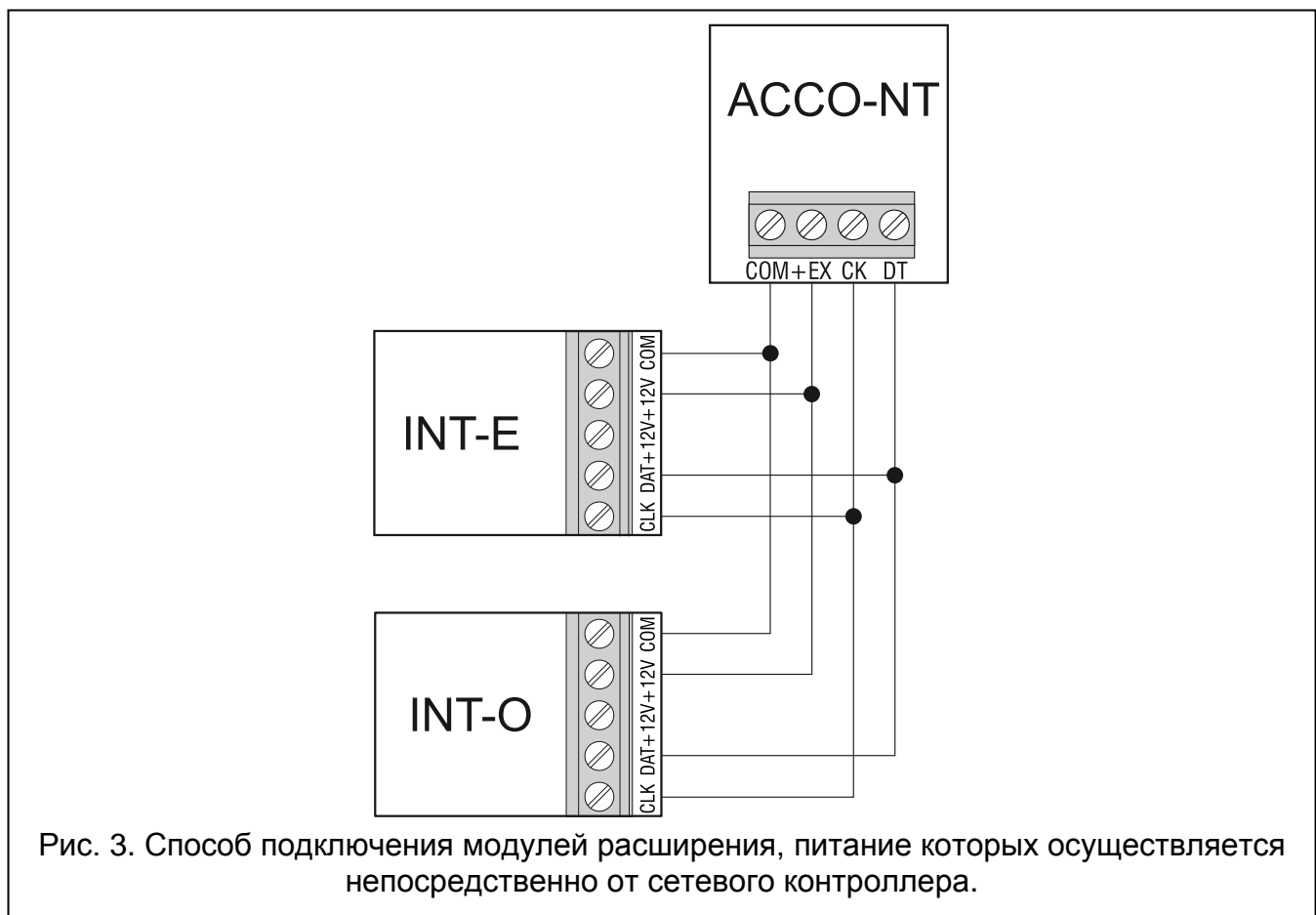


Рис. 3. Способ подключения модулей расширения, питание которых осуществляется непосредственно от сетевого контроллера.

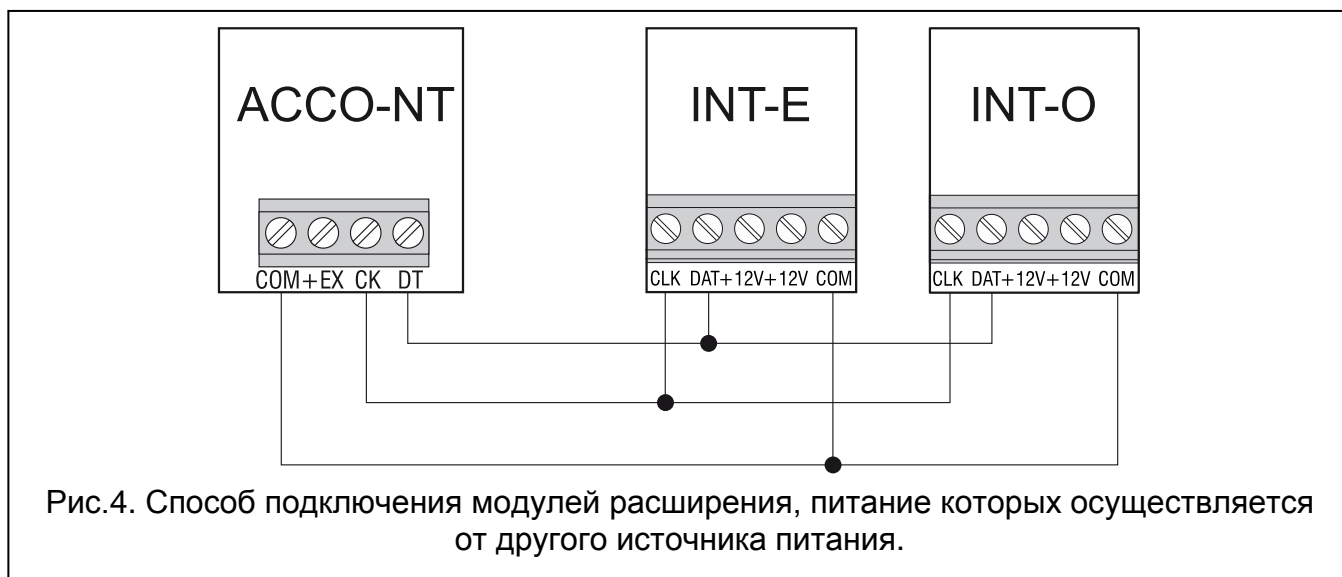


Таблица 2 представляет требования, касающиеся количества проводов, необходимых для правильного подключения устройств к шине модулей расширения в случае использования жил с диаметром 0,5 мм.

Расстояние	СК	DT	COM
	Количество жил		
до 300 м	1	1	1
300 – 600 м	2	2	2
600 – 1000 м	2	2	4

Таблица 2.

6.6.1 Адресация устройств, подключенных к шине модулей расширения

Каждому устройству, подключенному к шине модулей расширения, должен быть назначен индивидуальный адрес из предела от 0 до 31. Адреса устройств должны отличаться друг от друга (сетевой контроллер не поддерживает устройств с идентичными адресами). Рекомендуется назначать адреса последовательно без пробелов, начав с 0. Во всех устройствах адрес устанавливается с помощью DIP-переключателей.



От установленного адреса зависит назначение номеров входам и выходам в системе (см.: раздел "Назначение номеров входам и выходам в системе").

6.7 Подключение устройств к входам сетевого контроллера и модулей расширения

Способ подключения устройства к входу должен соответствовать выбранной для этого входа конфигурации (см.: руководство на ACCO Soft). Входы на плате сетевого контроллера поддерживают следующие типы шлейфов:

NO – тип шлейфа, предназначенный для подключения устройств с выходом, имеющим нормально разомкнутые контакты.

NC – тип шлейфа, предназначенный для подключения устройств с выходом, имеющим нормально замкнутые контакты.

По выходу – к этому типу шлейфа не должны подключаться устройства. Состояние входа зависит исключительно от состояния выбранного выхода (выход не соединен физически с входом).

6.8 Подключение к Ethernet-сети



Устройство предназначено для работы исключительно в локальных компьютерных сетях (LAN). Его нельзя подключать непосредственно к публичной компьютерной сети (MAN, WAN). Подключение к публичной сети необходимо осуществлять с помощью роутера или модема xDSL.

К разъему RJ-45 на плате сетевого контроллера подключите Ethernet-кабель. Рекомендуется использовать кабель 100Base-TX (идентичен как для подключения к компьютерной сети).

6.9 Подключение питания



До подключения питания следует завершить все работы по установке и подключению системы.

Для осуществления питания сетевого контроллера ACCO-NT требуется бесперебойный импульсный блок питания APS-412 производства компании Satel. Описание установки блока питания находится в руководстве, поставляемом с устройством.

6.9.1 Подключение питания и запуск сетевого контроллера

1. К разъему на основной плате сетевого контроллера подключите специализированный блок питания.
2. Включите питание 220 В АС в цепи, к которой подключен блок питания. Сетевой контроллер будет запущен.



Если необходимо выключить питание сетевого контроллера, то следует выключить блок питания.

7. Назначение номеров входам и выходам в системе

Входы и выходы получают номера следующим образом:

- проводные входы и выходы на плате сетевого контроллера получают номера от 1 до 8.
- назначение номеров входам и выходам в модулях расширения зависит от адреса модуля расширения в системе. Входы в модуле расширения с низшим адресом получают низшие номера, чем входы в модуле расширения с высшим адресом, например, если к сетевому контроллеру подключены модули расширения INT-E с адресами 0 и 1, то в модуле расширения INT-E с адресом 0 входам будут назначены номера от 9 до 16, а в случае модуля расширения INT-E с адресом 1 входам будут назначены номера от 17 до 24 и т.д.).

8. Настройка сетевых установок сетевого контроллера ACCO-NT

Для настройки сетевых установок сетевого контроллера ACCO-NT предназначена программа ACCO-NT Conf.

8.1 Установка программы ACCO-NT Conf

1. Запустите интернет-браузер.

2. Впишите адрес: [https://\[адрес компьютера, на котором установлена программа ACCO Server\]](https://[адрес компьютера, на котором установлена программа ACCO Server]).
3. Зарегистрируйтесь в приложении ACCO-WEB как Администратор (по умолчанию: логин «admin» и пароль "admin").
4. В меню с левой стороны экрана кликните по позиции "Программы". Будут отображены ссылки к установочным файлам.
5. Кликните по ссылке ACCO-NT Conf и загрузите установочную программу.

8.2 Первое подключение сетевого контроллера ACCO-NT к компьютеру



Для осуществления питания сетевого контроллера в случае настройки с помощью программы ACCO-NT Conf достаточно напряжения питания от USB-порта компьютера.

Когда сетевой контроллер подключен к компьютеру с помощью USB-кабеля, не работают выходы питания, шина модулей расширения, а также шина RS-485.

1. Разъем USB MINI-B на плате сетевого контроллера подключите к USB-порту компьютера с помощью соответствующего кабеля. На время 2 секунд загорятся все светодиоды, затем будет светиться светодиод LD8.
2. Система Windows автоматически обнаружит подключение нового устройства и отобразит окно мастера установки нового оборудования.
3. Запустите программу ACCO-NT Conf. Приложение соединиться с устройством автоматически.



В случае подключения к компьютеру нескольких сетевых контроллеров, программа выберет первый из списка, отображаемого в поле "Выбранное устройство".

4. Будет отображено сообщение с вопросом о синхронизации времени сетевого контроллера и компьютера. При загрузке данных с сетевого контроллера начинает мигать светодиод LD3.
5. По завершении загрузки данных из сетевого контроллера можете перейти к его настройке.

8.3 Описание программы ACCO-NT Conf

Выбранное устройство – кликните по символу ниспадающего меню, чтобы отобразить список сетевых контроллеров, подключенных в данный момент к компьютеру.

Иконка, информирующая о текущем состоянии связи между сетевым контроллером и компьютером:



– серый цвет – нет сетевых контроллеров, подключенных к компьютеру;



– зеленый цвет – соединение компьютера с сетевым контроллером;



– оранжевый цвет – запись данных в сетевой контроллер;



– красный цвет – продолжается перезапуск сетевого контроллера.

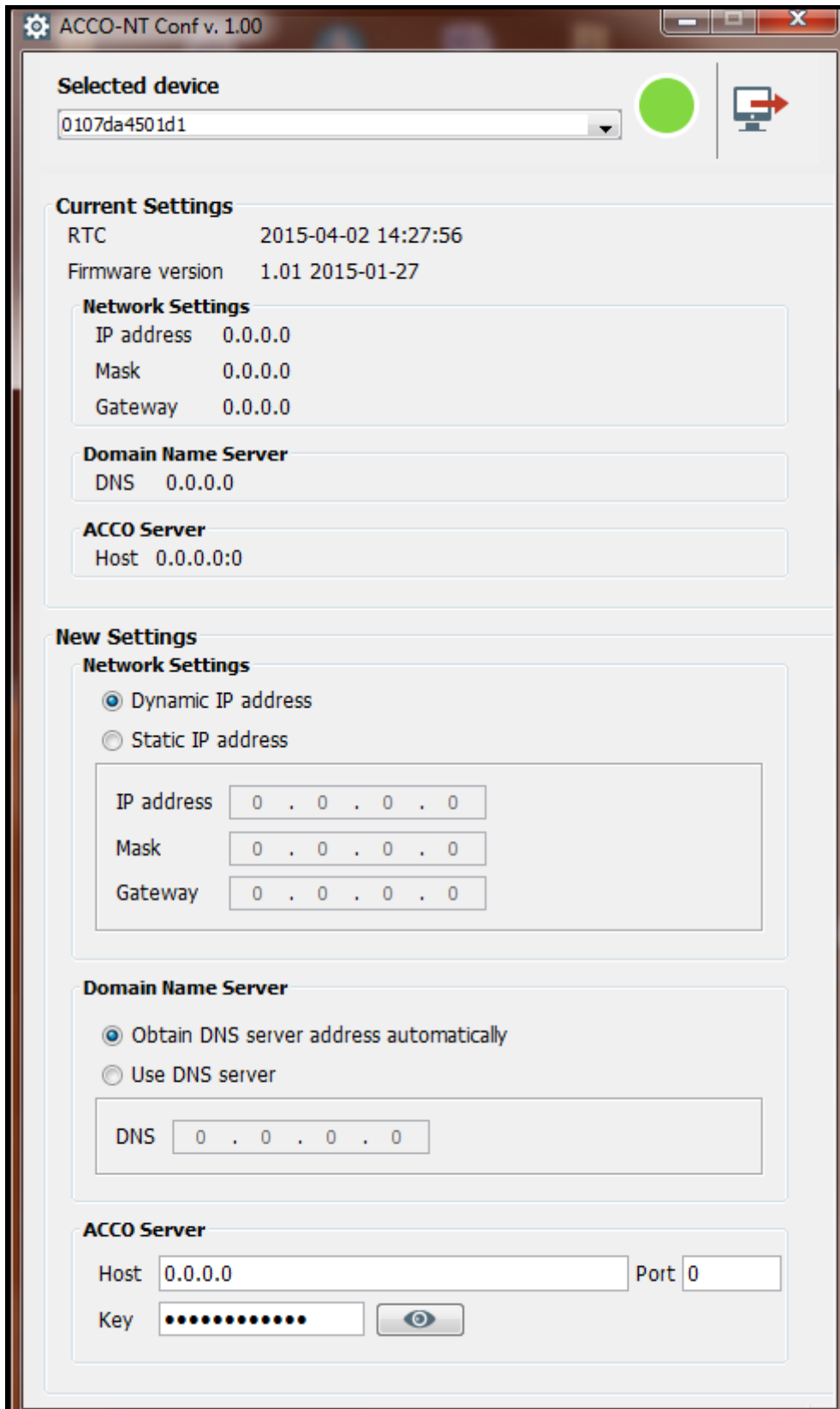


Рис. 5. Окно программы ACCO-NT Conf (примерное соединение с сетевым контроллером ACCO-NT с заводскими установками).

Текущие настройки

Параметры, отображаемые в этой области, касаются текущей конфигурации сетевого контроллера.

RTC – дата и время согласно показаниям часов сетевого контроллера.

Версия микропрограммы – версия программы сетевого контроллера (номер версии и дата компиляции).

Сетевые настройки

IP-адрес – IP-адрес сетевого контроллера.

Маска подсети – маска подсети, в которой работает сетевой контроллер.

Шлюз – сетевой шлюз, то есть IP-адрес сетевого устройства, с помощью которого остальные устройства из данной локальной сети соединяются с устройствами из других сетей.

DNS (англ. Domain Name System — система доменных имен)

DNS – IP-адрес DNS-сервера, который должен использоваться сетевым контроллером.

ACCO Server

Домен – IP-адрес компьютера с установленным сервером ACCO Server, с которым соединяется сетевой контроллер.

Новые настройки

Параметры, задаваемые в этой области, касаются установок, которые должны быть записаны в сетевой контроллер.

Сетевые настройки

Динамический IP-адрес – выберите это поле, если сетевой контроллер должен загружать данные, касающиеся IP-адреса сетевого контроллера, маски подсети и шлюза, автоматически с DHCP-сервера.

Статический IP-адрес – выберите это поле, если данные, касающиеся IP-адреса сетевого контроллера, маски подсети и шлюза, хотите вводить вручную.

IP-адрес – впишите в этом поле IP-адрес сетевого контроллера. Поле доступно, если Вы выбрали опцию "Статический IP-адрес".

Маска подсети – впишите в поле маску подсети, в которой работает сетевой контроллер. Поле доступно, если Вы выбрали опцию "Статический IP-адрес".

Шлюз – впишите в поле IP-адрес сетевого устройства, с помощью которого остальные устройства из данной локальной сети соединяются с устройствами из других сетей. Поле доступно, если Вы выбрали опцию "Статический IP-адрес".

Система имен по умолчанию (DNS)

Получить адрес DNS-сервера автоматически – отметьте поле, если сетевой контроллер должен загружать IP-адрес DNS-сервера автоматически с DHCP-сервера.

Использовать DNS-сервер – отметьте поле, если IP-адрес DNS-сервера хотите вводить вручную.

DNS-сервер – IP-адрес DNS-сервера, который должен использоваться сетевым модулем. Поле доступно, если Вы выбрали опцию "Использовать DNS-сервер".

ACCO Server

Домен – впишите в поле IP-адрес сервера ACCO Server, с которым должен соединяться сетевой контроллер. Может быть введен в виде IP-адреса (4 десятичных числа, разделенных точками) или названия (до 32 знаков).

Порт – впишите в поле номер порта в сети, через который должна осуществляться связь между сетевым контроллером и сервером ACCO Server.

Ключ – впишите последовательность из алфавитно-цифровых знаков, содержащую до 12 цифр, букв и специальных знаков, определяющую ключ шифрования данных, передаваемых между сервером ACCO Server и сетевым контроллером. **Он должен совпадать с ключом шифрования, запрограммированным в программе ACCO Soft для ACCO Server (поле «Ключ шифрования», в закладке «Установки сетевого контроллера», в окне настройки системы).** Устройство соединится только с сервером, который подаст соответствующий ключ.



– кликните по кнопке, чтобы проверить введенное значение.



– кликните по кнопке, чтобы записать настройки в сетевой контроллер. Будет отображено сообщение с вопросом для подтверждения сохранения введенных изменений. После того как кликнуть по кнопке "Да", данные будут записаны, а сетевой контроллер будет перезапущен и заново соединится с программой.

9. Работа системы ACCO NET

Все элементы системы работают правильно, если обеспечивается связь между устройствами, сетевыми контроллерами ACCO-NT и программой ACCO Server. Программа ACCO Server является посредником в осуществлении связи между сетевыми контроллерами, базой данных и программами ACCO Soft и ACCO-WEB. В базе данных хранятся настройки системы и история событий. Программа ACCO Soft позволяет настроить систему, а программа ACCO WEB предназначена для администрирования системы и надзора.

Решение о предоставлении доступа пользователям зависит от сетевых контроллеров контроля доступа. Это означает, что потеря связи между сетевым контроллером ACCO-NT и программой ACCO Server не повлияет негативно на осуществление контроля доступа. Однако, отсутствие связи означает отсутствие возможности настройки, администрирования и надзора системы.



В случае потери связи с сетевым контроллером:

- *с помощью программы ACCO Soft:*
 - *нельзя записать установки системы в сетевой контроллер,*
 - *нет доступа к текущей информации о состоянии подключенных устройств,*
- *с помощью программы ACCO-WEB:*
 - *нельзя просмотреть текущие события.*

В случае потери связи между модулем контроля доступа и сетевым контроллером, модуль будет работать в автономном режиме. Доступ к точке прохода, контролируемой данным модулем, будет предоставлен только части пользователей (1024 пользователей, которые зарегистрированы в модуле). Модуль контроля доступа будет в состоянии распознавать код пользователя и первую из назначенных ему карт / ключей DALLAS iButton. При разрешении доступа модулем не будут учитываться графики доступа, разделение системы на разделы или функция Anti-Passback. Только входы и выходы модуля контроля доступа будут управлять работой данного модуля (состояние остальных входов и выходов в системе не будет влиять на работу модуля).

10. Обновление микропрограммы сетевого контроллера

На сайте www.satel.eu размещена текущая версия микропрограммы сетевого контроллера ACCO-NT и программы для обновления микропрограммы сетевого контроллера. Для запуска процедуры:

1. Разъем USB MINI-B на плате сетевого контроллера подключите к USB-порту компьютера с помощью соответствующего кабеля.
2. Запустите программу для обновления микропрограммы сетевого контроллера. Откроется окно с информацией о доступной версии микропрограммы сетевого контроллера и о MAC-адресе, подключенного устройства (в случае если к компьютеру, подключен только один сетевой контроллер).
3. Кликните по кнопке .
4. В случае подключения к компьютеру нескольких сетевых контроллеров будет отображен список подключенных устройств. Выберите сетевой контроллер, версия микропрограммы которого должна быть обновлена и кликните два раза по нему мышью.
5. Если к компьютеру подключен только один сетевой контроллер, программа автоматически перейдет к сравнению версии микропрограммы сетевого контроллера и той, доступной на сайте для обновления.
6. После выполнения сравнения, появится информация о версии микропрограммы, а также о номере версии программы стартера сетевого контроллера.
7. В открывшемся окне подтвердите запуск процесса обновления микропрограммы.
8. По завершении процедуры в окне появится соответствующая информация и произойдет перезапуск сетевого контроллера. Все светодиоды на плате сетевого контроллера начнут мигать. Когда в окне программы повторно появится MAC-номер сетевого контроллера, устройство будет идентифицировано в системе и будет готово к работе. Отключите сетевой контроллер от компьютера.
9. Можете приступить к настройке системы.

10.1 Аварийная процедура обновления микропрограммы сетевого контроллера

Если процесс обновления микропрограммы сетевого контроллера не будет успешно завершен, поступайте согласно настоящей процедуре:

1. Выключите питание сетевого контроллера.
2. Отключите провода от клемм СК и DT сетевого контроллера.
3. Закоротите клеммы СК и DT сетевого контроллера.
4. Включите питание сетевого контроллера. На время 2 секунд загорятся все светодиоды, после чего будет светиться только светодиод LD8.
5. Разъедините клеммы СК и DT сетевого контроллера.
6. Запустите программу, предназначенную для обновления микропрограммы сетевого контроллера, и обновите микропрограмму сетевого контроллера согласно процедуре, описанной в разделе "Обновление микропрограммы сетевого контроллера".

11. Технические данные сетевого контроллера ACCO-NT

Количество программируемых входов	8	
Количество выходов:	слаботочных выходов типа ОС ("открытый коллектор")...8	
	силовых выходов питания	2
Напряжение питания.....	12 В DC \pm 15%	
Потребление тока в режиме готовности.....	75 мА	
Максимальное потребление тока	125 мА	
Максимальный ток выходов типа ОС ("открытый коллектор").....	50 мА / 12 В DC	
Максимальный ток выхода +ЕХ	0,5 А / 12 В DC	
Максимальный ток выхода АUX.....	0,5 А / 12 В DC	
Поддержка карт памяти	microSD, microSDHC	
Класс среды.....	II	
Диапазон рабочих температур.....	-10 °С...+55 °С	
Максимальная влажность.....	93 \pm 3%	
Габаритные размеры платы	150 x 68 мм	
Масса	86 г	