

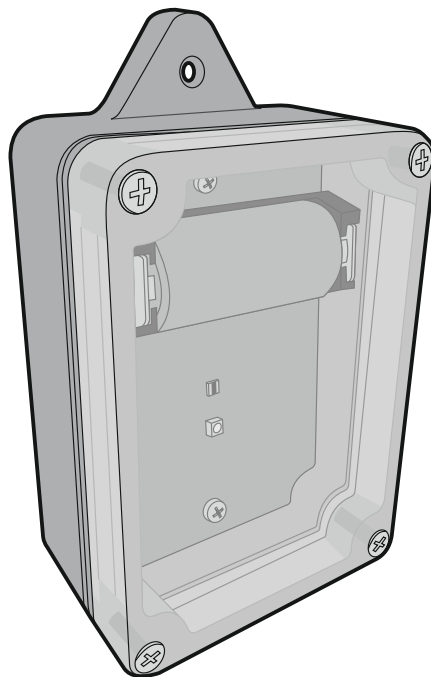
# Satel®

## abax2

# ADD-200

Уличный беспроводной извещатель  
освещенности и температуры

CE EAC



Версия прошивки 1.00

add-200\_ru 06/22

SATEL sp. z o.o. • ул. Budowlanych 66 • 80-298 Gdańsk • POLAND  
тел. +48 58 320 94 00  
[www.satel.eu](http://www.satel.eu)

## ВНИМАНИЕ


Установка устройства должна производиться квалифицированным персоналом.

До начала установки следует ознакомиться с настоящим руководством.

Запрещается вносить в конструкцию устройства какие-либо неавторизованные производителем изменения и самостоятельно производить его ремонт, так как это однозначно с потерей гарантийных прав.

Этикетка устройства размещена на основании корпуса.

 Устройство соответствует требованиям директив, действующих на территории Европейского союза.

 Устройство нельзя выбрасывать с другими коммунальными отходами. Его необходимо утилизировать согласно действующим нормам по защите окружающей среды (устройство введено в товарооборот после 13 августа 2005 г.).

 Устройство соответствует требованиям технических регламентов Таможенного союза ЕАЭС.

Компания SATEL ставит своей целью постоянное совершенствование качества своих изделий, что может приводить к изменениям в технических характеристиках и программном обеспечении. Информацию о введенных изменениях Вы можете найти на веб-сайте:

<https://support.satel.pl>

**Настоящим компания SATEL sp. z o.o. заявляет, что тип радиооборудования ADD-200 соответствует директиве Совета Европы 2014/53/EU.  
Декларация о соответствии ЕС находится на сайте: [www.satel.eu/ce](http://www.satel.eu/ce)**

В руководстве используются следующие обозначения:



- примечание;



- важная информация предупредительного характера.

## СОДЕРЖАНИЕ

1	Свойства .....	2
2	Описание .....	2
	Радиосвязь .....	2
	Датчик освещенности .....	2
	Датчик температуры .....	3
	Режим экономии энергии (ECO) .....	4
	Тестовый режим.....	4
	Светодиод .....	4
	Контроль состояния батареи .....	4
	Главная плата .....	4
3	Установка .....	5
4	Технические данные .....	7

Извещатель ADD-200 обнаруживает изменения освещенности (датчик освещенности) и изменения температуры (датчик температуры). Он предназначен для работы в беспроводной системе АВАХ 2 с двухсторонней связью. Извещатель поддерживается:

- контроллером АСU-220 / АСU-280 с версией прошивки 6.02 (или выше),
- ретранслятором АRU-200.

## 1 Свойства

---

- Датчик освещенности:
  - измерение освещенности в диапазоне от 2 лк до 250 лк,
  - возможность выбора одного из 16 порогов обнаружения,
  - устойчивость к кратковременным и случайным изменениям освещенности.
- Датчик температуры:
  - измерение температуры в диапазоне от -30°C до +70°C,
  - настраиваемый температурный порог.
- Шифруемая двухсторонняя радиосвязь 868 МГц (стандарт AES).
- Диверсификация каналов передачи – 4 канала, дающих возможность автоматического выбора того из них, который обеспечит передачу без интерференции с другими сигналами 868 МГц.
- Удаленное обновление прошивки извещателя.
- Удаленная настройка.
- Сигнальный светодиод.
- Опция ЕСО, обеспечивающая продление времени работы от батареи.
- Контроль состояния батареи.
- Корпус, устойчивый к атмосферным воздействиям и характеризующийся высокой механической прочностью.

## 2 Описание

---

Извещатель ADD-200 занимает две позиции в списке беспроводных устройств (опционально 1 – поддерживается только датчик освещенности).

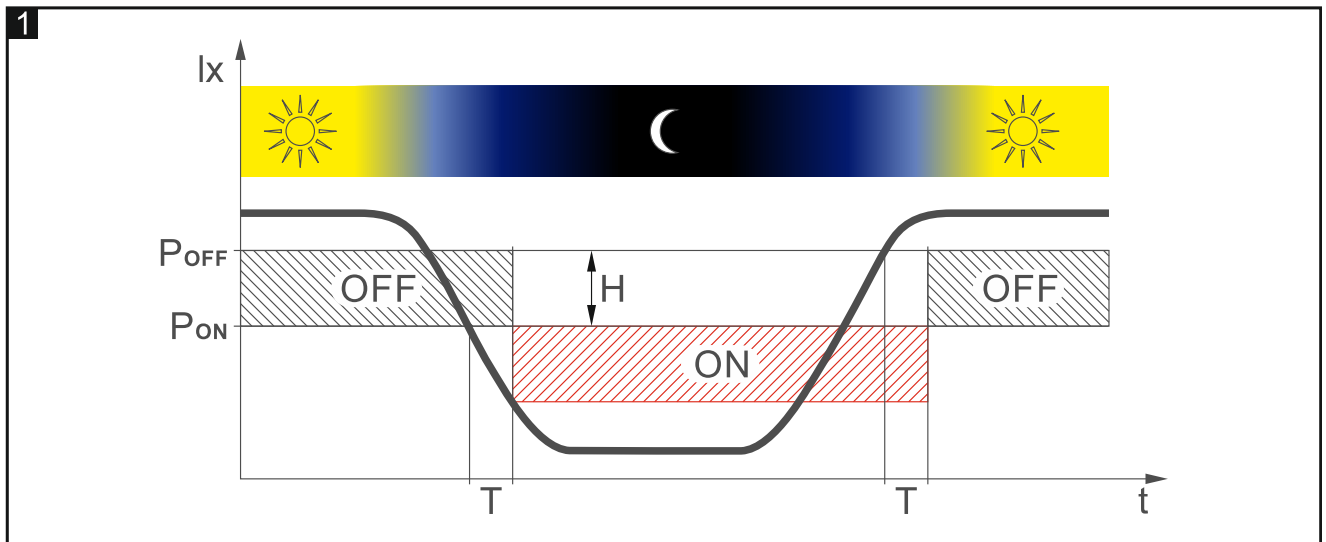
### Радиосвязь

Извещатель соединяется с контроллером с регулярным временным интервалом, чтобы сообщить о своем состоянии (периодическая связь). Дополнительно связь устанавливается, когда освещенность падает ниже порога / превышает порог.

### Датчик освещенности

Рисунок 1 иллюстрирует метод работы датчика освещенности. На оси времени отмечена временная задержка Т (в рабочем режиме Т = 3 мин., в тестовом режиме Т = 3 с). Обозначенный на рисунке буквой Н гистерезис освещенности и временная задержка обеспечивают устойчивость датчика к кратковременным и случайным изменениям освещенности. В таблице 1 представлены значения освещенности для 16 порогов обнаружения датчика. Описание настройки датчика можно найти в руководстве контроллера АВАХ 2.

Информация о падении освещенности ниже порога (тревога) и восстановлении уровня освещенности выше порога (конец тревоги) отправляется незамедлительно.



Порог обнаружения	Освещенность	
	Включение [ $P_{ON}$ ]	Выключение [ $P_{OFF}$ ]
1	2 лк	3 лк
2	4 лк	5 лк
3	6 лк	8 лк
4	8 лк	10 лк
5	10 лк	13 лк
6	12 лк	15 лк
7	14 лк	18 лк
8	16 лк	20 лк
9	20 лк	25 лк
10	25 лк	31 лк
11	30 лк	38 лк
12	40 лк	50 лк
13	50 лк	63 лк
14	100 лк	125 лк
15	150 лк	188 лк
16	200 лк	250 лк

Таблица 1

### Датчик температуры

Извещатель позволяет задать один порог температуры: нижний (L) или верхний (H). Извещатель сообщит о достижении порога, если температура:

- упадет ниже заданного значения в случае нижнего порога (L),
- поднимется выше заданного значения в случае верхнего порога (H).

Информация о текущей температуре и о достижении порога отправляется во время сеанса периодической связи.

### Режим экономии энергии (ECO)

Если Вы хотите продлить время работы от батареи, можно активировать в извещателе опцию ECO. Если опция ECO активна, сеанс периодической связи имеет место каждые 3 минуты. Благодаря этому время работы от батареи может увеличиться даже в четыре раза.

### Тестовый режим

Тестовый режим упрощает тестирование датчика освещенности, поскольку датчик быстрее реагирует на изменение освещенности. Метод включения и выключения тестового режима описывается в руководстве контроллера АВАХ 2.

### Светодиод

Светодиод горит в течение примерно 5 секунд с момента установки батареи, сообщая о пусконаладке извещателя. Светодиод работает также в тестовом режиме, сообщая о сеансе периодической связи – короткая вспышка (80 миллисекунд).

### Контроль состояния батареи

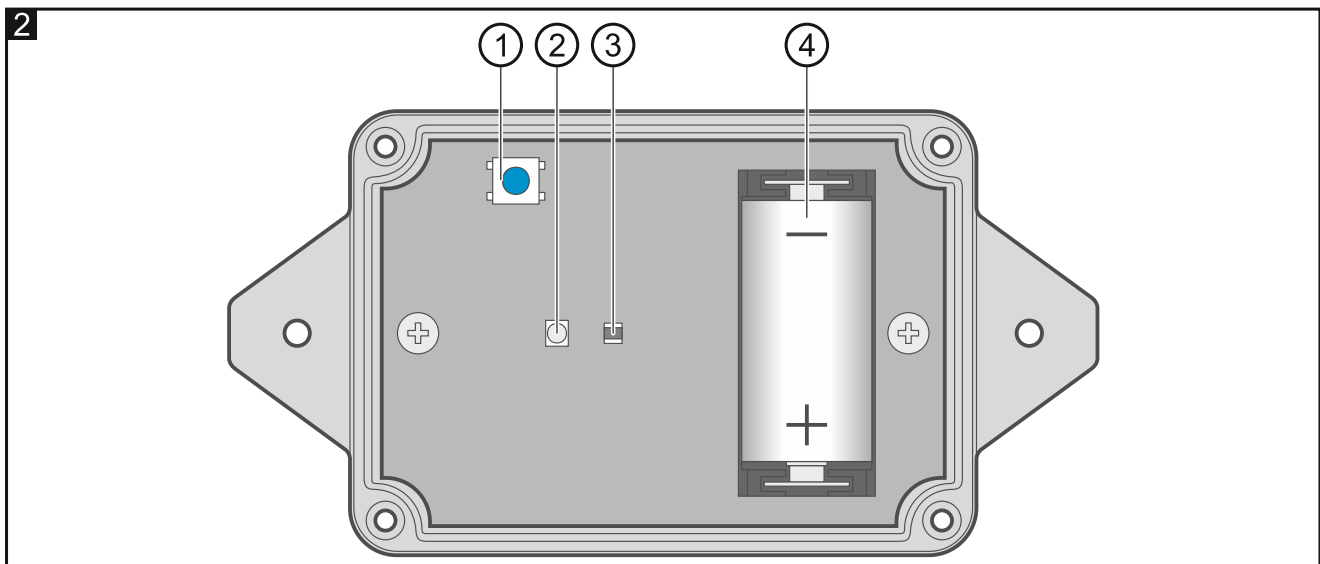
Если напряжение батареи ниже 2,75 В, то при каждом сеансе связи отправляется информация о слабом заряде батареи.

### Главная плата



**Не доставайте главную плату из корпуса, чтобы не повредить элементы, находящиеся на плате.**

На рисунке 2 представлена внутренняя часть извещателя после снятия крышки.



- ① кнопка для регистрации извещателя в системе АВАХ 2.
- ② светодиод.
- ③ датчик освещенности.
- ④ литиевая батарея CR123A.

### 3 Установка



Не устанавливайте извещатель в таком месте, где он будет подвергаться непосредственному воздействию солнечных лучей. Слишком высокая температура может привести к повреждению извещателя (например, к повреждению датчика освещенности или батареи). Батарею нельзя сминать, перерезать или подвергать действию высоких температур (бросать в огонь, класть в духовой шкаф и т. п.).

Не подвергайте батарею влиянию очень низкого давления, поскольку существует риск вытекания легковоспламеняющейся жидкости, выделения газа или взрыва батареи.

Существует опасность взрыва батареи в случае использования батареи, отличающейся от рекомендуемой производителем, или неправильного обращения с батареей.

Соблюдайте особую осторожность при установке и замене батареи. Производитель не несет ответственность за последствия неправильной установки батареи.

Использованные батареи нельзя выбрасывать. Их необходимо утилизировать согласно действующему законодательству по охране окружающей среды.

На рисунках ниже представлен пример установки извещателя вертикально, но извещатель может устанавливаться в любом положении (положение извещателя не влияет на действие датчиков).

1. Установите батарею и добавьте извещатель в беспроводную систему (см.: руководство контроллера АВАХ 2). Наклейка с серийным номером, необходимым при регистрации извещателя в системе, находится на главной плате.



*Если контроллер АВАХ 2 подключен к ПКП серии VERSA, извещатель ADD-200 следует добавить и настроить с помощью программы DLOADX.*

2. Вставьте уплотняющую прокладку (входит в комплект поставки извещателя) в желобок в крышке корпуса. Уплотняющая прокладка должна заполнять весь желобок так, чтобы оба ее конца соприкасались друг с другом (рис. 3). Не укорачивайте уплотняющую прокладку, ее длина соответствует длине желобка.



*Рекомендуется, чтобы после закрепления крышки корпуса концы уплотняющей прокладки находились внизу корпуса.*

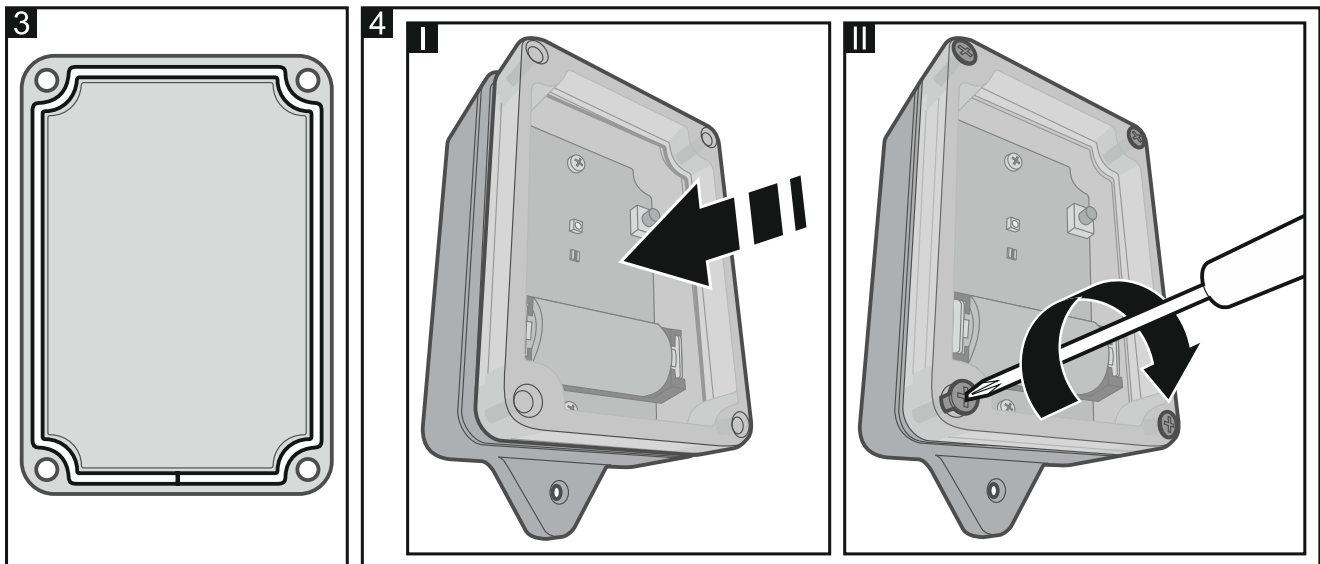
3. Наденьте крышку и закрепите ее 4 шурупами на основании корпуса (рис. 4).

4. Разместите извещатель в месте будущей установки.

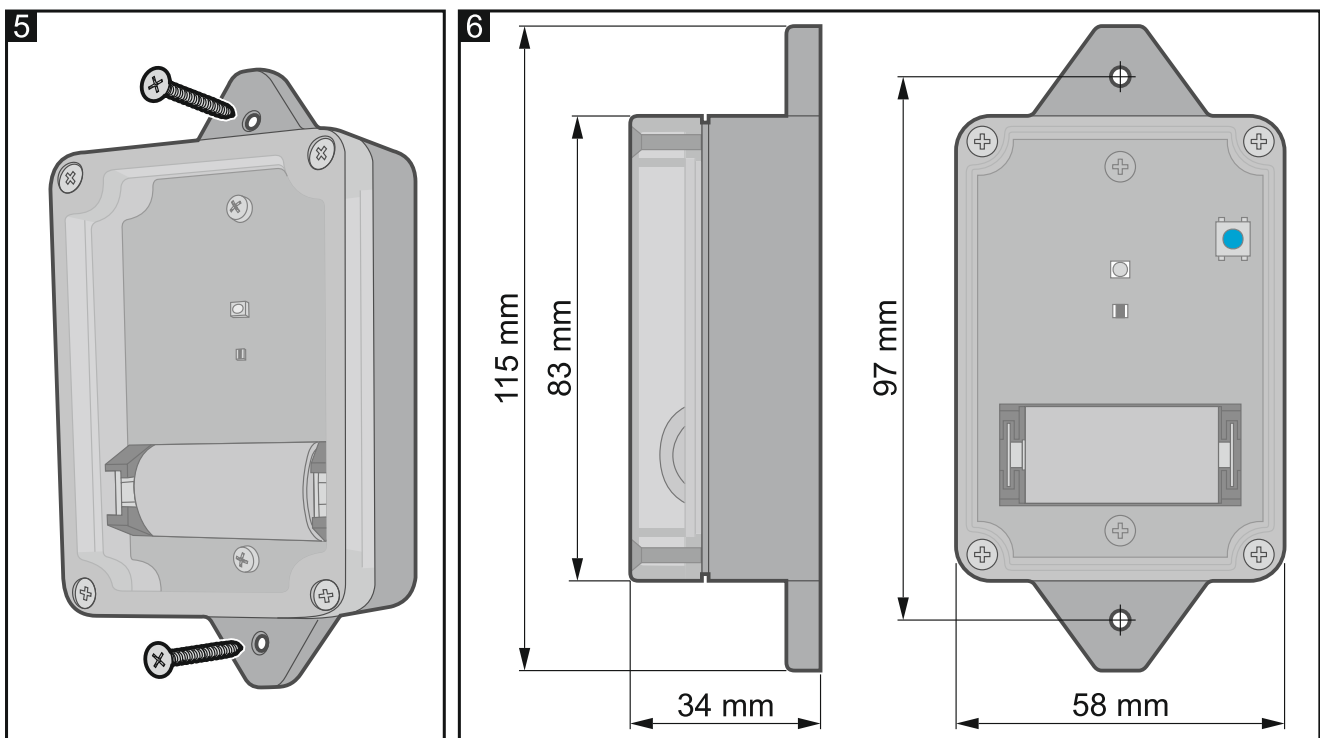
5. Проверьте уровень сигнала, получаемого от извещателя контроллером АВАХ 2. Если он ниже 40%, выберите другое место установки. Иногда достаточно переместить устройство на 10-20 см.



*Измеритель ARF-200 позволяет проверить уровень радиосигнала в месте будущей установки без необходимости размещать там извещатель.*



6. С помощью шурупов прикрепите основание корпуса к монтажной поверхности. Подберите дюбели, соответствующие типу монтажной поверхности (одни – для бетона или кирпича, другие – для гипсокартона, и т. д.).
7. Задайте настройки извещателя (чувствительность датчика освещенности [порог обнаружения], параметры порога температуры [тип порога: верхний / нижний, температуру и допустимую погрешность] и т. д. – см. руководство контроллера АВАХ 2).
8. Запустите тестовый режим (см.: руководство контроллера АВАХ 2).
9. Проверьте действие датчика освещенности. Во время теста следует закрыть извещатель полностью, например, картонной коробкой или плотной темной тканью.
10. Завершите тестовый режим.





## 4 Технические данные

---

Полоса рабочих частот.....	868 МГц
Мощность передатчика.....	< 10 мВт
Дальность радиосвязи (на открытом пространстве)	
АСУ-220 .....	до 2000 м
АСУ-280 .....	до 1600 м
Батарея.....	CR123A 3 В
Предполагаемое время работы батареи .....	до 2 лет
Измерение освещенности в диапазоне.....	2 лк...250 лк
Измерение температуры в диапазоне.....	-30°C...+70°C
Точность измерения температуры .....	±1°C
Потребление тока в дежурном режиме .....	20 мкА
Максимальное потребление тока .....	12 мА
Время пусконаладки .....	5 с
Класс окружающей среды по стандарту EN 50130-5 .....	III
Диапазон рабочих температур.....	-20°C...+55°C
Максимальная влажность .....	93±3%
Степень защиты IP.....	IP65
Габаритные размеры корпуса .....	58 x 115 x 34 мм
Масса .....	95 г