

**КОМБИНИРОВАННЫЙ ШТОРНЫЙ ИЗВЕЩАТЕЛЬ
ДЛЯ УСТАНОВКИ ВНЕ ПОМЕЩЕНИЙ**

AGATE



Версия микропрограммы 1.03

ВНИМАНИЕ

Установка устройства должна производиться квалифицированным персоналом.

До начала установки следует ознакомиться с настоящим руководством.

Запрещается вносить в конструкцию устройства какие-либо неавторизованные производителем изменения и самостоятельно производить его ремонт, так как это однозначно с потерей гарантийных прав.

Компания SATEL ставит своей целью постоянное совершенствование качества своих изделий, что может приводить к изменениям в технических характеристиках и программном обеспечении. Информацию о введенных изменениях Вы можете найти на веб-сайте:
<https://support.satel.eu>

Декларация о соответствии ЕС находится на сайте www.satel.eu/ce

В руководстве используются следующие обозначения:



- примечание;



- важная информация предупредительного характера.

Извещатель AGATE обнаруживает движение в случае попытки пересечения границы охраняемой зоны. Он предназначен для защиты периметра. Руководство распространяется на извещатель с печатной платой версии 1.4 (или более поздней) и с микропрограммой версии 1.02 (или более поздней). Извещатель удовлетворяет требованиям европейского стандарта EN 50131-2-4 для Grade 3.



Сертификат Grade 3 относится к применению устройства внутри помещений. Сертификат не распространяется на применение извещателя вне помещений (несмотря на полную функциональность Grade 3), так как не существует европейского стандарта для извещателей, устанавливаемых вне помещений.

1. Свойства

- Обнаружение движения с помощью двух датчиков: пассивного инфракрасного датчика (ПИК) и микроволнового датчика (СВЧ).
- Регулировка чувствительности обнаружения датчиков.
- Цифровой алгоритм обнаружения движения.
- Цифровая компенсация температуры.
- Активный инфракрасный канал антимаскирования, совместимый с европейским стандартом EN 50131-2-4 для Grade 3.
- Трехцветный светодиод для индикации работы извещателя.
- Удаленное включение / выключение светодиода.
- Возможность отдельного тестирования датчиков.
- Контроль работоспособности канала обнаружения движения и напряжения питания.
- Тамперная защита от вскрытия корпуса и отрыва от монтажной поверхности.
- Корпус, устойчивый к атмосферным условиям и отличающийся высокой механической прочностью.
- Угловой кронштейн в комплекте.

2. Описание

Извещатель вызовет тревогу, если ИК- и СВЧ-датчики обнаружат движение за время короче 5 секунд.

Активный инфракрасный канал антимаскирования

Функция активного антимаскирования позволяет обнаружить попытку экранирования (маскирования) извещателя или покрытия краской его линзы. Извещатель испускает ИК-излучение и измеряет отраженное излучение. В случае экранирования извещателя или покрытия краской его линзы меняется уровень отраженного излучения. Регистрация резкого изменения уровня ИК-излучения вызовет включение реле антимаскирования. Реле останется активным в течение всего времени обнаружения экранирования (маскирования) устройства.



Функция антимаскирования удовлетворяет требованиям стандарта EN 50131-2-4.

Функции контроля

В случае падения напряжения ниже 9 В ($\pm 5\%$), продолжающегося свыше 2 секунд, или обнаружения неисправности канала обнаружения движения, извещатель

сигнализирует аварию. Аварию сигнализирует включение реле и свечение светодиода. Сигнализация аварии продолжается в течение всего времени ее наличия.

Удаленное включение/выключение светодиода.

Удаленное включение / выключение светодиода возможно, если светодиод не был включен с помощью штырьков LED. Удаленно включать / выключать светодиод позволяет клемма LED. Светодиод включен, если на клемму подается масса. Светодиод выключен, если клемма отсоединена от массы. К клемме можно подключить выход прибора типа "открытый коллектор" ОС, запрограммированный, например, как «Индикатор сервисного режима», «Переключатель бистабильный» или «Индикатор теста зон».

3. Печатная плата



Не прикасайтесь к пирозлементу, чтобы не загрязнять его.

① клеммы:

TMP - тамперный выход (NC).

LED - включение/выключение светодиодов.

+12V - вход питания.

COM - масса (0 В).

NC - выход тревоги (реле NC).

AM - выход антимаскирования (реле NC).

② штырьки для включения/выключения светодиодов. Если светодиод должен быть включен, установите перемычку на штырьки (удаленное включение / выключение светодиода будет невозможно).

③ тамперный контакт, реагирующий на вскрытие корпуса.

④ СВЧ-датчик.

⑤ трехцветный светодиод для индикации:

– тревоги – красный светодиод горит в течение 2 секунд.

– обнаружение движения СВЧ-датчиком - светодиод горит зеленым светом в течение 4 секунд.

– обнаружение движения ИК-датчиком – светодиод горит синим светом в течение 4 секунд.

– аварии – светодиод горит красным светом в течение всего времени ее наличия.

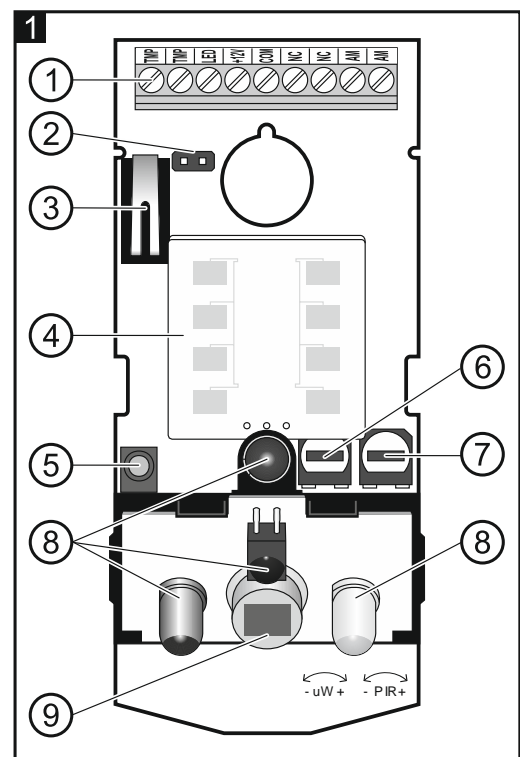
– пускового состояния – вспышки красного, зеленого и синего цвета в течение прил. 45 секунд.

⑥ потенциометр для регулировки чувствительности СВЧ-датчика.

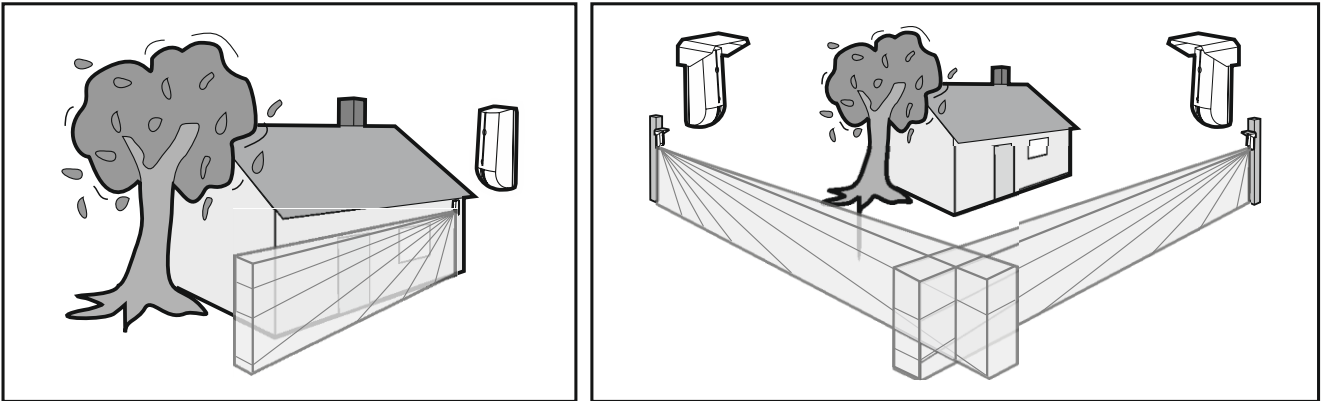
⑦ потенциометр для регулировки чувствительности ПИК-датчика.

⑧ светодиоды системы антимаскирования.

⑨ ПИК-датчик (двойной пирозлемент).

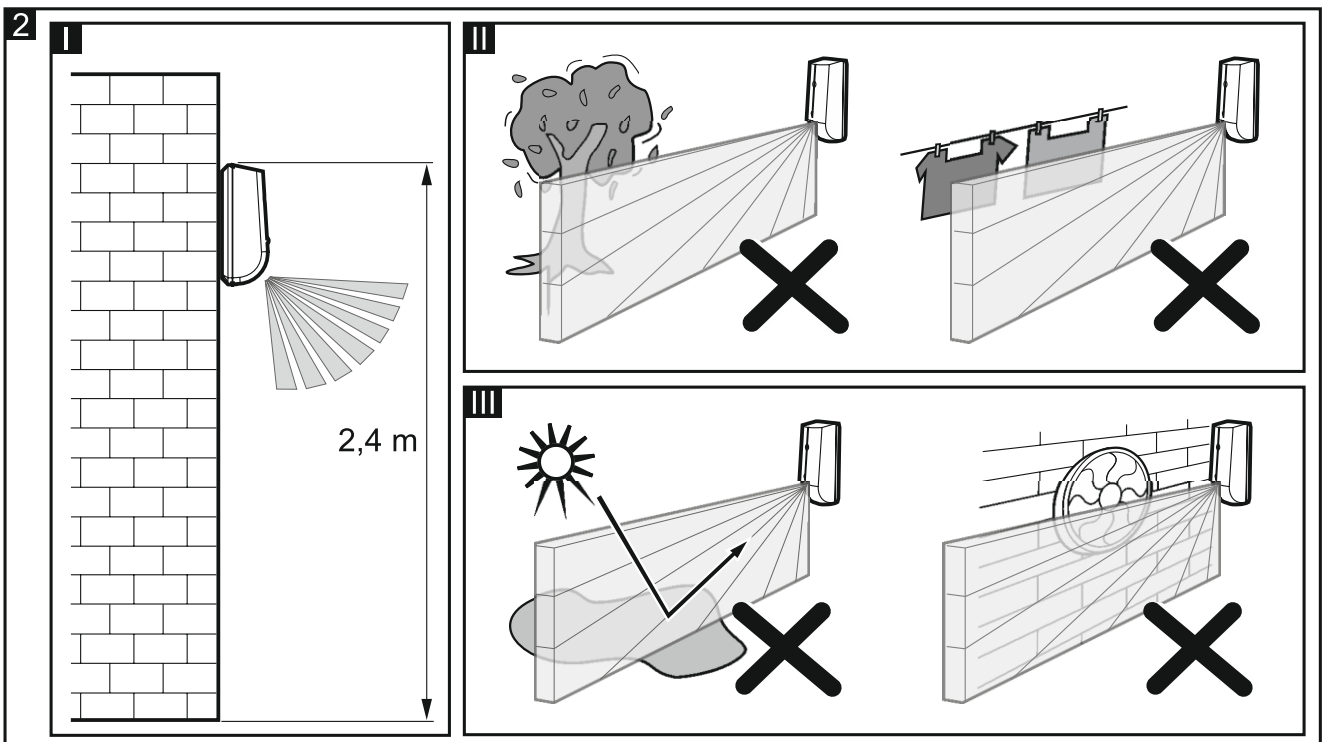


4. Установка



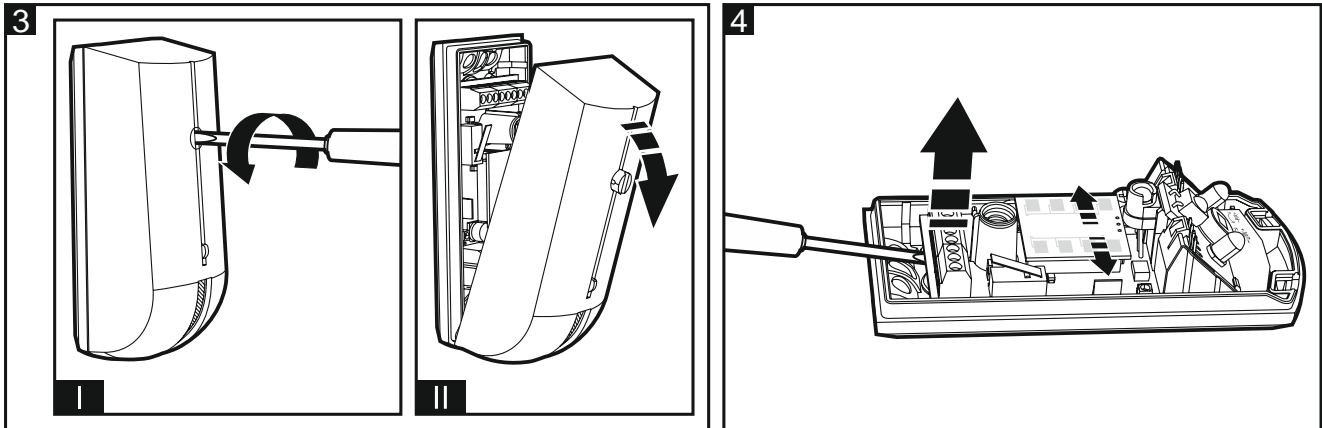
Все электросоединения должны производиться только при отключенном электропитании.

- Извещатель можно устанавливать вне или внутри помещений с неблагоприятными условиями (напр., большая запыленность, влажность, низкая или высокая температура). Благодаря этому его можно применять для защиты складских или производственных помещений, а также других промышленных объектов.
- Извещатель следует устанавливать на рекомендуемой высоте (рис. 2-I).
- Извещатель следует устанавливать под крышей или применив защитный козырек, так чтобы струи дождя или воды из-под тающего снега не стекали по корпусу.
- Не рекомендуется устанавливать извещатель на расстоянии меньше 3 м от объектов, которые могут находиться в движении таких как, напр., ветки деревьев, кусты, белье и пр. (рис. 2-II).
- Не направляйте извещатель на объекты, которые могут отражать свет, а также на вентиляторы или устройства, излучающие тепло (рис. 2-III).
- Выбирая место установки, необходимо помнить, что извещатель не должен подвергаться воздействию прямых солнечных лучей.



1. Откройте корпус извещателя (рис. 3).

2. Демонтируйте печатную плату (рис. 4).



3. Подготовьте отверстия под шурупы и кабель в основании корпуса.



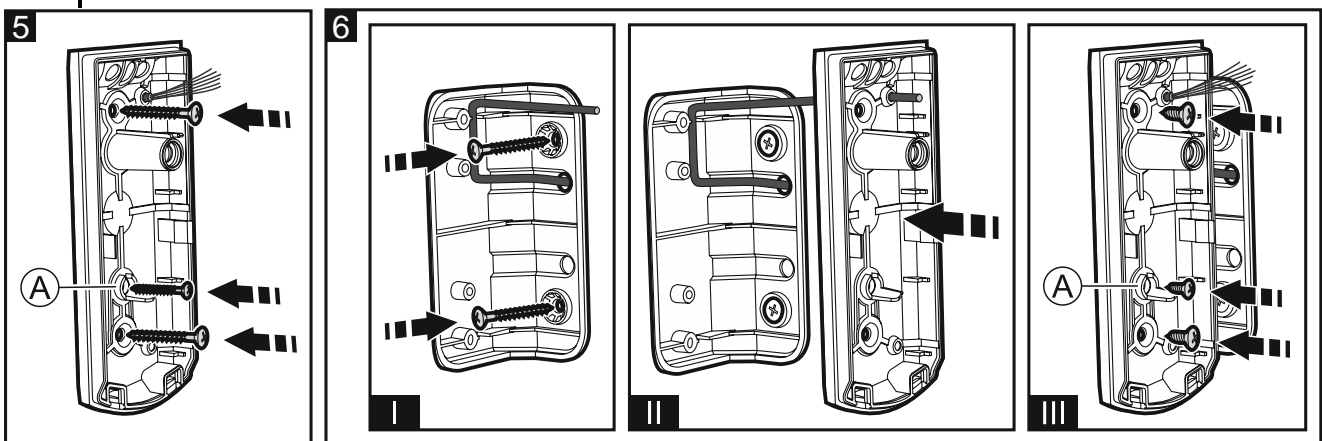
Чтобы обеспечить герметичность корпуса, отверстия следует подготовить только в предназначенных для этой цели местах, которые с внутренней стороны основы защищены уплотняющим материалом.

4. Проведите кабель через подготовленное отверстие, затем удалите изоляцию кабеля таким образом, чтобы она заканчивалась на несколько миллиметров за материалом, уплотняющим отверстие (рис. 5). Если извещатель установлен на угловом кронштейне, то подготовьте отверстие в кронштейне и проведите кабель согласно рисунку 6 (извещатель может устанавливаться и на регулируемых кронштейнах BRACKET A и BRACKET B от компании SATEL).

5. Прикрепите основание корпуса к стене (рис. 5) или к прикрепленному к стене угловому кронштейну (рис. 6). Шурупы и распорные дюбели поставляются в комплекте. В случае отверстия, обозначенного на рисунках 5 и 6 буквой А, следует использовать шуруп меньшего размера. На рисунке 7 представлены возможные способы монтажа извещателя.



Если извещатель должен удовлетворять требованиям стандарта EN50131 для Grade 3, то его нельзя устанавливать на кронштейне.



6. Установите печатную плату.

7. Подключите провода к соответствующим клеммам.

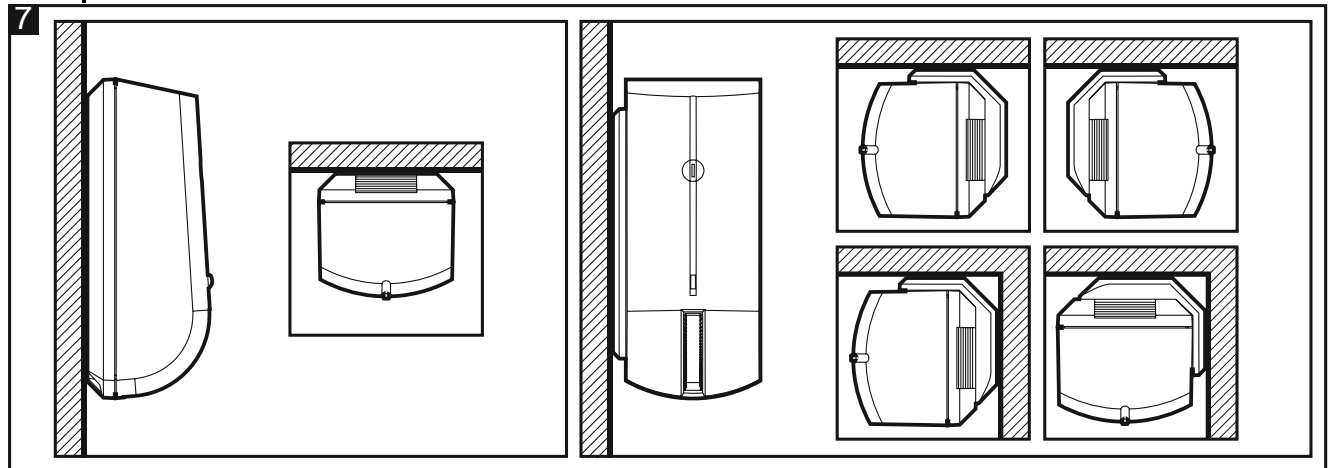


В случае установки в условиях улицы, не подключайте выходы антимакирования извещателя к зонам приемно-контрольного прибора. Неблагоприятные погодные условия, такие как дождь, туман или иней могут интерпретироваться системой антимакирования как попытка блокировки (экранирования) устройства.

8. С помощью потенциометров и перемычки определите параметры работы извещателя.
9. Закройте корпус извещателя и закрепите шурупом его верхнюю часть.



Не затягивайте шуруп слишком сильно, чтобы не сорвать резьбу.



5. Задержка антимаскирования

Задержка антимаскирования – время, в течение которого извещатель должен быть экранирован, чтобы включилось реле антимаскирования (ср. «Активный инфракрасный канал антимаскирования»). При настройках по умолчанию задержка составляет 1 секунду. Можно увеличить задержку до 60 секунд.



Если задержка антимаскирования составляет 60 секунд, функция антимаскирования не соответствует требованиям стандарта EN 50131-2-4 для Grade 3.

Чтобы задать 60-секундную задержку:

1. Отключите питание извещателя.
2. С помощью потенциометра задайте минимальную чувствительность ИК-датчика.
3. С помощью потенциометра задайте максимальную чувствительность СВЧ-датчика.
4. Установите перемычку на штырьки для включения / выключения светодиода.
5. Включите питание извещателя. Через 3 секунды новые настройки сохранятся.

Чтобы задать 1-секундную задержку:

1. Выключите питание извещателя.
2. С помощью потенциометра задайте минимальную чувствительность ИК-датчика.
3. С помощью потенциометра задайте максимальную чувствительность СВЧ-датчика.
4. Снимите перемычку со штырьков для включения / выключения светодиода.
5. Включите питание извещателя. Через 3 секунды новые настройки сохранятся.

6. Запуск и тест дальности действия



Во время запуска извещателя корпус должен быть закрыт, чтобы функция антимаскирования работала правильно. После включения питания извещатель анализирует окружающую среду и подстраивает к ней параметры работы системы антимаскирования (в течение 45 секунд). В это время извещатель не должен никаким образом блокироваться, то есть, например, не должен маскироваться посторонними предметами.

Во время тестирования дальности действия извещателя светодиод должен быть включен.

1. Включите питание. Вспышки красного, зеленого и синего цвета индицируют пусковое состояние извещателя.
2. Когда светодиоды прекратят мигать, проверьте, что движение в охраняемой зоне вызовет включение реле тревоги и свечение светодиода красного цвета. На рис. 8 представлена максимальная зона обнаружения (максимальная чувствительность обоих датчиков).

Отдельное тестирование датчиков



Если к клемме LED, которая позволяет удаленно включать / выключать светодиоды, подключен провод, его необходимо отключить до того, как включить питание.

Чтобы проверить работу СВЧ-канала следует:

1. До включения питания установить перемычку на штырьки включения / выключения светодиода.
2. Включить питание и во время запуска устройства снимите перемычку со штырьков. Короткие вспышки светодиода зеленого цвета каждые 3 секунды сообщат о том, что завершилось пусковое состояние.
3. Закрыть корпус извещателя.
4. Проверить, что движение в охраняемой зоне вызовет включение реле тревоги и загорание светодиода зеленого цвета.
5. В случае необходимости изменить чувствительность и повторно проверить работу извещателя.

Чтобы проверить работу ПИК-канала следует:

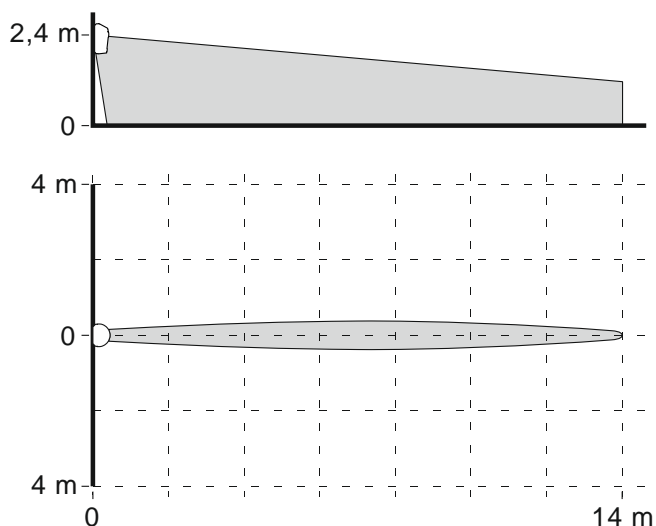
1. До включения питания снять перемычку со штырьков включения / выключения светодиода.
2. Включить питание и во время запуска устройства установить перемычку на штырьки. Короткие вспышки светодиода синего цвета каждые 3 секунды сообщат о том, что завершилось пусковое состояние.
3. Закрыть корпус извещателя.
4. Проверить, что движение в охраняемой зоне вызовет включение реле тревоги и загорание светодиода синего цвета.
5. В случае необходимости изменить чувствительность и повторно проверить работу извещателя.



Режим отдельного тестирования датчика выключается автоматически по истечении 10 минут.

По завершении тестирования и после закрытия корпуса, выключите и повторно включите питание извещателя для правильной настройки системы антимаскирования.

8



7. Технические данные

Напряжение питания	12 В DC $\pm 15\%$
Потребление тока в дежурном режиме	21 мА
Максимальное потребление тока	25 мА
СВЧ-частота	24,125 ГГц
Обнаруживаемая скорость движения.....	0,2...3 м/с
Длительность сигнала тревоги	2 с
Время пускового состояния.....	45 с
Рекомендуемая высота установки.....	2,4 м
Класс защиты по европейскому стандарту (монтаж непосредственно на стене) ..	Grade 3
Соответствие стандартам	EN50131-1, EN 50131-2-4, EN50130-4, EN50130-5
Степень защиты IP.....	IP54
Класс среды по стандарту EN50130-5.....	IIIa
Диапазон рабочих температур.....	-40...+55 °C
Максимальная влажность	93 \pm 3%
Габаритные размеры	44 x 105 x 40 мм
Масса	92 г