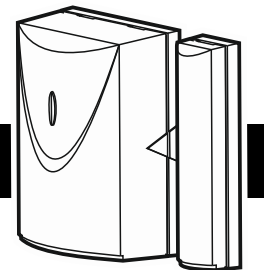




CE 1471 EAC



AMD-103

БЕСПРОВОДНОЙ МАГНИТОКОНТАКТНЫЙ ИЗВЕЩАТЕЛЬ

amd103_ru 05/15

Извещатель AMD-103 позволяет обнаружить открытие двери, окна и т.п. Он предназначен для работы в составе беспроводной системы АВАХ. Руководство распространяется на извещатели с микропрограммой версии 2.00, которые поддерживаются:

- контроллером ACU-120 / ACU-270,
- контроллером ACU-100 / ACU-250 с микропрограммой версии 4.03 от 2014-05-15 (или более поздней),
- ретранслятором ARU-100 с микропрограммой версии 2.00 2014-05-15 (или более поздней),
- прибором INTEGRA 128-WRL с микропрограммой версии 1.12 2013-12-20 (или более поздней).

1. Свойства

- Светодиод для сигнализации в тестовом режиме.
- Тамперный контакт для обнаружения открытия корпуса и его отрыва от монтажной поверхности.
- Проверка состояния батареи.

2. Технические данные

Диапазон рабочих частот	868,0 МГц ÷ 868,6 МГц
Дальность радиосвязи (в прямой видимости)	до 350 м
Батарея.....	CR2477N 3 В
Время работы от батареи	около 2 лет
Потребление тока в режиме готовности	10 мкА
Максимальное потребление тока	14 мА
Класс окружающей среды по стандарту EN50130-5	II
Диапазон рабочих температур.....	-10 °С...+55 °С
Максимальная влажность	93±3%
Габаритные размеры корпуса извещателя.....	32 x 45 x 20 мм
Габаритные размеры корпуса магнитов.....	11 x 45 x 10 мм
Масса	40 г

Настоящим компания SATEL sp. z o.o. заявляет, что извещатель соответствует основным требованиям и другим соответствующим положениям Директивы Совета Европы 1999/5/ЕС. Декларации соответствия находятся на сайте www.satel.eu/ce

3. Описание

Размыкание контактов геркона после отдаления магнита или размыкание тамперного контакта вызывают тревогу. Информация о тревоге отправляется по радиоканалу на контроллер ACU-100 / ACU-250 / ACU-120 / ACU-270 или на приемно-контрольный прибор INTEGRA 128-WRL.

Извещатель всегда работает в активном режиме (все тревоги отправляются немедленно).

Каждые 15 минут извещатель передает информацию о текущем состоянии геркона, тамперного контакта и батареи. Периодические передачи предназначены для контроля наличия и работоспособности извещателя.

примечание: *Способ осуществления контроля наличия извещателя AMD-103 отличается от способа, применяемого в случае остальных устройств системы АВАХ. Если значение, запрограммированное для параметра Фильтр отсутствия, отличается от 0, то отсутствие будет сообщаться, если в течение часа не будет принята ни одна передача от извещателя.*

Светодиод светиться только в тестовом режиме:

- горит 80 миллисекунд, когда отправляется тест связи;
- горит 2 секунды в случае тревоги.

Тестовый режим включается на время 20 минут после установки батареи или после открытия тамперного контакта.

Извещатель контролирует состояние батареи. Если напряжение ниже 2,6 В, то во время каждой передачи отправляется информация о разряженной батарее.

4. Монтаж



Существует опасность взрыва в случае применения батареи, отличной от рекомендуемой производителем, или в случае неправильного обслуживания и эксплуатации батареи.

При установке и замене батареи следует соблюдать особую осторожность. Производитель не несет ответственности за последствия неправильной установки батареи.

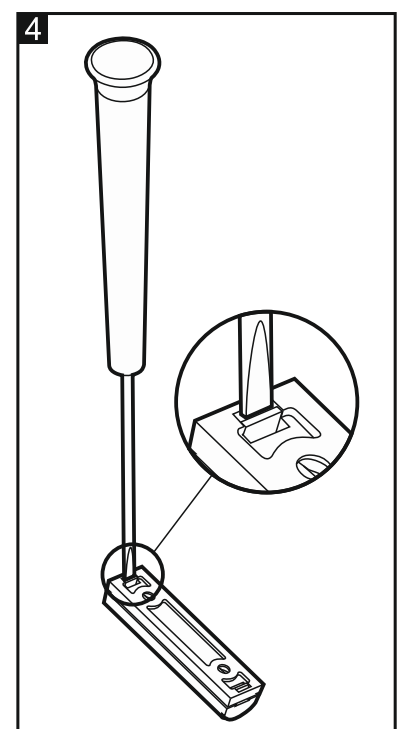
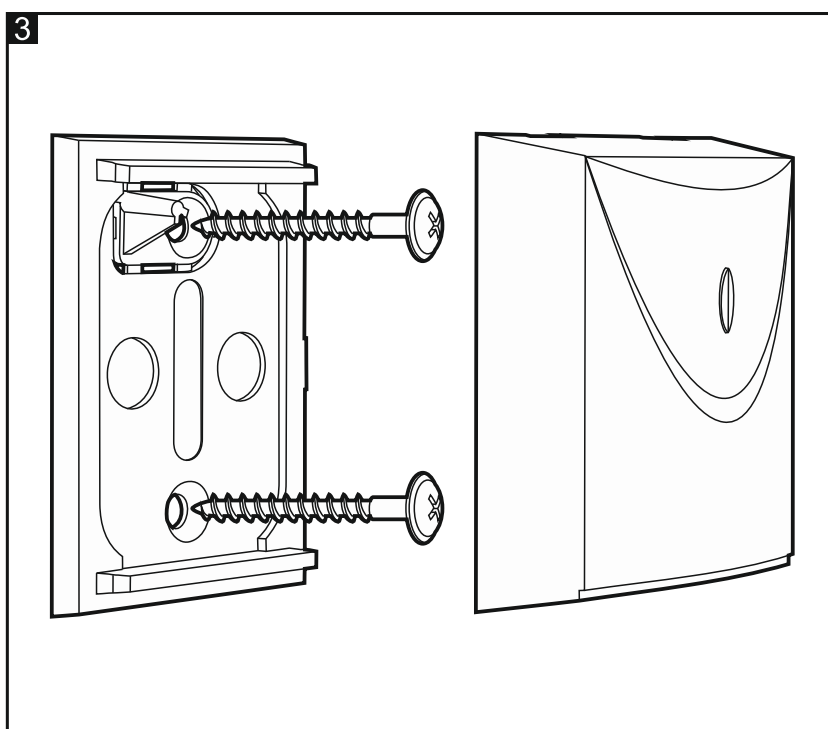
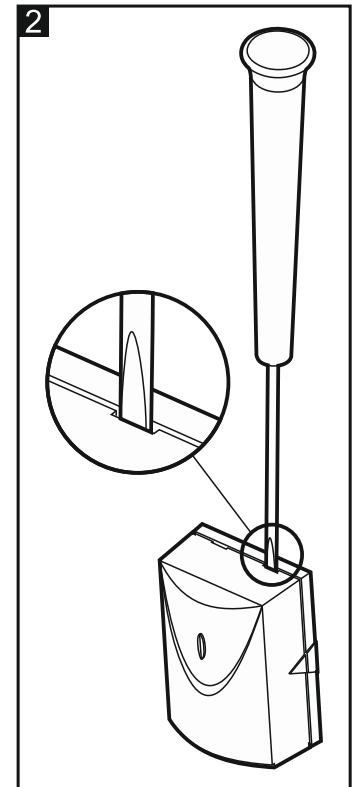
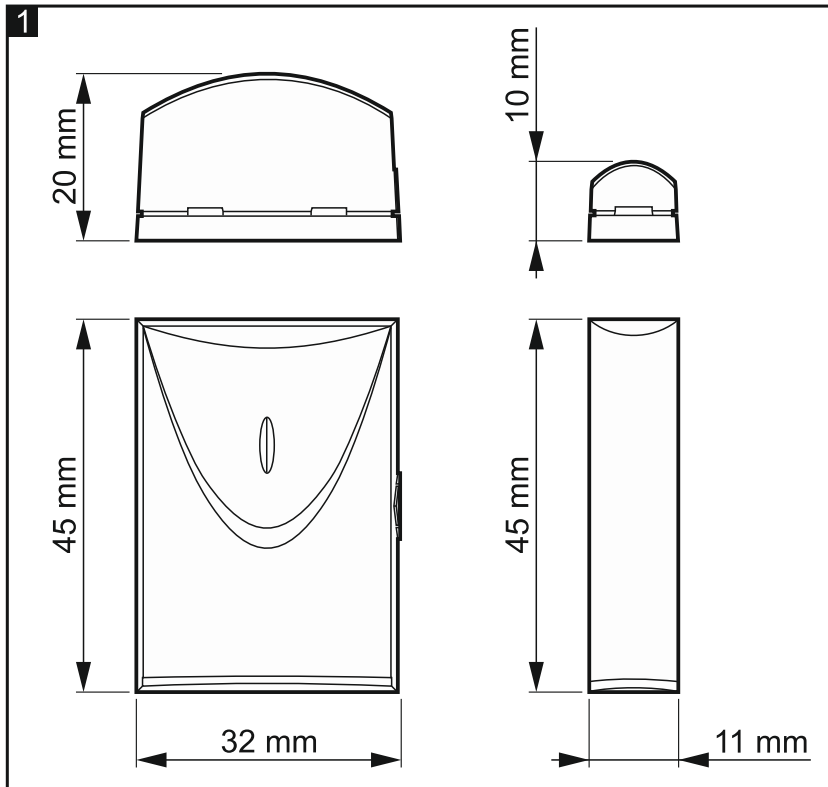
Использованные батареи нельзя выбрасывать. Их следует утилизировать согласно действующим правилам по охране окружающей среды.

Устройство предназначено для монтажа внутри помещений. Извещатель следует устанавливать на неподвижной поверхности (напр. на оконной или дверной коробке), а магнит на подвижной поверхности (напр. окно или дверь). Не рекомендуется устанавливать извещатель на поверхности ферромагнитных материалов и вблизи сильных магнитных и электрических полей, так как это может стать причиной неправильной работы извещателя.

Маркировка на корпусе указывает, с какой стороны следует устанавливать магниты (рис. 6).

1. Откройте корпус (рис. 2).
2. Установите батарею и зарегистрируйте извещатель в беспроводной системе (см.: руководство по эксплуатации ACU-100 / ACU-250 / ACU-120 / ACU-270, руководство по установке прибора INTEGRA 128-WRL или ПКП серии VERSA).
3. Закройте корпус извещателя (тамперный контакт должен быть прижат элементом задней стенки корпуса).

4. Предварительно установите извещатель на выбранном месте.
5. Отдайте магнит от извещателя. Извещатель отправит информацию о тревоге, что позволит проверить уровень сигнала, принимаемого контроллером ACU-100 / ACU-250 / ACU-120 / ACU-270 или прибором INTEGRA 128-WRL. В случае необходимости выберите другое место монтажа, чтобы обеспечить соответствующее качество связи.
6. Откройте корпус извещателя (рис. 2).
7. С помощью шурупов и распорных дюбелей прикрепите заднюю стенку корпуса к монтажной поверхности (рис. 3).



8. Закройте корпус извещателя (тамперный контакт должен быть прижат элементом задней стенки корпуса).
9. Отодвиньте фиксатор и откройте корпус магнита (рис. 4).
10. С помощью шурупов и распорных дюбелей закрепите заднюю стенку корпуса магнита к монтажной поверхности (рис. 5). Расстояние между корпусом извещателя и корпусом магнита не может быть больше 20 мм (рис. 6).
11. Установите верхнюю часть корпуса магнитов.
12. Включите тестовый режим и проверьте, загорится ли светодиод после отдаления магнита (открытия окна или двери).

