

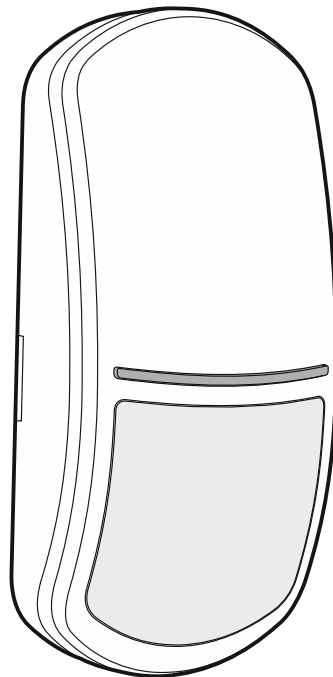
# Satel®

## abax2

# APD-200 Pet

**Беспроводной пассивный ИК-извещатель  
с иммунитетом к движению животных весом до 20 кг**

CE EAC



Версия микропрограммы 1.00

apd-200\_pet\_ru 05/21

SATEL sp. z o.o. • ул. Budowlanych 66 • 80-298 Gdańsk • POLAND  
тел. +48 58 320 94 00  
[www.satel.eu](http://www.satel.eu)

## ВНИМАНИЕ

Установка устройства должна производиться квалифицированным персоналом.

До начала установки следует ознакомиться с настоящим руководством.

Запрещается вносить в конструкцию устройства какие-либо неавторизованные производителем изменения и самостоятельно производить его ремонт, так как это однозначно с потерей гарантийных прав.

Этикетка устройства размещена на корпусе устройства.

Компания SATEL ставит своей целью постоянное совершенствование качества своих изделий, что может приводить к изменениям в технических характеристиках и программном обеспечении. Информацию о введенных изменениях Вы можете найти на веб-сайте:

<https://support.satel.eu>

**Настоящим компания SATEL sp. z o.o. заявляет, что радиоустройство APD-200 Pet соответствует основным требованиям и прочим соответствующим положениям Директивы Совета Европы 2014/53/EU.  
Декларации о соответствии находятся на сайте [www.satel.eu/ce](http://www.satel.eu/ce)**

В руководстве используются следующие обозначения:



- примечание;



- важная информация предупредительного характера.

Извещатель APD-200 Pet позволяет обнаружить движение в охраняемой зоне. Он предназначен для работы в беспроводной системе АВАХ2 / АВАХ с двухсторонней связью. Руководство распространяется на извещатель с микропрограммой версии 1.0 (или выше), поддерживаемый:

- АВАХ 2:
  - контроллером АСU-220 / АСU-280,
  - ретранслятором АRУ-200.
- АВАХ:
  - контроллером АСU-120 / АСU-270 (с микропрограммой версии 5.04 или выше),
  - ретранслятором АRУ-100 (с микропрограммой версии 2.02 или выше),
  - прибором ІNTEGRA 128-WRL (с микропрограммой версии 1.19 или выше и с процессором, поддерживающим систему АВАХ, версии 3.10 или выше),

## 1. Общие сведения

---

- Счетверенный пироэлемент.
- Цифровой алгоритм обнаружения движения.
- Цифровая компенсация температуры.
- Иммунитет к движению животных весом до 20 килограмм.
- Шифрованная радиосвязь 868 МГц (АЕС-стандарт в случае системы АВАХ 2).
- 4 канала для автоматического выбора оптимального канала в отношении качества связи. Это позволяет осуществлять связь без помех, вызванных другими сигналами 868 МГц (только в случае работы с системой АВАХ2).
- Удаленное обновление микропрограммы извещателя (только в случае системы АВАХ 2).
- Удаленная настройка извещателя.
- Встроенный температурный извещатель (измерение температуры в диапазоне: от -10°С до +55°С).
- Светодиодные индикаторы.
- Автодиагностика ІК-канала.
- Опция "ЕСО", позволяющая продлить время работы от батареи (только в случае системы АВАХ 2).
- Контроль состояния батареи.
- Тамперная защита от вскрытия корпуса и отрыва от монтажной поверхности.

## 2. Технические данные

---

Полоса рабочих частот.....	868 МГц
Мощность передатчика.....	< 10 мВт
Дальность радиосвязи (на открытом пространстве)	
АВАХ 2	
АСU-220 .....	до 2000 м
АСU-280 .....	до 1600 м
АВАХ.....	до 500 м
Батарея.....	CR123A 3 В

Время работы от батареи.....	до 2 лет
Диапазон измерения температуры.....	-10°C...+55°C
Точность измерения температуры.....	±1°C
Потребление тока в дежурном режиме.....	70 мкА
Максимальное потребление тока.....	12 мА
Обнаруживаемая скорость движения.....	0,3...3 м/с
Время пускового состояния.....	35 с
Рекомендуемая высота установки.....	2,4 м
Охраняемая зона.....	14 м x 16 м, 83°
Соответствие европейским стандартам.....	EN50131-1, EN50130-4, EN50130-5
Класс защиты по стандарту EN50131-2-2.....	Grade 2
Класс среды по стандарту EN50130-5.....	II
Диапазон рабочих температур.....	-10°C...+55°C
Максимальная влажность.....	93±3%
Габаритные размеры.....	62 x 137 x 42 мм
Масса.....	107 г

### 3. Описание

---

#### Радиосвязь

Извещатель соединяется с контроллером / приемно-контрольным прибором с регулярным интервалом времени, информируя о своем состоянии (периодическая связь). Вне этого времени извещатель может дополнительно отправлять информацию в результате тревоги (см.: "Режим работы").

#### Тревоги

Извещатель вызовет тревогу:

- после обнаружения движения в охраняемой зоне,
- после обнаружения повреждения системы детектирования движения,
- после нарушения тамперного контакта (тревога саботажа).

#### Режим работы

**Активный** – информация о каждой тревоге отправляется немедленно.

**Пассивный** – только информация о тревоге саботажа отправляется немедленно. Этот режим продлевает срок службы батареи.

Режим работы извещателя включается удаленно. Если извещатель работает в системе охранной сигнализации INTEGRA / VERSA, то режим работы может быть связан с состоянием группы (группа снята с охраны – пассивный режим; группа поставлена на охрану – активный режим). Дополнительную информацию можно найти в руководстве контроллера ABAX 2 / ABAX / прибора INTEGRA 128-WRL.

#### Режим экономии батареи (ECO)

Чтобы продлить время работы извещателя от батареи, можно включить в извещателе опцию "(ECO)". Когда опция "ECO" включена, связь осуществляется каждые 3 минуты. Благодаря этому время работы от батареи можно продлить даже в четыре раза. Опция доступна только в системе ABAX 2. Извещатель с включенной опцией "ECO" удовлетворяет требованиям европейского стандарта EN50131-2-2 для Grade 2.

## Тестовый режим

Тестовый режим позволяет тестировать извещатель, так как все светодиоды включены. Описание способа запуска и завершения тестового режима можно найти в руководстве контроллера ABAX 2 / ABAX / прибора INTEGRA 128-WRL.

## Светодиоды

Светодиоды мигают при запуске извещателя в течение около 35 секунд с момента установки батареи. Они активны в тестовом режиме, в котором информируют о:

- связи – короткая вспышка обоих светодиодов (80 мс),
- тревоге – оба светодиода горят в течение 2 с.

## Автодиагностика ИК-канала

В случае проблем в работе ИК-канала извещатель сообщит об этом во время периодической связи. Тревога будет продолжаться до момента устранения неполадки (длительное нарушение).

## Проверка состояния батареи

Если напряжение батареи падет ниже 2,75 В, то во время каждой передачи отправляется информация о разряженной батарее.



*В результате падения напряжения батареи ниже 2,75 В, в извещателе автоматически понижается чувствительность ИК-сенсора для исключения ложных тревог.*

## Элемент с печатной платой.

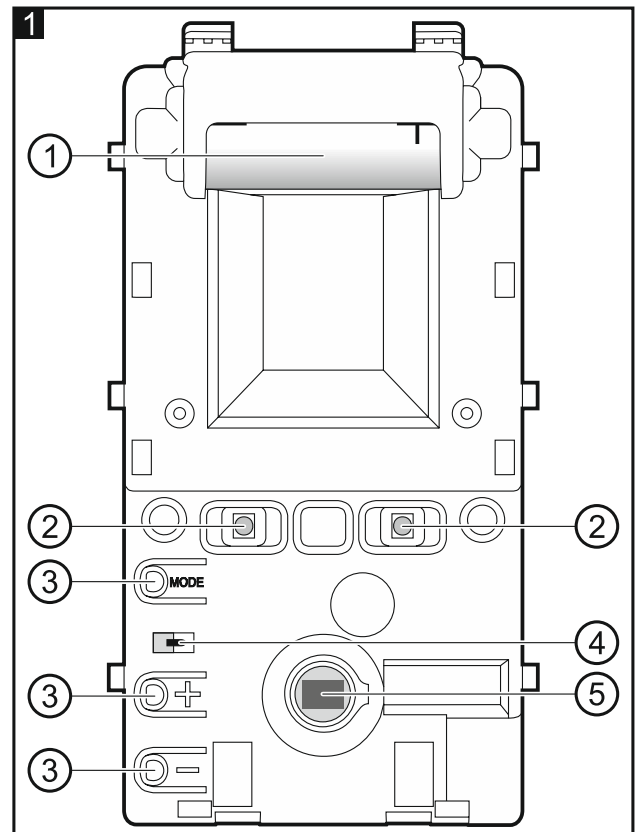


**Не демонтируйте пластиковый колпачок, защищающий печатную плату, чтобы не повредить находящихся на ней компонентов.**

**Не трогайте пирозлемент, чтобы его не загрязнить.**

- ① литиевая батарея CR123A.
- ② светодиод.
- ③ неиспользованный элемент.
- ④ тамперный контакт, реагирующий на вскрытие корпуса.
- ⑤ ИК-датчик (двойной пирозлемент).

На обратной стороне элемента с печатной платой установлен тамперный контакт, реагирующий на отрыв основания от монтажной поверхности.



## 4. Установка

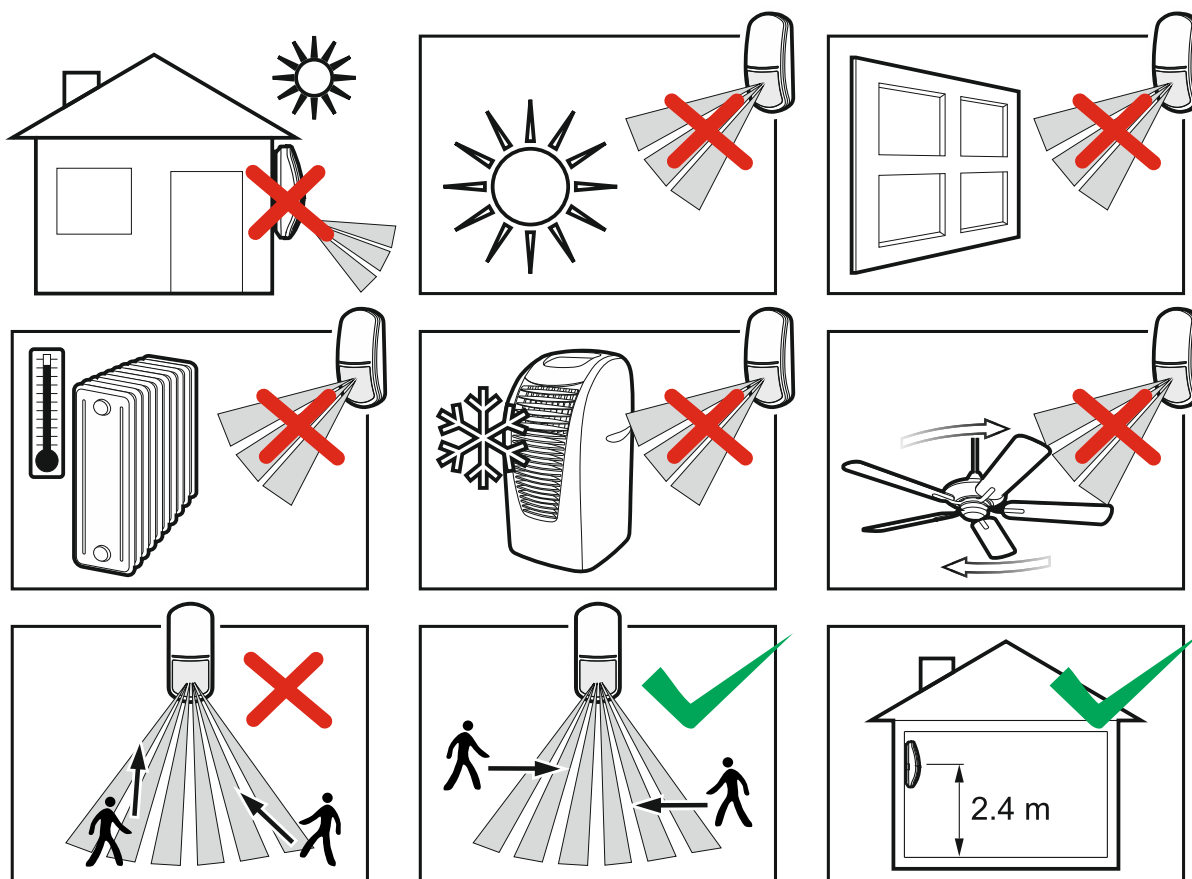


**Существует опасность взрыва в случае применения батареи, отличной от рекомендуемой производителем, или в случае неправильного обслуживания и эксплуатации батареи.**

При установке и замене батарей следует соблюдать особую осторожность. Производитель не несет ответственности за последствия неправильной установки батарей.

Использованные батареи нельзя выбрасывать. Их следует утилизировать согласно действующим правилам по охране окружающей среды.

Если извещатель должен игнорировать движение животных, то нельзя устанавливать его на кронштейне и высота монтажа должна составлять 2,4 м без наклона по вертикали.



1. Откройте корпус (рис. 2).
2. Потяните элемент с платой вниз, чтобы разблокировать его, а затем снимите его с основания корпуса (рис. 3).
3. Установите батарею и добавьте извещатель в беспроводную систему (см.: руководство по эксплуатации контроллера ABAX 2 / ABAX или руководство по установке приемно-контрольного прибора INTEGRA 128-WRL). Наклейка с серийным номером, который требуется при регистрации извещателя в системе, находится на печатной плате.



*В системе охранной сигнализации INTEGRA / VERSA извещатель идентифицируется как APD-100.*

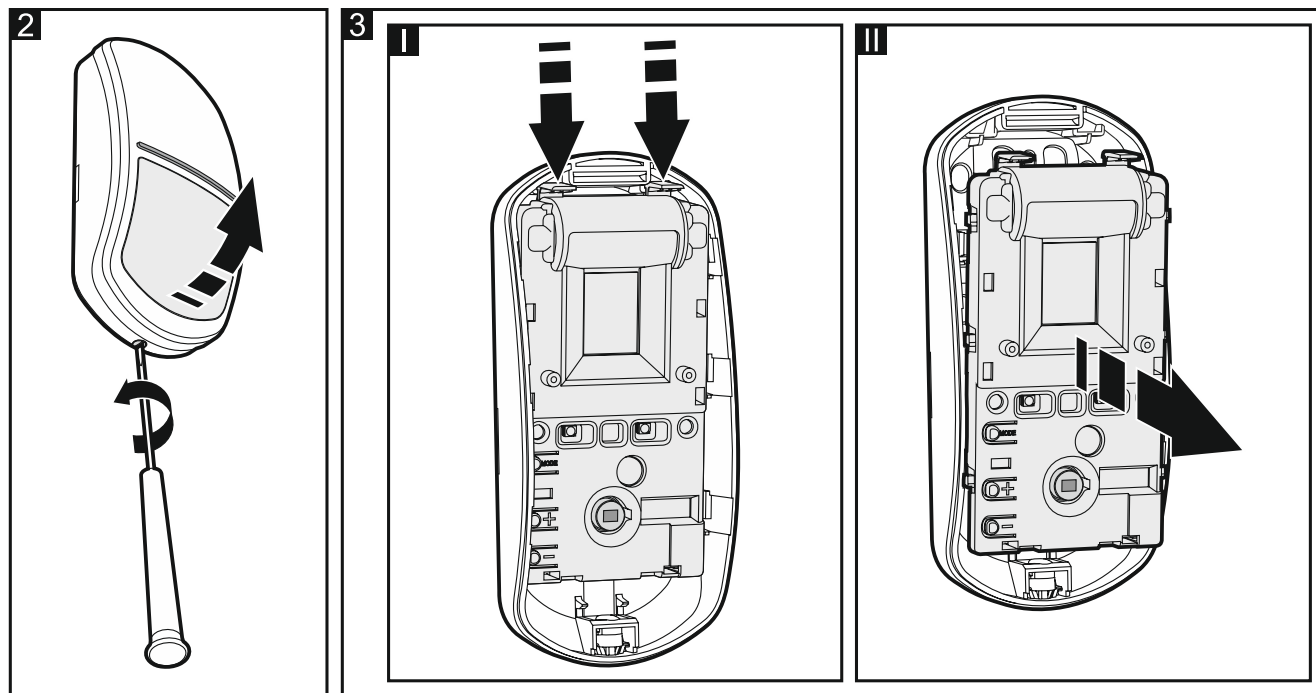
*Одновременная поддержка извещателя контроллером ABAX 2 и ABAX / приемно-контрольным прибором INTEGRA 128-WRL является невозможной.*

4. Установите элемент с печатной платой в основание корпуса и потяните вверх, чтобы заблокировать его.
5. Закройте корпус извещателя.
6. Временно установите извещатель в месте будущей установки.

7. Проверьте уровень радиосигнала, получаемого контроллером ABAX 2 / ABAX или прибором INTEGRA 128-WRL от извещателя. Если он будет ниже, чем 40%, необходимо выбрать другое место монтажа. Иногда достаточно изменить место установки устройства на 10 или 20 сантиметров для того, чтобы качество сигнала улучшилось.



*Измеритель ARF-200 позволяет проверить уровень радиосигнала в месте будущей установки без необходимости установки извещателя.*



8. Откройте корпус извещателя (рис. 2) и демонтируйте элемент с печатной платой (рис. 3).
9. Подготовьте отверстия под шурупы и кабель в основании корпуса.
10. Прикрепите основание корпуса к стене (рис. 4). Монтажные элементы поставляются в комплекте, и они предназначены для поверхностей типа бетон, кирпич и т.п. В случае другой поверхности (гипс, дерево, пенопласт) примените другие, предназначенные для этой цели, крепежные принадлежности.
11. Зафиксируйте элемент с печатной платой обратно в основании корпуса.
12. Закройте корпус.
13. Настройте извещатели (чувствительность ИК-сенсора и пр. – см.: руководство контроллера ABAX 2 / ABAX / прибора INTEGRA 128-WRL).



*В системе ABAX для извещателя доступна опция иммунитета к движению животных, но выключение опции не влияет на работу извещателя.*

14. Запустите тестовый режим (см.: руководство контроллера ABAX 2 / ABAX / прибора INTEGRA 128-WRL).
15. Проверьте, вызовет ли движение в зоне, охраняемой извещателем, загорание светодиода. На рис. 5 представлена максимальная зона обнаружения извещателя, установленного на высоте 2,4 м.



*Если извещатель обнаруживает движение животных, уменьшите чувствительность ИК-сенсора (см.: руководство контроллера ABAX 2 / ABAX / прибора INTEGRA 128-WRL).*

16. Завершите тестовый режим.

