

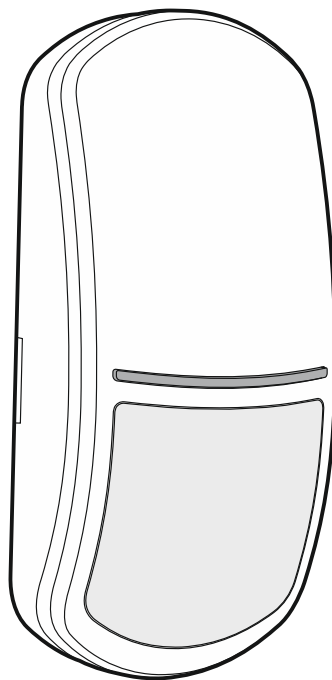
Satel®

abax2

APMD-250

Беспроводной комбинированный извещатель движения

CE EAC



Версия прошивки 1.02

apmd-250_ru 11/21

SATEL sp. z o.o. • ул. Budowlanych 66 • 80-298 Gdańsk • POLAND
тел. +48 58 320 94 00
www.satel.eu

ВНИМАНИЕ

Установка устройства должна производиться квалифицированным персоналом.


До начала установки следует ознакомиться с настоящим руководством.


Запрещается вносить в конструкцию устройства какие-либо неавторизованные производителем изменения и самостоятельно производить его ремонт, так как это однозначно с потерей гарантийных прав.

Этикетка устройства размещена на корпусе устройства.

 Устройство соответствует требованиям директив, действующих на территории Европейского союза.

 Устройство предназначено для установки в помещениях.

 Устройство нельзя выбрасывать с другими коммунальными отходами. Его необходимо утилизировать согласно действующим нормам по защите окружающей среды (устройство введено в товарооборот после 13 августа 2005 г.).

 Устройство соответствует требованиям технических регламентов Таможенного союза ЕАЭС.

Компания SATEL ставит своей целью постоянное совершенствование качества своих изделий, что может приводить к изменениям в технических характеристиках и программном обеспечении. Информацию о введенных изменениях Вы можете найти на веб-сайте:

<https://support.satel.eu>

**Настоящим компания SATEL sp. z o.o. заявляет, что радиоустройство APDM-250 соответствует Директиве Совета Европы 2014/53/EU.
Декларация о соответствии ЕС находится на сайте www.satel.eu/ce**

В руководстве используются следующие обозначения:



- примечание;



- важная информация предупредительного характера.

СОДЕРЖАНИЕ

1	Свойства.....	2
2	Технические данные.....	2
3	Описание.....	3
	Радиосвязь.....	3
	Тревоги.....	3
	Режим работы.....	3
	Режим экономии батареи (ECO).....	4
	Тестовый режим.....	4
	Светодиоды.....	4
	Автодиагностика ИК-канала.....	4
	Проверка состояния батареи.....	4
	Элемент с печатной платой.....	5
4	Установка.....	5

Извещатель APMD-250 обнаруживает движение в охраняемой зоне. Он предназначен для работы в беспроводной системе АВАХ 2 / АВАХ с двухсторонней связью. Руководство распространяется на извещатель с прошивкой версии 1.02 (или выше), поддерживаемый:

- АВАХ 2:
 - контроллером АСU-220 / АСU-280,
 - ретранслятором АRU-200.
- АВАХ:
 - контроллером АСU-120 / АСU-270 (с прошивкой версии 5.04 или выше),
 - ретранслятором АRU-100 (с прошивкой версии 2.02 или выше),
 - прибором INTEGRA 128-WRL (с прошивкой версии 1.19 или выше и с процессором, поддерживающим систему АВАХ версии 3.10 или выше),

1 Свойства

- Обнаружение движения с помощью двух датчиков: пассивного инфракрасного (ПИК) датчика и микроволнового (СВЧ) датчика.
- Регулировка чувствительности обнаружения датчиков.
- Цифровой алгоритм обнаружения движения датчиков.
- Цифровая компенсация температуры.
- Возможность отдельного тестирования датчиков.
- Возможность включения / выключения контроля зоны подхода.
- Возможность замены стандартной линзы на шторную линзу или линзу дальнего действия.
- Шифрованная радиосвязь 868 МГц (AES-стандарт в случае системы АВАХ 2).
- 4 канала для автоматического выбора оптимального канала в отношении качества связи. Это позволяет осуществлять связь без помех, вызванных другими сигналами 868 МГц (только в случае работы с системой АВАХ2).
- Удаленное обновление прошивки извещателя (только в случае системы АВАХ 2).
- Удаленная настройка.
- Встроенный температурный датчик (изменение температуры в диапазоне от -10°C до +55°C).
- Светодиодные индикаторы.
- Автодиагностика ИК-канала.
- Опция «ЕСО», позволяющая продлить срок службы батареи (только в случае системы АВАХ 2).
- Контроль состояния батареи.
- Тамперная защита от вскрытия корпуса и отрыва от монтажной поверхности.
- Регулируемый кронштейн в комплекте.

2 Технические данные

Полоса рабочих частот 868 МГц
Мощность передатчика..... < 10 мВт
Дальность радиосвязи (на открытом пространстве)

АВАХ 2	
ACU-220	до 2000 м
ACU-280	до 1600 м
АВАХ.....	до 500 м
Батарея.....	CR123A 3 В
Предполагаемое время работы батареи	до 2 лет
Диапазон измерения температуры	-10°C...+55 °C
Точность измерения температуры	±1 °C
Потребление тока в дежурном режиме	75 мкА
Максимальное потребление тока	13 мА
СВЧ-частота	24,125 ГГц
Обнаруживаемая скорость движения.....	0,3...3 м/с
Время пускового состояния.....	40 с
Рекомендуемая высота установки.....	2 м...2,4 м
Охраняемая зона	15 м х 24 м, 90°
Соответствие европейским стандартам.....	EN50131-1, EN50130-4, EN50130-5
Класс защиты по стандарту EN50131-2-4 (монтаж непосредственно на стене)	Grade 2
Класс среды по стандарту EN50130-5.....	II
Диапазон рабочих температур.....	-10 °C...+55 °C
Максимальная влажность	93±3%
Габаритные размеры	62 х 137 х 42 мм
Масса	152 г

3 Описание

Радиосвязь

Извещатель соединяется с контроллером / приемно-контрольным прибором с регулярным интервалом времени, информируя о своем состоянии (периодическая связь). Вне этого времени извещатель может дополнительно отправлять информацию в результате тревоги (см.: «Режим работы»).

Тревоги

Извещатель вызовет тревогу:

- после обнаружения движения в охраняемой зоне двумя датчиками за время короче 5 секунд (тревога будет сообщаться только в активном режиме – см. «Режим работы»),
- после обнаружения проблем в работе ИК-канала,
- после нарушения тамперного контакта (тревога саботажа).

Режим работы

Активный – информация о каждой тамперной тревоге и тревоге после обнаружения движения отправляется немедленно. СВЧ-датчик включается после обнаружения движения ИК-датчик.

Пассивный – информация о тревоге саботажа отправляется немедленно. СВЧ-датчик выключен, поэтому после обнаружения движения только ИК-датчиком тревога не будет вызвана. Информация об обнаружении движения ИК-датчиком будет

отправлена во время периодической связи. Этот режим продлевает срок службы батареи.

Режим работы извещателя включается удаленно. Если извещатель работает в системе охранной сигнализации INTEGRA / VERSA, то режим работы может быть связан с состоянием группы (группа снята с охраны – пассивный режим; группа поставлена на охрану – активный режим). Дополнительную информацию можно найти в руководстве контроллера ABAX 2 / ABAX / прибора INTEGRA 128-WRL.

Режим экономии батареи (ECO)

Чтобы продлить время работы извещателя от батареи, можно включить в извещателе опцию «ECO». Если опция «ECO» включена, периодическая связь осуществляется каждые 3 минуты. Благодаря этому время работы от батареи можно продлить даже в четыре раза. Опция доступна только в системе ABAX 2. Извещатель с включенной опцией «ECO» удовлетворяет требованиям европейского стандарта EN50131-2-4 для Grade 2.

Тестовый режим

Тестовый режим позволяет тестировать извещатель, так как все светодиоды включены. Описание способа запуска и завершения тестового режима можно найти в руководстве контроллера ABAX 2 / ABAX / прибора INTEGRA 128-WRL.



После запуска тестового режима производится автоматическая калибровка микроволнового датчика. В течение 10 секунд с момента запуска тестового режима в зоне обнаружения микроволнового датчика не должно быть ни одного движущегося объекта, поскольку при этом невозможна правильная калибровка датчика.

Светодиоды

Светодиоды мигают при запуске извещателя в течение около 40 секунд с момента установки батареи. Светодиод в тестовом режиме информируют о:

- связи – короткая вспышка (80 мс),
- обнаружении движения – светодиод горит в течение 2 секунд,

Автодиагностика ИК-канала

В случае проблем в работе ИК-канала извещатель сообщит об этом во время периодической связи. Тревога будет продолжаться до момента устранения неполадки (длительное нарушение).

Проверка состояния батареи

Если напряжение батареи падет ниже 2,75 В, то во время каждой передачи отправляется информация о разряженной батарее.



В результате падения напряжения батареи ниже 2,75 В, в извещателе автоматически понижается чувствительность датчиков для исключения ложных тревог.

При замене батареи должно пройти ок. 1 минуты между демонтажем старой батареи и установкой новой.

Элемент с печатной платой.

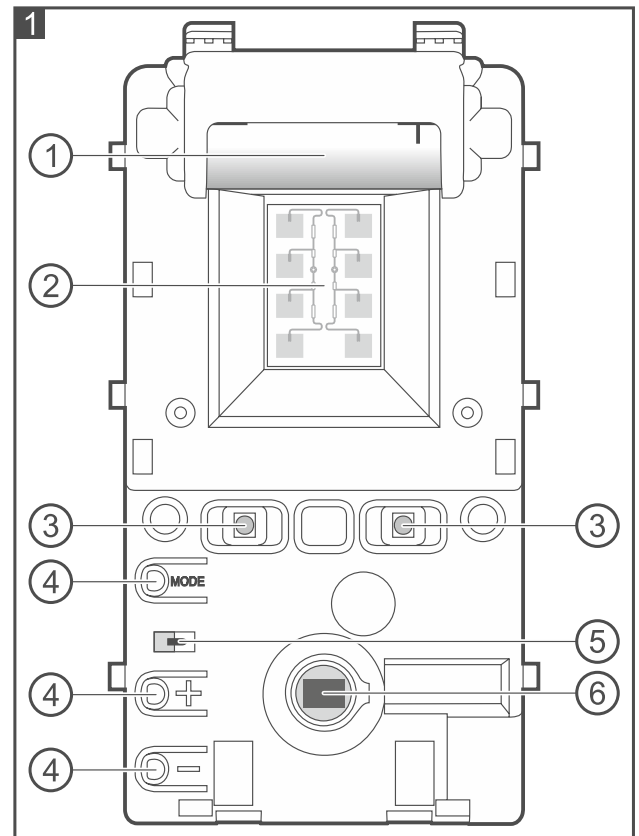


Не демонтируйте пластиковый колпачок, защищающий печатную плату, чтобы не повредить находящихся на ней компонентов.

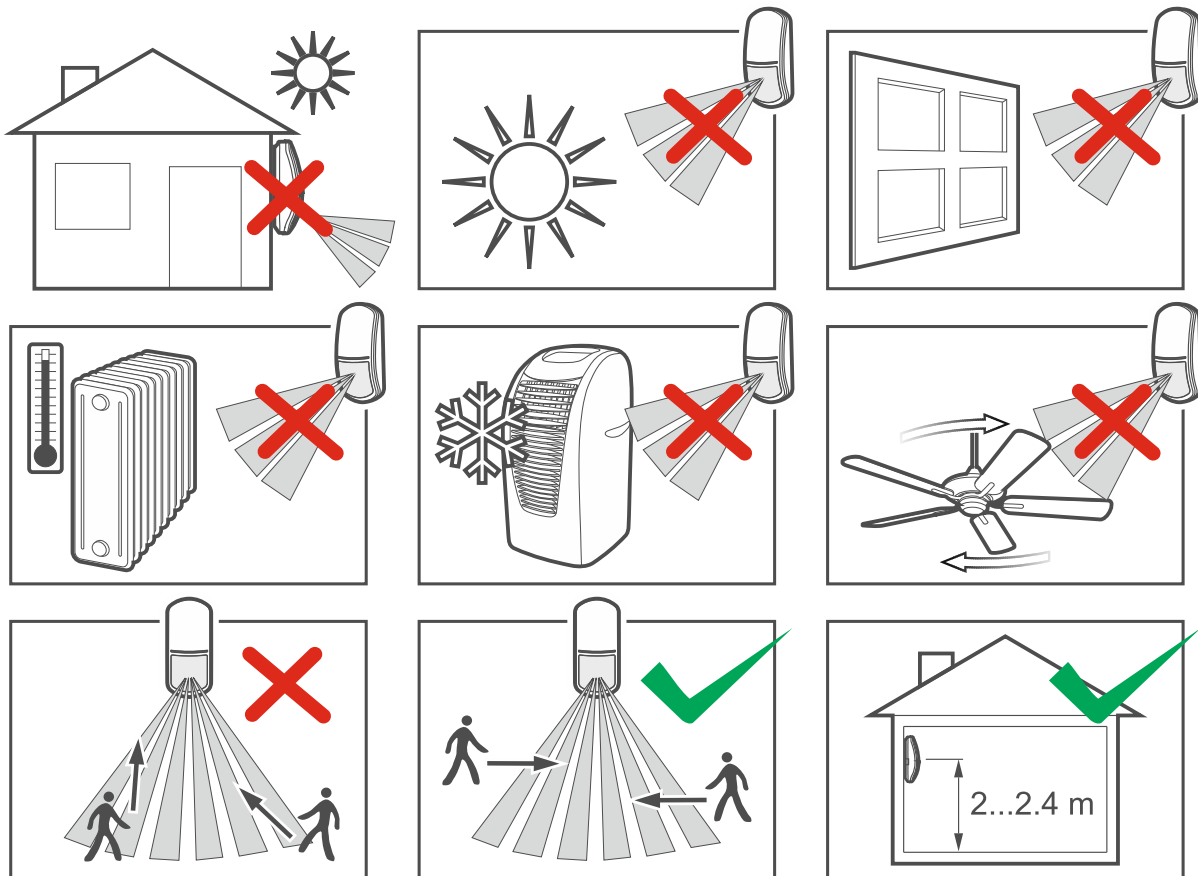
Не трогайте пирозлемент, чтобы его не загрязнить.

- ① литиевая батарея CR123A.
- ② СВЧ-датчик.
- ③ светодиод.
- ④ неиспользованный элемент.
- ⑤ тамперный контакт, реагирующий на вскрытие корпуса.
- ⑥ ИК-датчик (двойной пирозлемент).

На обратной стороне элемента с печатной платой установлен тамперный контакт, реагирующий на отрыв основания от монтажной поверхности.



4 Установка





Существует опасность взрыва в случае применения батареи, отличной от рекомендуемой производителем, или в случае неправильного обслуживания и эксплуатации батареи. Батарею нельзя сминать, перерезать или подвергать действию высоких температур (бросать в огонь, класть в духовой шкаф и т. п.).

Не подвергайте батарею влиянию очень низкого давления, поскольку существует риск вытекания легковоспламеняющейся жидкости, выделения газа или взрыва батареи.

При установке и замене батарей следует соблюдать особую осторожность. Производитель не несет ответственности за последствия неправильной установки батарей.

Использованные батареи нельзя выбрасывать. Их следует утилизировать согласно действующим правилам по охране окружающей среды.

1. Откройте корпус (рис. 2).
2. Потяните элемент с платой вниз, чтобы разблокировать его, а затем снимите его с основания корпуса (рис. 3).
3. Установите батарею и добавьте извещатель в беспроводную систему (см. руководство по эксплуатации контроллера ABAX 2 / ABAX или руководство по установке приемно-контрольного прибора INTEGRA128-WRL). Наклейка с серийным номером, который требуется при регистрации извещателя в системе, находится на элементе с печатной платой.



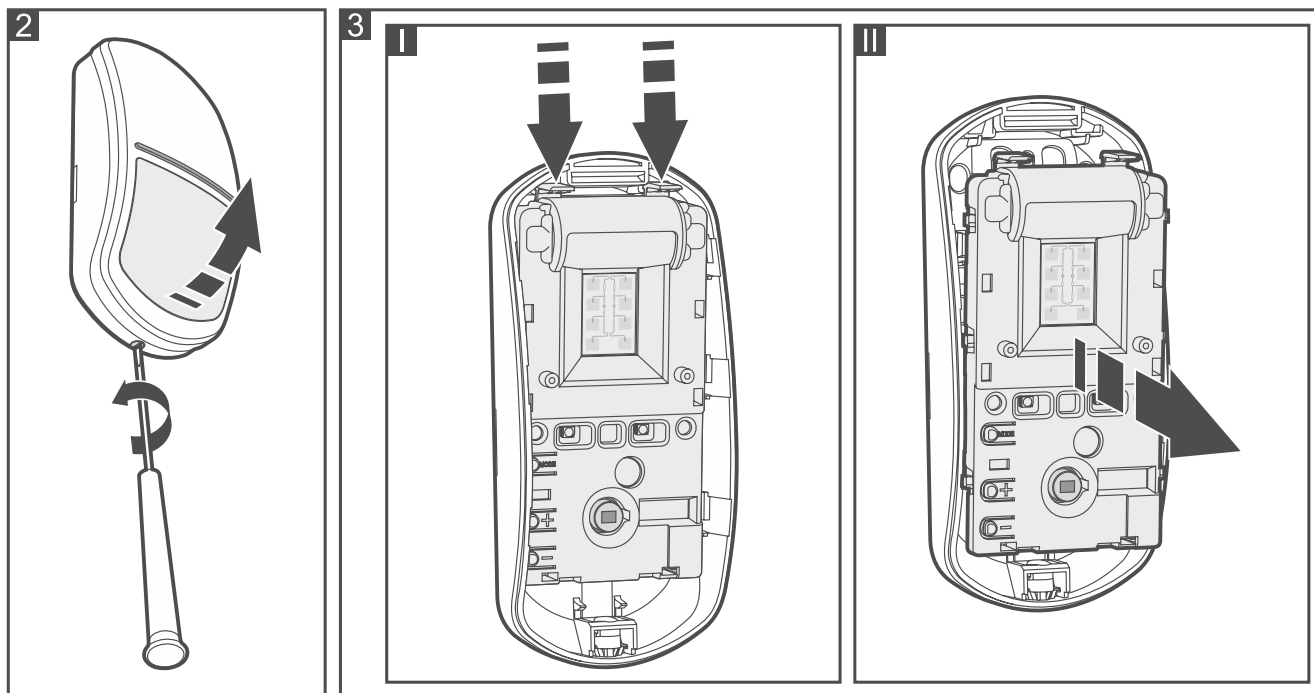
В системе INTEGRA / VERSA извещатель идентифицируется как APMD-150.

Одновременная поддержка извещателя контроллером ABAX 2 и ABAX / приемно-контрольным прибором INTEGRA 128-WRL является невозможной.

4. Установите элемент с печатной платой в основание корпуса и потяните вверх, чтобы заблокировать его.
5. Закройте корпус извещателя.
6. Временно установите извещатель в месте будущей установки.
7. Проверьте уровень радиосигнала, получаемого контроллером ABAX 2 / ABAX или прибором INTEGRA 128-WRL от извещателя. Если он будет ниже, чем 40%, необходимо выбрать другое место монтажа. Иногда достаточно изменить место установки устройства на 10 или 20 сантиметров для того, чтобы качество сигнала улучшилось.



Измеритель ARF-200 позволяет проверить уровень радиосигнала в месте будущей установки без необходимости установки извещателя.



8. Откройте корпус извещателя (рис. 2) и демонтируйте элемент с печатной платой (рис. 3).

9. Подготовьте отверстия под шурупы и кабель в основании корпуса.

10. Прикрепите основание корпуса к стене (рис. 4) или к установленному на стене или на потолке кронштейну (рис. 5). Монтажные элементы поставляются в комплекте, и они предназначены для поверхностей типа бетон, кирпич и т.п. В случае другой поверхности (гипс, дерево, пенопласт) примените другие, предназначенные для этой цели, крепежные принадлежности.



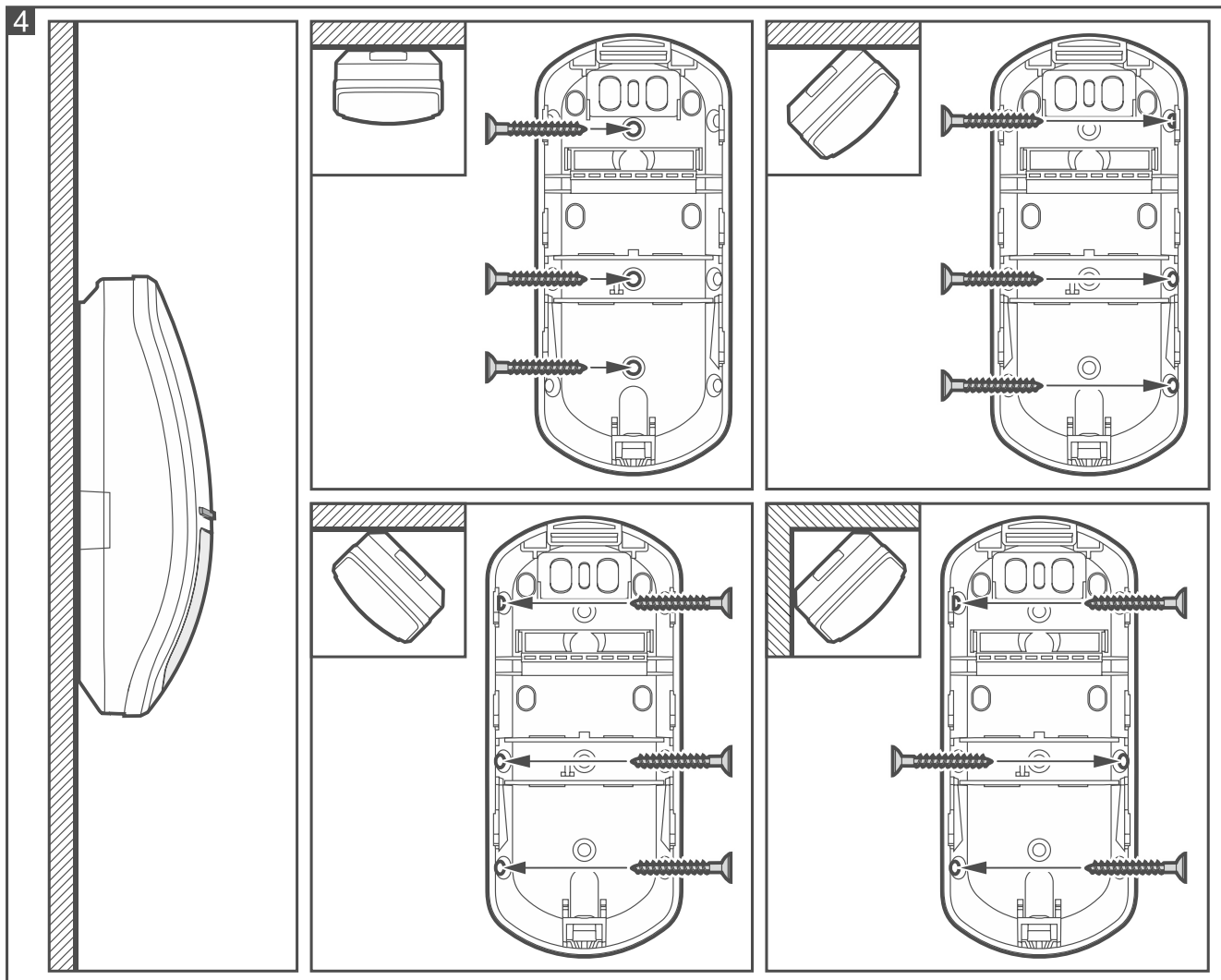
Не устанавливайте извещатель на кронштейне, если он должен быть совместим с требованиями стандарта EN50131-2-4 для Grade 2 (извещатель, установленный на кронштейне совместим с требованиями стандарта для класса Grade 1).

11. Зафиксируйте элемент с печатной платой обратно в основании корпуса.

12. Если извещатель должен контролировать зону подхода, ручка регулировки, расположенная внутри корпуса, должна находиться в положении, представленном на рисунке 6-А. Если извещатель НЕ должен контролировать зону подхода, то ручку регулировки необходимо установить в положение, представленное на рисунке 6-В.

13. Закройте корпус.

14. Настройте извещатель (чувствительность датчиков, способ работы в тестовом режиме и т.п. – см.: руководство контроллера АВАХ 2 / АВАХ / прибора INTEGRA 128-WRL).



15. Запустите тестовый режим (см.: руководство контроллера ABAX 2 / ABAX / прибора INTEGRA 128-WRL).

16. Проверьте, вызовет ли движение в зоне, охраняемой извещателем, загорание светодиодов. Рисунок 7 представляет максимальную зону обнаружения и зону под извещателем при установке извещателя на высоте 2,4 м.



Рисунок 7 представляет зону обнаружения извещателя APMD-250 с заводской широкоугольной линзой (WD) Френеля. Можно использовать крышку корпуса извещателя с другой линзой. В ассортименте компании SATEL можно найти крышки с линзой типа «штора» (CT) и с линзой дальнего действия (LR).

17. Завершите тестовый режим.

