

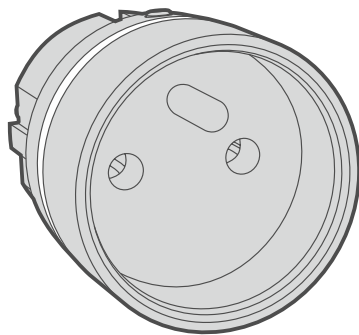
Satel®

abax2

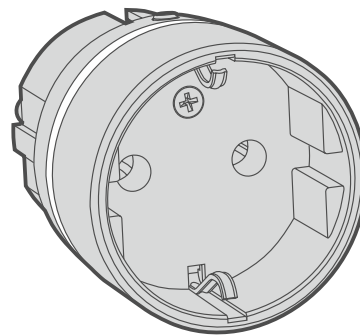
ASW-200

Умная розетка

CE EAC



ASW-200 E



ASW-200 F

RU

Версия микропрограммы 1.00

asw-200_ru 04/22

SATEL sp. z o.o. • ул. Budowlanych 66 • 80-298 Gdańsk • POLAND
тел. +48 58 320 94 00
www.satel.eu

ВНИМАНИЕ

Перед подключением устройства к сети ознакомьтесь с руководством.

Запрещается вносить в конструкцию устройства какие-либо неавторизованные производителем изменения и самостоятельно производить его ремонт, так как это однозначно с потерей гарантийных прав.

Этикетка устройства находится на корпусе.

 Устройство соответствует требованиям директив, действующих на территории Европейского союза



Устройство предназначено для установки в помещениях.



Устройство нельзя выбрасывать с другими коммунальными отходами. Его необходимо утилизировать согласно действующим нормам по защите окружающей среды (устройство введено в товарооборот после 13 августа 2005 г.).



Устройство соответствует требованиям технических регламентов Таможенного союза ЕАЭС.

Компания SATEL ставит своей целью постоянное совершенствование качества своих изделий, что может приводить к изменениям в технических характеристиках и программном обеспечении. Информацию о введенных изменениях Вы можете найти на веб-сайте:

<https://www.satel.eu>

Настоящим компания SATEL sp. z o.o. заявляет, что тип радиоустройства ASW-200 соответствует Директиве Совета Европы 2014/53/EU. Полный текст декларации о соответствии ЕС находится на сайте: www.satel.eu/ce

В руководстве используются следующие обозначения:



- примечание;



- важная информация предупредительного характера.

СОДЕРЖАНИЕ

1.	Свойства.....	2
2.	Описание.....	2
	Радиосвязь.....	3
	Режимы работы.....	3
	Защита от перегрузки и перегрева.....	3
	Светодиодный индикатор.....	4
3.	Запуск.....	4
4.	Настройка светодиода индикатора.....	5
	Запуск режима настройки.....	5
	Настройка.....	5
5.	Технические данные.....	5

Умная розетка ASW-200 дает возможность удаленно управлять электроприборами. Доступны два варианта устройства:

- ASW-200 E с розеткой типа E (EURO),
- ASW-200 F с розеткой типа F (SCHUKO).

Умная розетка предназначена для работы в беспроводной системе ABAX 2 / ABAX с двухсторонней связью. Она поддерживается:

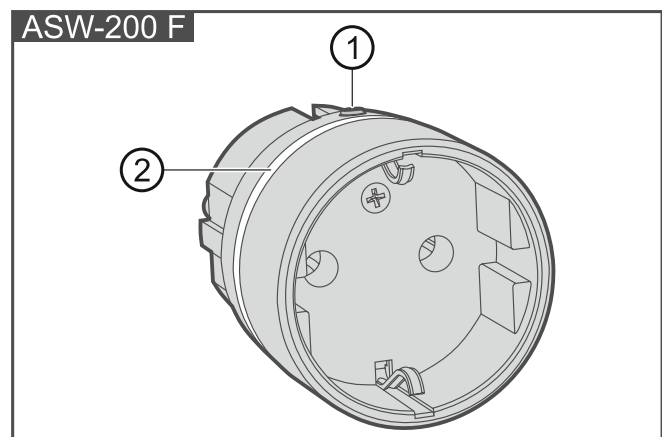
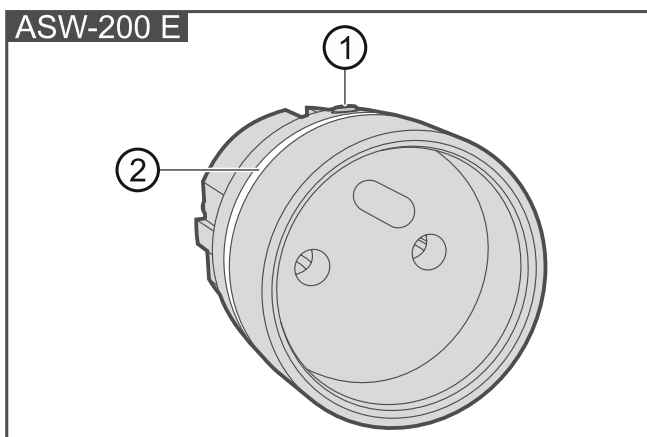
- в ABAX 2:
 - контроллером ACU-220 / ACU-280 с версией микропрограммы 6.03 (или выше),
 - ретранслятором ARU-200.
- в ABAX:
 - контроллером ACU-120 / ACU-270 (версия прошивки 5.04 или выше),
 - ретранслятором ARU-100 (версия прошивки 2.02 или выше),
 - ПКП INTEGRA 128-WRL (прошивка версии 1.19 или выше и процессор, поддерживающий систему ABAX версии 3.10 или выше).

1. Свойства

- Управление электроприборами мощностью до 2300 Вт.
- Реле, включающееся при прохождении напряжения питания через ноль.
- Шифруемая двухсторонняя радиосвязь 868 МГц (стандарт AES).
- 4 канала для автоматического выбора оптимального канала по качеству связи. Это позволяет осуществлять связь без помех, вызванных другими сигналами 868 МГц.
- Удаленное обновление микропрограммы умной розетки.
- Удаленная настройка.
- Сигнальные светодиоды.
- Программная защита от перегрузки и перегрева.

2. Описание

В списке беспроводных устройств умная розетка ASW-200 занимает одну позицию.



- ① кнопка для управления подключенным электроприбором вручную (действие кнопки зависит от выбранного для умной розетки режима работы – см. «Режимы работы»). Кнопка используется также для настройки светодиодного индикатора (см. «Настройка светодиодного индикатора»).
- ② светодиодный индикатор.

Радиосвязь

Умная розетка ASW-200 регулярно соединяется с контроллером / ПКП, чтобы сообщить о своем состоянии (периодическая связь). Дополнительно связь устанавливается, если:

- нажата кнопка умной розетки,
- умной розетке отправляются управляющие запросы.

В системе АВАХ 2 контроллеру отправляется также информация о напряжении питания умной розетки и потреблении тока подключенного к ней электроприбора. Эта информация отображается в программе АВАХ 2 Soft. Она может также считываться с контроллера через протокол связи Modbus RTU.

Режимы работы

Режим работы можно выбрать при настройке параметров умной розетки ASW-200 (см. руководство контроллера / ПКП):

- реж. 0** – только удаленное управление. Нажатие кнопки не управляет электроприбором, подключенным к умной розетке, но информация о нажатии кнопки передается на контроллер.
- реж. 1** – удаленное управление или управление вручную. Нажатие кнопки включает / выключает электроприбор, подключенный к умной розетке. Информация о состоянии устройства передается на контроллер.
- реж. 2** – удаленное управление или управление вручную, но удаленное управление можно заблокировать вручную. Нажатие кнопки включает / выключает электроприбор, подключенный к умной розетке. Нажатие и удержание кнопки приблизительно на 3 секунды блокирует / разблокирует удаленное управление. Информация о состоянии устройства передается на контроллер.

Защита от перегрузки и перегрева

Умная розетка оборудована программной защитой от перегрузки и перегрева.

Перегрузка

Если электроприбор, подключенный к умной розетке, потребляет ток больше номинального тока умной розетки (10 А), умная розетка автоматически выключает электроприбор. Чтобы снова управлять электроприбором, необходимо достать умную розетку из сетевой розетки и вставить ее обратно в сетевую розетку.



Не используйте умную розетку для управления электроприборами с потреблением тока более 10 А.

Перегрузку сигнализирует светодиодный индикатор.

Перегрев

Если температура умной розетки превышает допустимое максимальное значение, умная розетка автоматически выключает электроприбор. После охлаждения умной розетки электроприбор включается автоматически, и можно управлять электроприбором.

Перегрев сигнализирует светодиодный индикатор.

Светодиодный индикатор

Светодиодный индикатор сигнализирует:

- горит попеременно разными цветами 2 секунды – пусконаладка после вставки умной розетки в сетевую розетку 230 В AC,
- горит – если включен электроприбор, подключенный к умной розетке (горит одним указанным цветом, или цвет горения плавно меняется в зависимости от значения тока, который потребляет электроприбор, подключенный к умной розетке, где синий цвет – минимальное значение, зеленый цвет – максимальное значение для электроприбора мощностью до 300 Вт, красный цвет – максимальное значение для устройства мощностью до 2300 Вт),
- 3 короткие вспышки красным цветом – блокировка / разблокировка удаленного управления с помощью кнопки на корпусе (режим 2),
- 1 короткая вспышка красным цветом – включение электроприбора, подключенного к умной розетке, с помощью кнопки, когда заблокировано удаленное управление (режим 2),
- 2 короткие вспышки красным цветом – выключение электроприбора, подключенного к умной розетке, с помощью кнопки, когда заблокировано удаленное управление (режим 2),
- мигает желтым цветом – перегрузка (мигает все время, пока есть авария),
- мигает красным цветом – перегрев (мигает все время, пока есть авария).

В умной розетке с заводскими настройками светодиодный индикатор выключен, т. е. он сообщает только о пусконаладке и авариях (перегрузке и перегреве). Светодиодный индикатор можно включить / выключить при его настройке (см. «Настройка светодиодного индикатора»). Светодиодный индикатор используется также в режиме настройки индикатора.

3. Запуск

Умная розетка ASW-200 должна использоваться в закрытых помещениях с нормальной влажностью воздуха. Место, в котором должна использоваться умная розетка ASW-200, должно быть в диапазоне радиосвязи контроллера / ПКП. Толстые стены, металлические перегородки и т. п. уменьшают диапазон радиосвязи. Уровень радиосигнала можно проверить с помощью измерителя ARF-200. Расположите измеритель в месте, где находится розетка 230 В AC. Если измеритель показывает уровень радиосигнала выше 40%, умную розетку можно там использовать.

1. Вставьте умную розетку в выбранную розетку 230 В AC.
2. Добавьте умную розетку ASW-200 в беспроводную систему и настройте ее (см. руководство контроллера ABAX / ABAX 2 или руководство ПКП INTEGRA 128-WRL и «Настройка светодиодного индикатора»). Наклейка с серийным номером, необходимым при регистрации умной розетки в системе, находится на ее корпусе.



В системе ABAX умная розетка идентифицируется как ASW-100.

В системе охранной сигнализации VERSA умную розетку ASW-200 можно добавить и настроить с помощью программы DLOADX.

Одновременная поддержка умной розетки ASW-200 контроллером ABAX 2 и ABAX / приемно-контрольным прибором INTEGRA 128-WRL невозможна.

3. Проверьте работу умной розетки.



Если подключенный к умной розетке электроприбор требует сервисного или технического обслуживания, его необходимо отключить от умной розетки ASW-200. Если электроприбор останется в умной розетке, подключенной к розетке 230 В АС, это может привести к удару током.

4. Настройка светодиодного индикатора

Светодиодный индикатор настраивается кнопкой на корпусе умной розетки. Светодиодный индикатор может:

- отображать потребление тока подключенного электроприбора:
 - цвет горения индикатора плавно меняется от синего к зеленому – потребление тока электроприбором мощностью до 300 Вт (потребление тока до 1,3 А), где синий цвет – минимальное потребление тока, зеленый цвет – максимальное потребление тока,
 - цвет горения индикатора плавно меняется от синего к красному – потребление тока электроприбором мощностью до 2300 Вт (потребление тока до 10 А), где синий цвет – минимальное потребление тока, красный цвет – максимальное потребление тока,
- гореть, когда электроприбор включен (можно выбрать цвет свечения),
- быть выключен.

Запуск режима настройки

Нажмите и удерживайте кнопку на корпусе умной розетки. Затем установите умную розетку в розетку 230 В АС и через 3 секунды отпустите кнопку. Когда запускается режим настройки, светодиодный индикатор загорается и плавно меняет цвет от синего к красному (см. «Настройка»).

Настройка

1. Нажимайте кнопку на корпусе умной розетки, чтобы выбрать тип сигнализации. Светодиодный индикатор сообщает о текущем типе сигнализации:
 - плавно меняет цвет от синего к красному - индикатор показывает потребление тока электроприбора,
 - мигает одним цветом – индикатор горит, когда электроприбор включен (доступно 7 разных цветов),
 - не горит – светодиодный индикатор будет выключен (сообщает только о пусконаладке и авариях).
2. Подождите около 6 секунд. Выбранный тип сигнализации будет сохранен. Режим настройки светодиодного индикатора завершится.

5. Технические данные

Полоса рабочих частот.....	868 МГц
Дальность радиосвязи (на открытом пространстве)	
АВАХ 2.....	до 1000 м
АВАХ.....	до 500 м
Напряжение питания	230 В АС, 50-60 Гц
Потребление мощности в режиме готовности.....	1 Вт
Номинальный ток (резистивная нагрузка).....	10 А



Если нагрузка отличается от резистивной, она не должна превышать 3 А для напряжения 230 В АС. Коэффициент мощности нагрузки (cosφ) должен быть больше или равен 0,4.

Соответствие стандартамEN 50130-4, EN 50130-5

Класс окружающей среды по стандарту EN50130-5..... II

Диапазон рабочих температур.....-10°C...+55°C

Максимальная влажность.....93±3%

Габаритные размеры корпуса:

ASW-200 E..... ø45 x 67 мм

ASW-200 F..... ø45 x 70 мм

Масса:

ASW-200 E.....60 г

ASW-200 F.....61 г