

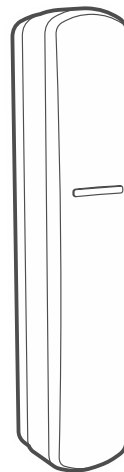


Multipurpose Detector

AXD-200

Версия прошивки 1.07

RU



CE EAC

axd-200_BW_ru 01/26

Satel ®


SATEL sp. z o.o. • ул. Budowlanych 66 • 80-298 Gdańsk • POLAND
тел. +48 58 320 94 00
www.satel.pl


ВНИМАНИЕ

Запрещается вносить в конструкцию устройства какие-либо неавторизованные производителем изменения и самостоятельно производить его ремонт, так как это равнозначно потере гарантийных прав.

Символы, размещенные на этикетке устройства, обозначают:

 Устройство соответствует требованиям директив, действующих на территории Европейского союза.

 Устройство нельзя выбрасывать с другими коммунальными отходами. Его необходимо утилизировать согласно действующим нормам по защите окружающей среды (устройство введено в товароборот после 13 августа 2005 г.).

 Устройство предназначено для установки в помещениях.

 Устройство соответствует требованиям технических регламентов Таможенного союза ЕАЭС.

Компания SATEL ставит своей целью постоянное совершенствование качества своих изделий, что может приводить к изменениям в технических характеристиках и программном обеспечении. Информацию о введенных изменениях Вы можете найти на веб-сайте:

<https://support.satel.pl>

Настоящим компания SATEL sp. z o.o. заявляет, что тип радиоустройства AXD-200 соответствует Директиве Совета Европы 2014/53/EU. Полный текст декларации о соответствии ЕС находится на сайте: www.satel.pl/ce

Иконки в руководстве

 Предупреждение – информация по безопасности пользователей, устройств и т. д.

 Примечание – подсказка или дополнительная информация.

СОДЕРЖАНИЕ

1. Свойства	2
2. Описание.....	3
3. Установка	4
3.1 Указания по установке.....	5
3.2 Установка	5
4. Тест.....	9
5. Замена батареи	9
6. Технические данные	10

Извещатель AXD-200 (Multipurpose Detector) может работать в качестве:

- Извещателя удара – обнаруживает удары, сопровождающие попытки силового открытия двери или окна.
- Извещателя открытия – обнаруживает открытие двери, окна и т.п. К извещателю можно подключить проводной извещатель NC (например, проводной извещатель открытия). Встроенный датчик открытия можно выключить.
- Извещатель открытия и удара – обнаруживает удары, сопровождающие попытки силового открытия двери или окна, а также открытие двери или окна. К извещателю можно подключить проводной извещатель NC (например, проводной извещатель открытия). Встроенный датчик открытия можно выключить.
- Извещатель затопления – обнаруживает затопление помещения водой. Необходимо приобрести сенсор FPX-1 от SATEL.
- Датчик температуры – измеряет температуру воздуха.
- Извещатель движения рольставни – обнаруживает открытие двери или окна. К извещателю можно подключить проводной извещатель движения рольставни и проводной извещатель NC (например, проводной извещатель открытия).

Руководство предназначено для извещателя, устанавливаемого в системе BE WAVE.

1. Свойства

- Обнаружение ударов и сотрясений. [*Извещатель удара / Извещатель открытия и удара*]
- Обнаружение открытия двери, окна и т. п.. [*Извещатель открытия / Извещатель открытия и удара / Извещатель движения рольставни*]
- Вход для подключения проводного извещателя типа NC. [*Извещатель открытия / Извещатель открытия и удара / Извещатель движения рольставни*]
- Вход для подключения проводного извещателя рольставни. [*Извещатель движения рольставни*]
- Вход для подключения сенсора FPX-1. [*Извещатель затопления*]
- Возможность выключить встроенный датчик открытия. [*Извещатель открытия / Извещатель открытия и удара*]
- Работа на полосе частот 868 МГц.
- Шифрованная двухсторонняя радиосвязь (стандарт AES).
- 4 канала для автоматического выбора оптимального канала в отношении качества связи. Это позволяет осуществлять связь без помех, вызванных другими сигналами.
- Удаленная настройка.
- Удаленное обновление прошивки.
- Встроенный температурный датчик (диапазон измерения: -10°C...+55°C).
- Светодиодный индикатор.
- Питание от батареи CR123A 3 В.
- Сигнализация разряженной батареи.
- Тамперная защита от вскрытия корпуса и отрыва от монтажной поверхности.
- В комплекте поставки: магнит для поверхностного монтажа и магнит для скрытого монтажа (магнит используется, когда извещатель работает в качестве *Извещателя открытия, Извещателя открытия и удара* или *Извещателя движения рольставни*).

2. Описание

Тревоги

Условия, при которых извещатель может вызвать тревогу, зависят от выбранного типа извещателя.

Извещатель удара

- после обнаружения сотрясения,
- после открытия тамперного контакта [тревога саботажа].

Извещатель открытия

- после отдаления магнита от извещателя (открытие окна или двери),
- после открытия входа М1 (нарушение извещателя, подключенного к входу М1),
- после открытия тамперного контакта [тревога саботажа].

Извещатель открытия и удара

- после отдаления магнита от извещателя (открытие окна или двери),
- после обнаружения сотрясения,
- после открытия входа М1 (нарушение извещателя, подключенного к входу М1),
- после открытия тамперного контакта [тревога саботажа].

Извещатель затопления

- после обнаружения затопления (вода достигла высоты, на которой расположен сенсор затопления FPX-1),



Извещатель затопления сообщает о тревоге и завершении тревоги с задержкой в несколько секунд.

- после открытия тамперного контакта [тревога саботажа].

Температурный датчик

- после открытия тамперного контакта [тревога саботажа].

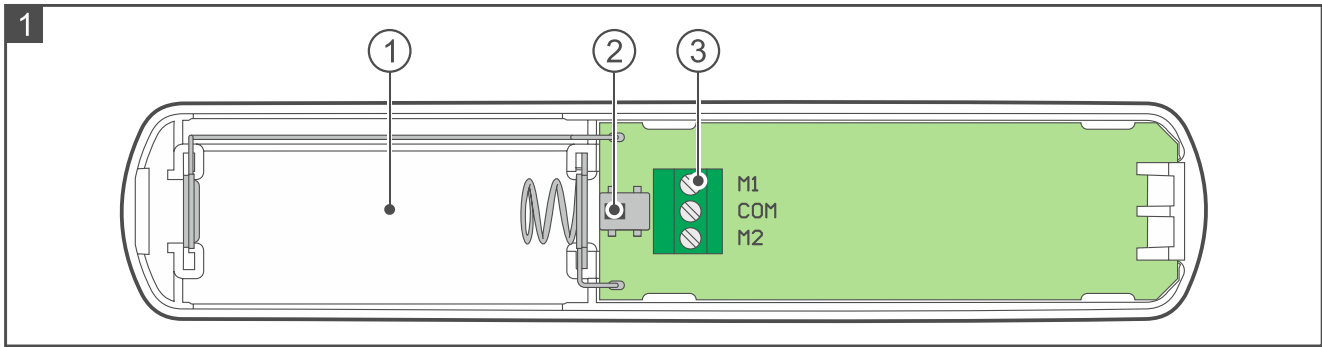
Извещатель движения рольставни

- после отдаления магнита от извещателя (открытие окна или двери),
- после поднятия / опускания рольставен, контролируемых извещателем движения рольставни, подключенным к входу М2,
- после открытия входа М1 (нарушение извещателя, подключенного к входу М1),
- после открытия входа М2 (нет извещателя движения рольставни) [тревога саботажа],
- после открытия тамперного контакта [тревога саботажа].

Печатная плата



Не доставайте печатную плату из корпуса, чтобы не повредить находящиеся на ней компоненты.



На рисунке 1 представлен внешний вид устройства после открытия корпуса.

① гнездо батареи (CR123A 3 В).

② тамперный контакт.

③ клеммы:

M1 - клемма для подключения проводного извещателя NC (*Извещатель открытия / Извещатель открытия и удара / Извещатель движения рольставни*) или сенсора затопления FPX-1 (*Извещатель затопления*).

COM - масса.

M2 - клемма для:

- выключения встроенного датчика открытия (*Извещатель открытия / Извещатель открытия и удара*). Если Вы хотите выключить встроенный датчик открытия, подключите клемму M2 к клемме COM.
- подключения извещателя движения рольставни (*Извещатель движения рольставни*).



По умолчанию клеммы M1 и COM соединены проволокой. Не удаляйте проволоку, если Вы не планируете подключить к клеммам проводной извещатель или сенсор затопления.

Светодиодный индикатор

После установки батареи светодиодный индикатор мигает около 10 секунд. Позже он включен, только если в системе активен режим диагностики. Он сигнализирует:

- периодическую связь – короткая вспышка.
- тревогу – горит 2 секунды.

3. Установка



Существует опасность взрыва батареи в случае применения батареи, отличающейся от рекомендуемой производителем, или в случае ее неправильного обслуживания и эксплуатации.

Батарею нельзя сминать, перерезать или подвергать действию высоких температур (бросать в огонь, класть в духовой шкаф и т. п.).

Не подвергайте батарею влиянию очень низкого давления, поскольку существует риск вытекания легковоспламеняющейся жидкости, выделения газа или взрыва батареи.

Соблюдайте особую осторожность при установке и замене батареи. Производитель не несет ответственность за последствия неправильной установки батареи.

Если извещатель устанавливается на высоте более 2 м, существует риск травмы в случае его отрыва от стены

3.1 Указания по установке

- Извещатель должен устанавливаться в закрытых помещениях с нормальной влажностью воздуха.
- Не устанавливайте извещатель вне помещений.
- Выбирая место установки, учитывайте дальность радиосвязи.
- Толстые стены, металлические стенки и т. п. уменьшают радиус действия радиосигнала.
- Если Вы используете для установки двухсторонний скотч, учитывайте, что его необходимо прижать. Сначала приклейте скотч на устройство и прижимайте несколько секунд, а затем приклейте устройство к монтажной поверхности и прижимайте несколько секунд.

Извещатель открытия / Извещатель открытия и удара / Извещатель движения рольставни

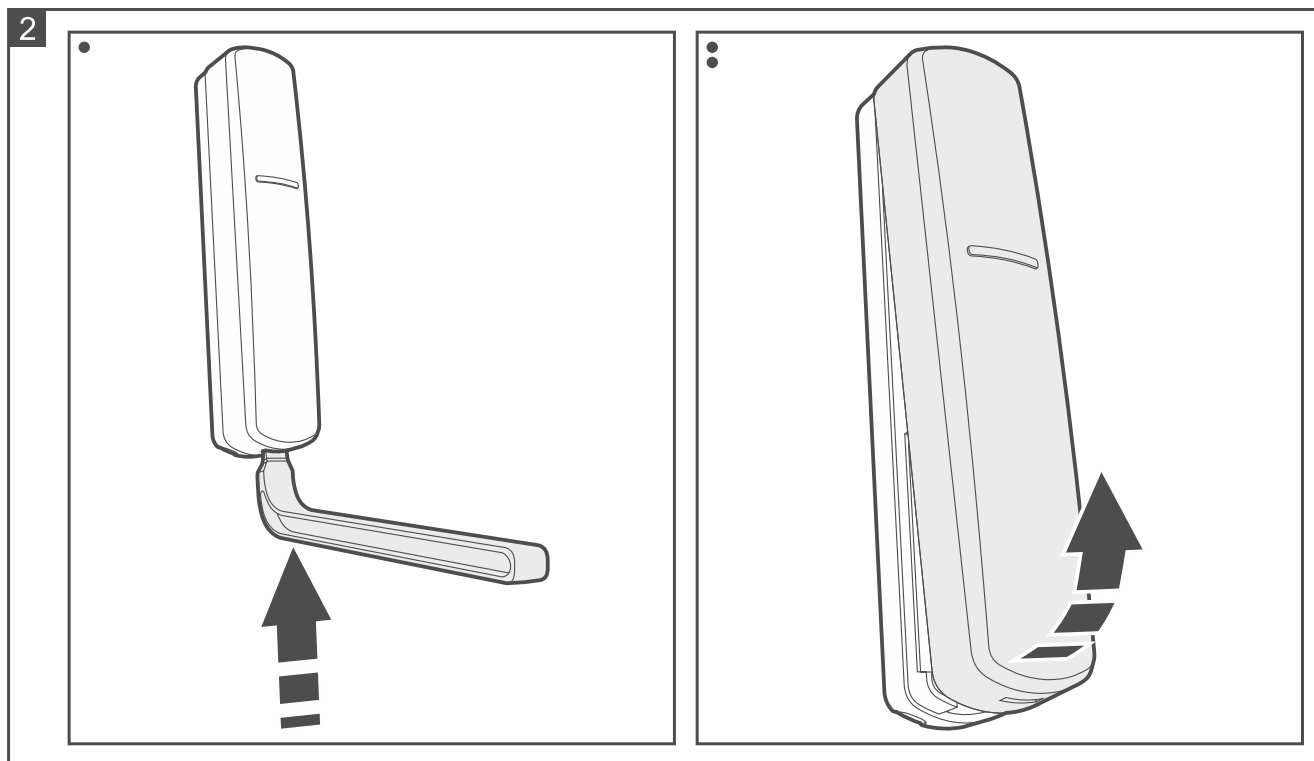
- Установите извещатель на оконной / дверной коробке (неподвижная поверхность). Рекомендуется установка в верхней части оконной коробки, поскольку это уменьшит риск заливания извещателя водой во время дождя, когда окно открыто или приоткрыто.
- Установите магнит на окне / двери (подвижная поверхность).
- Не устанавливайте извещатель на ферромагнитные поверхности и около сильных магнитных или электрических полей.
- Для подключения проводного извещателя NC / извещателя движения рольставни используйте провода с сечением 0,5-0,75 мм². Длина проводов не может превышать 3 м.

3.2 Установка



На рисунках представлена вертикальная установка, но извещатель можно устанавливать в любом положении (это не влияет на его работу).

1. Откройте корпус извещателя (рис. 2). Представленный на рисунке инструмент для открытия корпуса входит в комплект поставки извещателя.



2. **Извещатель открытия / Извещатель открытия и удара / Извещатель движения рольставни.** Если Вы хотите подключить проводной извещатель NC или извещатель движения рольставни:

- выполните отверстие под кабель в основании корпуса.
- проведите через выполненное отверстие кабель извещателя.

3. **Извещатель затопления:**

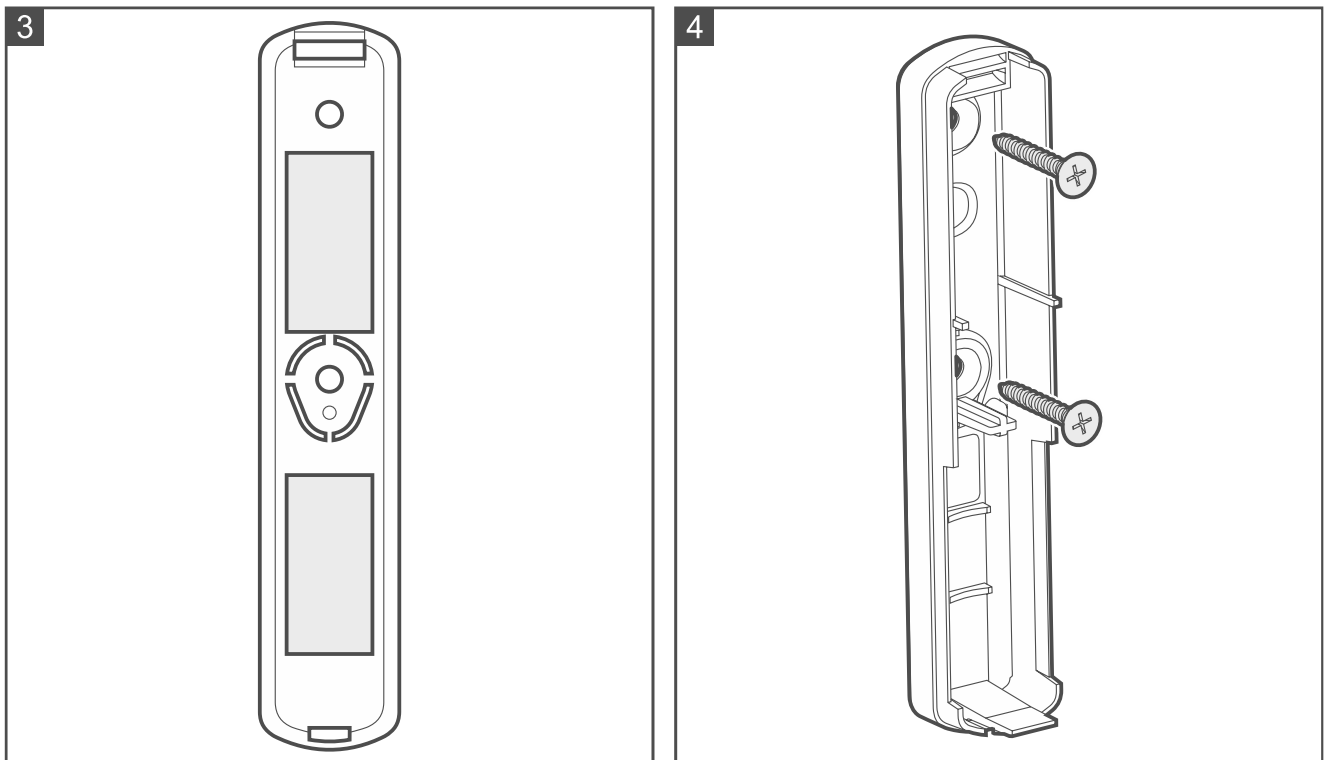
- выполните отверстие под кабель в основании корпуса.
- проведите через выполненное отверстие кабель сенсора затопления FPX-1.



Сенсор затопления FPX-1 следует приобрести отдельно.

4. Если извещатель должен быть закреплен на монтажной поверхности двухсторонним скотчем (рис. 3):

- наклейте скотч на основание корпуса.
- приклейте основание корпуса к монтажной поверхности.



5. Если извещатель должен быть закреплен на монтажной поверхности шурупами:
- приложите основание корпуса к монтажной поверхности и наметьте положение монтажных отверстий.
 - просверлите в монтажной поверхности отверстия под распорные дюбели. Дюбели, входящие в комплект поставки извещателя, предназначены для бетона или кирпича. В случае другой монтажной поверхности (гипс, пенопласт), используйте другие, соответствующие монтажные принадлежности.
 - закрепите основание корпуса на монтажной поверхности (рис. 4).



Если извещатель должен обнаруживать отрыв от монтажной поверхности, закрепите извещатель шурупами.

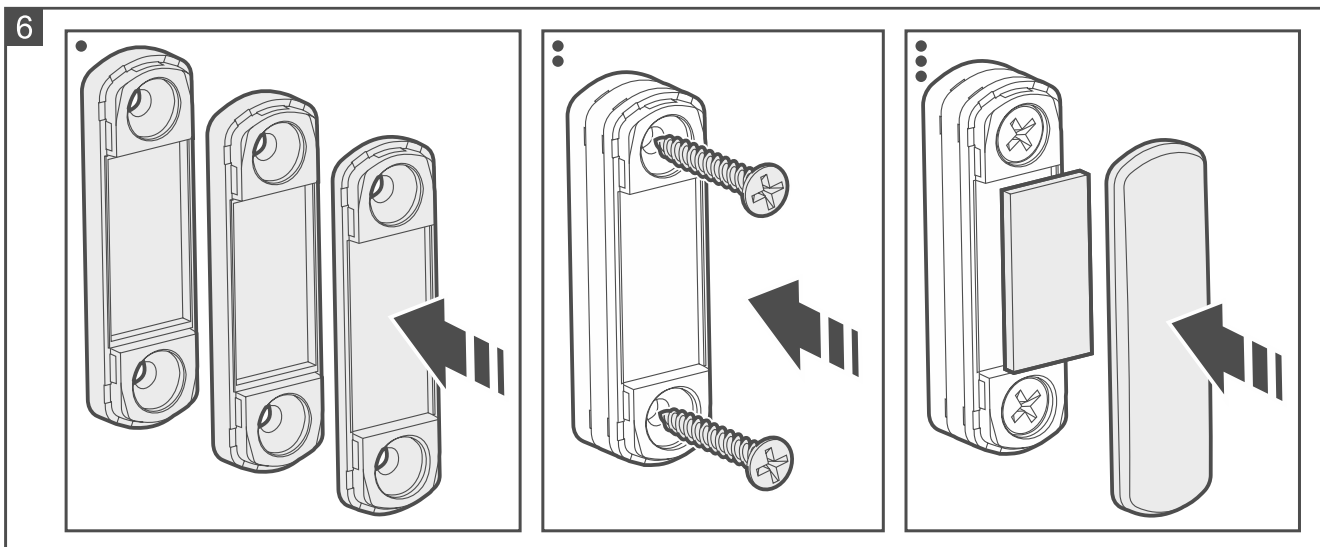
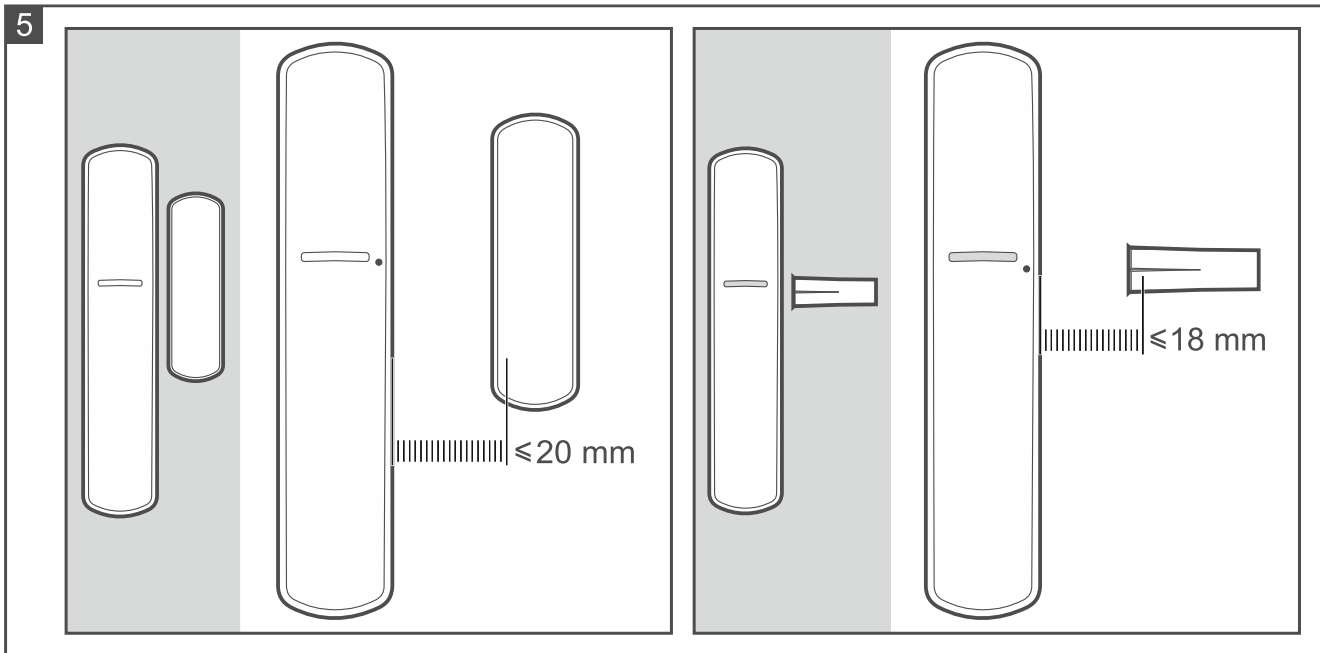
Извещатель должен обнаруживать отрыв от монтажной поверхности, если он обязан соответствовать требованиям стандарта EN 50131 для Grade 2.

Если извещатель должен работать как Извещатель удара или Извещатель открытия и удара, рекомендуется установка на монтажную поверхность с помощью шурупов.

6. **Извещатель открытия / Извещатель открытия и удара / Извещатель движения рольставни.** Установите магнит согласно указаниям на рисунке 5. Магнит для поверхностной установки можно закрепить двухсторонним скотчем или шурупами. Можно применить несколько элементов для зазора (рис. 6). Для выполнения отверстия под врезной магнит используйте сверло $\varnothing 9$ мм.



Если Вы планируете выключить встроенный датчик открытия, не устанавливайте магнит (Извещатель открытия и удара).

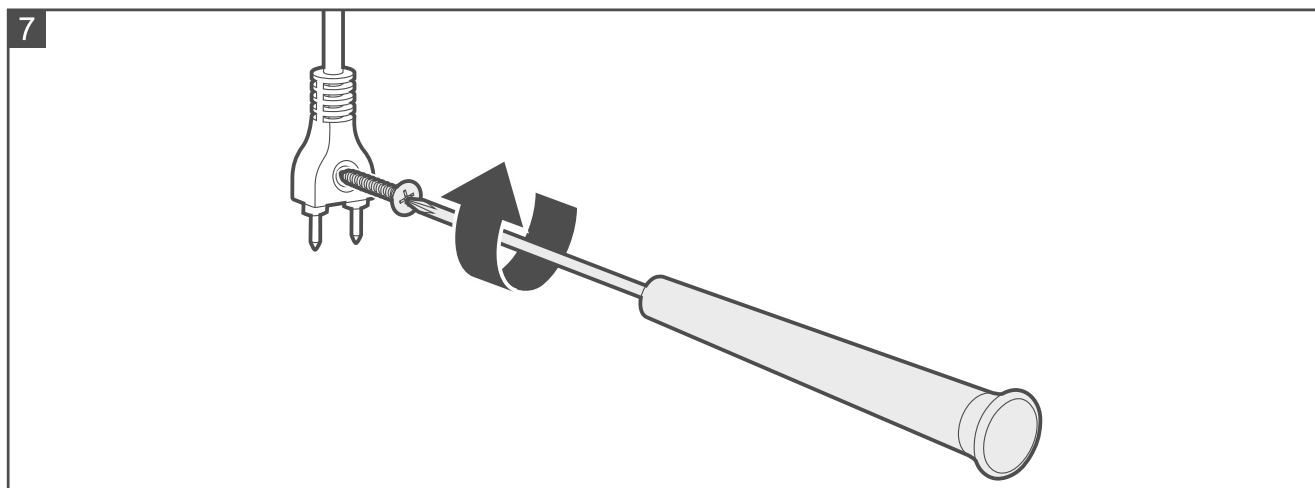


7. Извещатель открытия / Извещатель открытия и удара:

- если Вы подключаете проводной извещатель NC, подключите провода извещателя к клеммам COM и M1 на печатной плате.
- если Вы хотите выключить встроенный датчик открытия, соедините проводом клеммы M2 и COM.

8. Извещатель затопления:

- закрепите сенсор затопления на стене (рис. 7).
- подключите провода сенсора к клеммам COM и M1 на печатной плате.



9. **Извещатель движения рольставни:**

- подключите провода извещателя движения рольставни к клеммам COM и M2 на печатной плате.
 - если Вы подключаете проводной извещатель NC, подключите провода извещателя к клеммам COM и M1 на печатной плате.
10. Добавить извещатель в систему (см. руководство умного хаба BE WAVE или приемно-контрольного прибора BE WAVE Hybrid). Когда отобразится просьба включить устройство, установите батарею в извещатель.
11. Закройте корпус извещателя.

4. Тест

1. Запустите в системе режим диагностики (см. руководство умного хаба BE WAVE или приемно-контрольного прибора BE WAVE Hybrid).
2. В зависимости от типа извещателя и его конфигурации проверьте, загорится ли светодиодный индикатор:
 - при сильном ударе по поверхности, защищаемой извещателем, [*Извещатель удара*]
 - при отдалении магнита (открытии окна или двери), [*Извещатель открытия / Извещатель открытия и удара / Извещатель движения рольставни*]
 - при нарушении извещателя, подключенного к входу M1, [*Извещатель открытия / Извещатель открытия и удара / Извещатель движения рольставни*]
 - при поднятии / опускании рольставен, контролируемых извещателем движения рольставни, [*Извещатель движения рольставни*]
 - при погружении сенсора FPX-1 в воду. [*Извещатель затопления*]
3. Завершите режим диагностики.

5. Замена батареи



Использованные батареи нельзя выбрасывать. Их следует утилизировать согласно действующим нормам по охране окружающей среды.

Приложение Be Wave сообщит Вам о разряженной батарее извещателя. Разряженную батарею следует заменить как можно скорее.

1. В приложении Be Wave / программе BE WAVE Soft коснитесь / щелкните по помещению, в котором установлен извещатель.

2. Коснитесь / щелкните по названию извещателя.
3. Запустите функцию *Замена батареи*.
4. Откройте корпус извещателя.
5. Достаньте разряженную батарею.
6. Подождите 1 минуту.
7. Установите новую батарею.
8. Закройте корпус извещателя.
9. В приложении *Be Wave* / программе *BE WAVE Soft* запустите функцию *Снять исключение устройства*.

6. Технические данные

Полоса рабочих частот	868 МГц
Мощность передатчика.....	< 10 мВт
Дальность радиосвязи (на открытом пространстве)	до 1300 м
Батарея	CR123A 3 В
Предполагаемый срок службы батареи	до 2 лет
Потребление тока в режиме готовности.....	55 мкА
Порог напряжения для сигнала о разряде батареи.....	2,75 В
Чувствительность входа M1 (NC)	240 мс
Диапазон измерения температуры	-10°C...+55°C
Точность измерения температуры.....	±1°C
Соответствие стандарт. EN 50130-4, EN 50130-5, EN 50131-1, EN 50131-2-6, EN 50131-5-3	
Класс защиты по стандарту EN 50131-2-6	Grade 2
Класс окружающей среды по стандарту EN 50130-5.....	II
Диапазон рабочих температур.....	-10°C...+55°C
Максимальная влажность.....	93±3%
Габаритные размеры корпуса	20 x 102 x 23 мм
Габаритные размеры корпуса магнита для поверхностного монтажа	15 x 52 x 6 мм
Габаритные размеры подкладки под магнит для поверхностного монтажа	15 x 52 x 6 мм
Габаритные размеры корпуса магнита для скрытого монтажа.....	∅10 x 28 мм
Масса	59 г

Извещатель открытия / Извещатель открытия и удара / Извещатель движения рольставни

Щель (макс.):

поверхностный магнит	20 мм
скрытый магнит.....	18 мм

Извещатель удара / Извещатель открытия и удара

Дальность обнаружения сотрясений (в зависимости от типа поверхности)..... до 3 м



Указанная дальность обнаружения носит ориентировочный характер. Действительную дальность следует определить, выполняя тестирование после закрепления извещателя.