

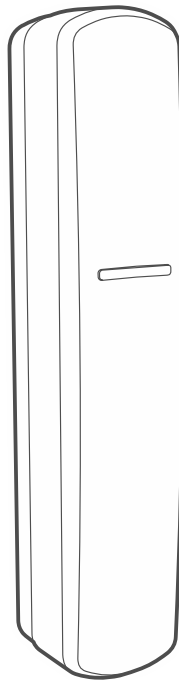
# Satel®

## abax2

# AXD-200

Беспроводной универсальный извещатель

CE EAC



Версия прошивки 1.02

axd-200\_ru 03/22

SATEL sp. z o.o. • ул. Budowlanych 66 • 80-298 Gdańsk • POLAND  
тел. +48 58 320 94 00  
[www.satel.eu](http://www.satel.eu)

## ВНИМАНИЕ

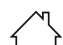
Установка устройства должна производиться квалифицированными специалистами.


До начала установки необходимо ознакомиться с настоящим руководством.

Запрещается вносить в конструкцию устройства какие-либо неавторизованные производителем изменения и самостоятельно производить его ремонт, так как это однозначно с потерей гарантийных прав.

Этикетка устройства находится на основании корпуса.

 Устройство соответствует требованиям директив, действующих на территории Европейского союза.

 Устройство предназначено для установки в помещениях.

 Устройство нельзя выбрасывать с другими коммунальными отходами. Его необходимо утилизировать согласно действующим нормам по защите окружающей среды (устройство введено в товарооборот после 13 августа 2005 г.).


 Устройство соответствует требованиям технических регламентов Таможенного союза ЕАЭС.


Компания SATEL ставит своей целью постоянное совершенствование качества своих изделий, что может приводить к изменениям в технических характеристиках и программном обеспечении. Информацию о введенных изменениях Вы можете найти на веб-сайте.

<https://support.satel.eu>

**Настоящим компания SATEL sp. z o.o. заявляет, что тип радиоустройства AXD-200 соответствует Директиве Совета Европы 2014/53/EU. Полный текст декларации о соответствии ЕС находится на сайте: [www.satel.eu/ce](http://www.satel.eu/ce)**

В руководстве используются следующие обозначения:

 - примечание;

 - важная информация предупредительного характера.

## СОДЕРЖАНИЕ

1	Свойства .....	3
2	Описание .....	5
	Радиосвязь .....	5
	Тревоги .....	5
	Режимы работы .....	6
	Режим экономии энергии (ECO) .....	7
	Тестовый режим.....	7
	Светодиод .....	7
	Контроль состояния батареи .....	7
	Печатная плата .....	7
3	Установка .....	8
3.1	Выбор типа устройства.....	12
4	Технические данные .....	13
	Магнитоконтактный извещатель.....	14
	Извещатель удара .....	14

Извещатель AXD-200 предназначен для работы в беспроводной системе АВАХ 2 / АВАХ с двухсторонней связью. Он может выполнять различные функции и работать в качестве: магнитоконтактного извещателя, извещателя удара, перемещения, температуры или затопления. В системе АВАХ 2 он также может работать в качестве модуля расширения проводных зон. Тип устройства можно выбрать перед добавлением или при добавлении его в систему (см. «Выбор типа устройства»). В таблице 1 представлен способ идентификации устройства в беспроводной системе в зависимости от выбранного типа.

Название устройства в системе		Тип устройства
АВАХ 2	АВАХ	
AMD-200	AMD-100	Магнитоконтактный извещатель
AMD-201	AMD-101	Двухканальный магнитоконтактный извещатель
AMD-202	AMD-102	Магнитоконтактный извещатель с входом для поддержки извещателя рольставни
AVD-200	AVD-100	Извещатель удара и магнитоконтактный
ARD-200	ARD-100	Извещатель перемещения
ATD-200	ATD-100	Извещатель температуры
AFD-200	AFD-100	Извещатель затопления
ATX-220		Модуль расширения проводных зон 2 x NC
ATX-230		Модуль расширения проводных зон: NC и рольставни

Таблица 1.

Устройство с заводскими установками идентифицируется в системе АВАХ 2 как извещатель AMD-200, а в системе АВАХ – как AMD-100.

Руководство распространяется на устройство с прошивкой версии 1.02, которое поддерживается:

- в АВАХ 2:
  - контроллером АСU-220 / АСU-280 (версия прошивки 6.04 или выше),
  - ретранслятором АRУ-200.
- в АВАХ:
  - контроллером АСU-120 / АСU-270 (версия прошивки 5.04 или выше).
  - ретранслятором АRУ-100 (версия прошивки 2.02 или выше),
  - прибором ІNTEGRA 128-WRL (прошивка версии 1.20 или выше и процессор, поддерживающий систему АВАХ версии 3.10 или выше).



*Извещатель температуры (ATD-200) не поддерживается контроллером, подключенным к прибору VERSA / VERSA Plus / VERSA IP.*

*Модули расширения проводных зон ATX-220 и ATX-230 не поддерживаются в системе АВАХ.*

Модули расширения проводных зон АТХ-220 и АТХ-230 поддерживаются приборами INTEGRA с прошивкой версии, опубликованной после 2 января 2022 г. (1.20 или выше).

## 1 Свойства

---

- Тип устройства можно выбрать перед добавлением или при добавлении его в систему.
- Шифруемая двухсторонняя радиосвязь 868 МГц (стандарт AES в случае системы АВАХ 2).
- 4 канала для автоматического выбора оптимального канала по качеству связи. Это позволяет осуществлять связь без помех, вызванных другими сигналами 868 МГц (только в случае системы АВАХ 2).
- Удаленное обновление прошивки устройства (только в случае системы АВАХ 2).
- Удаленная настройка устройства.
- Встроенный датчик температуры (измерение температуры в диапазоне от -10°C до +55°C).
- Опция «ЕСО», позволяющая продлить срок службы батареи (только в случае системы АВАХ 2).
- Контроль состояния батареи.
- Сигнальный светодиод.
- Тамперная защита от вскрытия корпуса и отрыва от монтажной поверхности.
- 2 магнита в комплекте (для поверхностного или скрытого монтажа).

### AMD-200

#### ***Магнитоконтактный извещатель***

- Обнаружение открытия двери, окна и т.п.
- Вход для подключения проводного извещателя типа NC.
- Он занимает 1 позицию в списке устройств.
- В системе АВАХ извещатель идентифицируется как AMD-100.

### AMD-201

#### ***Двухканальный магнитоконтактный извещатель***

- Обнаружение открытия двери, окна и т.п.
- Вход для подключения проводного извещателя типа NC.
- Дополнительный цифровой канал для поддержки проводного извещателя.
- Он занимает 2 позиции в списке устройств (опционально 1 – поддерживается только дополнительный вход NC).
- В системе АВАХ извещатель идентифицируется как AMD-101.

### AMD-202

#### ***Магнитоконтактный извещатель с входом для поддержки извещателя рольставни***

- Обнаружение открытия двери, окна и т.п.
- Вход для подключения проводного извещателя движения рольставни.
- Вход для подключения проводного извещателя типа NC.

- Он занимает 2 позиции в списке устройств (опционально 1 – поддерживаются только дополнительные входы [рольставни и NC]).
- В системе АВАХ извещатель идентифицируется как AMD-102.

### **AVD-200**

#### ***Извещатель удара и магнитоконтактный***

- Обнаружение ударов и вибраций, сопутствующих попытке взлома двери или окна.
- Обнаружение открытия двери, окна и т.п.
- Он занимает 2 места в списке устройств (опционально 1 – поддерживается только извещатель удара).
- В системе АВАХ извещатель идентифицируется как AVD-100.

### **ARD-200**

#### ***Извещатель перемещения***

- Обнаружение изменения положения охраняемого предмета.
- Он занимает 1 позицию в списке устройств.
- В системе АВАХ извещатель идентифицируется как ARD-100.

### **ATD-200**

#### ***Извещатель температуры***

- Обнаружение превышения запрограммированного температурного порога.
- Два программируемых температурных порога.
- Он занимает 2 позиции в списке устройств (опционально 1 – можно запрограммировать только один температурный порог).
- В системе АВАХ извещатель идентифицируется как ATD-100.

### **AFD-200**

#### ***Извещатель затопления***

- Обнаружение затопления в помещениях с системой водоснабжения.
- Он занимает 1 позицию в списке устройств.
- В системе АВАХ извещатель идентифицируется как AFD-100.



*В случае извещателя затопления необходимо приобрести внешний сенсор FPX-1 из ассортимента компании SATEL.*

### **ATX-220**

#### ***Модуль расширения проводных зон: 2 x NC***

- Два входа для подключения проводных извещателей типа NC.
- Два цифровых канала для поддержки проводных извещателей.
- Занимает 2 позиции в списке устройств (опционально 1 – поддерживается только один вход).

### **ATX-230**

#### ***Модуль расширения проводных зон: NC и рольставни***

- Вход для подключения проводного извещателя типа NC.
- Вход для подключения проводного извещателя движения рольставни.
- Два цифровых канала для поддержки проводных извещателей.

- Он занимает 2 позиции в списке устройств (опционально 1 – поддерживается только вход для подключения извещателя движения рольставни).

## 2 Описание

---

### Радиосвязь

Извещатель соединяется с контроллером / приемно-контрольным прибором с регулярным интервалом времени, информируя о своем состоянии (периодическая связь). Вне этого времени извещатель может дополнительно отправлять информацию в результате тревоги (см. «Режимы работы»).

### Тревоги

Ниже описаны условия, в которых извещатель сообщает тревогу. Они зависят от типа извещателя. Независимо от типа извещателя открытие тамперного контакта вызовет тревогу саботажа.

#### **AMD-200 / AMD-201**

Извещатель вызовет тревогу:

- после отдаления магнита от извещателя (открытия окна или двери),
- после нарушения входа НС.

#### **AMD-202**

Извещатель вызовет тревогу:

- после отдаления магнита от извещателя (открытия окна или двери),
- после нарушения входа НС,
- после обнаружения определенного количества импульсов за определенное время входом для подключения извещателя движения рольставни,
- после нарушения входа для подключения извещателя движения рольставни (тревога саботажа).

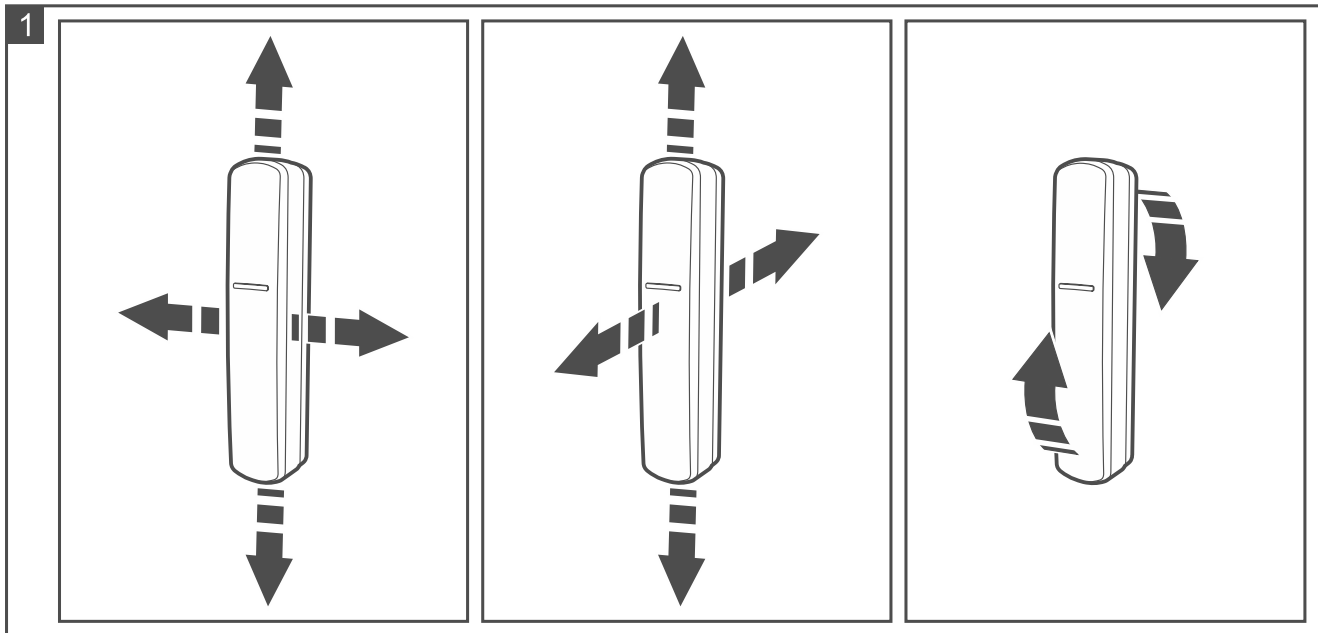
#### **AVD-200**

Извещатель вызовет тревогу:

- после обнаружения сотрясения, вызванного сильным ударом,
- после отдаления магнита от извещателя (открытия окна или двери).

#### **ARD-200**

Извещатель сообщает тревогу после обнаружения изменения своего положения. Извещатель запоминает положение предмета в момент переключения в активное состояние или включения тестового режима. На рисунке 1 представлены изменения положения, которые обнаруживает извещатель.



### **ATD-200**

Извещатель сообщает тревогу после обнаружения температуры выше / ниже определенного порога. Извещатель позволяет запрограммировать два температурных порога: нижний (L) и верхний (H). Извещатель предупреждает о превышении порога, если температура:

- будет ниже значения, запрограммированного для **нижнего** порога (**L**),
- будет выше значения, запрограммированного для **верхнего** порога (**H**).

Информация о текущей температуре отправляется, когда извещатель соединяется с контроллером / прибором.

### **AFD-200**

Извещатель сообщает о тревоге приблизительно через 5 секунд с момента погружения в воду внешнего сенсора. Извещатель сообщает о восстановлении нормального состояния спустя несколько секунд после того, как уровень воды опустится ниже уровня внешнего сенсора.

### **ATX-220**

Модуль расширения сообщает о тревоге после нарушения входа NC.

### **ATX-230**

Извещатель вызовет тревогу:

- после нарушения входа NC,
- после обнаружения определенного количества импульсов за определенное время входом для подключения извещателя движения рольставни,
- после нарушения входа для подключения извещателя движения рольставни (тревога саботажа).

## **Режимы работы**

**Активный** – информация о каждой тревоге отправляется немедленно.

**Пассивный** – только информация о тревоге саботажа отправляется немедленно. Этот режим увеличивает срок службы батареи.

Режим работы включается удаленно. Если устройство работает в системе охранной сигнализации INTEGRA / VERSA, то режим работы может быть связан с состоянием группы (группа снята с охраны – пассивный режим; группа поставлена на охрану –



активный режим). Дополнительную информацию можно найти в руководстве контроллера ABAX 2 / ABAX / прибора INTEGRA 128-WRL.

### Режим экономии энергии (ECO)

Чтобы продлить время работы от батареи, можно включить в устройстве опцию «ECO». Когда опция «ECO» включена, периодическая связь устанавливается каждые 3 минуты. Благодаря этому срок службы батареи можно увеличить даже в четыре раза. Опция доступна только в системе ABAX 2. Устройство с включенной опцией «ECO» удовлетворяет требованиям европейского стандарта EN50131-2-6 для Grade 2.

### Тестовый режим

Тестовый режим позволяет тестировать устройство, так как включен светодиод. Описание способа запуска и завершения тестового режима можно найти в руководстве контроллера ABAX 2 / ABAX / прибора INTEGRA 128-WRL.

### Светодиод

Светодиод быстро мигает в течение около 10 секунд после установки батареи, информируя о том, что можно запустить процесс выбора типа устройства (см. «Выбор типа устройства»).

В тестовом режиме светодиод информирует о:

- периодической связи – короткая вспышка (80 мс),
- тревоге – светодиод горит в течение 2 секунд.

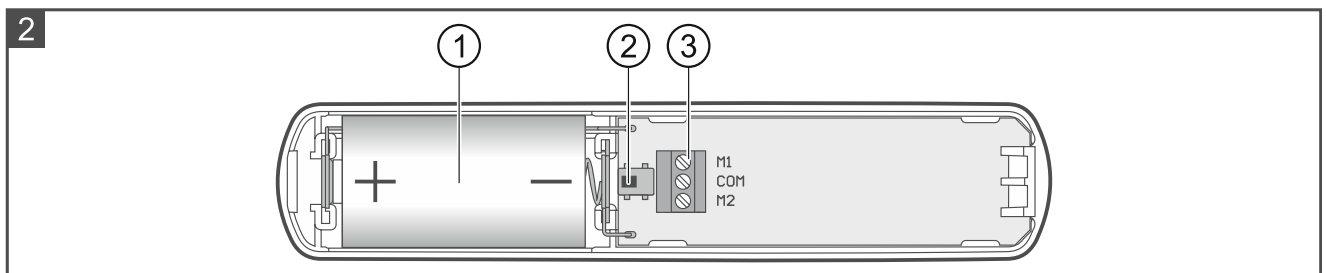
### Контроль состояния батареи

Если напряжение батареи упадет ниже 2,75 В, то во время каждой передачи отправляется информация о разряженной батарее.

### Печатная плата



Не доставайте печатную плату из корпуса, чтобы не повредить находящиеся на ней компоненты.



На рисунке 2 представлен внешний вид устройства после открытия корпуса.

① литиевая батарея CR123A.

② тамперный контакт.

③ клеммы:

**COM** - масса.

**M1** - вход поддерживается в случае извещателей AMD-200, AMD-201, AMD-202, AFD-200 и модулей расширения зон ATX-220 и ATX-230. Он позволяет подключить извещатель типа NC (AMD-200 / AMD-201 / AMD-202 / ATX-220 / ATX-230) или внешний сенсор (AFD-200).

- M2** - вход поддерживается в случае извещателей AMD-202 и модулей расширения зон ATX-220 и ATX-230. Позволяет подключить:
- к извещателю AMD-202 / модулю расширения ATX-230 – извещатель движения рольставни,
  - к модулю расширения ATX-220 – извещатель типа NC.

Для подключения используйте провода с сечением 0,5-0,75 мм<sup>2</sup>. Если к входу не подключен извещатель или сенсор затопления, то клемму необходимо подключить к массе.



*Длина проводов не может превышать 3 м.*

### 3 Установка



**Существует опасность взрыва батареи в случае применения батареи, отличающейся от рекомендуемой производителем, или в случае ее неправильного обслуживания и эксплуатации. Батарею нельзя сминать, перерезать или подвергать действию высоких температур (бросать в огонь, класть в духовой шкаф и т. п.).**

**Не подвергайте батарею влиянию очень низкого давления, поскольку существует риск вытекания легковоспламеняющейся жидкости, выделения газа или взрыва батареи.**

**Соблюдайте особую осторожность при установке и замене батареи. Производитель не несет ответственность за последствия неправильной установки батареи.**

**Использованные батареи нельзя выбрасывать. Их следует утилизировать согласно действующим нормам по охране окружающей среды.**

Устройство предназначено для установки в помещениях. Не рекомендуется устанавливать устройство вблизи электрических сетей, так как это может отрицательно влиять на дальность радиосвязи.

Устройство следует устанавливать на неподвижной поверхности. В случае магнитоконтактных извещателей (AMD-200 / AMD-201 / AMD-202 / AVD-200) извещатель следует устанавливать на неподвижной поверхности (например, на оконной или дверной коробке), а магнит на подвижной поверхности (например, на окне или на двери). Не рекомендуется устанавливать магнитоконтактный извещатель на поверхности ферромагнитных материалов и вблизи сильных магнитных и электрических полей, так как это может привести к неполадкам в работе извещателя.

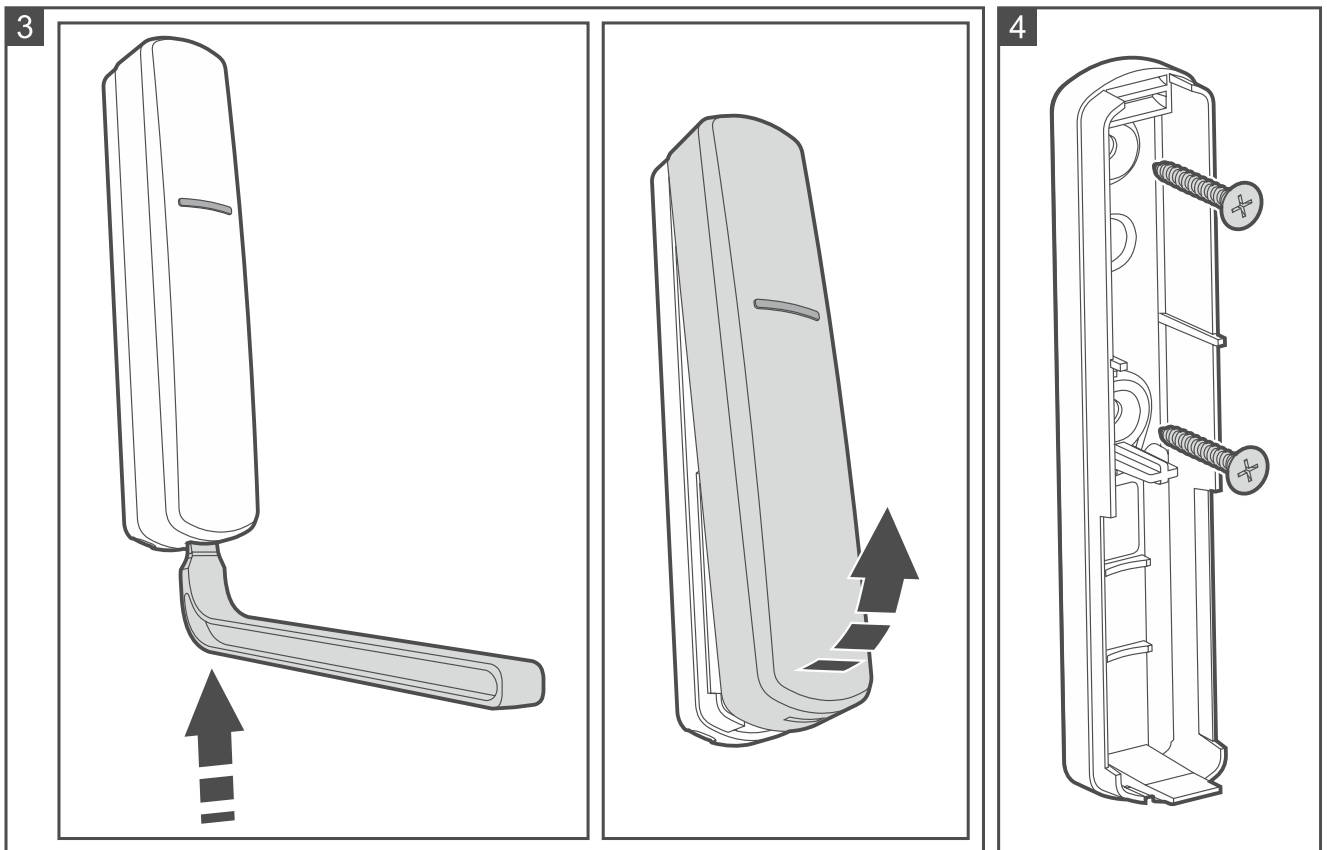


*Если извещатель должен устанавливаться на оконной коробке, выберите верхнюю часть коробки. Это уменьшит риск случайного затопления извещателя, если окно открыто.*

Для выполнения монтажа понадобятся:

- плоская отвертка 1,8 мм,
- крестовая отвертка,
- прецизионные щипцы,
- дрель с набором сверл.

1. Откройте корпус устройства (рис. 3). Представленный на рисунке инструмент для открытия корпуса входит в комплект поставки устройства.



2. Установите батарею. После установки батареи можно выбрать тип устройства (см. «Выбор типа устройства»). Тип устройства можно выбрать позже, если Вы добавляете устройство в беспроводную систему с помощью программы DLOADX / ABAX 2 Soft.
3. Добавьте устройство в беспроводную систему (см. руководство по эксплуатации контроллера ABAX 2 / ABAX или руководство по установке прибора INTEGRA 128-WRL). Наклейка с серийным номером, необходимым при регистрации устройства в системе, находится на печатной плате.



*В системе охранной сигнализации INTEGRA / VERSA устройство идентифицируется как в системе ABAX (см. таблицу 1). Исключение – модули расширения ATX-220 и ATX-230.*

*В системе охранной сигнализации VERSA модули расширения ATX-220 и ATX-230 можно добавить и настроить с помощью программы DLOADX.*

*Одновременная поддержка устройства контроллером ABAX 2 и ABAX / приемно-контрольным прибором INTEGRA 128-WRL невозможна.*

4. Закройте корпус устройства.
5. Расположите устройство в месте будущей установки.
6. Проверьте уровень радиосигнала, получаемого контроллером ABAX 2 / ABAX или прибором INTEGRA 128-WRL от устройства. Если он будет ниже, чем 40%, необходимо выбрать другое место монтажа. Иногда достаточно передвинуть устройство на 10-20 см. Также можно попробовать повернуть корпус, чтобы проверить, как изменение положения антенны повлияет на уровень сигнала.



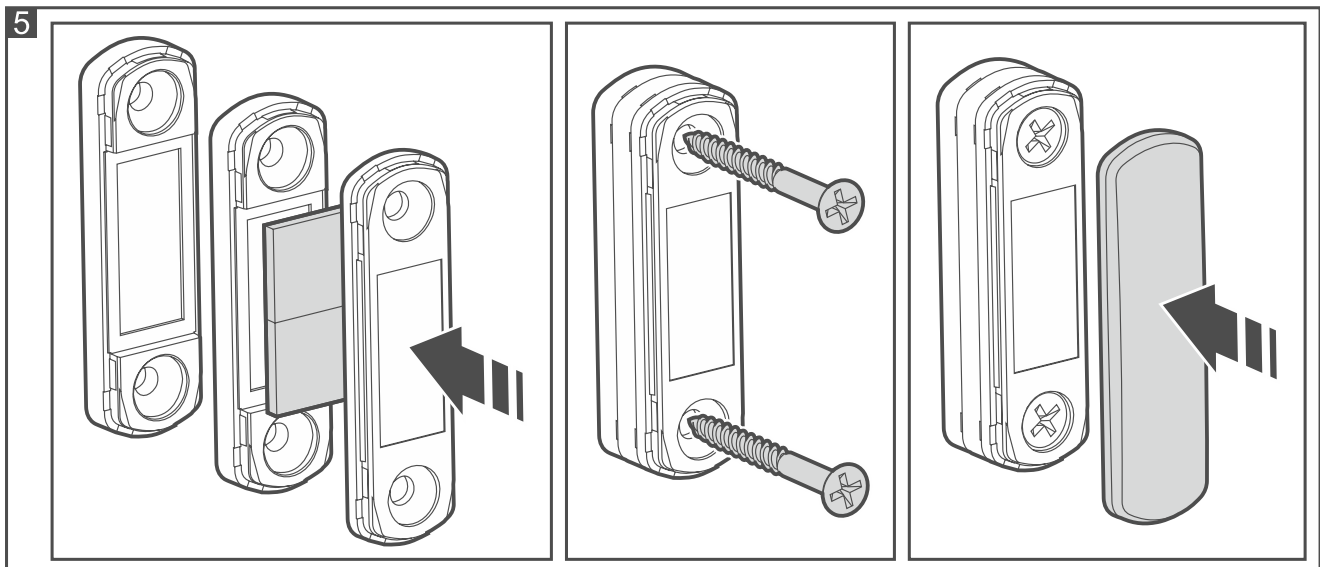
*Измеритель ARF-200 позволяет проверить уровень радиосигнала в месте будущей установки без необходимости установки в нем устройства.*

*В случае извещателя удара (AVD-200) проверьте дополнительно дальность обнаружения извещателя в выбранном месте монтажа.*

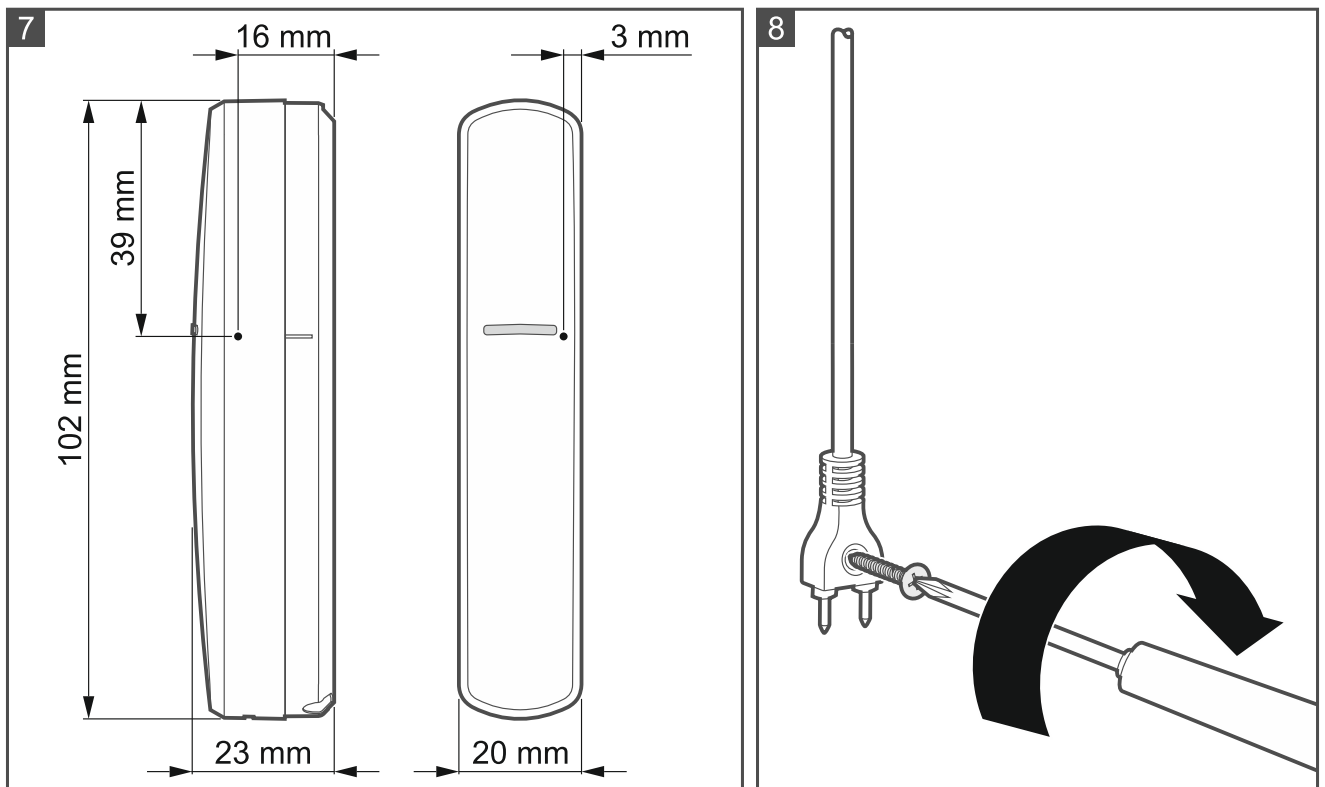
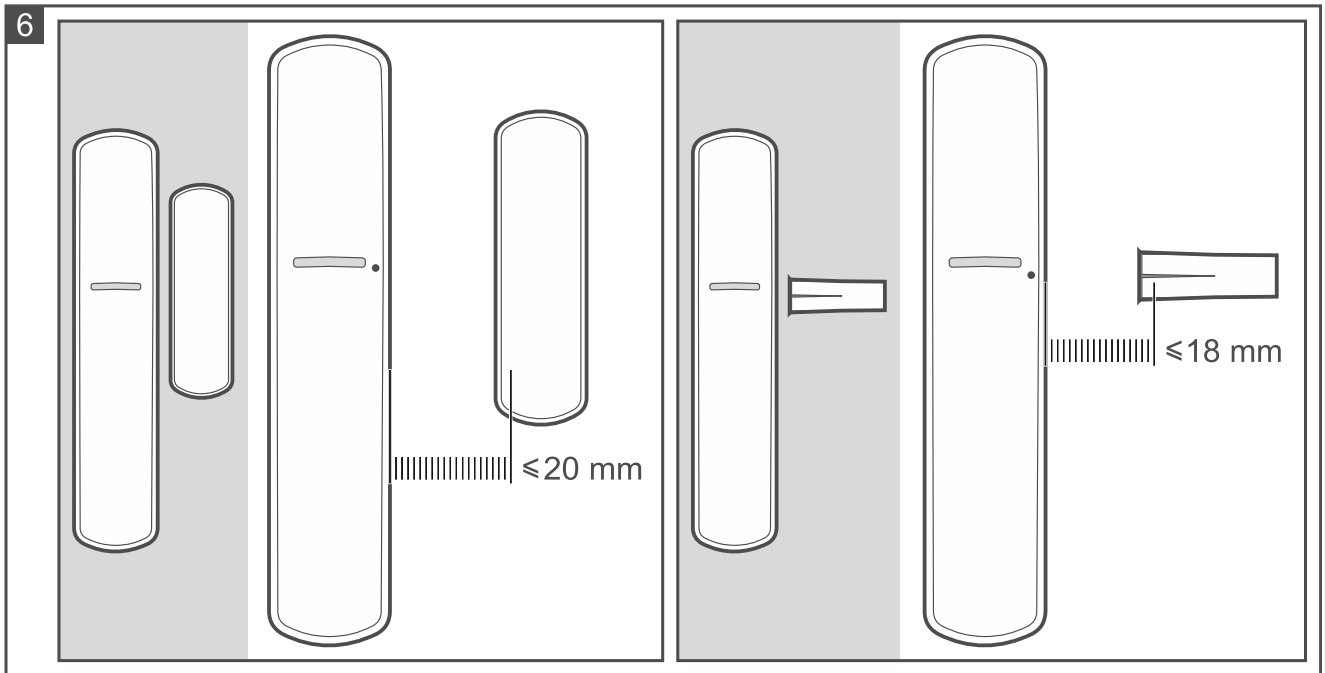
7. Откройте корпус устройства (рис. 3).
8. Если к клеммам входов должны быть подключены извещатели или внешний сенсор воды, то подготовьте отверстие в основании корпуса и проведите через него провода, затем подключите их к клеммам.
9. С помощью шурупов и распорных дюбелей закрепите основание корпуса на стене (рис. 4). Комплектные распорные дюбели предназначены для поверхностей типа бетон, кирпич и т.п. Для другой монтажной поверхности (гипс, пенопласт) используйте другие, соответствующие дюбели.
10. Закройте корпус устройства.
11. В случае магнитоконтактного извещателя (AMD-200 / AMD-201 / AMD-202 / AVD-200) установите магнит (рис. 5), учитывая максимальное расстояние от магнитоконтактного датчика (рис. 6). Представленная высота относится к магниту, установленному на высоте датчика, положение которого в корпусе представлено на рисунке 7.



*Чтобы подготовить отверстие под магнит для врезного монтажа, используйте сверло  $\varnothing 9$  мм.*



12. Настройте устройство (см. руководство контроллера ABAX 2 / ABAX / прибора INTEGRA 128-WRL).
13. Запустите тестовый режим (см. руководство контроллера ABAX 2 / ABAX / прибора INTEGRA 128-WRL).



14. В зависимости от типа устройства и его настроек, проверьте, загорится ли светодиод:

- **AMD-200:**
  - после отдаления магнита (открытия окна или двери),
  - после нарушения извещателя, подключенного к входу M1.
- **AMD-201:**
  - после отдаления магнита (открытия окна или двери),
  - после нарушения извещателя, подключенного к входу M1.
- **AMD-202:**
  - после отдаления магнита (открытия окна или двери),

- после нарушения извещателя, подключенного к входу M1.
- после опускания / поднятия рольставен, которые контролирует извещатель движения рольставни.
- **AVD-200:**
  - после отдаления магнита (открытия окна или двери),
  - после сильного удара по поверхности, охраняемой извещателем.



*Дальность действия извещателя удара зависит от типа поверхности, на которой установлен извещатель. Указанная в технических данных дальность действия (до 3 м) имеет ориентировочный характер. Реальную дальность действия следует определить, выполнив тест дальности действия извещателя после его установки.*

- **ARD-200** – после перемещения извещателя.
  - **AFD-200** – после погружения выносного сенсора в воду.
  - **ATX-220:**
    - после нарушения извещателя, подключенного к входу M1 / M2.
  - **ATX-230:**
    - после нарушения извещателя, подключенного к входу M1,
    - после опускания / поднятия рольставен, которые контролирует извещатель движения рольставни.
15. В случае извещателя затопления после проведения теста установите сенсор FPX-1, как представлено на рис. 8.

### 3.1 Выбор типа устройства

Если Вы хотите выбрать тип устройства перед тем, как добавить его в систему, поступайте, как указано ниже. Тип устройства можно также выбрать при его добавлении в систему с помощью программы DLOADX / ABAX 2 Soft (см. руководство по эксплуатации контроллера ABAX 2).

1. Установите батарею в устройство. Светодиод начнет быстро мигать.
2. В течение 10 секунд после установки батареи ударьте 3 раза по корпусу устройства. Светодиод сообщает о выбранном типе извещателя – см. таблицу 2.

Вспышки светодиода	Тип устройства
1	Магнитоконтактный извещатель (AMD-200)
2	Двухканальный магнитоконтактный извещатель (AMD-201)
3	Магнитоконтактный извещатель с входом для поддержки извещателя движения рольставни (AMD-202)
4	Извещатель удара и магнитоконтактный (AVD-200)
5	Извещатель перемещения (ARD-200)
6	Извещатель температуры (ATD-200)
7	Извещатель затопления (AFD-200)
8	Модуль расширения проводных зон: 2 x NC (ATX-220)
9	Модуль расширения проводных зон: NC и рольставни (ATX-230)

Таблица 2.



*Если Вы не хотите менять тип устройства, подождите примерно 10 секунд. Если в течение 10 секунд не будет обнаружен удар, то процедура выбора типа устройства завершится. Светодиод снова сообщит о том, какой тип извещателя сохранен в памяти устройства.*

- Ударьте 1 раз по корпусу устройства, чтобы выбрать очередной тип согласно таблице 2. После модуля расширения проводных зон (9 вспышек) очередной тип – это магнитоконтактный извещатель (1 вспышка).
- Подождите короткой вспышки светодиода, после чего устройство сообщит, какой из его типов выбран. Очередной тип можно выбрать, когда светодиод перестанет мигать.
- Повторите действия из пунктов 3 и 4, пока не будет выбран правильный тип устройства.
- Подождите около 10 секунд. По истечении этого времени светодиод сообщит, какой тип устройства сохранен в памяти.



*Не закрывайте корпус устройства до сохранения типа в памяти устройства. Устройство может посчитать, что это очередной удар по корпусу, и изменить тип.*

## 4 Технические данные

Полоса рабочих частот.....	868 МГц
Мощность передатчика.....	< 10 мВт
Дальность радиосвязи (на открытом пространстве)	
АВАХ 2	
АСУ-220 .....	до 2000 м
АСУ-280 .....	до 1200 м
АВАХ.....	до 500 м
Батарея.....	CR123A 3 В
Предполагаемый срок службы батареи .....	до 2 лет
Чувствительность входа NC.....	240 мс

Диапазон измерения температуры .....	-10°C...+55°C
Точность измерения температуры.....	±1°C
Потребление тока в режиме готовности.....	20 мкА
Максимальное потребление тока .....	7 мА
Соответствие стандартам:	
.....	EN 50130-4, EN 50130-5, EN 50131-1, EN 50131-2-6, EN 50131-5-3
Класс защиты по стандарту EN50131-2-6 .....	Grade 2
Класс окружающей среды по стандарту EN50130-5.....	II
Диапазон рабочих температур.....	-10°C...+55°C
Максимальная влажность.....	93±3%
Габаритные размеры корпуса .....	20 x 102 x 23 мм
Габаритные размеры корпуса магнита для поверхностного монтажа .....	15 x 52 x 6 мм
Габаритные размеры подкладки под магнит для поверхностного монтажа	15 x 52 x 6 мм
Габаритные размеры корпуса магнита для скрытого монтажа.....	ø10 x 28 мм
Масса .....	59 г

### Магнитоконтактный извещатель

Щель (макс.):

поверхностный магнит .....	20 мм
скрытый магнит.....	18 мм

### Извещатель удара

Дальность обнаружения (в зависимости от типа поверхности)..... до 3 м



*Эта дальность имеет ориентировочный характер. Реальную дальность действия следует определить, выполнив тест дальности действия извещателя после его установки.*