

K-1 2E / K-2 2E / K-3 2E

МАГНИТОКОНТАКТНЫЕ ИЗВЕЩАТЕЛИ С ДВУМЯ ОКОНЕЧНЫМИ РЕЗИСТОРАМИ

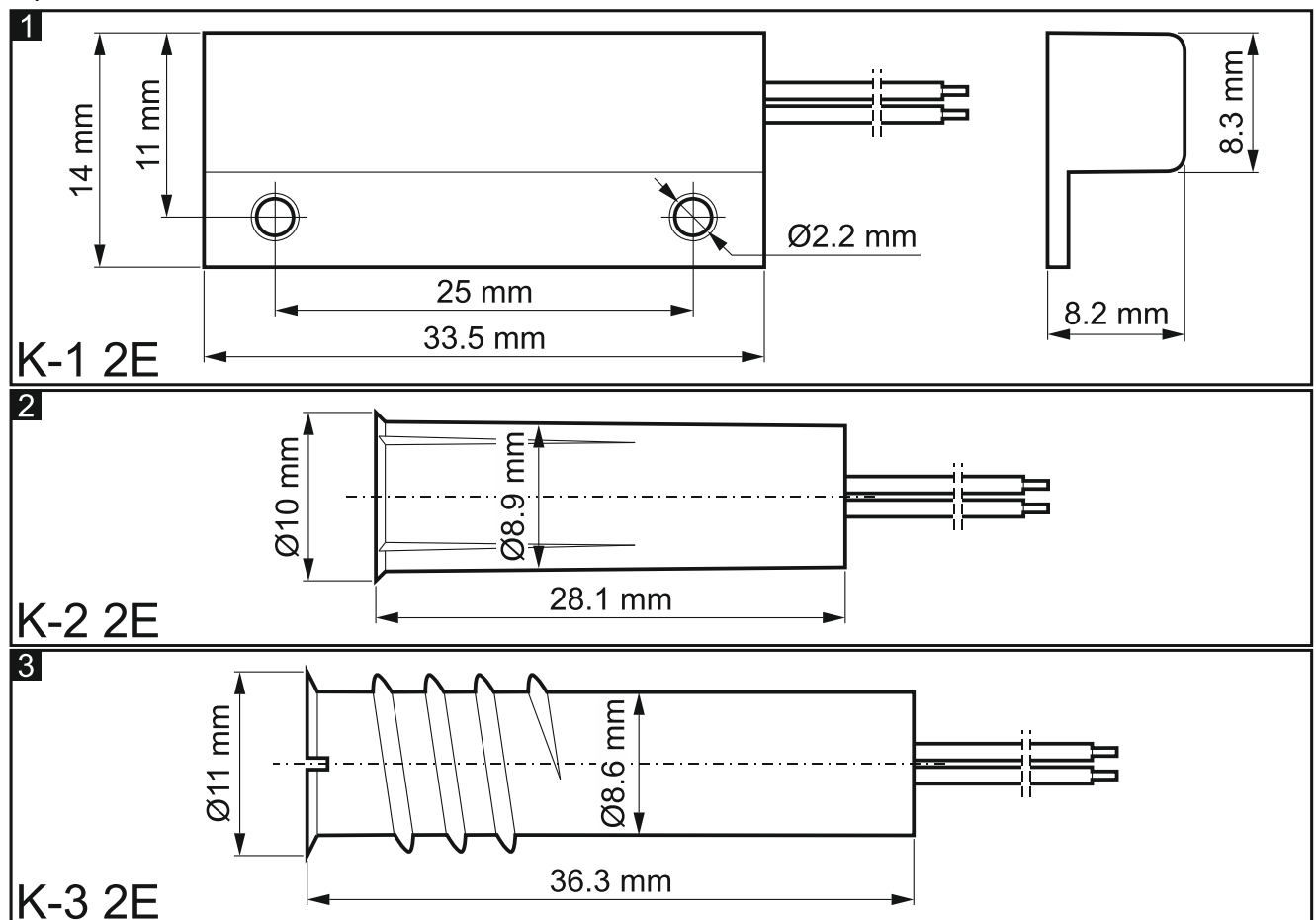
k123-2e_ru 09/19

Извещатель K-1 2E / K-2 2E / K-3 2E позволяет обнаружить открытие двери, окна и т. п. Два встроенных оконечных резистора (2 x 1,1 кОм) упрощают подключение устройства к зонам приемно-контрольного прибора с типом шлейфа 2EOL/NC. Извещатель K-1 2E предназначен для поверхностного монтажа, а извещатели K-2 2E и K-3 2E 3 – для скрытого монтажа.

1. Описание

Извещатель состоит из магнитоконтактного датчика (геркона) и магнита. В случае отодвигания магнита от геркона (открытия окна или двери) контакты геркона размыкаются (тревога).

Оба элемента извещателя размещены в одинаковых защищенных от проникновения воды корпусах. Корпуса извещателей K-1 2E и K-2 2E выполнены из пластика, а корпус извещателя K-3 2E – из металла. Из корпуса геркона выведены 2 провода. На рисунках ниже изображены герконы извещателей.



2. Монтаж

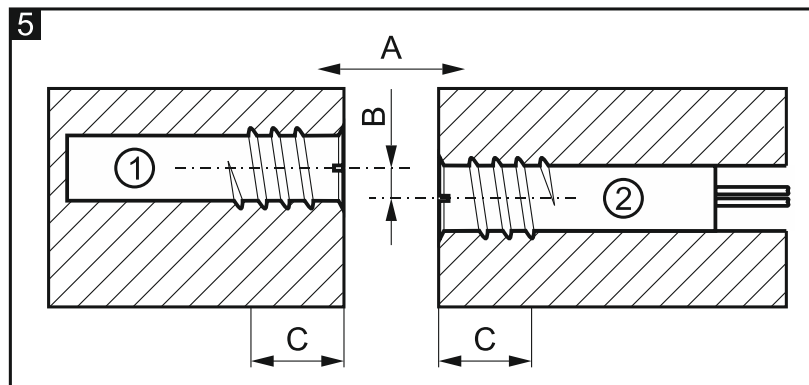
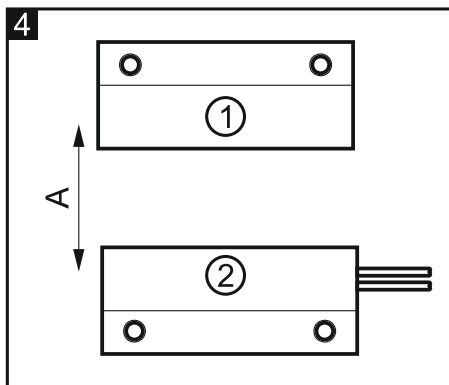
Геркон следует установить на неподвижную часть (например, на оконную или дверную коробку), а магнит – на подвижную часть (например, на створку окна или двери). Не устанавливайте извещатель на ферромагнитные поверхности и около сильных магнитных и электрических полей, поскольку это может привести к неправильной работе извещателя. Во время установки элементов извещателя следует учитывать расстояние замыкания контактов геркона.

Извещатель K-1 2E предназначен для поверхностного монтажа. Установите геркон и магнит параллельно друг другу (рис. 4). Элементы извещателя можно закрепить с помощью шурупов, двухсторонней клейкой ленты или клея.

Извещатели K-2 2E и K-3 2E предназначены для скрытого монтажа в дереве или пластике. Геркон и магнит следует устанавливать друг напротив друга (рис. 5 – на примере извещателя K-3 2E). Для выполнения отверстий используйте сверло $\varnothing 9$ мм. Элементы извещателя K-2 2E устанавливаются вдавливанием, а элементы извещателя K-3 2E – ввертыванием в выполненные отверстия.

Примечания:

- Не вбивайте геркон в отверстие с помощью молотка (геркон может быть поврежден).
- Во время ввертывания геркона K-3 2E происходит скручивание проводов. Перед монтажом сверните провода в направлении, обратном направлению ввертывания, чтобы избежать их повреждения.



① магнит.

② геркон.

A – расстояние замыкания контактов геркона.

B – допустимый сдвиг осей геркона и магнита: K-2 2E = 10 мм, K-3 2E = 12 мм.

C – минимальная толщина стенки, в которую устанавливаются элементы извещателя: 10 мм.

3. Технические данные

| | |
|--|------------------|
| Тип извещателя | 2EOL/NC |
| Оконечные резисторы | 2 x 1,1 кОм |
| Максимальное коммутируемое напряжение геркона | 20 В |
| Максимальный коммутируемый ток | 20 мА |
| Переходное сопротивление | 150 мОм |
| Минимальное количество переключений при нагрузке 20 В, 20 мА | 360 000 |
| Материал, из которого изготовлены контакты | Ru (Путений) |
| Расстояние замыкания контактов геркона | K-1 2E.....18 мм |
| | K-2 2E.....28 мм |
| | K-3 2E.....15 мм |
| Расстояние размыкания контактов геркона | K-1 2E.....28 мм |
| | K-2 2E.....40 мм |
| | K-3 2E.....24 мм |
| Класс окружающей среды по EN50130-5..... | II |
| Диапазон рабочих температур | -10°C...+55°C |
| Максимальная влажность | 93±3% |
| Масса | K-1 2E.....10 г |
| | K-2 2E.....10 г |
| | K-3 2E.....24 г |

Декларация о соответствии ЕС доступна по адресу www.satel.eu/ce

SATEL sp. z o.o. • ul. Budowlanych 66 • 80-298 Gdańsk • POLAND

тел. (48) 58 320 94 00

www.satel.eu