

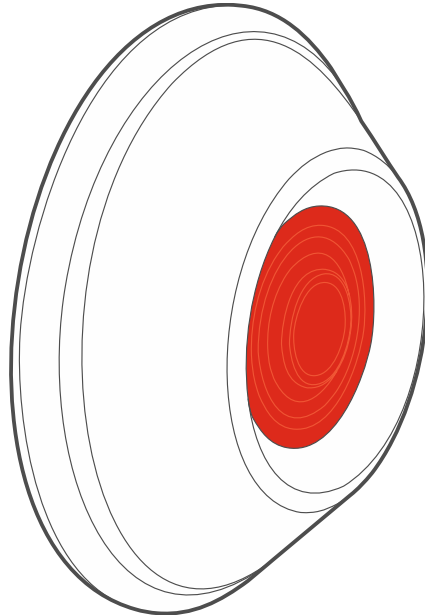
Satel®

MICRA

MPB-300

Беспроводная тревожная кнопка

CE EAC



Версия микропрограммы 1.00

RU
mpb-300_ru 10/21

SATEL sp. z o.o. • ул. Budowlanych 66 • 80-298 Gdańsk • POLAND
тел. +48 58 320 94 00
www.satel.eu


ВНИМАНИЕ

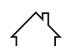
Установка устройства должна производиться квалифицированным персоналом.


Перед началом установки необходимо ознакомиться с настоящим руководством.


Запрещается вносить в конструкцию устройства какие-либо неавторизованные производителем изменения и самостоятельно производить его ремонт, так как это равнозначно потере гарантийных прав.

Этикетка устройства размещена на основании корпуса устройства.

 Устройство соответствует требованиям директив, действующих на территории Европейского союза.

 Устройство предназначено для установки в помещениях.

 Устройство нельзя выбрасывать с другими коммунальными отходами. Его необходимо утилизировать согласно действующим нормам по защите окружающей среды (устройство введено в товарооборот после 13 августа 2005 г.).

 Устройство соответствует требованиям технических регламентов Таможенного союза ЕАЭС.


Компания SATEL ставит своей целью постоянное совершенствование качества своих изделий, что может приводить к изменениям в технических характеристиках и программном обеспечении. Информацию о введенных изменениях Вы можете найти на веб-сайте:

<https://support.satel.eu>

Настоящим компания SATEL sp. z o.o. заявляет, что тип радиоустройства MPB-300 соответствует Директиве Совета Европы 2014/53/EU. Полный текст декларации о соответствии ЕС находится на сайте: www.satel.eu/ce

В руководстве используются следующие обозначения:

 - примечание;

 - важная информация предупредительного характера.

СОДЕРЖАНИЕ

1.	Свойства.....	2
2.	Описание	2
2.1	Кнопка в режиме извещателя	2
	Радиопередача данных.....	2
	Тревоги	2
	Тестовый режим	3
	Светодиод	3
	Контроль состояния батареи	3
2.2	Кнопка в режиме брелка.....	3
	Радиосвязь.....	3
	Светодиод	3
	Контроль состояния батареи	3
3.	Печатная плата	4
4.	Установка	4
4.1	Выбор режима работы кнопки	7
5.	Технические данные	7

Кнопка MPB-300 предназначена для вызова тревоги нападения или вызова помощи. Она также может использоваться для управления работой различных устройств (например, устройств домашней автоматизации или системы контроля и управления доступом). Кнопка совместима с:

- приемно-контрольными приборами PERFECTA (модели WRL),
- контроллером VERSA-MCU,
- контроллером MTX-300,
- охранным модулем MICRA (версия микропрограммы 2.02 или выше),
- модулем расширения INT-RX-S (версия микропрограммы 1.04 или выше) – только в режиме брелка,
- радиоконтроллером RK-1K / RK-2K / RK-4K / RK-4K SMA – только в режиме брелка.

Руководство относится к кнопке с версией электроники 1.2.

1. Свойства

- Выбор режима работы:
 - извещатель,
 - брелок.
- Шифруемая радиопередача данных 433 МГц.
- Контроль состояния батареи.
- Светодиод для сигнализации в режиме настройки и тестирования кнопки.
- Тамперная защита от вскрытия корпуса и отрыва от монтажной поверхности.

2. Описание

Кнопка может работать как беспроводной извещатель или брелок. Режим работы следует выбрать до регистрации кнопки в беспроводной системе. По умолчанию настроен режим беспроводного извещателя. В зависимости от выбранного режима работы кнопка идентифицируется как:

- извещатель MMD-300,
- брелок MPT-350.

2.1 Кнопка в режиме извещателя

Радиопередача данных

Каждые 15 минут кнопка передает информацию о своем состоянии (периодическая связь). Дополнительно связь устанавливается при тревоге.

Тревоги

Тревожная кнопка поднимает тревогу:

- при нажатии,
- при открытии тамперного контакта (тревога саботажа).

Тестовый режим

В течение 20 минут после установки батареи или открытия тамперного контакта кнопка находится в специальном режиме для тестирования работы кнопки. В тестовом режиме действует светодиод.

Светодиод

Светодиод горит примерно 5 секунд с момента установки батареи, сигнализируя пусконаладку кнопки. Он действует также при выборе режима работы (см. «Выбор режима работы кнопки») и в тестовом режиме, в котором сигнализирует:

- периодическую передачу данных – короткая вспышка (80 миллисекунд),
- тревогу – горит 2 секунды,



Контроль состояния батареи

Если напряжение батареи ниже 2,75 В, при передаче данных каждый раз отправляется информация о низком заряде батареи.

2.2 Кнопка в режиме брелка

Радиосвязь

Радиосвязь устанавливается:

- при нажатии кнопки – аналогично передаче при нажатии кнопки  брелка МРТ-350,
- при открытии тамперного контакта – аналогично передаче при нажатии кнопки  брелка МРТ-350.

Данные передаются, пока нажата кнопка / открыт тамперный контакт, но не дольше 20 секунд (защита батареи от разрядки).

Светодиод

Светодиод сигнализирует:

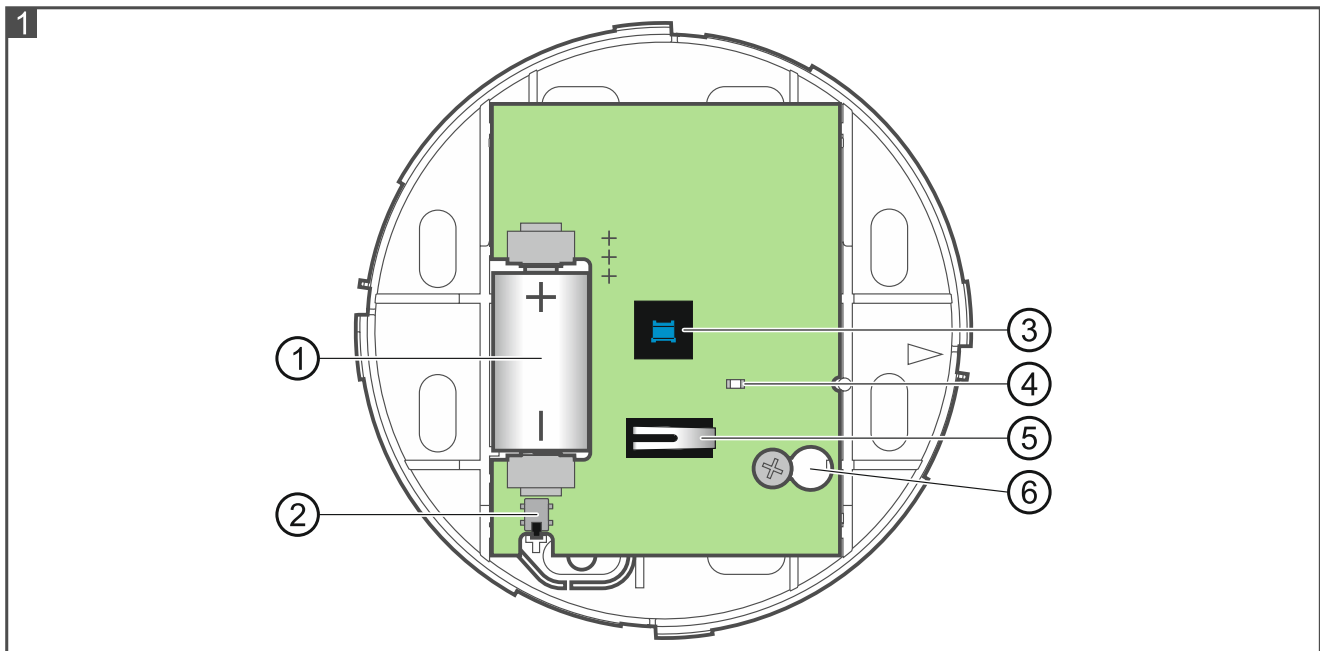
- пусконаладку – горит примерно 5 секунд с момента установки батареи,
- нажатие кнопки / открытие тамперного контакта – горит в течение 2 секунд.

Светодиод используется также при выборе режима работы (см. «Выбор режима работы кнопки»).

Контроль состояния батареи

Если напряжение батареи ниже 2,75 В, каждый раз при установлении связи передается информация о низком заряде батареи.

3. Печатная плата



- ① батарея (CR14250).
- ② тамперный контакт, реагирующий на отрыв от монтажной поверхности.
- ③ кнопка.
- ④ светодиод.
- ⑤ тамперный контакт, реагирующий на вскрытие корпуса.
- ⑥ отверстие под крепежный шуруп.

4. Установка



Существует опасность взрыва батареи в случае применения батареи, отличающейся от рекомендуемой производителем, или в случае неправильного обслуживания и эксплуатации батареи. Батарею нельзя сминать, перерезать или подвергать действию высоких температур (бросать в огонь, класть в духовой шкаф и т. п.).

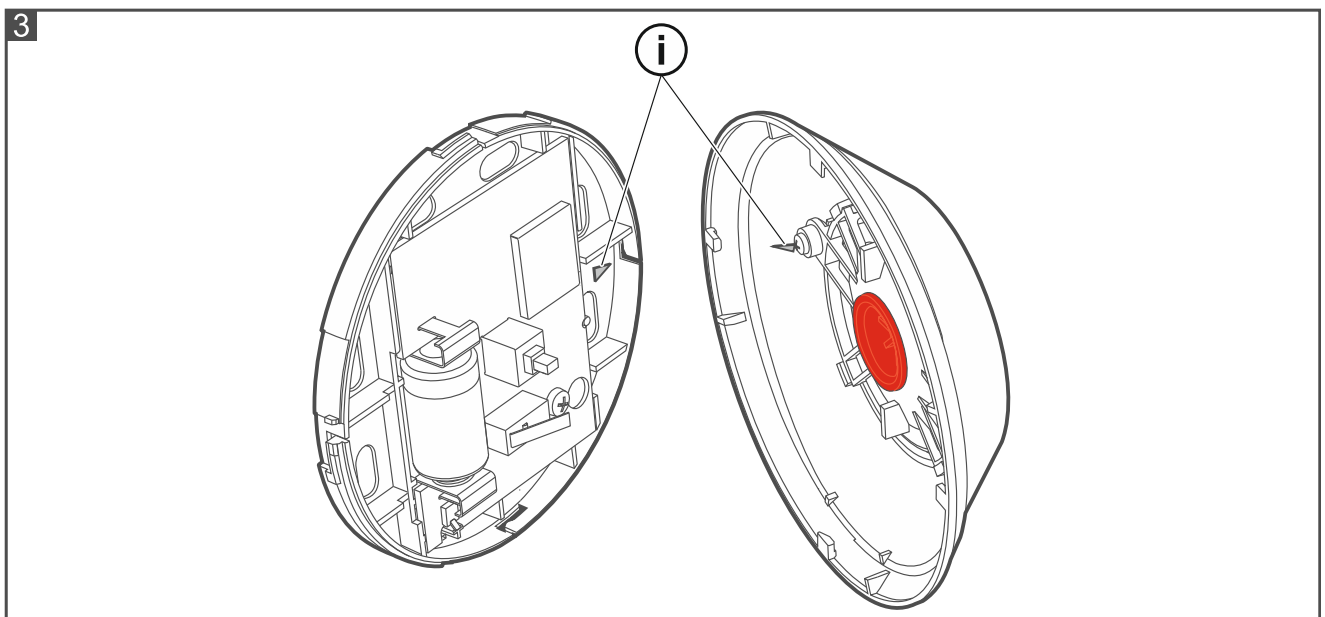
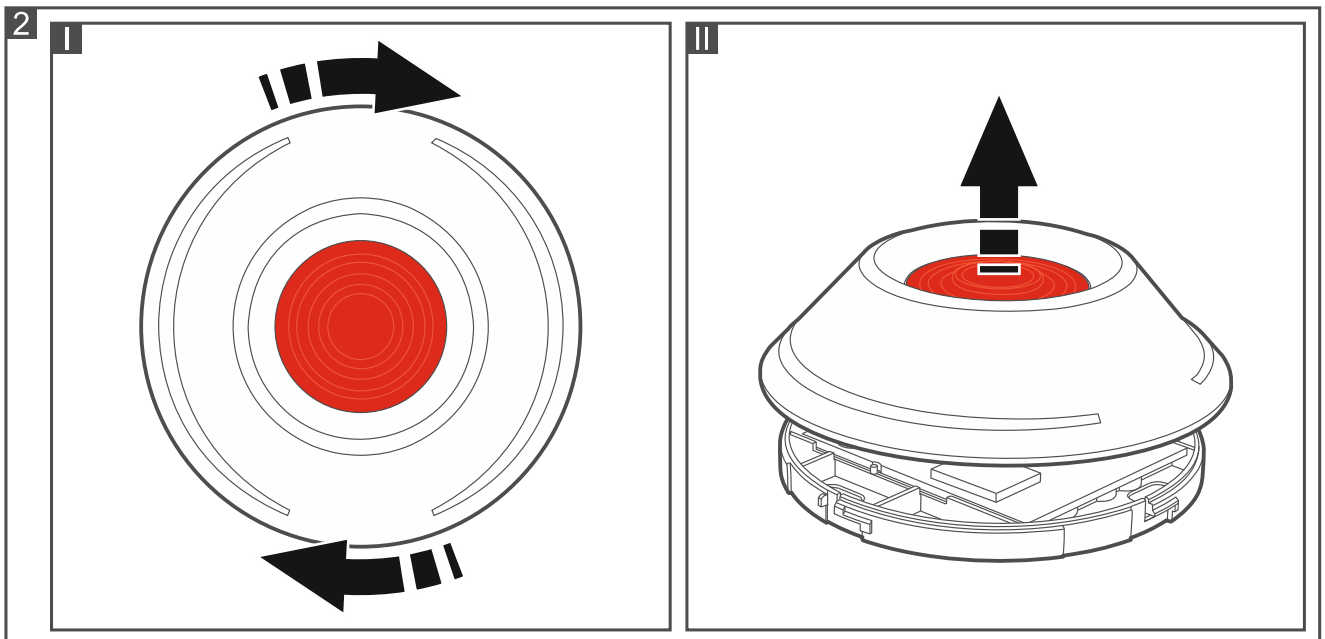
Не подвержайте батарею влиянию очень низкого давления, поскольку существует риск вытекания легковоспламеняющейся жидкости, выделения газа или взрыва батареи.

При установке и замене батареи следует соблюдать особую осторожность. Производитель не несет ответственность за последствия неправильной установки батареи.

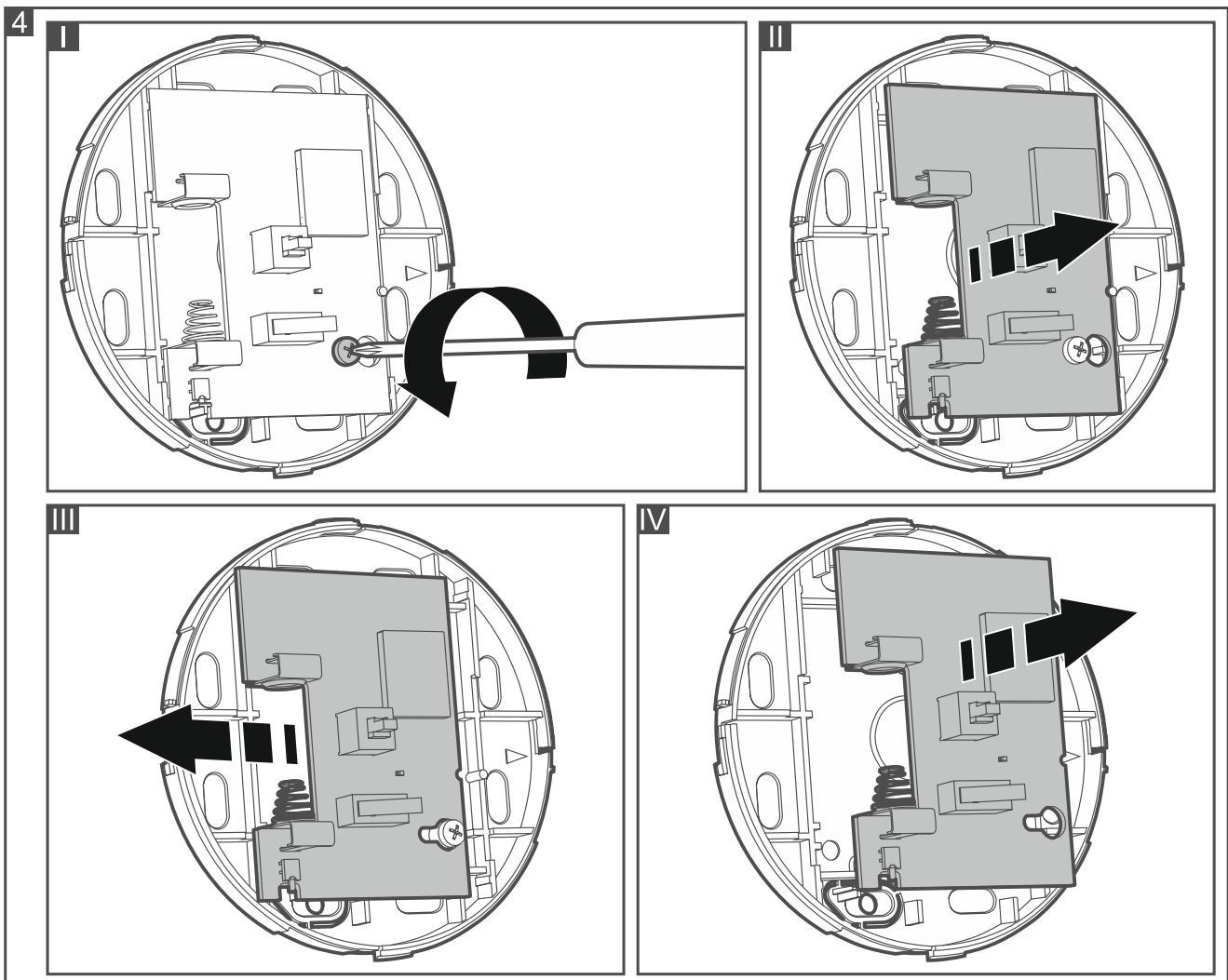
Использованные батареи нельзя выбрасывать. Их следует утилизировать согласно действующим правилам по охране окружающей среды.

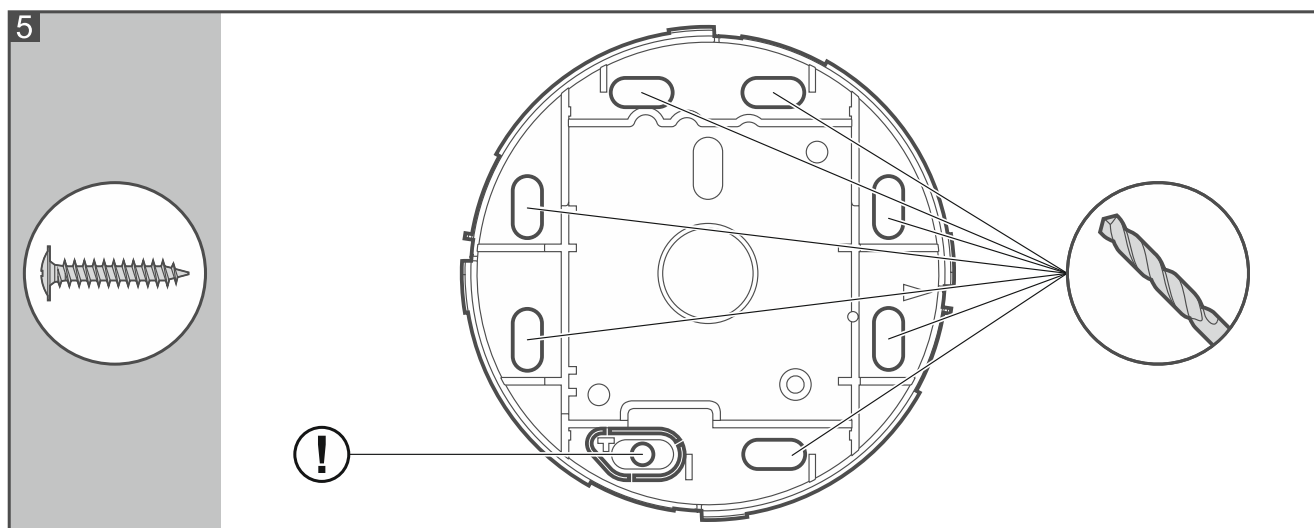
Кнопка предназначена для установки в помещениях.

1. Откройте корпус кнопки (рис. 2).
2. Если кнопка должна работать в режиме извещателя MMD-300, установите батарею (по умолчанию выбран режим работы извещателя). Если кнопка должна работать в режиме брелка MPT-350, выберите этот режим работы (см. «Выбор режима работы кнопки», с. 7).
3. Зарегистрируйте кнопку в системе таким образом, как указано для выбранного режима работы (см. руководство по установке ПКП PERFECTA / VERSA, руководство контроллера МТХ-300 или модуля MICRA).
4. Закройте корпус кнопки. Обозначения на основании и крышке корпуса упрощают закрытие корпуса (рис. 3).



5. Расположите кнопку в месте будущей установки.
6. Нажмите кнопку. Если передача успешна, продолжайте установку. Если передача не удалась, выберите другое место установки и повторите тест. Иногда достаточно передвинуть устройство на 10-20 сантиметров.
7. Снимите крышку корпуса.
8. Достаньте батарею.
9. Достаньте печатную плату (рис. 4).
10. Просверлите отверстия под шурупы в основании корпуса (рис. 5). Рекомендуется закрепить основание корпуса на монтажной поверхности с помощью 3 шурупов. При установке следует учитывать монтажное отверстие в тамперном элементе, который на рисунке 5 обозначен символом **!**.
11. С помощью шурупов закрепите основание корпуса на монтажной поверхности. Если требуется использовать распорные дюбели, подберите их соответственно типу поверхности (одни – для бетона или кирпича, другие – для гипса, и т. д.).
12. Установите плату электроники.
13. Установите батарею.
14. Нажмите и отпустите тамперный контакт, чтобы запустить тестовый режим.
15. Проверьте, загорается ли светодиод при нажатии кнопки.
16. Закройте корпус кнопки (рис. 3).





4.1 Выбор режима работы кнопки

1. Откройте корпус кнопки (рис. 2).
2. Нажмите и удерживайте тамперный контакт, реагирующий на вскрытие корпуса.
3. Установите батарею и отпустите тамперный контакт. Светодиод быстро мигает.
4. В течение 10 секунд с момента установки батареи:
 - нажмите кнопку 1 раз, чтобы выбрать режим извещателя MMD-300,
 - нажмите кнопку 2 раза, чтобы выбрать режим брелка MPT-350.



Если кнопка не нажата в течение 10 секунд с момента установки батареи, процедура завершается без изменения режима работы.

5. По прошествии 3 секунд с момента выбора режима работы настройки сохраняются. Светодиод перестает мигать, а затем сообщает, какой режим работы выбран:
 - 1 вспышка – извещатель MMD-300,
 - 2 вспышки – брелок MPT-350.

5. Технические данные

Полоса рабочих частот.....	433,05 ÷ 434,79 МГц
Мощность передатчика.....	< 10 мВт
Дальность радиосвязи (на открытом пространстве)	
PERFECTA.....	до 600 м
VERSA-MCU / MTX-300 / MICRA	до 500 м
MRU-300.....	до 300 м
Батарея.....	CR14250 3 В
Предполагаемый срок службы батареи	до 2 лет
Потребление тока в режиме готовности	12 мкА
Максимальное потребление тока	11 мА
Класс окружающей среды по стандарту EN50130-5	II
Диапазон рабочих температур.....	-10°C...+55°C

Максимальная влажность.....	93±3%
Габаритные размеры корпуса	ø97 x 29 мм
Масса	73 г