

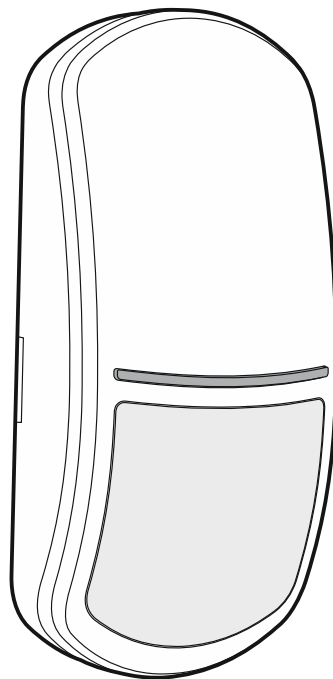
Satel®

MICRA

MPD-310 Pet

Беспроводной пассивный инфракрасный извещатель,
устойчивый к животным весом до 20 кг

CE EAC



Версия микропрограммы 1.00

mpd-310_pet_ru 05/21

SATEL sp. z o.o. • ул. Budowlanych 66 • 80-298 Gdańsk • POLAND
тел. +48 58 320 94 00
www.satel.eu

ВНИМАНИЕ

Установка устройства должна производиться квалифицированным персоналом.

До начала установки следует ознакомиться с настоящим руководством.

Запрещается вносить в конструкцию устройства какие-либо неавторизованные производителем изменения и самостоятельно производить его ремонт, так как это однозначно с потерей гарантийных прав.

Этикетка устройства размещена на основании корпуса устройства.

Компания SATEL ставит своей целью постоянное совершенствование качества своих изделий, что может приводить к изменениям в технических характеристиках и программном обеспечении. Информацию о введенных изменениях Вы можете найти на веб-сайте:
<http://www.satel.eu>

Настоящим компания SATEL sp. z o.o. заявляет, что тип радиоустройства MPD-310 Pet соответствует Директиве 2014/53/EU. Полный текст декларации о соответствии ЕС находится по следующему веб-адресу: www.satel.eu/ce

В руководстве используются следующие обозначения:



- примечание;



- важная информация предупредительного характера.

СОДЕРЖАНИЕ

1	Свойства.....	2
2	Описание.....	2
	Радиосвязь.....	2
	Тревоги.....	2
	Режимы работы.....	2
	Тестовый режим.....	2
	Светодиоды.....	3
	Контроль работоспособности канала обнаружения движения.....	3
	Контроль состояния батареи.....	3
	Модуль электроники.....	3
3	Выбор места установки.....	4
4	Установка.....	5
5	Технические данные.....	7

Извещатель MPD-310 Pet обнаруживает движение в охраняемом пространстве. Извещатель поддерживается:

- приемно-контрольными приборами PERFECTA (модели WRL),
- контроллером VERSA-MCU,
- контроллером MTX-300,
- охранным модулем MICRA (версия микропрограммы 2.02 или выше).

Руководство относится к извещателю с версией электроники 1.2.

1 Свойства

- Обнаружение движения с помощью пассивного инфракрасного датчика (ПИК).
- Широкоугольная линза с максимальной зоной обнаружения 14x12 м.
- Цифровой алгоритм обнаружения движения.
- Цифровая компенсация температуры.
- Устойчивость к движению животных массой до 20 кг.
- Шифрованная радиосвязь 433 МГц.
- Сигнальные светодиоды.
- Контроль работоспособности канала обнаружения движения.
- Контроль состояния батареи.
- Тамперная защита от вскрытия корпуса и отрыва от монтажной поверхности.

2 Описание

Радиосвязь

Каждые 15 минут извещатель отправляет информацию о своем состоянии (периодическая связь). Дополнительные сеансы радиосвязи – следствие тревоги.

Тревоги

Извещатель сообщает о тревоге:

- при обнаружении движения в охраняемом пространстве,
- при открытии тамперного контакта (тревога саботажа).

Режимы работы

Обычный – отправка информации о каждой тревоге.

Экономия энергии – информация о тревоге, вызванной обнаружением движения, отправляется не чаще, чем один раз в 3 минуты (очередные тревоги, возникшие в течение 3 минут с момента отправки информации о тревоге, не вызывают передачу информации). Информация о тревоге саботажа отправляется всегда.

Режим работы можно выбрать с помощью переключки (рис. 2).

Тестовый режим

В течение 20 минут с момента установки батареи или открытия тамперного контакта в извещателе действует специальный режим, позволяющий протестировать извещатель. В тестовом режиме работают светодиоды, а извещатель действует как в режиме «Обычный» (вне зависимости от режима работы, выбранного с помощью переключки).

Светодиоды

Светодиоды мигают около 15 секунд с момента установки батареи, сообщая о пусковом состоянии извещателя. Светодиоды действуют в тестовом режиме, в котором сообщают о:

- сеансе периодической связи – короткая вспышка (80 миллисекунд),
- тревоге – горят 2 секунды,
- аварии канала обнаружения движения – 2 вспышки каждые 40 секунд.

Контроль работоспособности канала обнаружения движения

Если канал обнаружения движения начинает работать неправильно, извещатель поднимает тревогу во время сеанса периодической связи. Тревога продлится до момента устранения неисправности (длительное нарушение).

Контроль состояния батареи

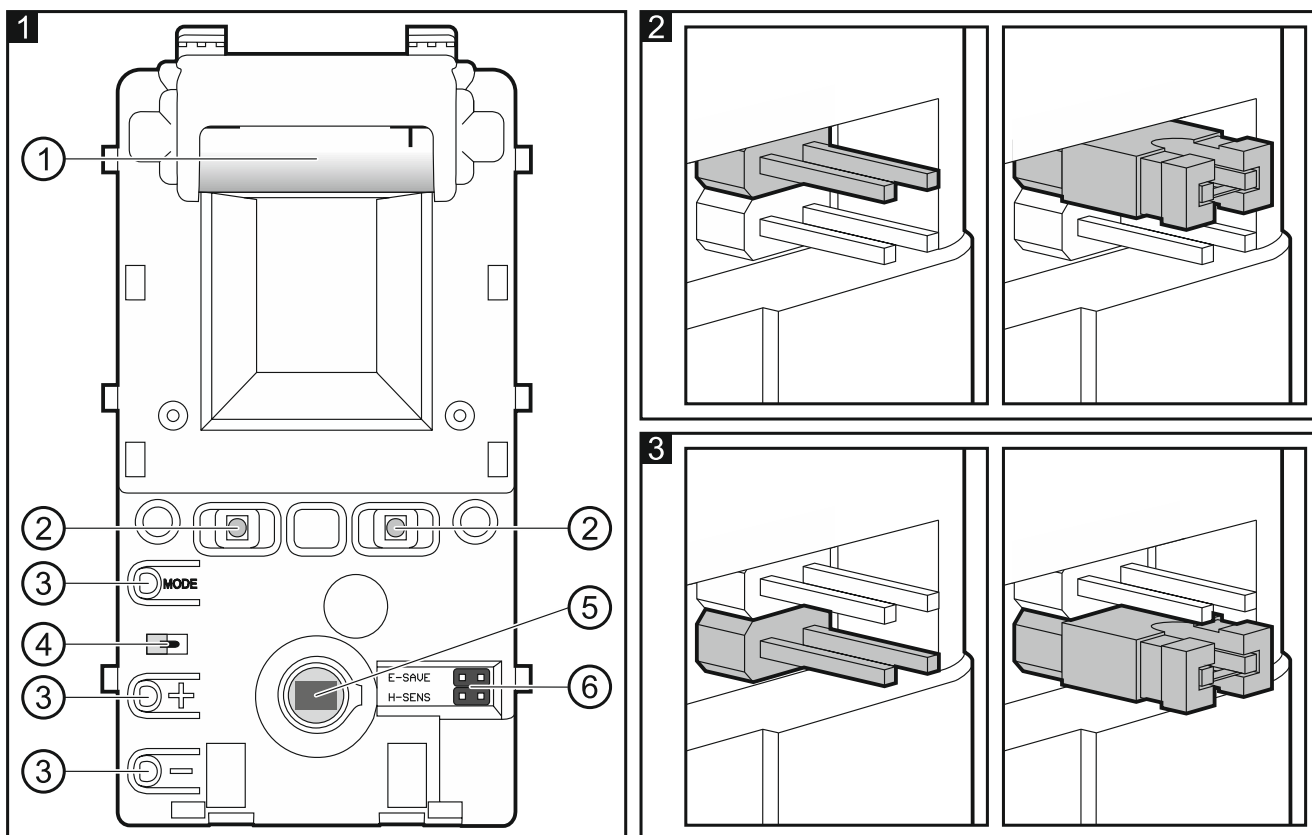
Если напряжение батареи ниже 2,75 В, при каждом сеансе радиосвязи передается информация о слабом заряде батареи.

Модуль электроники



Не снимайте пластиковую защиту с платы электроники, чтобы не повредить элементы на плате.

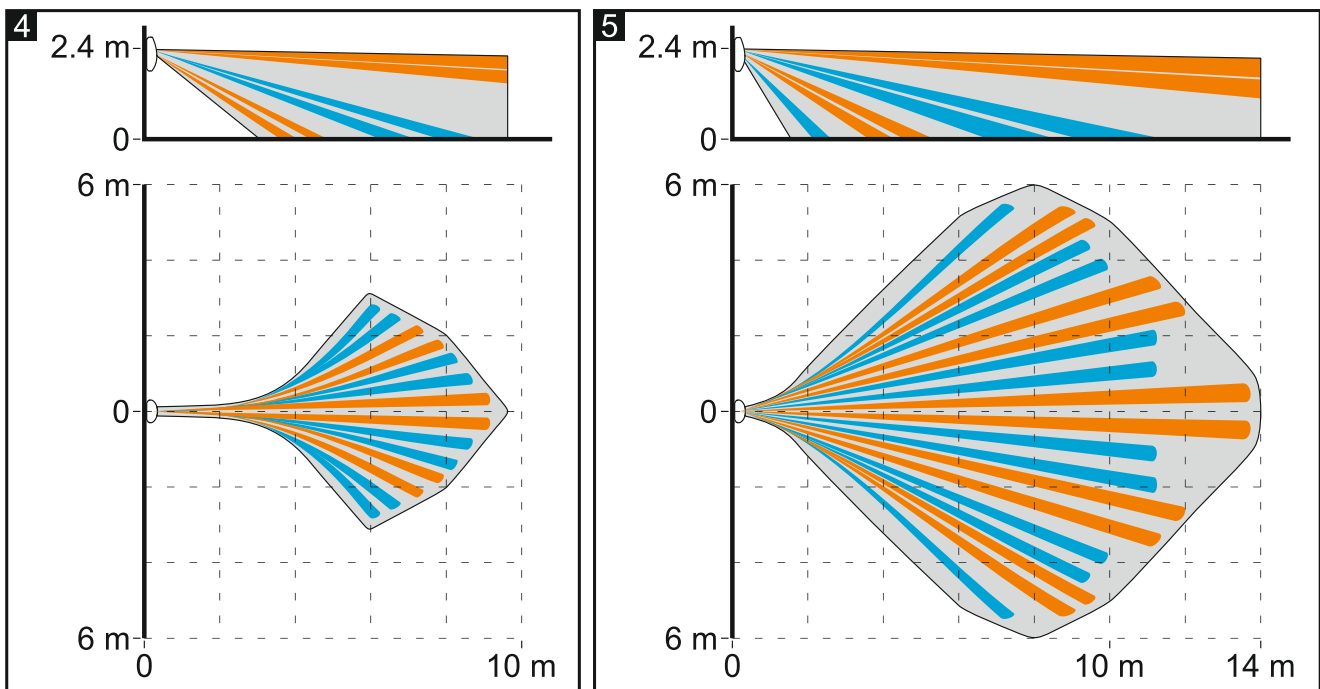
Не прикасайтесь к пирозлементу, чтобы не загрязнять его.



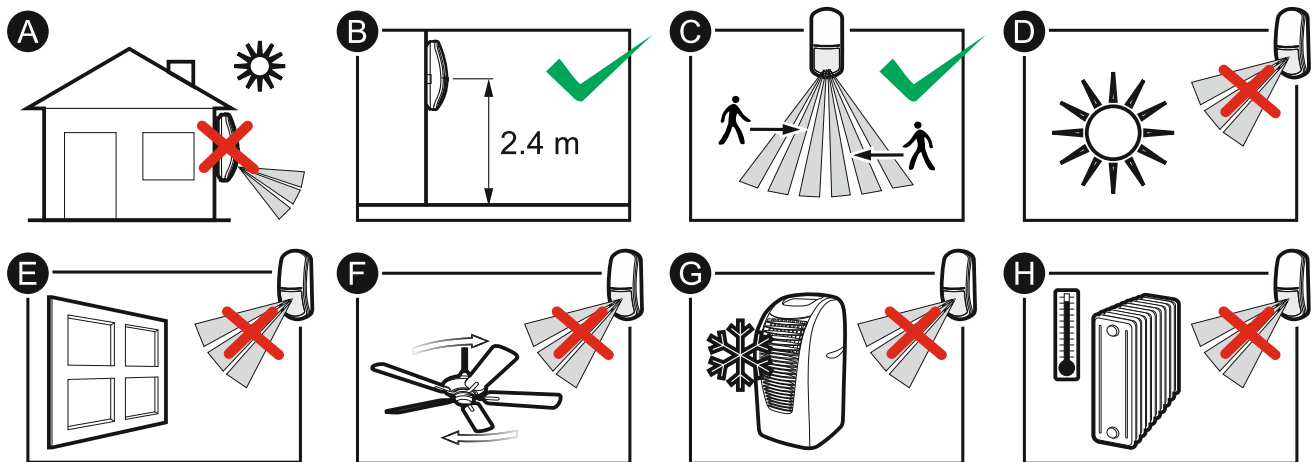
- ① литиевая батарея CR123A.
- ② светодиод.
- ③ элемент не используется.
- ④ тамперный контакт, реагирующий на вскрытие корпуса.

- ⑤ ПИК-датчик (счетверенный пироэлемент).
- ⑥ штырьки для настройки извещателя. Метод настройки представлен на рисунках:
- 2 – выбор режима работы:
перемычка снята – обычный режим;
перемычка установлена – режим экономии энергии.
 - 3 – выбор чувствительности:
перемычка снята – нормальная чувствительность (рис. 4);
перемычка установлена – высокая чувствительность (рис. 5).

С обратной стороны модуля электроники находится тамперный контакт, реагирующий на отрыв основания от монтажной поверхности.



3 Выбор места установки



- Не устанавливайте извещатель вне помещений (A).
- Установите извещатель на рекомендуемой высоте (B).

- Выбирая место установки, помните, что наилучшие условия действия извещателя – такие, где предполагаемое движение злоумышленника будет происходить перпендикулярно зоне обнаружения извещателя (С).
- Не устанавливайте извещатель в тех местах, где он будет подвергаться прямому действию солнечных лучей (D) или света, отраженного от других объектов (E).
- Не направляйте извещатель на вентиляторы (F), кондиционеры (G) или устройства, являющиеся источником тепла (H).

4 Установка



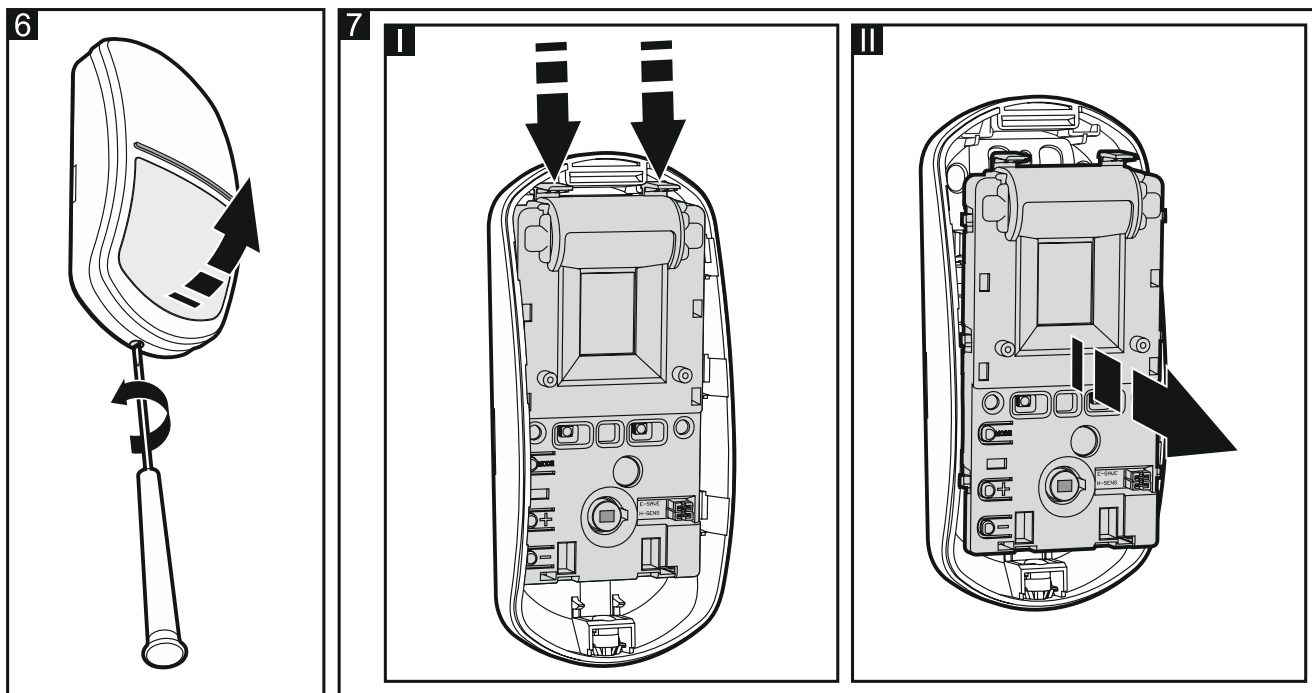
Существует опасность взрыва батареи в случае применения батареи, отличающейся от рекомендуемой производителем, или неправильного ее использования.

При установке и замене батарей следует соблюдать особую осторожность. Производитель не несет ответственность за последствия неправильной установки батарей.

Использованные батареи нельзя выбрасывать. Их необходимо утилизировать согласно действующим нормам по защите окружающей среды.

Если извещатель должен быть устойчив к движению животных, его нельзя устанавливать на кронштейн, и необходимо устанавливать на высоте 2,4 м без отклонения по вертикали.

1. Откройте корпус (рис. 6).
2. С помощью перемычек задайте настройки извещателя.
3. Сдвиньте модуль электроники вниз, чтобы разблокировать его, а затем достаньте его из основания корпуса (рис. 7).

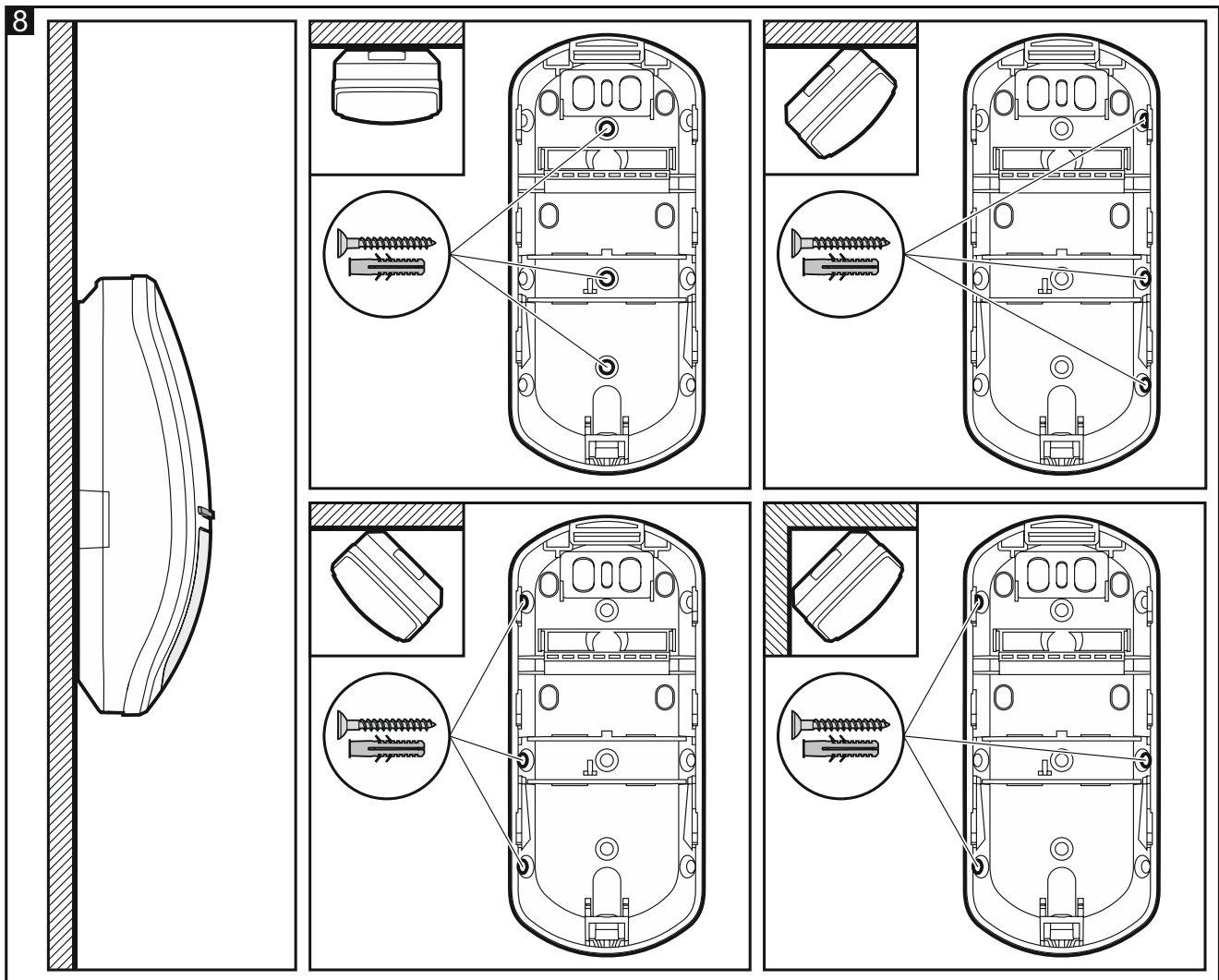


4. Установите батарею в извещатель.
5. Зарегистрируйте извещатель в системе (см.: руководство по установке ПКП PERFECTA / VERSA, руководство контроллера МТХ-300 или модуля MICRA).



Извещатель идентифицируется как MPD-300.

6. Разместите модуль электроники в основании корпуса, а затем сдвиньте его вверх, чтобы его заблокировать.
7. Закройте корпус.
8. Разместите извещатель в месте будущей установки.
9. Откройте корпус, но не снимайте переднюю часть. Если сигнал от извещателя получен, продолжайте установку. Если сигнал от извещателя не получен, выберите другое место установки и повторите тест. Иногда достаточно переместить устройство на 10-20 см.
10. Снимите переднюю часть корпуса.
11. Достаньте модуль электроники (рис. 7).
12. Выполните отверстия под шурупы в основании корпуса (рис. 8).



13. Закрепите основание корпуса на стене (рис. 8). Распорные дюбели, поставляемые в комплекте с устройством, предназначены для монтажных поверхностей таких как бетон, кирпич и т. п. Для другой монтажной поверхности (гипсокартон, пенопласт), используйте другие, соответствующим образом подобранные дюбели.
14. Закрепите модуль электроники в корпусе.

15. Закройте и откройте тамперный контакт, чтобы включить тестовый режим.
16. Закройте корпус извещателя.
17. Проверьте, вызовет ли движение в зоне обнаружения извещателя горение светодиодов. На рисунках 4 и 5 представлена зона обнаружения извещателя, установленного на высоте 2,4 м (рис. 4 – нормальная чувствительность, рис. 5 – высокая чувствительность; чувствительность можно выбрать с помощью переключки – рис. 3).

5 Технические данные

Полоса рабочих частот.....	433,05 ÷ 434,79 МГц
Мощность передатчика.....	< 10 мВт
Дальность радиосвязи (на открытом пространстве)	
PERFECTA.....	до 600 м
VERSA-MCU / MTX-300 / MICRA	до 500 м
MRU-300.....	до 250 м
Батарея.....	CR123A 3 В
Время работы от батареи (в режиме экономии энергии).....	до 3 лет
Потребление тока в режиме готовности	45 мкА
Максимальное потребление тока	48 мА
Обнаруживаемая скорость движения.....	0,3...3 м/с
Время пускового состояния.....	15 с
Рекомендуемая высота установки.....	2,4 м
Зона обнаружения	
нормальная чувствительность	9,8 м x 6 м, 58°
высокая чувствительность.....	14 м x 12 м, 84°
Соответствие стандартам	EN 50131-1, EN 50130-4, EN 50130-5
Степень защиты по EN 50131-2-2.....	Grade 2
Класс окружающей среды по стандарту EN 50130-5	II
Диапазон рабочих температур.....	-10 °С...+55 °С
Максимальная влажность	93±3%
Габаритные размеры корпуса	62 x 137 x 42 мм
Масса	122 г