

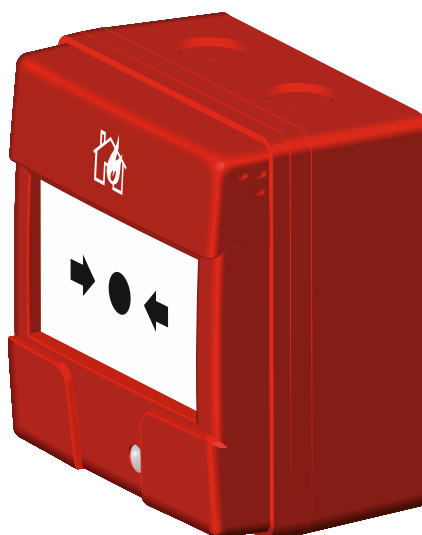


Неадресный ручной пожарный извещатель
для установки вне помещений

ROP-111/PL
ROP-111/EU

Версия прошивки 1.00

RU



rop-111_ru 01/23

Satel®

SATEL sp. z o.o. • ул. Budowlanych 66 • 80-298 Gdańsk • POLAND
тел. +48 58 320 94 00
www.satel.pl

ВНИМАНИЕ

Установка устройства должна производиться квалифицированными специалистами.

Перед началом установки необходимо ознакомиться с настоящим руководством, чтобы избежать ошибок, которые могут привести к неполадкам в работе устройства или даже к его повреждению.

Все электросоединения должны производиться только при отключенном электропитании.

Запрещается вносить в конструкцию устройства какие-либо неавторизованные производителем изменения и самостоятельно производить его ремонт, так как это однозначно с потерей гарантийных прав.

В руководстве используются следующие обозначения:



- примечание,



- важная информация предупредительного характера.

Руководство распространяется на следующие неадресные ручные пожарные извещатели для установки вне помещений: ROP-111/PL и ROP-111/EU. На рисунках представлен ИПР ROP-111/EU. На крышке корпуса ИПР ROP-111/PL под значком нанесена надпись «ПОЖАР».

Ручной пожарный извещатель ROP-111 обеспечивает возможность вызова тревоги вручную в случае обнаружения пожара. Он предназначен для совместной работы с неадресными пожарными приемно-контрольными приборами CSP-104, CSP-108, CSP-204 и CSP-208.

1. Свойства

- Пластмассовое окошко для многоразового использования.
- Ключ для:
 - тестирования;
 - сброса.
- Светодиод, сообщающий о срабатывании ручного пожарного извещателя.
- Монтажная коробка в комплекте поставки.
- Опционально – крышка для защиты от случайного срабатывания: ROP-FLAP.

2. Описание

Срабатывание ИПР

Вдавите окошко, чтобы сработал ручной пожарный извещатель. Окошко переместится, и разомкнется переключатель. Когда плата перемещена, виден ее фрагмент желтого цвета. После срабатывания ИПР светодиод загорится.



Если на ИПР установлена защитная крышка ROP-FLAP, перед вдавливанием окошка следует отогнуть ROP-FLAP.

Сброс ИПР

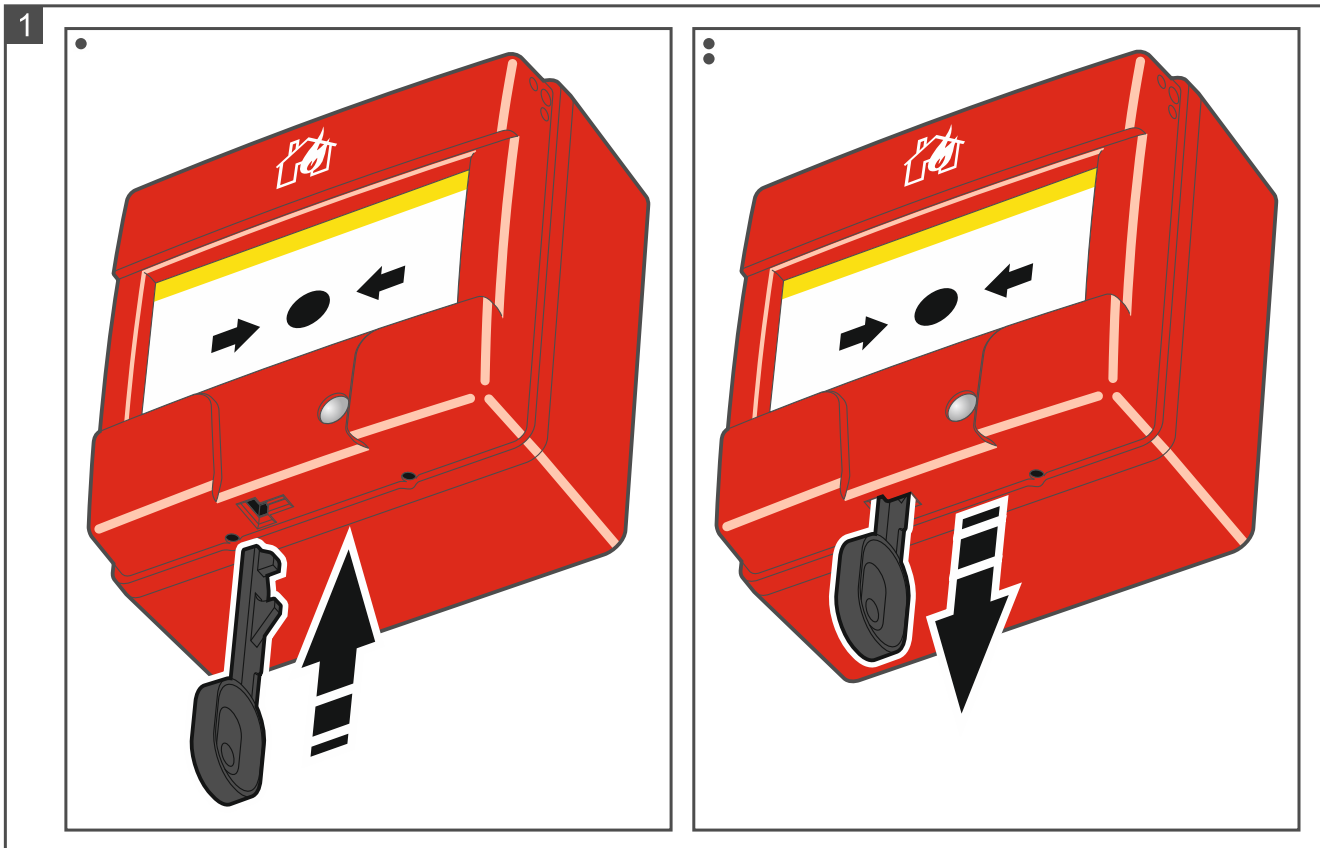
Используйте ключ, чтобы сбросить ИПР. Вставьте ключ в отверстие внизу ИПР, а затем извлеките его, чтобы вернуть окошко в изначальное положение (рис. 1).

Тест ИПР

1. Запустите в пожарном приемно-контрольном приборе функцию тестирования (см. руководство ППКП).
2. Вставьте ключ в отверстие внизу ИПР. Окошко переместится, и разомкнется переключатель. Светодиод загорится.
3. Извлеките ключ, чтобы сбросить ИПР.

Светодиод

Красный светодиод горит после срабатывания ИПР. Светодиод перестает гореть после сброса ИПР.



3. Установка



Все электросоединения должны производиться только при отключенном электропитании.

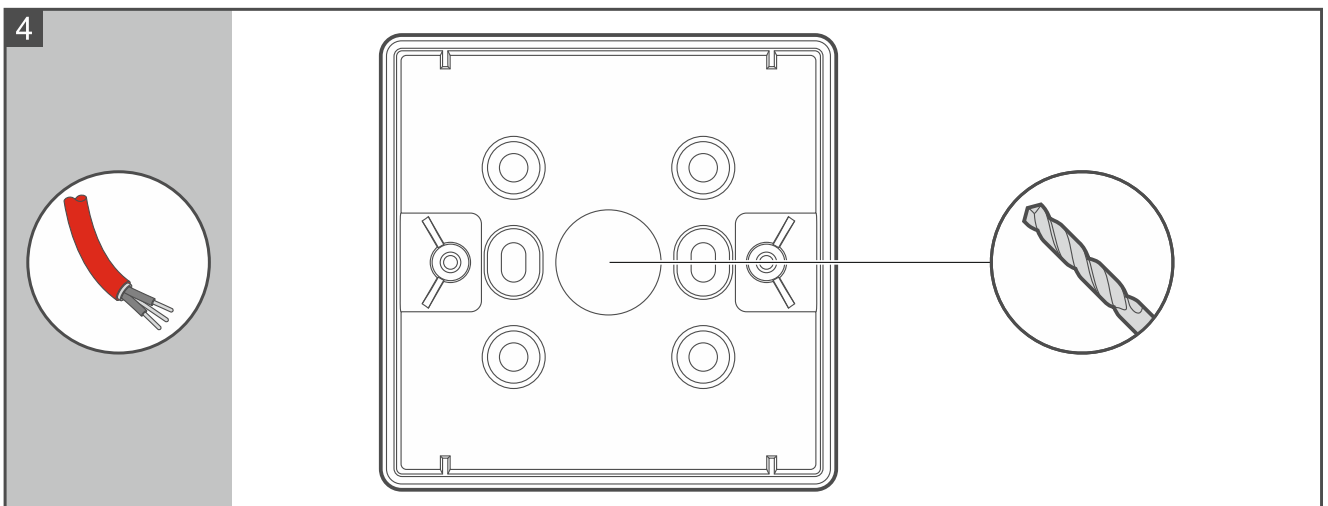
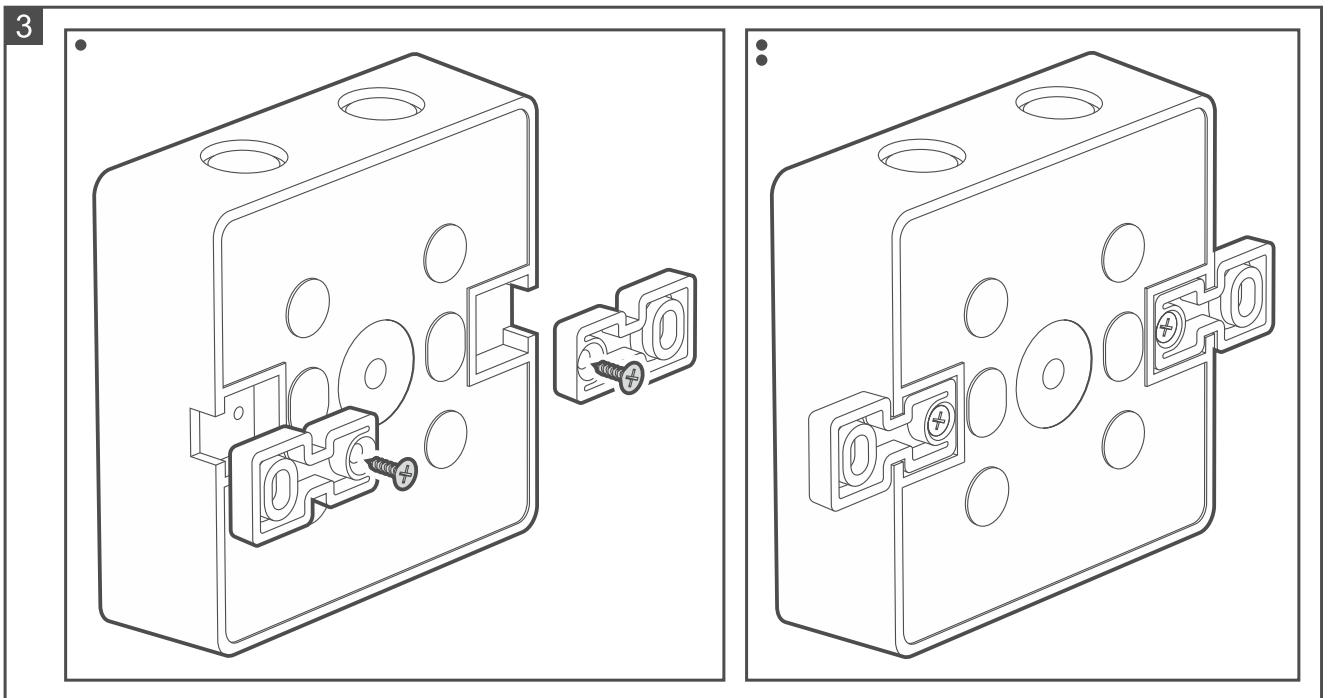
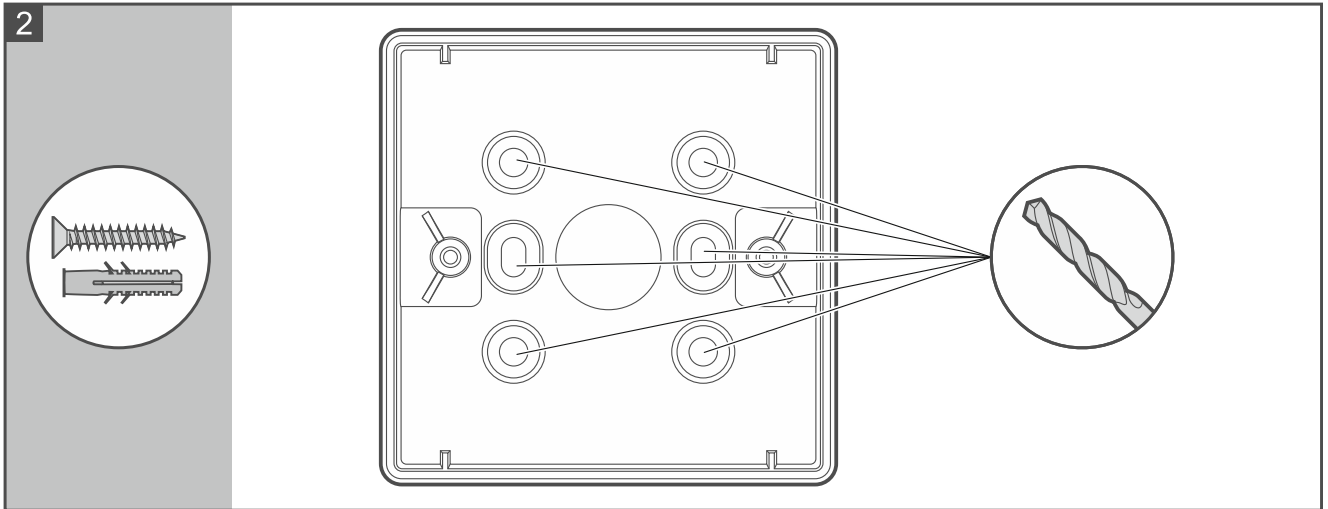
Ручной пожарный извещатель ROP-111 можно устанавливать на улице и в помещениях, где может возникать явление конденсации водяного пара. Выбирая место установки, помните, что ИПР должен быть хорошо виден и легкодоступен.

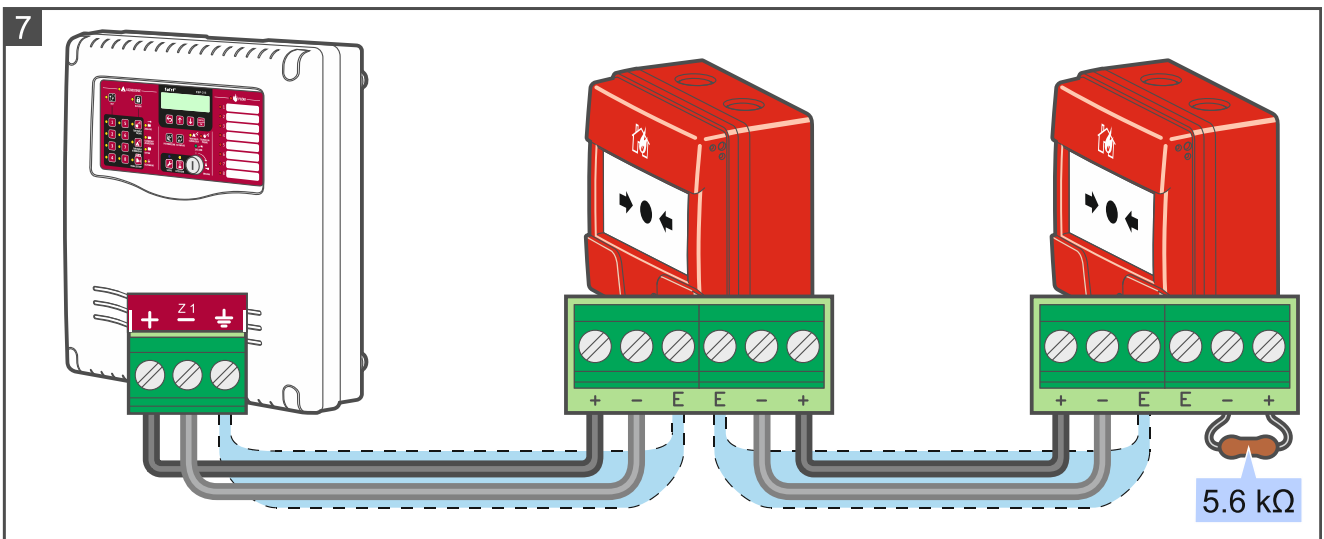
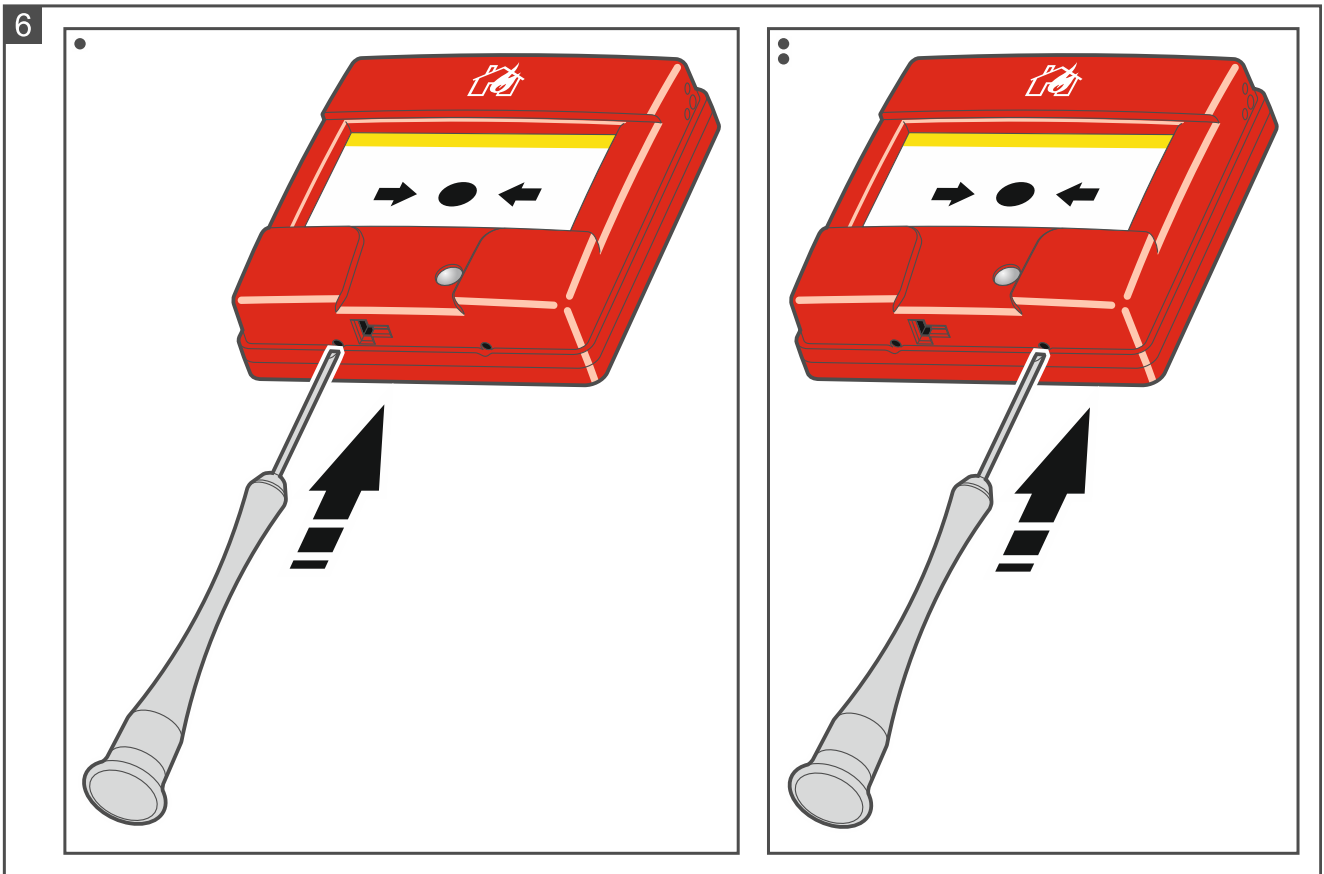
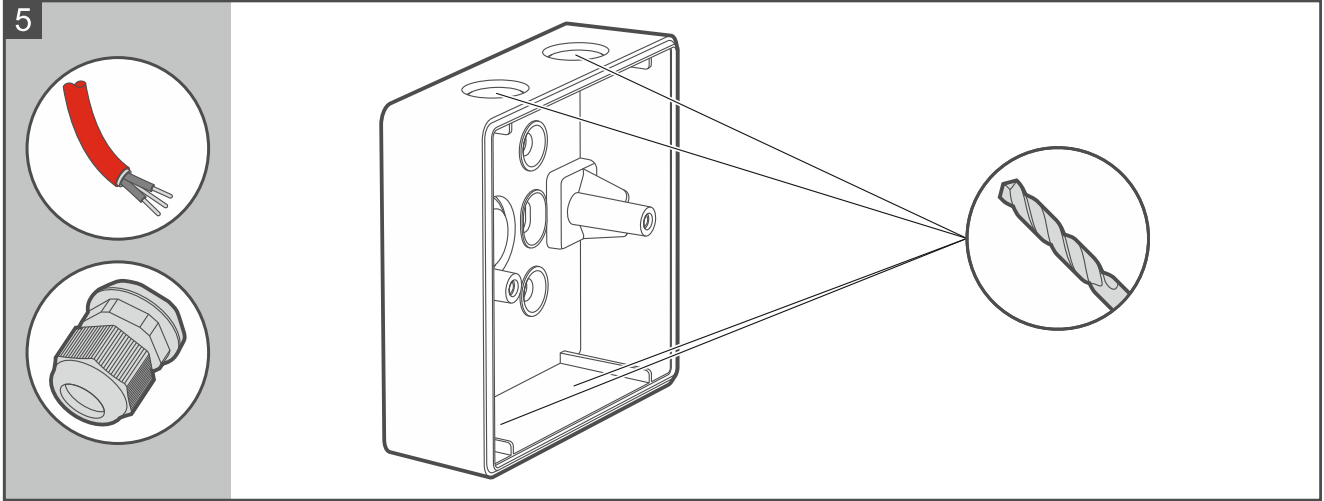
1. Просверлите отверстия под шурупы в монтажной коробке (рис. 2) или прикрепите держатели к монтажной коробке (рис. 3).
2. Просверлите отверстие/отверстия под провода в монтажной коробке. Места под отверстия подготовлены в дне (рис. 4) и в стенках монтажной коробки (рис. 5). Если Вы просверлите отверстия в стенках монтажной коробки, используйте кабельные сальники (рекомендуемый сальник: PG-9).
3. Поднесите монтажную коробку к стене и отметьте положение отверстий под шурупы.
4. Просверлите отверстия под распорные дюбели.
5. Проведите кабели внутрь монтажной коробки.
6. С помощью распорных дюбелей и шурупов закрепите монтажную коробку на стене. Подберите распорные дюбели и шурупы соответственно монтажной поверхности (одни – для бетона или кирпича, другие – для гипса, и т. п.).
7. Снимите крышку корпуса ИПР (рис. 6).
8. Подключите провода шлейфа сигнализации к ИПР (рис. 7). Если ИПР подключен к шлейфу последним, прикрутите к его клеммам резистор 5,6 кОм. Экраны кабелей подключите к клеммам E.
9. С помощью шурупов прикрепите ИПР к монтажной коробке (рис. 8-9).

10. Вставьте окошко (рис. 10-11).

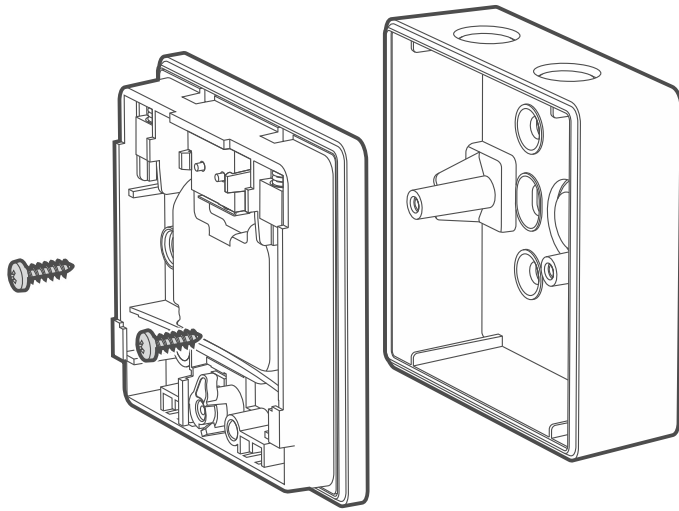
11. Установите крышку корпуса ИПР (рис. 12-13).

12. Вставьте ключ в отверстие внизу ИПР, а затем извлеките его, чтобы установить окошко в изначальное положение (рис. 1).

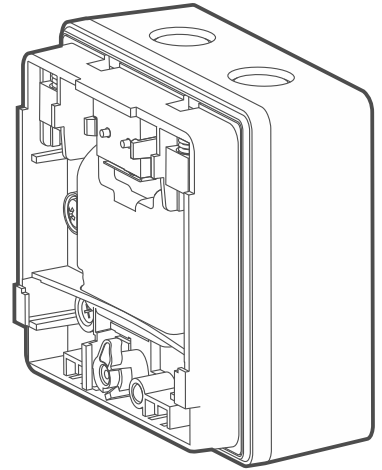




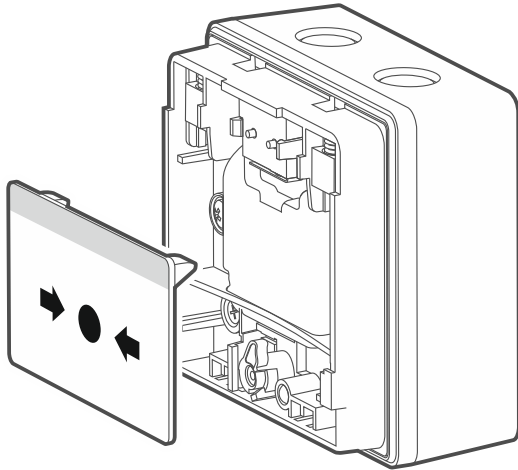
8



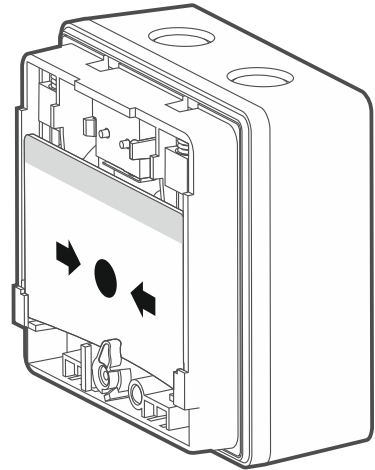
9



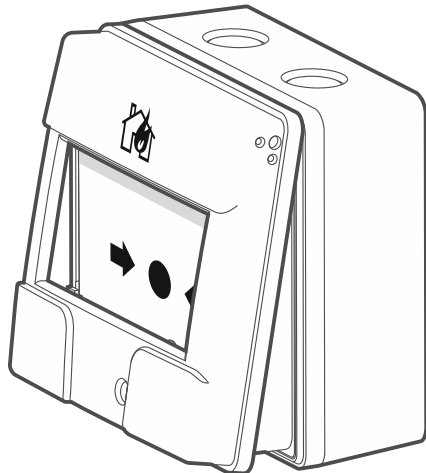
10



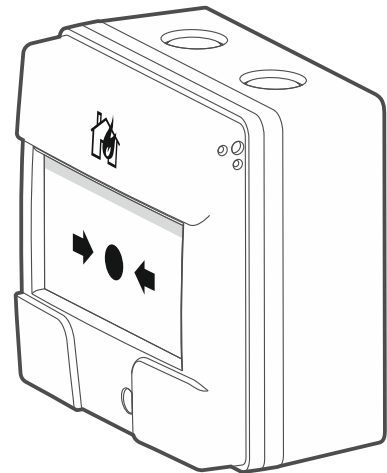
11

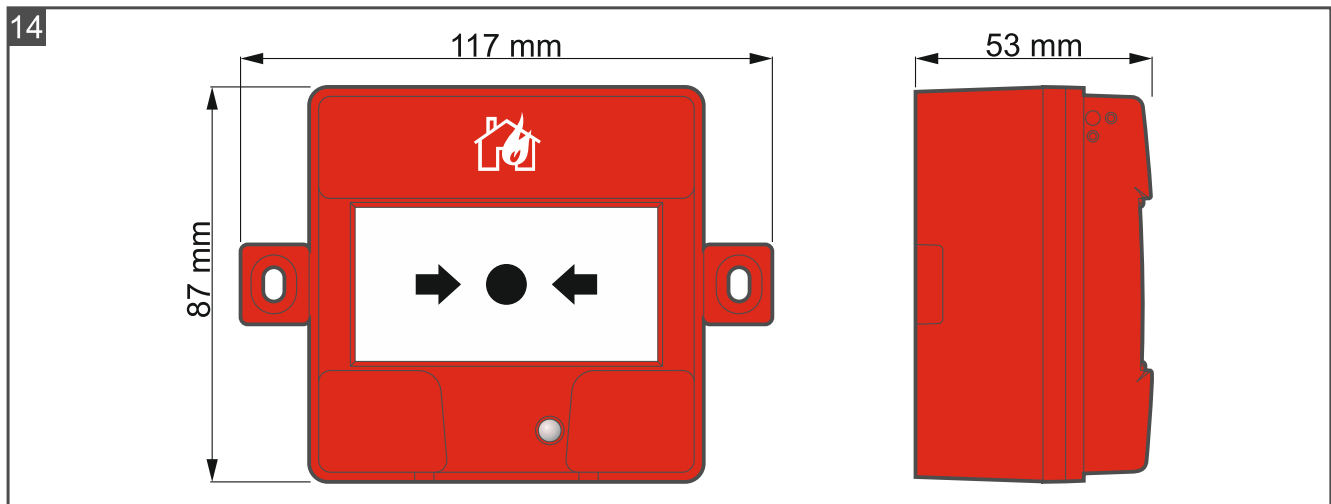


12



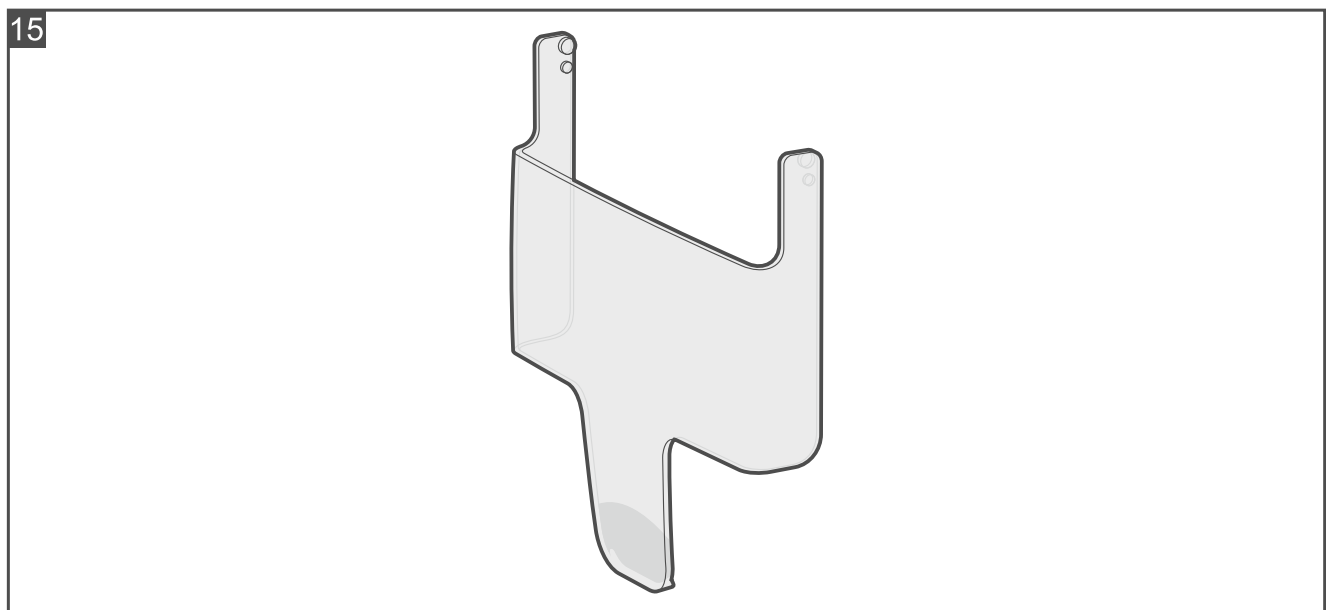
13





4. ROP-FLAP

На ИПР можно установить прозрачную защитную крышку, которая предотвращает случайное срабатывание: ROP-FLAP (рис. 14). Защитная крышка приобретается отдельно.



5. Техническое обслуживание

Элементы системы пожарной сигнализации требуют регулярного технического обслуживания. Частота осуществления периодических проверок ручного пожарного извещателя ROP-111/PL / ROP-111/EU должна соответствовать положениям нормативов и регламентирующих документов. В случае помещений с неблагоприятными условиями работы (например, запыленность, агрессивная среда, могущая вызвать коррозию, и т. п.), периодические проверки должны проводиться чаще.

В рамках технического обслуживания запустите в ППКП тестирование и вызовите срабатывание ручного пожарного извещателя. Описание запуска тестирования можно найти в руководствах пожарных приемно-контрольных приборов. Для срабатывания ручного пожарного извещателя вставьте ключ в отверстие в его нижней части (рис. 1).

Ручной пожарный извещатель типа ROP-111/PL, ROP-111/EU соответствует основополагающим требованиям Регламентов и Директив Европейского Союза:

CPR 305/2011 Регламент Европейского парламента и Совета (ЕС) от 9 марта 2011 г. «Об установлении гармонизированных условий для распространения на рынке строительных изделий и отмене Директивы Совета 89/106/ЕЕС относительно строительных изделий»;

EMC 2014/30/ЕС об электромагнитной совместимости;

LVD 2014/35/ЕС о низковольтном оборудовании.

Сертификационный центр CNBOP-PIB (Научно-исследовательский центр противопожарной защиты) г. Юзефув выдал на ручные пожарные извещатели типа ROP-111/PL, ROP-111/EU Сертификат постоянства характеристик качества строительного изделия **1438-CPR-0878**, удостоверяющий соответствие требованиям стандарта EN 54 11:2001+A1:2005.

Сертификат соответствия и декларацию характеристик качества можно скачать с сайта www.satel.pl.

Ручной пожарный извещатель типа ROP-111/PL / ROP-111/EU получил от CNBOP-PIB, город Юзефув, Свидетельство допуска № **4832/2023**.

Свидетельство допуска можно скачать с сайта www.satel.pl



SATEL sp. z o.o. • ул. Budowlanych 66 • 80-298 Gdańsk • POLAND

1438

1438-CPR-0878

DOP/CPR/0878

EN 54 11:2001+A1:2005

Пожарная безопасность. Подача сигнала о возникновении пожара (тревоги) вручную.

Ручные пожарные извещатели типа А.

Декларация характеристик качества DOP/CPR/0878

Применение – пожарная безопасность.

Технические данные – см. настоящее руководство.