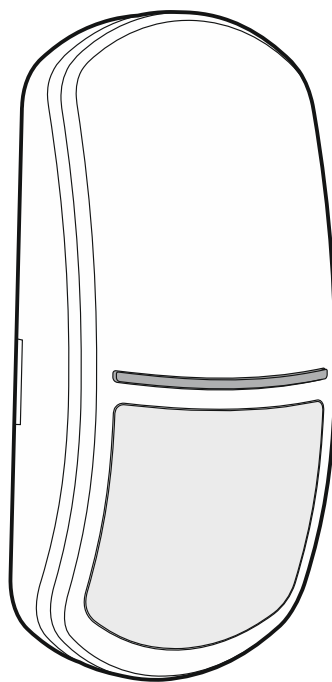


Satel®

SLIM-DUAL

Цифровой комбинированный извещатель движения

CE EAC



Версия микропрограммы 1.00

slim-dual_ru 01/20

SATEL sp. z o.o. • ул. Budowlanych 66 • 80-298 Gdańsk • POLAND
тел. +48 58 320 94 00
www.satel.eu

ВНИМАНИЕ

Установка устройства должна производиться квалифицированным персоналом.

До начала установки следует ознакомиться с настоящим руководством.

Запрещается вносить в конструкцию устройства какие-либо неавторизованные производителем изменения и самостоятельно производить его ремонт, так как это однозначно с потерей гарантийных прав.

Компания SATEL ставит своей целью постоянное совершенствование качества своих изделий, что может приводить к изменениям в технических характеристиках и программном обеспечении. Информацию о введенных изменениях Вы можете найти на веб-сайте.

Пожалуйста, зайдите к нам:
<http://www.satel.eu>

Декларация о соответствии ЕС находится на сайте www.satel.eu/ce

В руководстве используются следующие обозначения:



- примечание;



- важная информация предупредительного характера.

СОДЕРЖАНИЕ

1.	Свойства.....	2
2.	Описание.....	2
	Функции контроля.....	2
	Сигнальный светодиод.....	2
3.	Плата электроники.....	3
4.	Выбор места монтажа.....	4
5.	Монтаж.....	5
6.	Настройка сигнального светодиода.....	7
7.	Запуск и тест дальности действия.....	8
8.	Технические данные.....	9

Извещатель SLIM-DUAL обнаруживает движение в охраняемом пространстве. Руководство относится к извещателю с версией электроники F.

1. Свойства

- Обнаружение движения с помощью двух датчиков: пассивного инфракрасного датчика (ПИК) и микроволнового датчика (СВЧ).
- Регулировка чувствительности обнаружения каждого из датчиков.
- Цифровой алгоритм обнаружения движения.
- Цифровая компенсация температуры.
- Цифровой фильтр сигналов, принимаемых микроволновым датчиком, обеспечивающий устойчивость к помехам, вызванным электросетью и газоразрядными лампами.
- Широкоугольная линза, спроектированная специально для извещателей серии SLIM.
- Возможность замены установленной линзы на линзу типа «вертикальная штора» или линзу дальнего действия.
- Встроенные оконечные резисторы (2EOL: 2 x 1,1 кОм).
- Сигнальный светодиод.
- Выбор цвета сигнализации тревоги светодиодом (доступны 4 цвета).
- Удаленное включение/выключение светодиода.
- Контроль работоспособности канала обнаружения движения и напряжения питания.
- Тамперная защита от вскрытия корпуса.

2. Описание

Извещатель вызовет тревогу, если промежуток времени между моментом обнаружения движения инфракрасным датчиком (ПИК) и обнаружения движения микроволновым датчиком составит менее 3 секунд.

Функции контроля

В случае повреждения канала обнаружения движения или падения напряжения ниже 9 В ($\pm 5\%$), продолжающегося более 2 секунд, извещатель сообщит об аварии. Об аварии сообщает включение выхода тревоги и свечение светодиода. Сигнализация аварии продолжается в течение всего времени ее наличия.

Сигнальный светодиод

Светодиод сигнализирует:

- пусковое состояние – мигает синим цветом в течение ок. 30 секунд;
- обнаружение движения микроволновым датчиком – светится в течение 3 секунд (зеленый цвет);
- обнаружение движения ПИК-датчиком – светится в течение 3 секунд (фиолетовый цвет);
- тревогу – светится в течение 2 секунд (цвет по умолчанию: синий);
- аварию – светится в течение всего времени наличия аварии (тот же цвет свечения, как в случае тревоги).

Можно задать следующие настройки светодиода:

- выбрать цвет, используемый для сигнализации тревоги/аварии,

- включить/выключить сигнализацию обнаружения движения микроволновым датчиком и ПИК-датчиком.

Подробную информацию можно найти в разделе «Настройка сигнального светодиода».

Включение светодиода с помощью перемычки

Если перемычка будет установлена на штырьки LED, светодиод будет включен, т. е. будет сигнализировать вышеописанные события (удаленное включение/выключение светодиода невозможно). Если перемычка не будет установлена, то светодиод будет выключен, но возможно будет его удаленное включение/выключение.

Удаленное включение/выключение светодиода

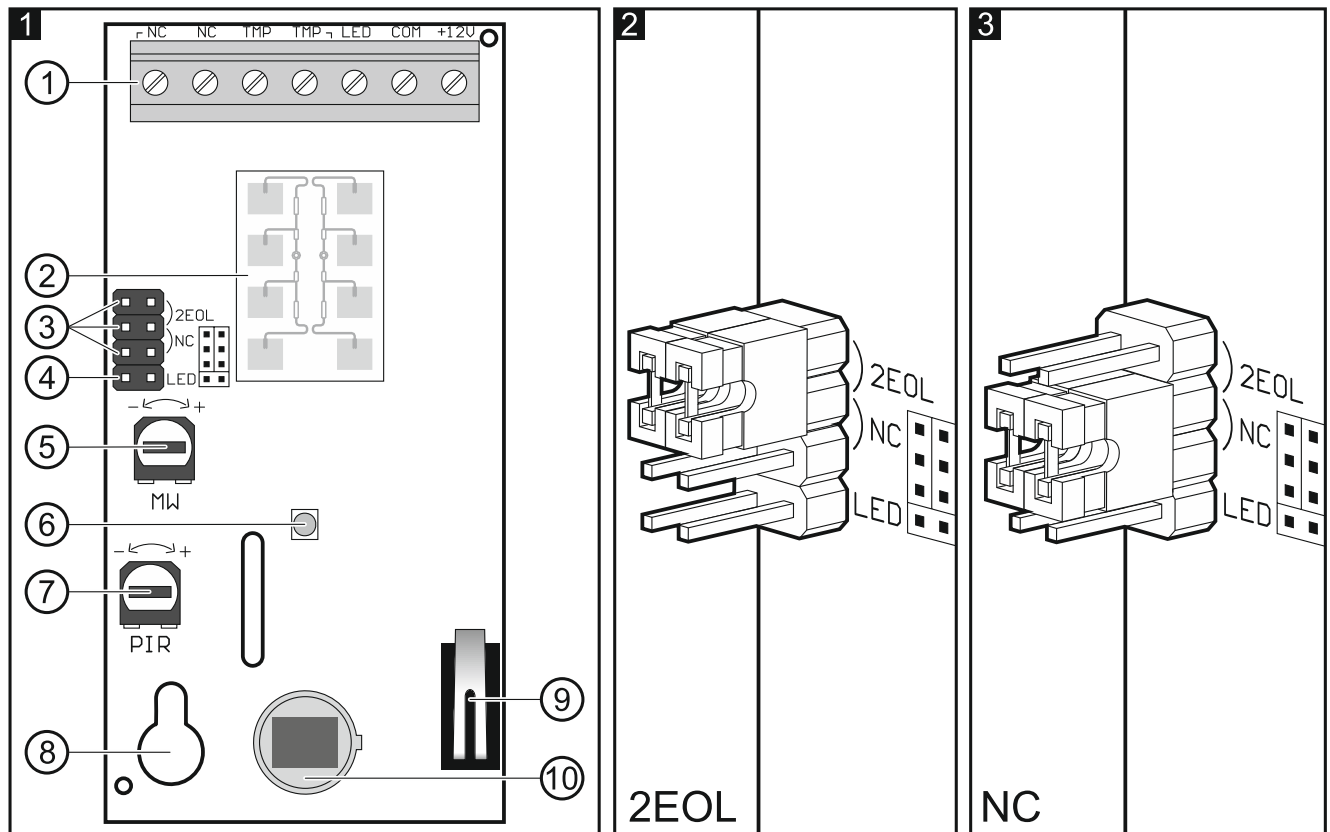
Удаленно управлять светодиодом позволяет клемма LED. Светодиод включен, если на клемму подается масса (0 В). Светодиод выключен, если клемма отсоединена от массы.

Если извещатель работает в системе охранной сигнализации INTEGRA / INTEGRA Plus, то к клемме можно подключить выход ПКП типа ОС, запрограммированный, например, как «ИНДИКАТОР ТЕСТА ЗОН» или «ПЕРЕКЛЮЧАТЕЛЬ В1».

3. Плата электроники



Не прикасайтесь к пироэлементу, чтобы не загрязнять его.

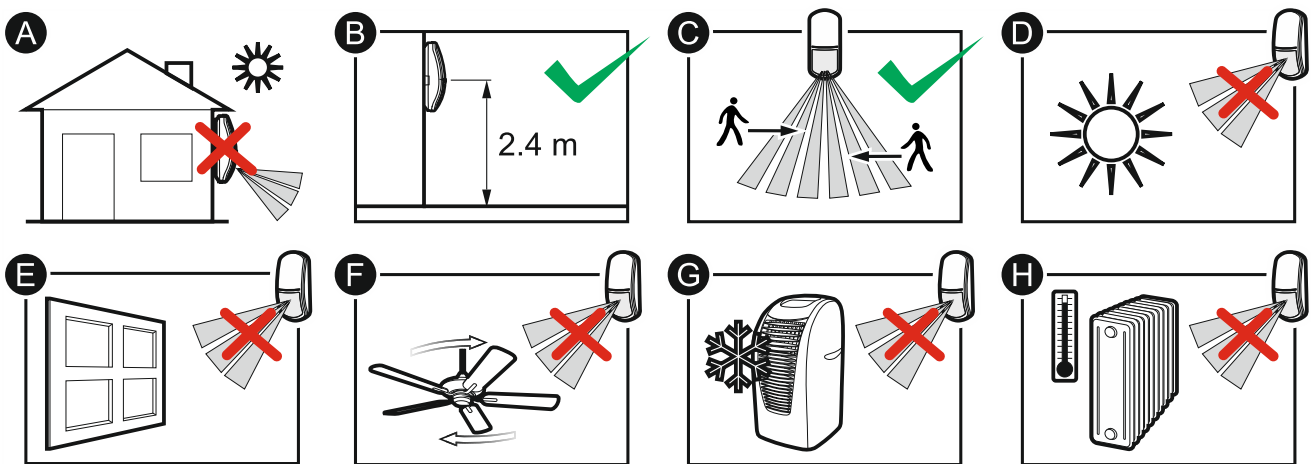


① клеммы:

- NC** - выход тревоги (реле NC);
- TMP** - тамперный выход (NC);
- LED** - включение/выключение сигнального светодиода;
- COM** - масса;
- 12V** - вход питания.

- ② микроволновый датчик.
- ③ штырьки для настройки выходов извещателя. Доступные настройки иллюстрируют рисунки:
 - 2 – встроенные резисторы используются – соедините выходы извещателя таким образом, как показано на рисунке 10.
 - 3 – встроенные резисторы не используются – соедините выходы извещателя таким образом, как показано на рисунке 9.
- ④ штырьки LED для включения/выключения сигнального светодиода.
- ⑤ потенциометр для регулировки чувствительности микроволнового датчика.
- ⑥ сигнальный светодиод.
- ⑦ потенциометр для регулировки чувствительности ПИК-датчика.
- ⑧ отверстие под крепежный шуруп.
- ⑨ тамперный контакт.
- ⑩ ПИК-датчик (двойной пироэлемент).

4. Выбор места монтажа



- Не устанавливайте извещатель вне помещений (A).
- Установите извещатель на рекомендуемой высоте (B). Извещатель, установленный на рекомендуемой высоте, соответствует требованиям стандарта EN 50131-2-4 для Grade 2.

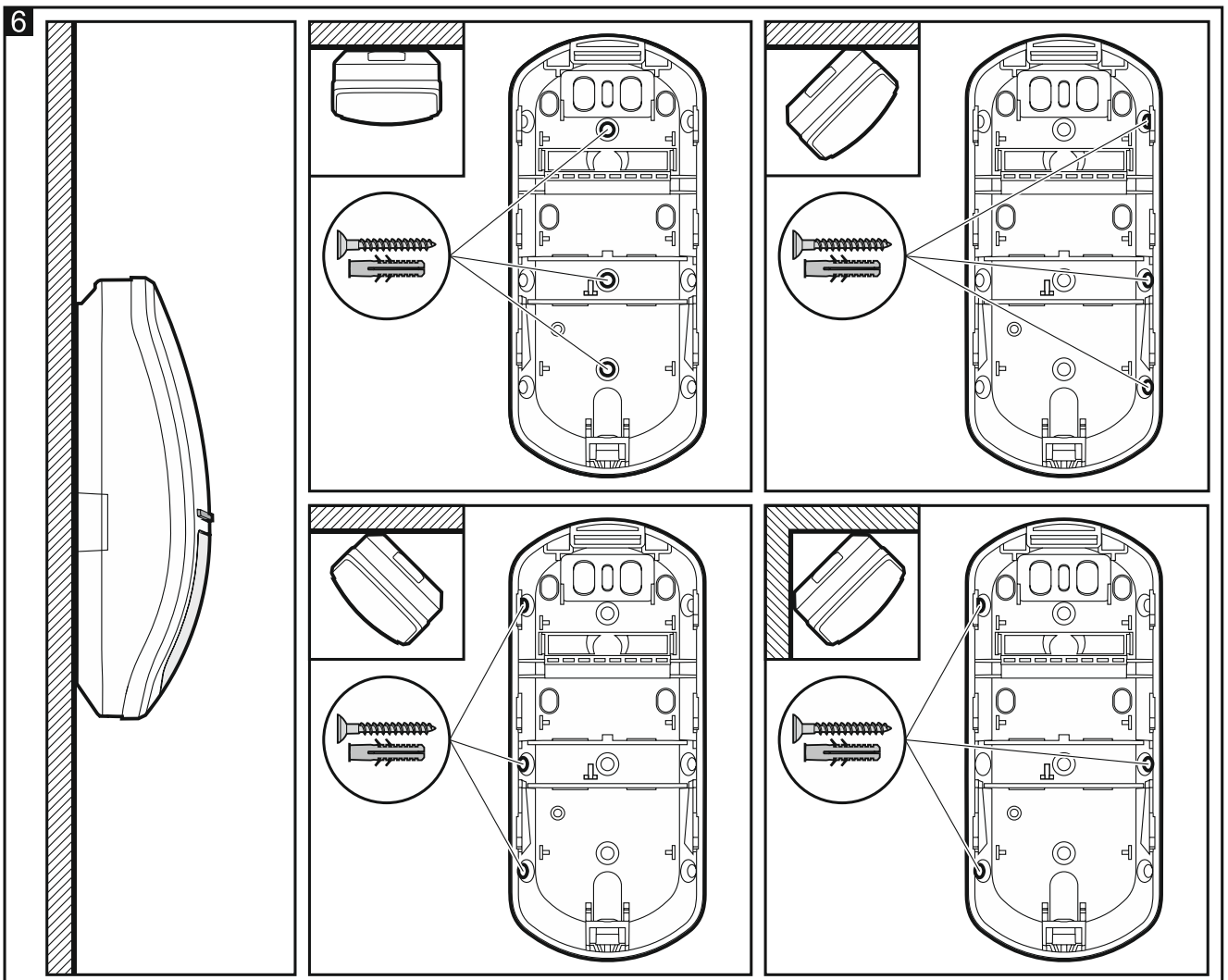
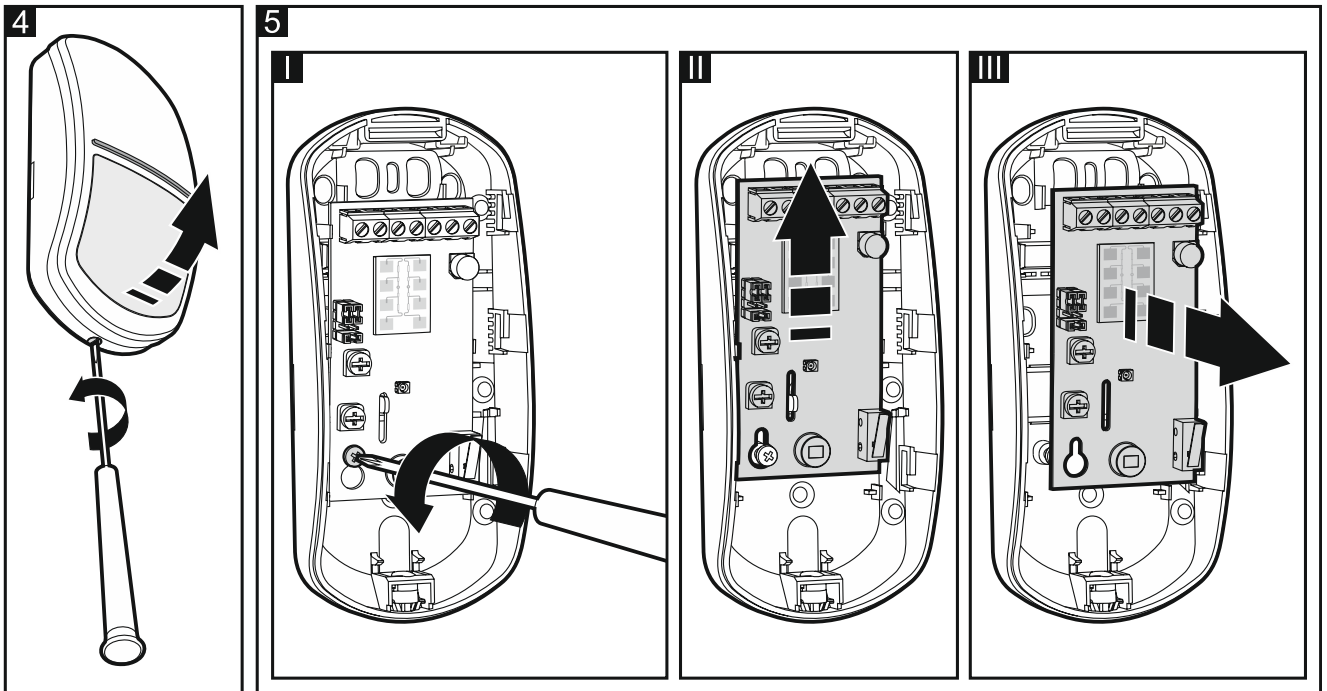
i При установке извещателя на высоте, отличающейся от рекомендуемой (допустимая высота установки: до 4 м), проверьте зону обнаружения. Возможно, извещатель следует установить на кронштейн и наклонить его, чтобы получить оптимальную зону обнаружения.

- Выбирая место установки, помните, что наилучшие условия действия извещателя – такие, где предполагаемое движение злоумышленника будет происходить перпендикулярно зоне обнаружения извещателя (C).
- Не устанавливайте извещатель в тех местах, где он будет подвергаться прямому действию солнечных лучей (D) или света, отраженного от других объектов (E).
- Не направляйте извещатель на вентиляторы (F), кондиционеры (G) или устройства, являющиеся источником тепла (H).

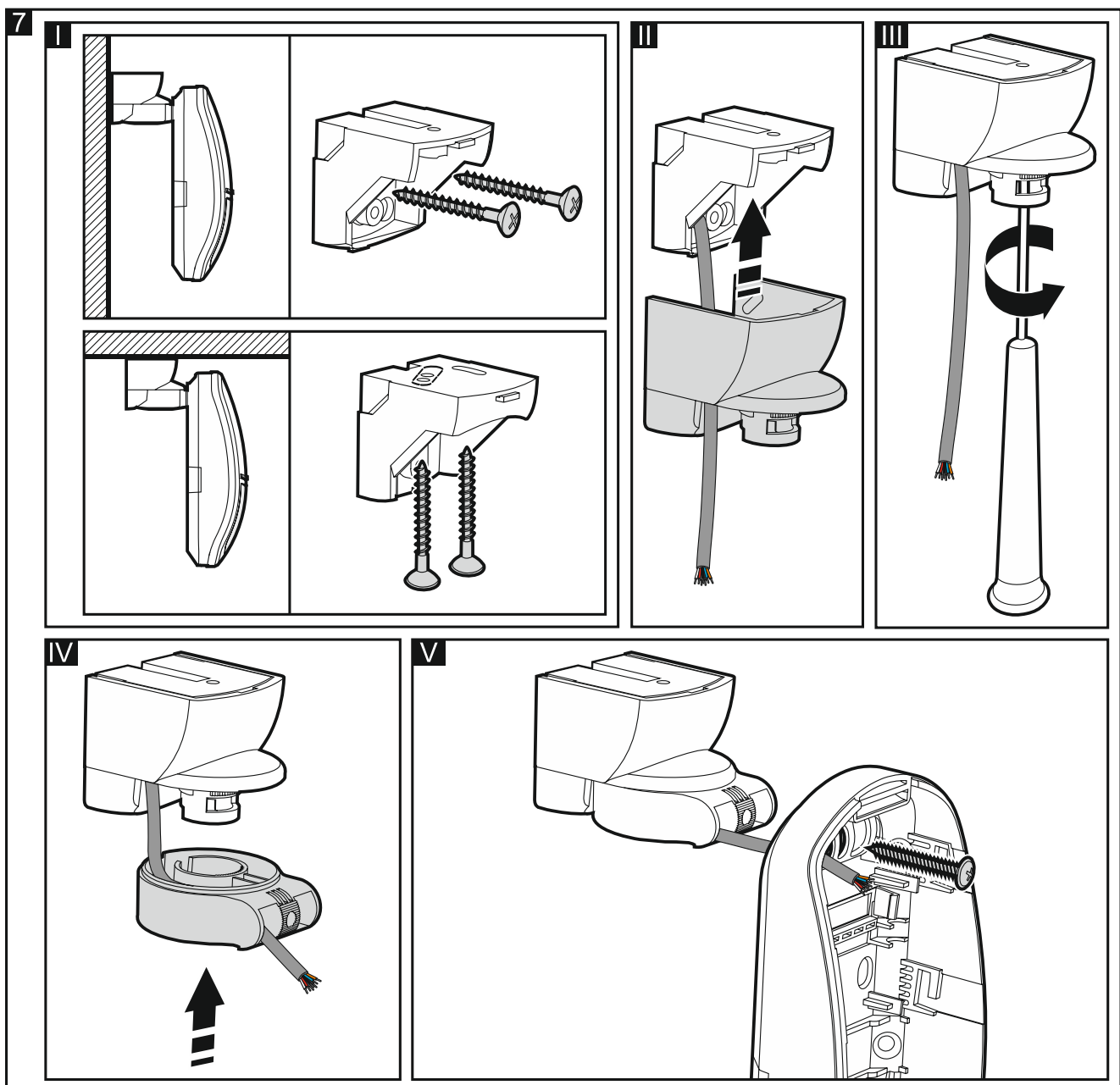
5. Монтаж

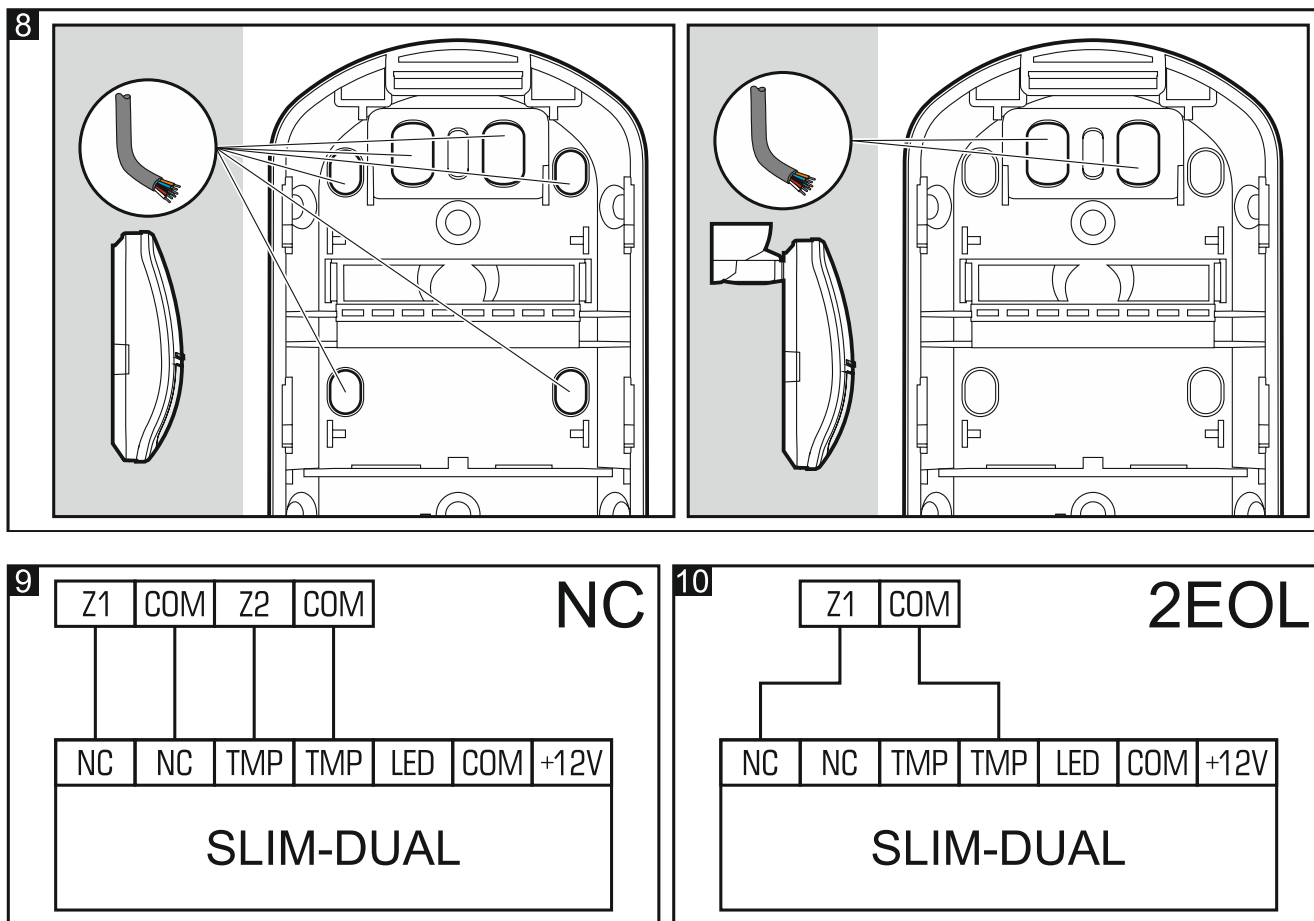


Все электросоединения должны производиться только при выключенном электропитании.



1. Откройте корпус (рис. 4).
2. Достаньте плату электроники (рис. 5).
3. Выполните отверстия под шурупы (рис. 6 или 7) и кабель (рис. 8) в основании корпуса.
4. Проведите кабель через выполненное отверстие. Если извещатель будет устанавливаться на кронштейне, проведите кабель таким образом, как показано на рисунке 7. Кронштейн BRACKET D можно найти в ассортименте компании SATEL.
5. Прикрепите основание корпуса к стене (рис. 6) или к кронштейну, закрепленному на стене или потолке (рис. 7). Распорные дюбели, поставляемые в комплекте с устройством, предназначены для монтажных поверхностей таких как бетон, кирпич и т. п. В случае другой монтажной поверхности (гипс, пенопласт), используйте другие соответствующие дюбели.
6. Закрепите плату электроники.
7. Подключите провода к соответствующим клеммам.





8. Настройте извещатель.



Настройку начните с сигнального светодиода («Настройка сигнального светодиода»). Если необходимо будет изменить его параметры после настройки чувствительности датчиков, потребуется настроить их чувствительность повторно.

9. Закройте корпус извещателя.

6. Настройка сигнального светодиода

1. Отключите питание извещателя (если оно включено).
2. Установите перемычку на штырьки LED.
3. Включите питание извещателя. Светодиод начнет мигать синим цветом, сигнализируя пусковое состояние извещателя.
4. В течение 10 секунд с момента включения питания снимите перемычку со штырьков LED, чтобы запустить режим настройки светодиода. Светодиод начнет мигать цветом, выбранным в настоящее время с помощью ПИК-потенциометра (этот цвет может отличаться от цвета, который ранее использовался светодиодом для сигнализации тревоги/аварии).
5. С помощью ПИК-потенциометра выберите новый цвет сигнализации тревоги/аварии.
6. С помощью СВЧ-потенциометра определите, должен ли светодиод сигнализировать обнаружение движения микроволновым датчиком и ПИК-датчиком:
 - положение «минимум» – сигнализация выключена,
 - положение «максимум» – сигнализация включена.

7. Установите переключку на штырьки LED. Настройки будут сохранены. Режим настройки светодиода будет закончен.



Если переключка не будет установлена на штырьки LED, то изменения не будут сохранены, а режим настройки светодиода будет закончен автоматически через 20 минут.

7. Запуск и тест дальности действия

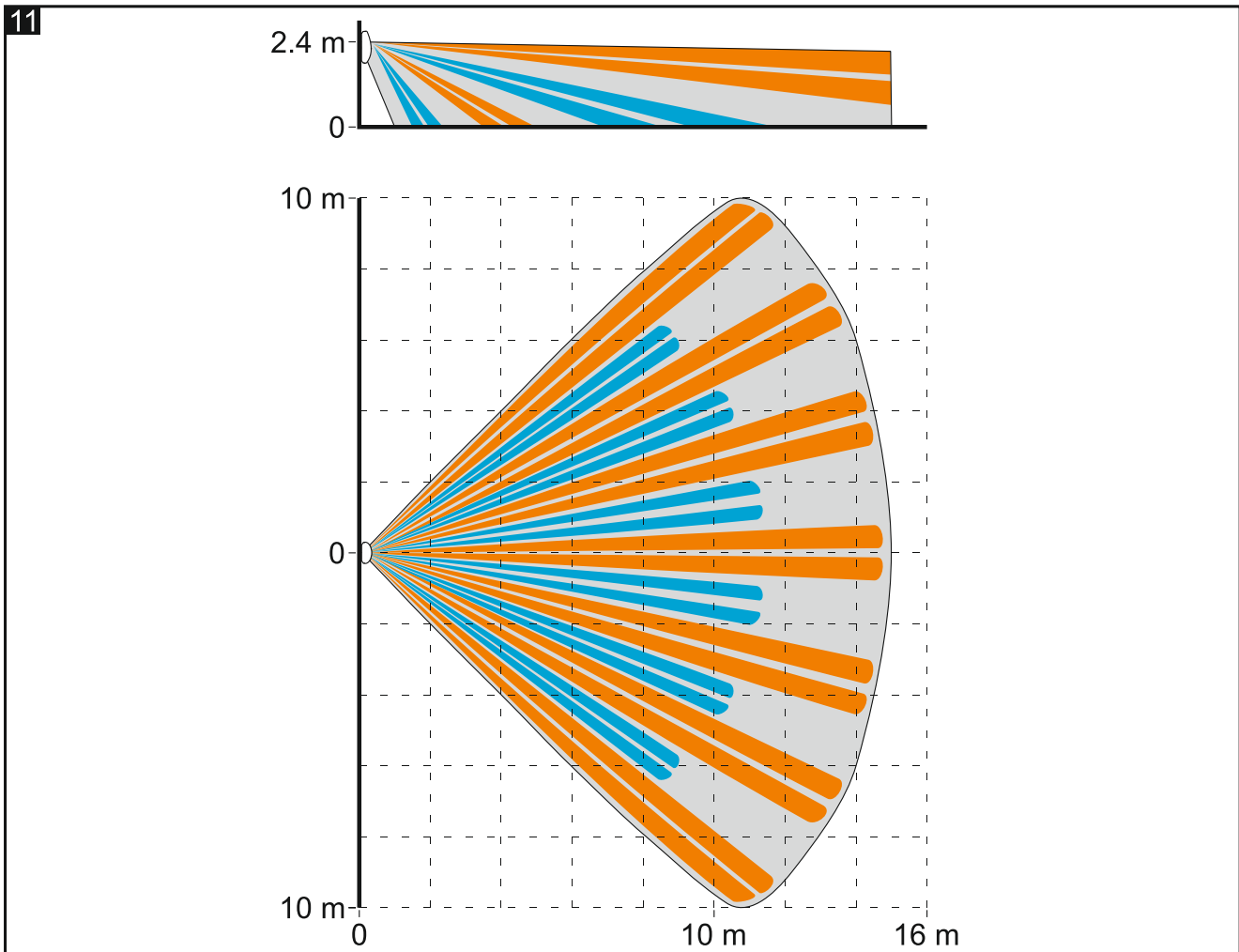


Во время теста дальности действия извещателя светодиод должен быть включен (см. «Сигнальный светодиод»).

1. Включите питание. Светодиод начнет мигать синим цветом в течение 30 секунд, сигнализируя пусковое состояние извещателя.
2. Когда светодиод перестанет мигать, проверьте, активирует ли передвижение в зоне обнаружения извещателя выход тревоги и приведет ли оно к свечению светодиода. На рисунке 11 представлена максимальная дальность обнаружения извещателя, установленного на высоте 2,4 м.



На рисунке 11 представлена зона обнаружения извещателя SLIM-DUAL с широкоугольной линзой (WD), которая установлена в извещателе по умолчанию. Можно использовать переднюю часть корпуса с другой линзой. В ассортименте компании SATEL можно найти передние части извещателя с линзой типа «вертикальная штора» (CT) и с линзой дальнего действия (LR).



8. Технические данные

Напряжение питания	12 В DC \pm 15%
Потребление тока в режиме готовности	10 мА
Максимальное потребление тока	25 мА
Оконечные резисторы	2 x 1,1 кОм
Выходы	
тревоги (реле NC, резистивная нагрузка)	40 мА / 24 В DC
тамперный (NC)	100 мА / 30 В DC
Сопротивление контактов реле (выход тревоги).....	26 Ом
Обнаруживаемая скорость движения.....	0,3...3 м/с
СВЧ-частота	24,125 ГГц
Продолжительность сигнализации тревоги	2 с
Продолжительность пускового состояния.....	30 с
Рекомендуемая высота установки.....	2,4 м
Допустимая высота установки.....	до 4 м
Зона обнаружения (установка на 2,4 м)	15 м x 20 м, 90°
Степень защиты по стандарту EN50131-2-2	Grade 2
Соответствие стандартам	EN50131-1, EN50131-2-4, EN50130-4, EN50130-5
Класс окружающей среды по стандарту EN50130-5	II
Диапазон рабочих температур.....	-10...+55°C
Максимальная влажность	93 \pm 3%
Габаритные размеры корпуса	62 x 137 x 42 мм
Масса	101 г

Гарантийный срок – 5 лет с даты изготовления