

Светозвуковой оповещатель SPL-2010 для установки вне помещений предназначен для использования в системах сигнализации взлома и нападения. Тревожную ситуацию сигнализирует двумя способами: **оптическим** – мигание светодиодов, расположенных внизу корпуса, и **акустическим** – модулированным звуковым сигналом высокой громкости. Источником света являются светодиоды, а генератором звуковых сигналов – пьезоэлектрический преобразователь. Конструкция корпуса оповещателя обеспечивает высокий уровень защиты от несанкционированного доступа - предусмотрена защита от: вскрытия, отрыва оповещателя от монтажной поверхности и покрытия преобразователя монтажной пеной. Электронная схема выполнена по технологии поверхностного монтажа SMD и защищена от вредных атмосферных воздействий водоотталкивающим покрытием, что обеспечивает высокую надежность устройства. Корпус SPL-2010 выполнен из удароустойчивого поликарбоната PC LEXAN, поэтому он отличается очень высокой механической прочностью и одновременно гарантирует эстетичный вид устройства даже после многолетней эксплуатации.

1. УСТАНОВКА

SPL-2010 устанавливается на плоской поверхности с помощью шурупов и распорных дюбелей, по возможности в труднодоступном месте для снижения риска саботажа (шурупы и распорные дюбели входят в состав комплекта поставки).

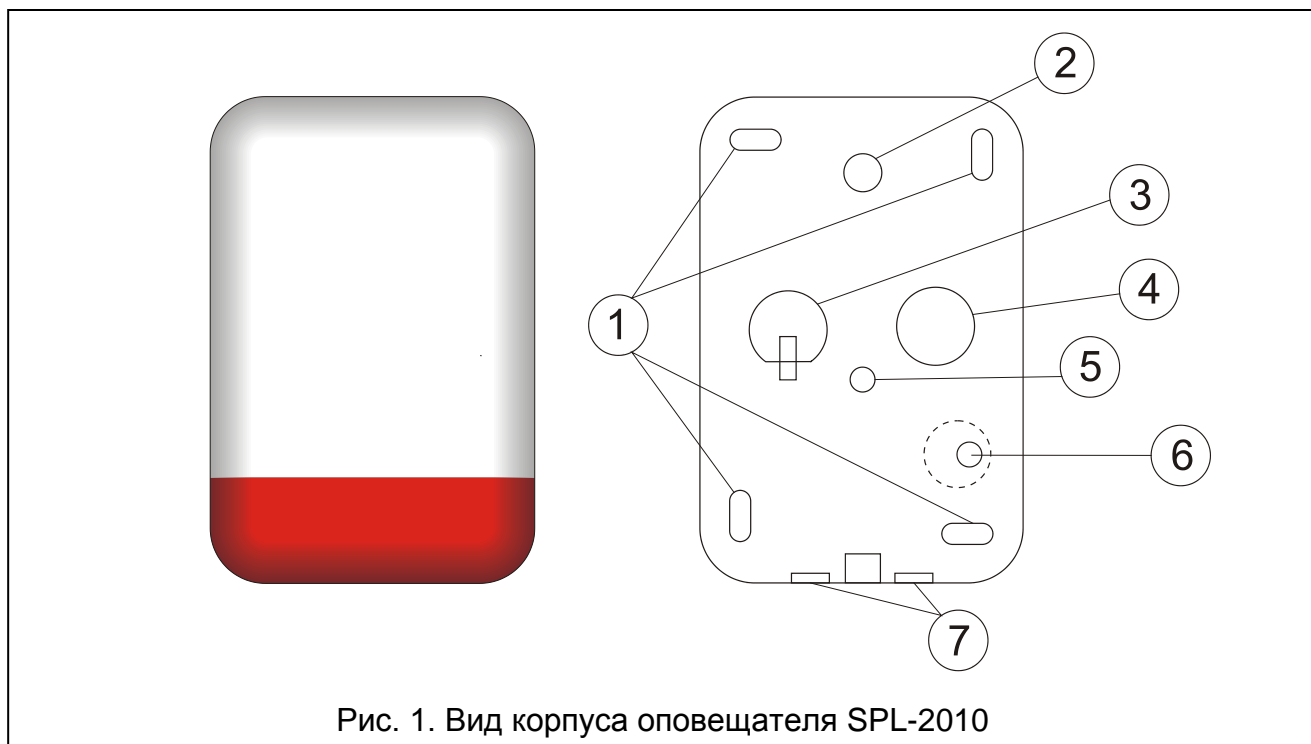


Рис. 1. Вид корпуса оповещателя SPL-2010

Примечание: Необходимо оставить расстояние не менее 4,5 см между верхней частью корпуса оповещателя и потолком или другим элементом, ограничивающим возможность монтажа. В противном случае установка крышки корпуса может быть невозможной.

Пояснения к рисунку 1:

- 1 – монтажные отверстия
- 2 – дополнительное отверстие
- 3 – элемент для обнаружения попытки покрытия оповещателя монтажной пеной
- 4 – пьезоэлектрический преобразователь
- 5 – кабельный ввод
- 6 – антисаботажный элемент корпуса (привинтить к поверхности; следует соблюдать особую осторожность во избежание случайной поломки)
- 7 – сливные отверстия (не затыкать)

После установки оповещателя рекомендуется уплотнить монтажные и дополнительное отверстия и кабельный ввод с помощью силиконового герметика.

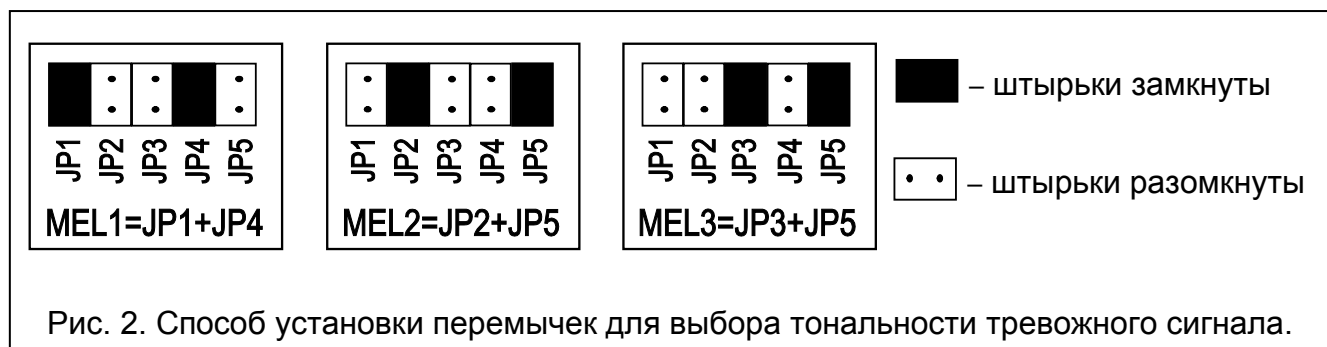
2. ПОДКЛЮЧЕНИЕ

Оповещатель SPL-2010 может работать с любым источником тревожного сигнала, который в случае тревоги подает к тревожному выходу (выходам) напряжение +12 В DC. Звуковая сигнализация срабатывает при подаче напряжения +12 В к клеммам „+ SA –“, а оптическая – к клеммам „+ SO –“.

Антисаботажный шлейф оповещателя размыкается в случае вскрытия корпуса, покрытия монтажной пеной или после отрыва оповещателя от монтажной поверхности. Для последнего необходимо привинтить антисаботажный элемент корпуса к поверхности (см. рис. 1).

Клеммы "TMP" предназначены для подключения оповещателя к антисаботажному шлейфу системы охранной сигнализации.

С помощью перемычек, устанавливаемых на штырьки **JP1–JP5**, выбирается одна из трех тональностей тревожного сигнала.



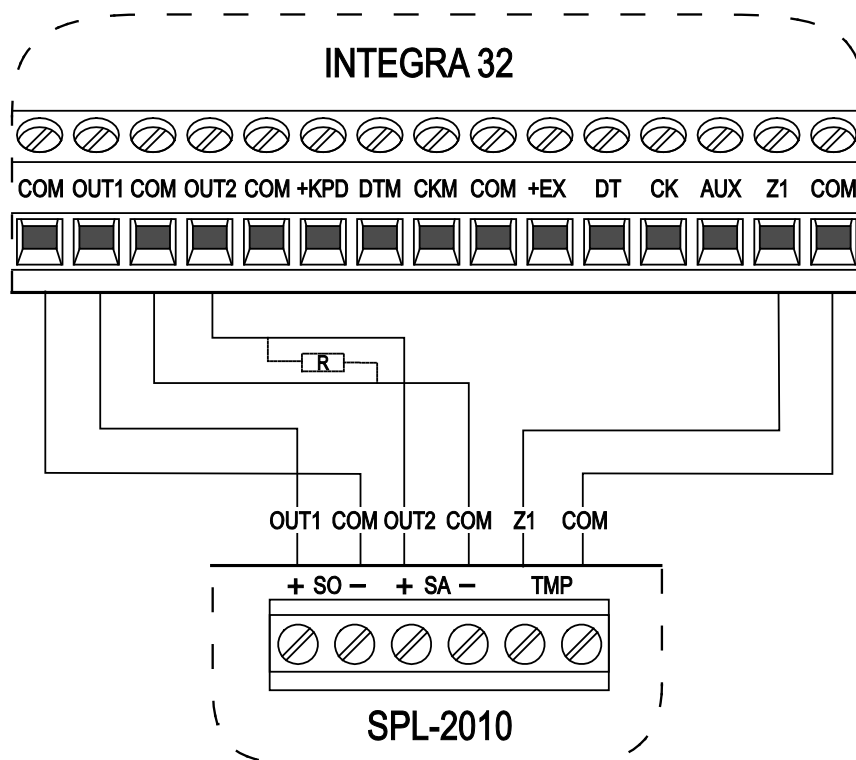


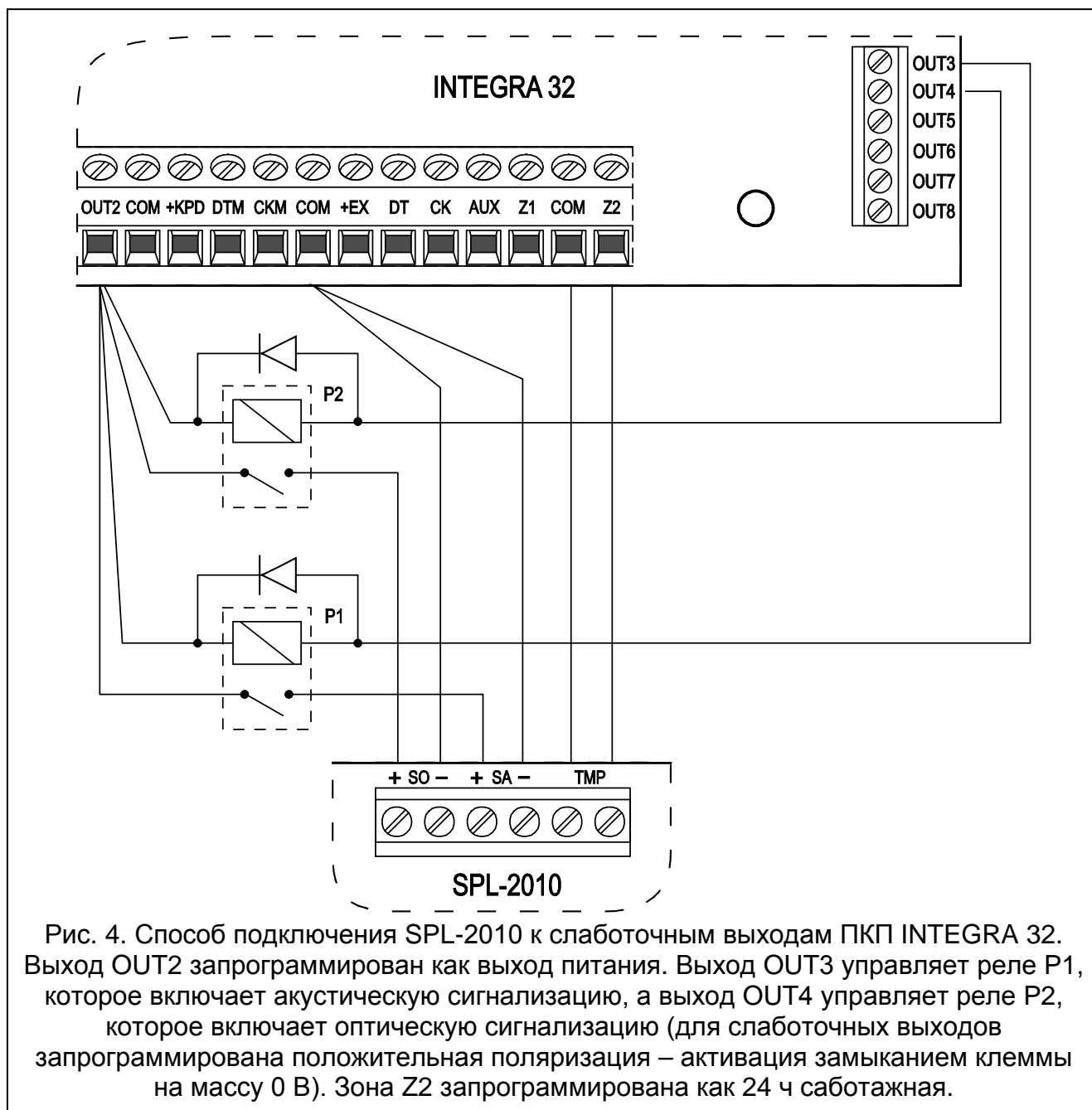
Рис. 3. Способ подключения SPL-2010 к силовым выходам ПКП INTEGRA 32. Выход OUT1 управляет оптической сигнализацией, а выход OUT2 – акустической (для силовых выходов запрограммирована положительная поляризация – включение означает подачу напряжения +12 В). Зона Z1 запрограммирована как 24 ч саботажная.

Управление оптической и акустической сигнализацией может осуществляться одним выходом ПКП при параллельно соединенных клеммах: +SA с +SO и -SA с -SO.

Примечание: Некоторые модели ПКП могут требовать подключения в оповещателе, между клеммами +SA-, резистора «R» (ок. 1 kΩ). При его отсутствии оповещатель может выдавать тихие звуки.

Описание клемм:

- +SO-** – оптическая сигнализация
- +SA-** – акустическая сигнализация
- TMP** – антисаботажный (тамперный) шлейф



3. ТЕХНИЧЕСКИЕ ДАННЫЕ

Номинальное напряжение питания	DC 12 В ±20%
Среднее потребление тока во время сигнализации:	
акустическая сигнализация	250 мА
оптическая сигнализация	35 мА
Диапазон рабочих температур	-35 °С ÷ +60 °С
Громкость звука	ок. 120 дБ
Габаритные размеры корпуса	298 x 197 x 90 мм
Масса	1,22 кг

SATEL sp. z o.o. ul. Budowlanych 66 80-298 Gdańsk ПОЛЬША	тел. (48) 58 320 94 00 info@satel.eu	Последние декларации соответствия ЕС и сертификаты можно скачать с вебсайта www.satel.eu	
---	---	--	--