

Satel®

ЗВУКОВОЙ ОПОВЕЩАТЕЛЬ ДЛЯ
УСТАНОВКИ ВНУТРИ
ПОМЕЩЕНИЙ
SPW-250

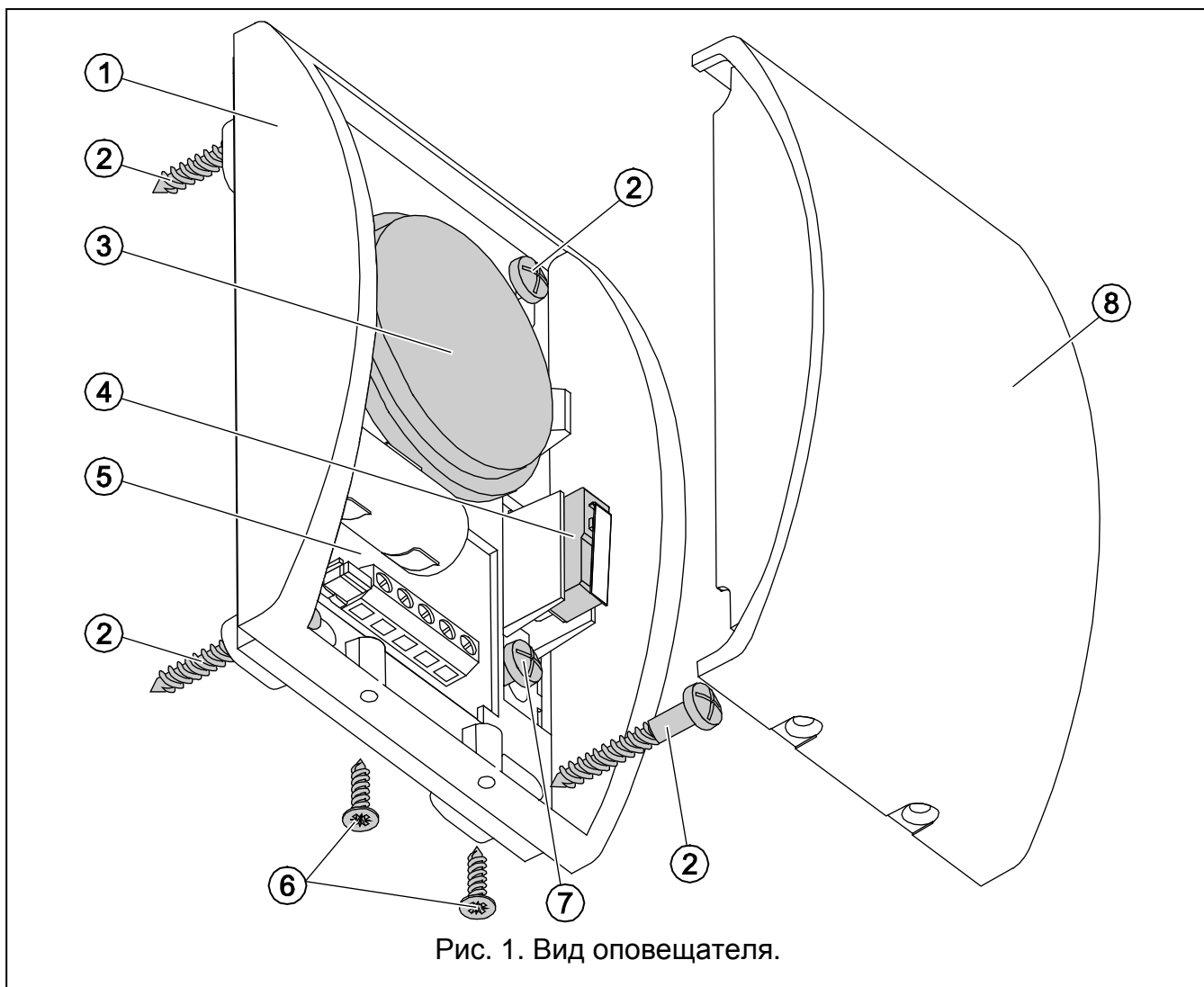


spw250_ru 05/15

Звуковой оповещатель SPW-250 для установки внутри помещений предназначен для работы в системе охранной сигнализации.

1. Свойства

- Акустическая сигнализация – пьезоэлектрический преобразователь.
- Батарея – резервный источник питания.
- Тревога в случае отключения внешнего питания.
- Защита от вскрытия корпуса и отрыва от монтажной поверхности.
- Корпус оповещателя выполнен из удароустойчивого поликарбоната PC LEXAN, он отличается высокой механической прочностью.



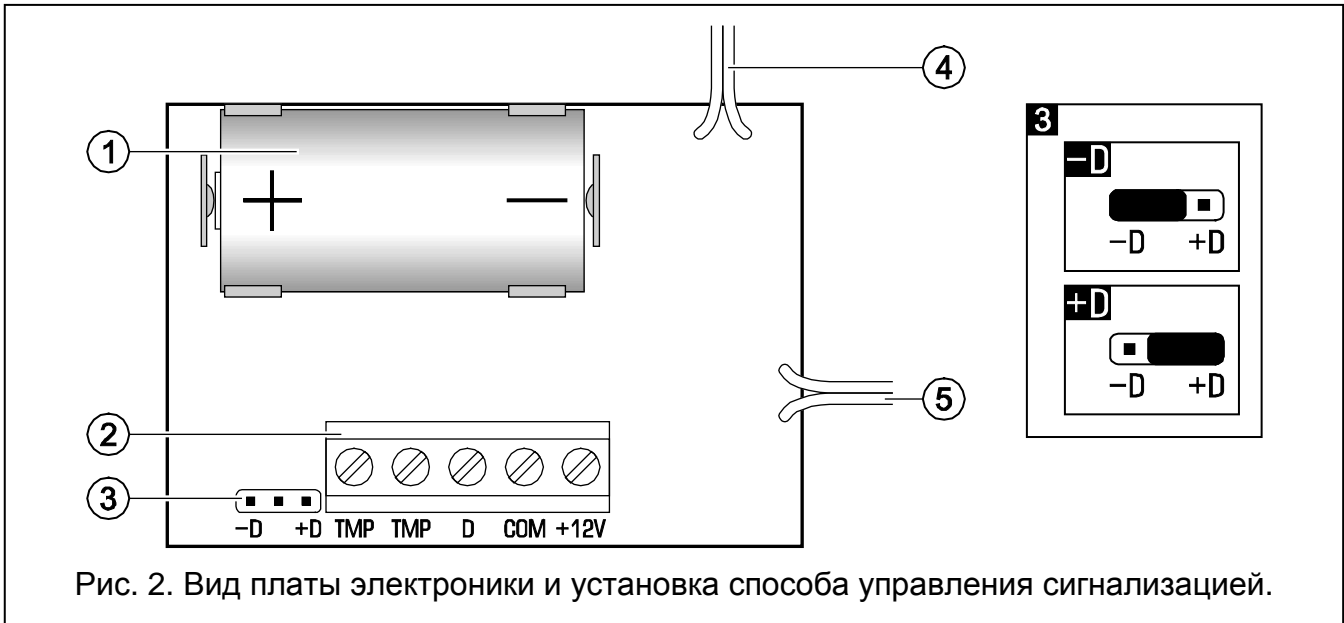
Пояснения к рисунку 1:

1 - основание корпуса.

2 - шурупы для крепления корпуса к монтажной поверхности.

- 3 - пьезоэлектрический преобразователь.
- 4 - тамперный контакт.
- 5 - плата электроники.
- 6 - стопорные винты крышки корпуса.
- 7 - шуруп для крепления тамперного (антисаботажного) элемента корпуса к монтажной поверхности.
- 8 - крышка корпуса.

2. Описание платы электроники



Пояснения к рисунку 2:

- 1 - батарея.
- 2 - клеммы:
 - TMP** - тамперный контакт (NC).
 - D** - управляющий вход.
 - COM** - общий (0 В).
 - +12V** - вход питания.
- 3 - штырьки для выбора способа управления сигнализацией:
 - D** - после отключения от общего (управление 0 В);
 - +D** - после отключения напряжения +12 В (управление напряжением +12 В DC $\pm 15\%$).
- 4 - провода к пьезоэлектрическому преобразователю.
- 5 - провода к тамперному контакту.

3. Описание работы

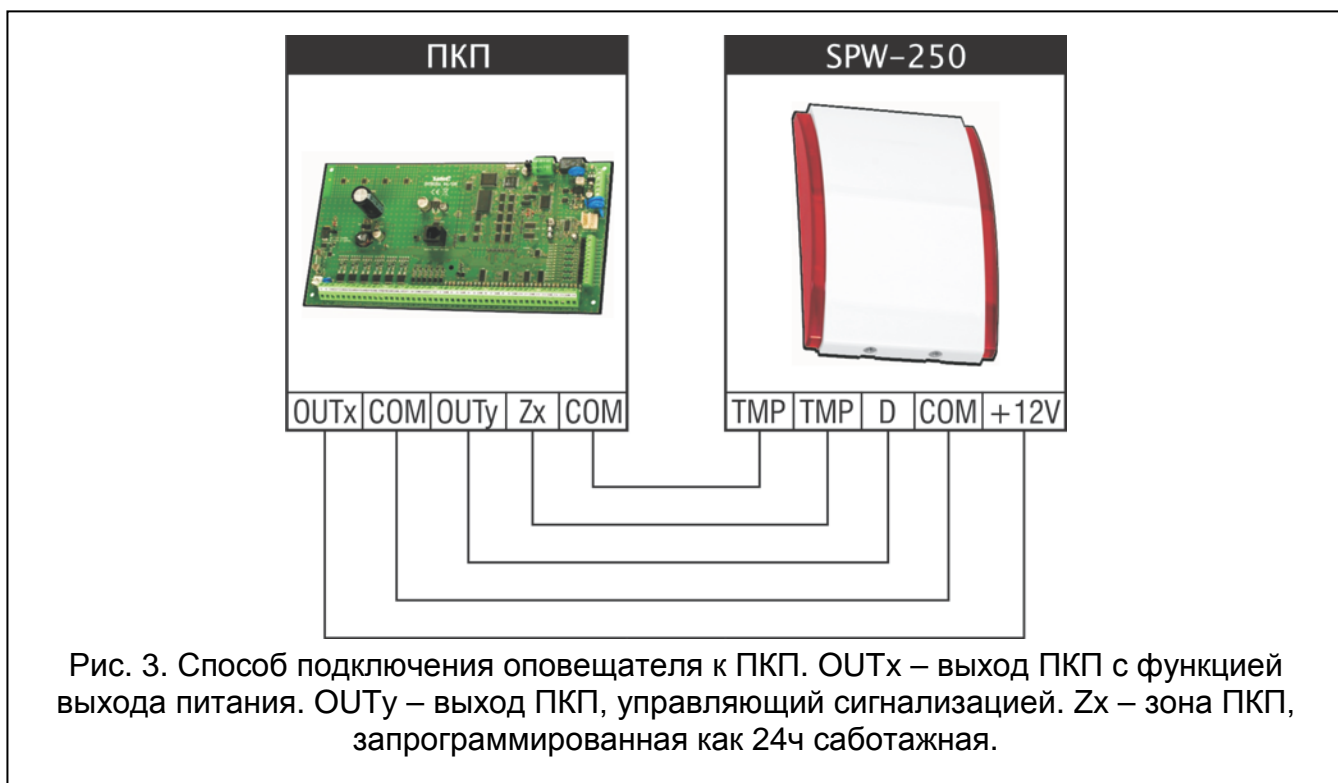
Оповещатель требует питания постоянным напряжением 12 В $\pm 15\%$. Акустическая сигнализация включается при пропадании управляющего сигнала, подаваемого на клемму D (в зависимости от настройки: общего (0 В) или напряжения +12 В DC) и продолжается до момента восстановления этого сигнала. Дополнительно тревога будет включена после обрезания проводов (отключения внешнего питания). В таком

случае сигнализация продолжается до момента разряда батареи или восстановления внешнего питания.

В случае приемно-контрольных приборов от SATEL для управления рекомендуется использовать слаботочный выход с отрицательной поляризацией (перемычка в оповещателе в позиции –D).

4. Монтаж и подключение

- Оповещатель может использоваться только внутри охраняемых объектов.
- Оповещатель следует устанавливать на плоской поверхности с помощью распорных дюбелей и шурупов.
- Все электросоединения следует производить при отключенном питании системы безопасности.
- Батарею в оповещатель следует устанавливать только после завершения всех пусконаладочных работ и включения питания системы. Установка батареи перед включением внешнего питания вызовет тревогу.



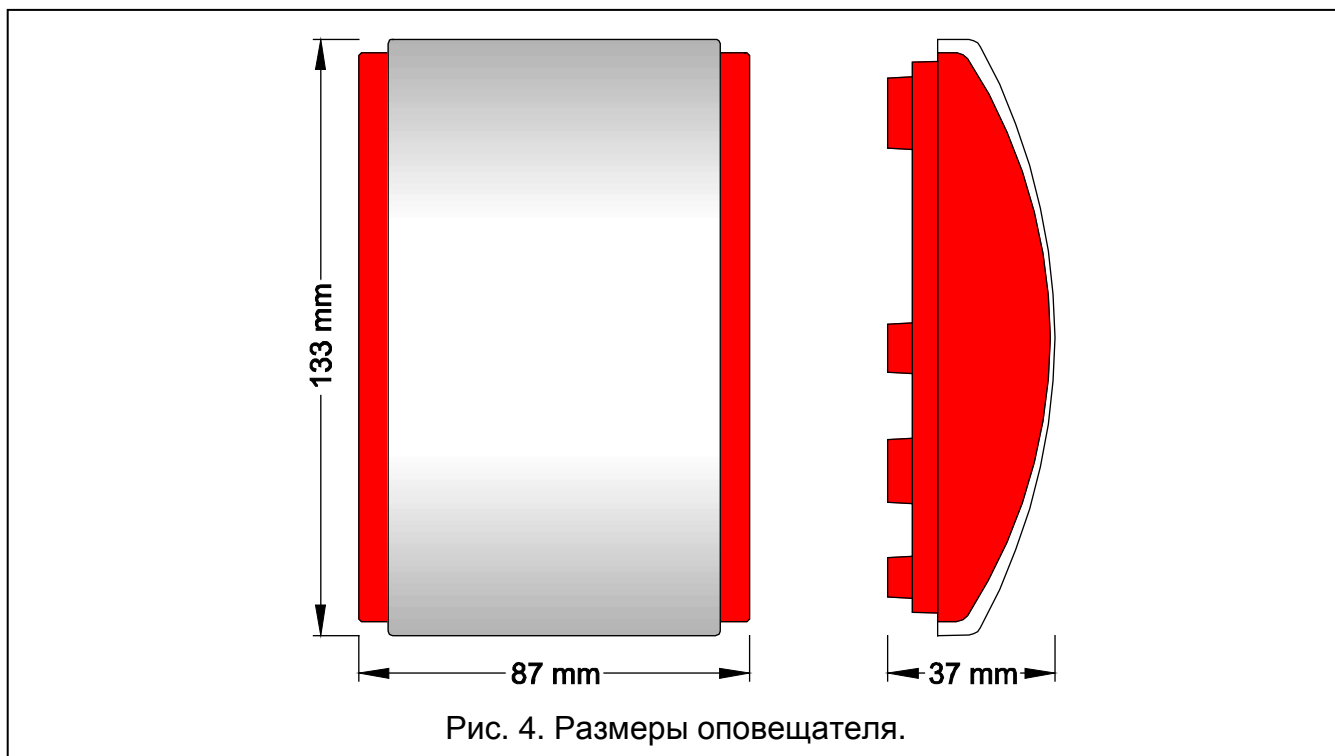
Примечание: В ПКП от фирмы SATEL для выходов, управляющих SPW-250, следует запрограммировать отрицательную поляризацию.

5. Технические данные

Напряжение питания	12 В DC ±15%
Потребление тока в режиме готовности	10 мА
Максимальное потребление тока	90 мА
Громкость звука (на расстоянии 1 м).....	до 120 дБ
Резервное питание	литиевая батарея CR123A 3 В
Соответствие требованиям.....	EN50130-4, EN50130-5
Класс среды по EN50130-5.....	II

Диапазон рабочих температур.....-10...+55 °С

Масса160 г



Следует использовать литиевые батареи CR123A 3 В.

Сервисная служба периодически, во время сервисного обслуживания системы, должна проверять состояние батареи.

Во время замены батареи следует соблюдать особую осторожность. При неправильной замене батареи существует опасность взрыва. Производитель не несет ответственности за последствия неправильной замены батареи.

Использованные батареи нельзя выбрасывать: их следует утилизировать согласно действующим правилам по охране окружающей среды.

Декларации соответствия ЕС и сертификаты в последней редакции Вы можете скачать с веб-сайта www.satel.eu



SATEL sp. z o.o.
ul. Budowlanych 66
80-298 Gdansk
POLAND
тел. + 48 58 320 94 00
www.satel.eu