

RX-2K • RX-4K

BEZDRÔTOVÝ OVLÁDAČ

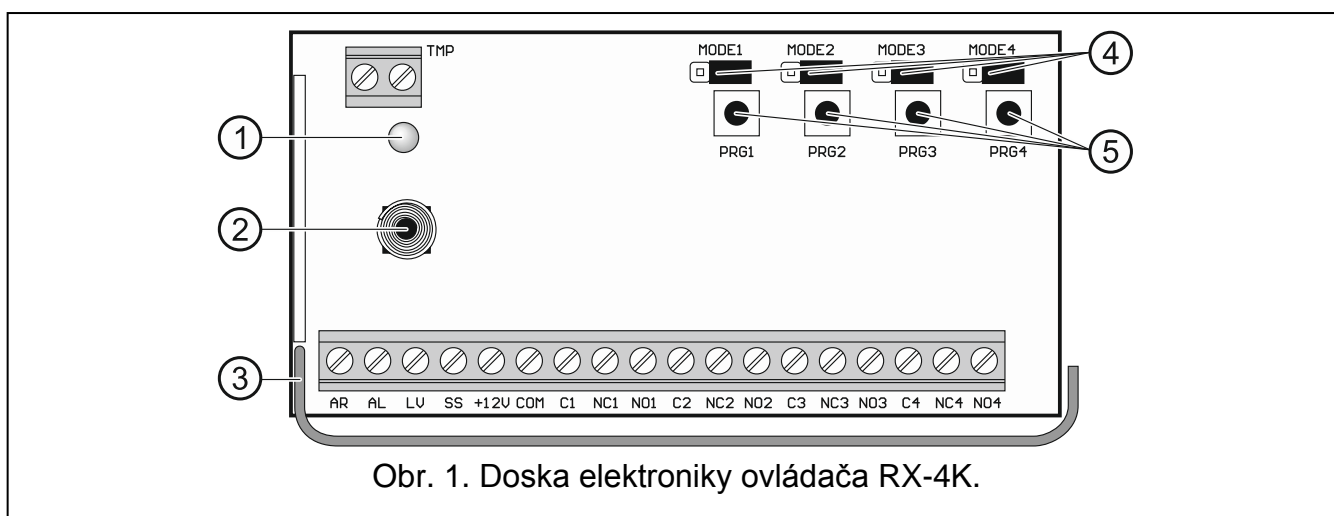
rx24k_sk 04/18

Ovládač RX-2K / RX-4K umožňuje ovládanie zariadení pripojených na výstup relé pomocou diaľkových ovládačov (kľúčeniek). Je určený hlavne na spoluprácu so zabezpečovacím systémom a preto má vstupy kontrolujúce stav zabezpečovacieho systému na signalizáciu zapnutia stráženia / vypnutia stráženia / zrušenia alarmu.

1. Vlastnosti

- 2 [RX-2K] alebo 4 [RX-4K] kanály ovládania.
- Obsluha max. 340 ovládačov.
- Prenosy z ovládačov zabezpečené dynamicky sa meniacim kódom KeeLoq.
- Možnosť konfigurácie pomocou počítača s nainštalovaným programom DLOAD10.
- 2 [RX-2K] alebo 4 [RX-4K] výstupy relé.
- 2 výstupy typu OC:
 - signalizácia slabej batérie ovládača,
 - signalizácia zapnutia stráženia / vypnutia stráženia / zrušenia alarmu v zabezpečovacom systéme.
- 2 vstupy na kontrolu stavu zabezpečovacieho systému:
 - informácia o strážení,
 - informácia o alarme.
- LED-ka na signalizáciu.
- Sabotážny kontakt reagujúci na otvorenie krytu.

2. Doska elektroniky



Obr. 1. Doska elektroniky ovládača RX-4K.

- ① dvojfarebná LED-ka:
svieti zelenou farbou – napájanie OK,

svieti červenou farbou – prijatý prenos z ovládača,
 bliká červenou farbou – prijatý prenos z ovládača, v ktorom je slabá batéria.

- ② sabotážny kontakt.
- ③ anténa.
- ④ jumpre MODE1, MODE2, MODE3 a MODE4. Slúžia na nastavenie režimu činnosti výstupu relé. Číslica znamená číslo výstupu relé.
- ⑤ tlačidlá PRG1, PRG2, PRG3 a PRG4. Umožňujú pridávať ovládače, určiť čas činnosti výstupu relé. Číslica znamená číslo kanálu ovládania / výstupu relé. Tlačidlo PRG2 [RX-2K] / PRG4 [RX-4K] umožňuje spustiť komunikáciu s programom DLOAD10. Tlačidlo PRG1 umožňuje návrat továrenských nastavení.

Pozor: Ovládač RX-2K nemá jumpre MODE3 a MODE4 a tlačidlá PRG3 a PRG4.

Svorky

- TMP** - sabotážny výstup typu NC (otvorenie sabotážneho kontaktu spôsobí otvorenie výstupu). Výstup TMP je možné prepojiť so zodpovedajúco naprogramovaným vstupom zabezpečovacej ústredne.
- AR** - vstup na kontrolu stavu stráženia v zabezpečovacom systéme. Vstup sa aktivuje privedením zeme. Prepojiť vstup AR s výstupom typu OC zabezpečovacej ústredne naprogramovaným ako „Stav stráženia“.
- AL** - vstup na kontrolu stavu alarmu v zabezpečovacom systéme. Vstup sa aktivuje privedením zeme. Prepojiť vstup AL s výstupom typu OC zabezpečovacej ústredne signalizujúcim alarm do zrušenia.
- LV** - výstup signalizujúci slabú batériu ovládača. Výstup sa zapne po prijatí prenosu z ovládača, v ktorom je slabá batéria. Výstup sa vypne po prijatí prenosu z ovládača, v ktorom je dobrá batéria. Výstup typu OC (v normálnom stave pripojený na zem). Na výstup LV je možné pripojiť napr. LED-ku, alebo výstup je možné prepojiť so zodpovedajúco naprogramovaným výstupom zabezpečovacej ústredne.
- SS** - výstup signalizujúci zapnutie stráženia / vypnutie stráženia / zrušenie alarmu v zabezpečovacom systéme. Signalizácia bude spustená, keď po prijatí prenosu z ovládača sa počas štyroch sekúnd zmení stav vstupu AR a/alebo AL. Signalizácia sa realizuje pomocou impulzov s dĺžkou 0,16 sekundy:
 - 1 impulz – zapnutie stráženia,
 - 2 impulzy – vypnutie stráženia,
 - 4 impulzy – vypnutie stráženia a/alebo zrušenie alarmu.
 Výstup typu OC (v normálnom stave pripojený na zem). Na výstup SS je možné pripojiť napr. sirénu.
- +12V** - vstup napájania (9...16 V DC).
- COM** - zem.
- C1...C4** - spoločný kontakt výstupu relé.
- NC1...NC4** - normálne zatvorený kontakt výstupu relé.
- NO1...NO4** - normálne otvorený kontakt výstupu relé.

Pozor: Ovládač RX-2K nemá svorky výstupov relé 3 a 4.

3. Ovládače

Ovládač obsluhuje nasledujúce ovládače 433 MHz firmy SATEL:

MPT-300 – 5-tlačidlový ovládač,

T-4 – 4-tlačidlový ovládač,

T-2 – 2-tlačidlový ovládač,

T-1 – 1-tlačidlový ovládač,

P-4 – 4-tlačidlový ovládač,

P-2 – 2-tlačidlový ovládač.

Ovládač RX-2K sa predáva v sete s dvomi ovládačmi (kľúčenkami) P-2, a ovládač RX-4K – s jedným ovládačom P-4.

3.1 Výmena batérie v ovládači

Životnosť batérie závisí od spôsobu používania ovládača. Čím častejšie sa stáčajú tlačidlá, tým väčšia je spotreba batérie. Keď ovládač informuje o slabej batérii (LED-ka; výstup LV), treba batériu čo najskôr vymeniť.



Jestvuje nebezpečenstvo explózie batérie v prípade použitia inej batérie, ako je odporúčaná výrobcom, alebo v prípade nesprávneho zaobchádzania s batériou.

Počas montáže a výmeny batérie treba zachovať zvláštnu opatrnosť. Výrobca nenesie zodpovednosť za škody spôsobené nesprávnou montážou batérie.

Použité batérie treba v súlade s platnými predpismi odovzdať na zberné miesto.

4. Montáž



Všetky elektrické prepojenia treba vykonať pri vypnutom napájaní.

Vykonanie akýchkoľvek konštrukčných úprav na zariadení znamená stratu záruky.

Ovládač musí byť nainštalovaný v uzatvorených miestnostiach s normálnou vlhkosťou ovzdušia. Pri výbere miesta montáže treba pamätať, že hrubé múry, kovové platne a podobne, znižujú dosah rádiového signálu. Odporúča sa ovládač nainštalovať čo najvyššie. Umožní to získať lepší dosah rádiovej komunikácie a vyhnúť sa prípadnému zakrytiu ovládača osobami pohybujúcimi sa po objekte. Neodporúča sa montáž v blízkosti elektrických inštalácií, nakoľko to môže spôsobiť chybnú činnosť zariadenia.

Pozor: Pri zatváraní krytu treba dať pozor, aby nebolo káblami stlačené tlačidlo programovania.

5. Konfigurácia

Ovládač je možné nakonfigurovať pomocou tlačidiel a jumprov. Na konfiguráciu ovládača je možné použiť taktiež počítač s nainštalovaným programom DLOAD10. Program DLOAD10 je možné stiahnuť zo stránky www.satel.eu.

5.1 Príprava na konfiguráciu pomocou programu DLOAD10

Pripojenie počítača na ovládač

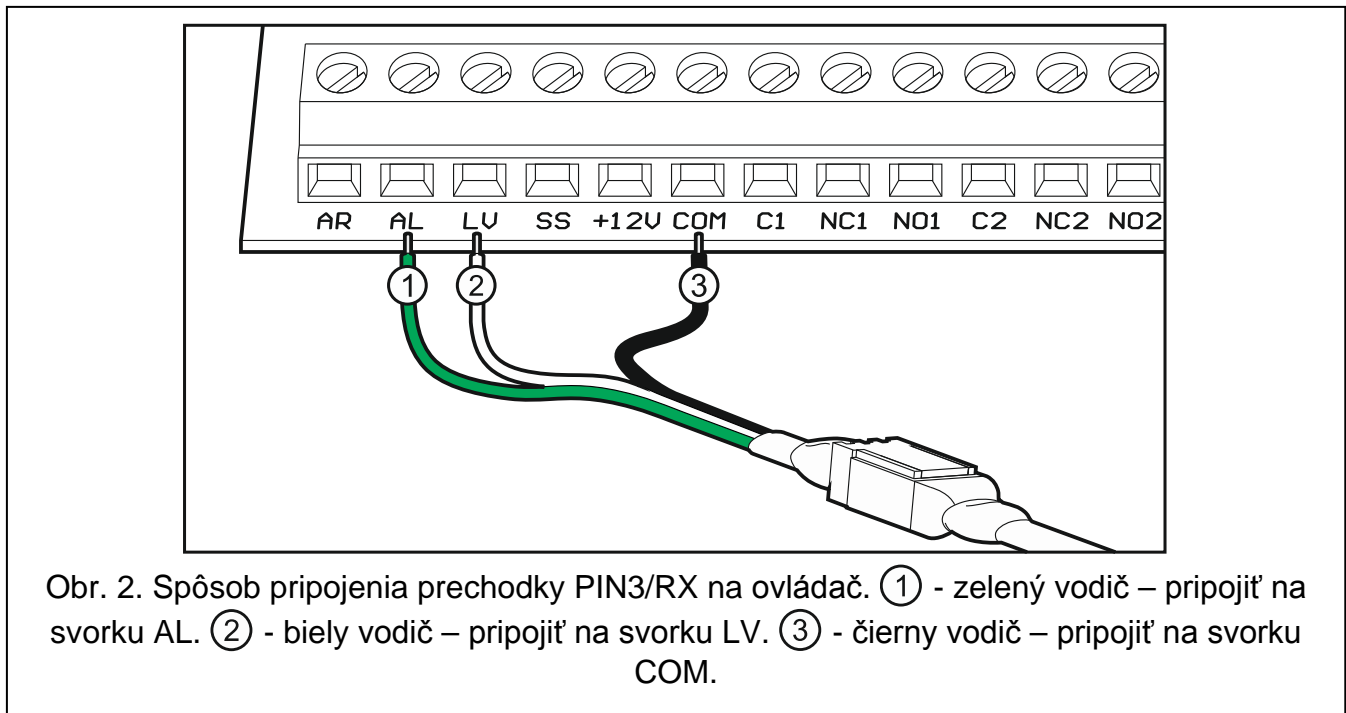
Na vykonanie pripojenia treba využiť konvertor USB-RS z produkcie SATEL. Ovládač nemá konektor portu RS, preto treba použiť prechodku PIN3/RX, ktorá je dodávaná s konvertorom. Vodiče prechodky treba pripojiť na svorky ovládača zhodne s tabuľkou 1 a obrázkom 2.

Farba vodiča	Funkcia	Svorka
■ zelený	signál Rx	AL
■ biely	signál Tx	LV
■ čierny	zem	COM

Tabuľka 1.

Upozornenia:

- Ak sa nepodarí nadviazať komunikáciu medzi ovládačom a programom, treba medzi svorky LV a +12V pripojiť rezistor 47 kΩ.
- Pred pripojením prechodky na svorky AL a LV treba z týchto svoriek odpojiť iné vodiče.



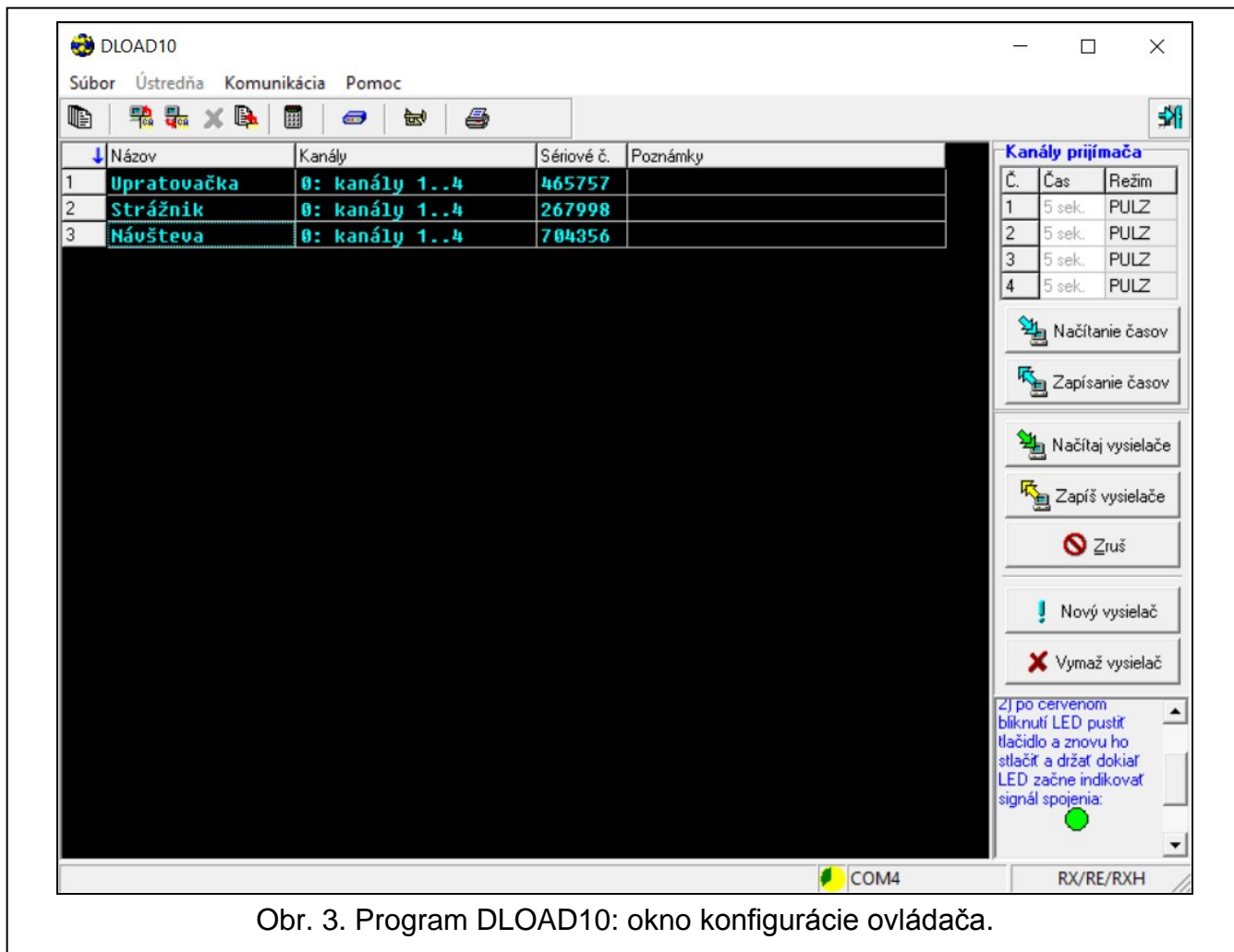
Spustenie komunikácie medzi ovládačom a programom

1. Spustiť program DLOAD10. Prístup do programu je chránený heslom. Pri prvom spustení programu sa prístup získa zadáním továrenského hesla: 1234 (továrenské heslo nie je potrebné zadávať, stačí kliknúť na „OK“).
2. Postupne kliknúť na „Komunikácia“ → „Konfigurácia“. Otvorí sa okno „Konfigurácia“.
3. V poli „Port RS-232“ vybrať port COM počítača, ktorý má byť použitý na komunikáciu s ovládačom.
4. Kliknúť na „OK“.
5. Stlačiť a podržať tlačidlo ovládača PRG2 [RX-2K] / PRG4 [RX-4K].
6. Keď LED-ka blikne červenou farbou, pustiť tlačidlo.
7. Opätovne stlačiť a podržať tlačidlo PRG2 [RX-2K] / PRG4 [RX-4K].

8. Keď LED-ka začne blikať (opakujúca sa sekvencia: červená – zelená – zhasenie), pusť tlačidlo. Ovládač je pripravený na nadviazanie komunikácie s programom DLOAD10.

Pozor: Ovládač čaká na nadviazanie komunikácie s programom DLOAD10 asi 1 minútu.

9. V programe DLOAD10 postupne kliknúť na „Súbor“ → „Nový“ → „Bezdrôtový prijímač RX/RE/RXH-2K/4K“. Zobrazí sa okno konfigurácie ovládača.



Obr. 3. Program DLOAD10: okno konfigurácie ovládača.

5.2 Pridanie ovládača

Pridanie ovládača pomocou tlačidla

Ovládača je možné pridať pomocou ľubovoľného tlačidla, ale iba v prípade použitia tlačidla PRG1 bude môcť užívateľ ovládať všetky kanály ovládača (výstupy relé). Pri použití iného tlačidla bude môcť ovládač ovládať iba niektoré kanály. Napríklad, ak bude použité tlačidlo PRG2, ovládač bude môcť ovládať kanály 2-4 [RX-4K] / kanál 2 [RX-2K].

Tabuľka 2 zobrazuje, ktoré kanály (výstupy relé) bude možné ovládať pomocou jednotlivých tlačidiel ovládača v závislosti od toho, ktoré tlačidlo ovládača bolo použité na pridanie ovládača. Čísla tlačidiel sa týkajú ovládačov P-2, P-4, T-1, T-2 a T-4, symboly sa týkajú ovládača MPT-300.

Pozor: Tlačidlo ■ ovládača MPT-300 nie je používané na spoluprácu s ovládačom.

	Tlačidlo ovládača	Kanály ovládané z ovládača	Tlačidlo ovládača			
			1 / ○	2 / ●	3 / □	4 / ▲
RX-4K	PRG1	1-4	1	2	3	4
	PRG2	2-4	2	3	4	
	PRG3	3-4	3	4		
	PRG4	4	4			
RX-2K	PRG1	1-2	1	2		
	PRG2	2	2			

Tabuľka 2.

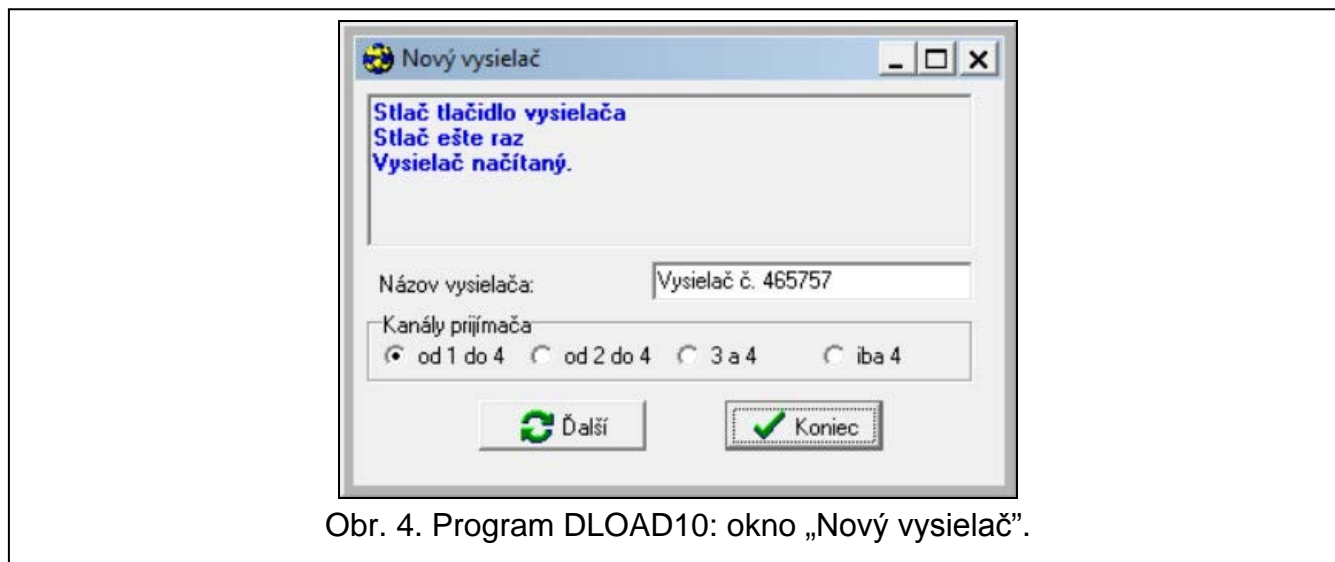
1. Stlačiť vybrané tlačidlo PRG na doske ovládača. LED-ka začne blikať zelenou farbou.
2. Stlačiť tlačidlo ovládača (klúčenky). LED-ka začne blikať červenou farbou.

Pozor: Ak LED-ka začne svietiť zelenou farbou, znamená to, že nie je možné pridať ovládače, alebo ovládač nie je obsluhovaný.

3. Opätovne stlačiť to isté tlačidlo ovládača. LED-ka začne svietiť zelenou farbou.

Pridanie ovládača pomocou programu DLOAD10

1. Kliknúť na „Načítaj vysielače“, na načítanie údajov zaregistrovaných ovládačov.
2. Kliknúť na „Nový vysielač“. Otvorí sa okno „Nový vysielač“.
3. Stlačiť tlačidlo ovládača (v prípade ovládača MPT-300 stlačiť tlačidlo ○).
4. Stlačiť opätovne tlačidlo ovládača, keď sa zobrazí taký príkaz v okne „Nový vysielač“.



Obr. 4. Program DLOAD10: okno „Nový vysielač“.

5. Je možné zadať názov ovládača.
6. Je možné určiť, ktoré kanály má ovládač ovládať (tovársky ovláda všetky kanály).
7. Kliknúť na „Koniec“, na zatvorenie okna.
8. Kliknúť na „Zapísať vysielače“, na zapísanie nových ovládačov.

5.3 Vymazanie ovládača

Jednotlivé ovládače je možné vymazávať iba pomocou programu DLOAD10.

1. Kliknúť na „Načítaj vysielače“, na načítanie údajov zaregistrovaných ovládačov.
2. Kliknúť na ovládač, ktorý má byť vymazaný.

3. Kliknúť na „Vymaž vysielateľ”. Zobrazí sa okno „Potvrď”.
4. Kliknúť na „OK”. Okno „Potvrď” sa zatvorí.
5. Kliknúť na „Zapíš vysielateľ”, na zapísanie vykonaných zmien.

5.4 Návrat továrenských nastavení a vymazanie ovládačov

Návrat továrenských nastavení spôsobí vymazanie všetkých ovládačov.

1. Stlačiť a podržať tlačidlo PRG1.
2. Po približne 3 sekundách, keď LED-ka blikne červenou farbou, pustiť tlačidlo.
3. Opätovne stlačiť a podržať tlačidlo PRG1.
4. Po približne 3 sekundách, keď LED-ka začne blikat' červenou farbou, pustiť tlačidlo.
5. Keď LED-ka prestane blikat' červenou farbou a začne svietiť zelenou farbou, znamená to, že boli vrátené továrenské nastavenia ovládača.

5.5 Nastavenie režimu činnosti výstupu relé

Pre každý výstup relé je možné nastaviť iný režim činnosti. V tabuľke je ako príklad uvedené nastavenie výstupu 1.

MODE1 <input type="checkbox"/>	Pulzný režim [jumper je nasadený na pravej strane] – výstup relé je zapínaný, keď je stlačené tlačidlo ovládača (maximálne 30 sekúnd – po tomto čase prestane ovládač vysielateľ, aby ochránil batériu pred vybitím).
MODE1 <input type="checkbox"/>	Monostabilný režim [jumper je nasadený na ľavej strane] – po stlačení tlačidla ovládača je výstup relé zapnutý na naprogramovaný čas.
MODE1 <input type="checkbox"/> <input type="checkbox"/> <input type="checkbox"/>	Bistabilný režim [bez jumpera] – po každom stlačení tlačidla ovládača výstup relé zmení stav na opačný.

5.6 Programovanie času činnosti výstupu relé

Ak výstup relé pracuje v monostabilnom režime, je možné naprogramovať čas jeho činnosti: od 1 do 255 sekúnd (továrensky: 5 sekúnd). Pre každý výstup sa čas programuje individuálne.

Programovanie času pomocou tlačidiel

1. Dvakrát stlačiť tlačidlo ovládača označené číslom výstupu relé, pre ktorý má byť naprogramovaný čas. LED-ka zhasne.
2. Stlačiť tlačidlo ovládača (kľúčienky). LED-ka začne blikat' striedavo zelenou a červenou farbou.
3. Odmerať čas, počas ktorého má byť zapnutý výstup relé a opätovne stlačiť tlačidlo ovládača. LED-ka začne svietiť zelenou farbou.

Programovanie času pomocou programu DLOAD10

1. Kliknúť na „Načítanie časov”, na načítanie naprogramovaných časov.
2. V stĺpci „Čas” zadať čas, počas ktorého má byť zapnutý daný výstup relé.
3. Kliknúť na „Zapísanie časov”, na zapísanie vykonaných zmien.

6. Technické informácie

Ovládač RX-2K / RX-4K

Napätie napájania	9...16 V DC
Odber prúdu v pohotovostnom režime	13 mA
Maximálny odber prúdu	
RX-2K	50 mA
RX-4K	65 mA
Pracovná frekvencia	433,05 ÷ 434,79 MHz
Výstup relé	2 A / 24 V DC
Výstup LV	50 mA / 12 V DC
Výstup SS	500 mA / 12 V DC
Pracovná teplota	-10°C...+55°C
Maximálna vlhkosť ovzdušia	93±3%
Rozmery	118 x 72 x 24 mm
Hmotnosť	
RX-2K	92 g
RX-4K	108 g

Ovládač P-2 / P-4

Pracovná frekvencia	433,05 ÷ 434,79 MHz
Dosah rádiovkej komunikácie (v otvorenom priestranstve)	do 200 m
Batéria	23A 12 V
Pracovná teplota	-20°C...+55°C
Rozmery	37 x 55 x 15 mm
Hmotnosť	24 g

Firma SATEL sp. z o.o. deklaruje, že zariadenie je zhodné s požiadavkami nariadenia 2014/53/EU. Vyhlásenie o zhode je dostupné na adrese www.satel.eu/ce